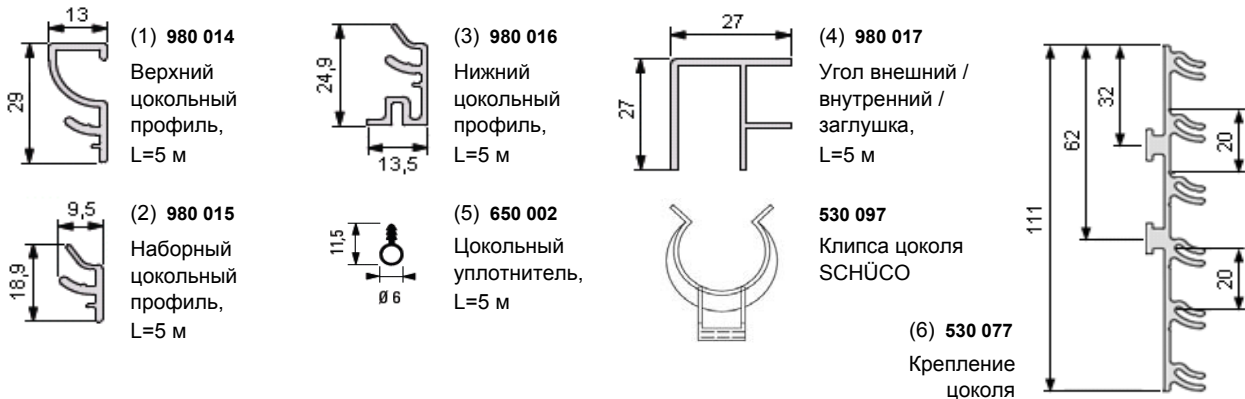


## Цокольная алюминиевая система



Цокольная система фирмы **SCHÜCO** - это превосходный внешний вид и функциональность.

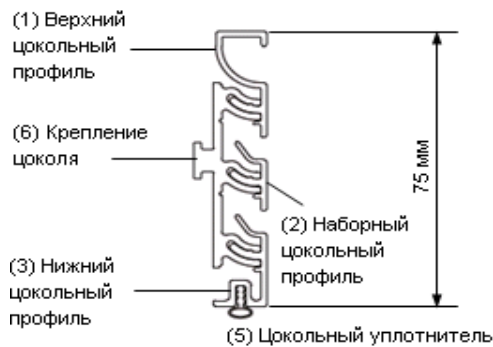
Система - наборная, что позволяет делать цоколь различной высоты. Цоколь легко защелкивается клипсами на мебельные ножки, торцы закрываются заглушкой. В верхний профиль цоколя, при желании, возможно установить ленту LED освещения. Кроме того, с помощью специальных креплений профиль можно закрепить к боковым стенкам шкафа и использовать в качестве вентиляционных решёток для встроенной техники.



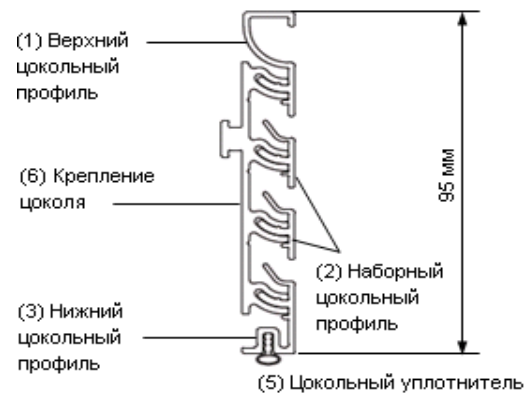
### Цокольная система, L=5 м

Комплектация: верхний, наборный и нижний профиль из анодированного алюминия (длина 5 м), цокольный уплотнитель - 5 м, крепление цоколя - 10 шт., клипса цоколя - 5 шт., торцевая заглушка - 2 шт.

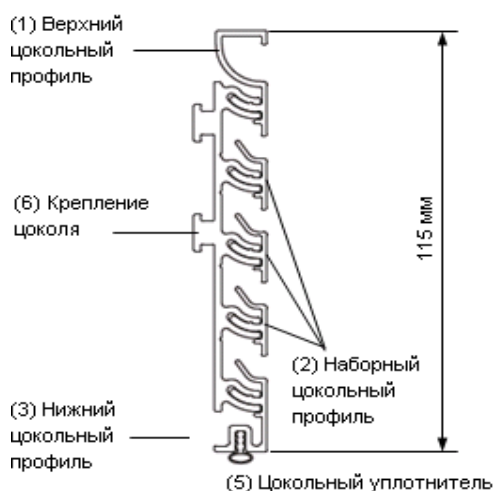
#### Высота цоколя 80 мм



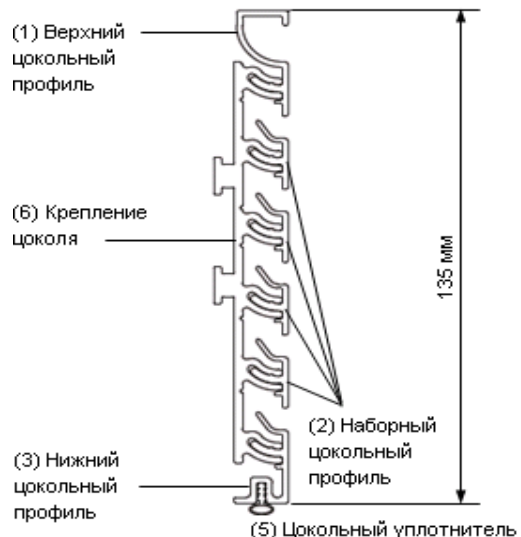
#### Высота цоколя 100 мм



#### Высота цоколя 120 мм – 3283р.

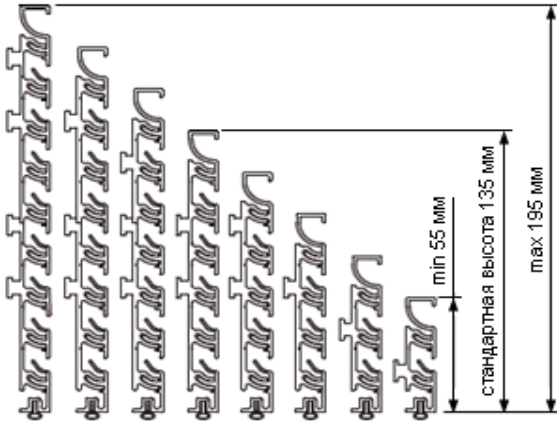


#### Высота цоколя 150 мм

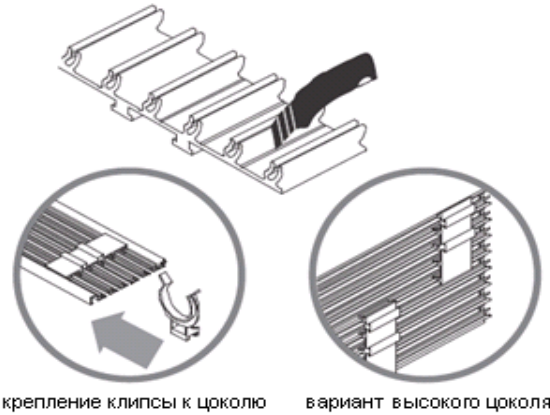


## Цокольная алюминиевая система (монтаж)

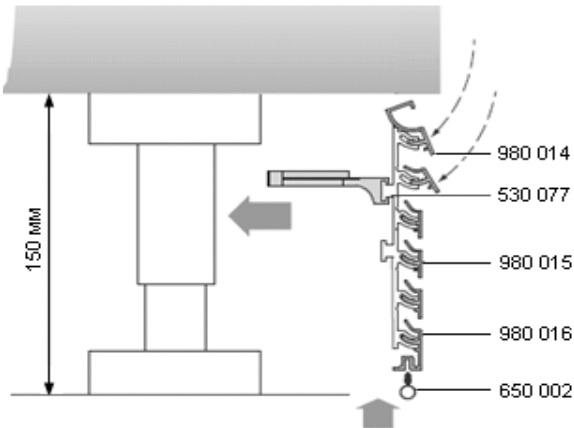
1. Из компонентов цокольной системы можно собрать различные варианты цоколя по высоте



2. Цокольный профиль соединяется специальным креплением, в который вставляется клипса

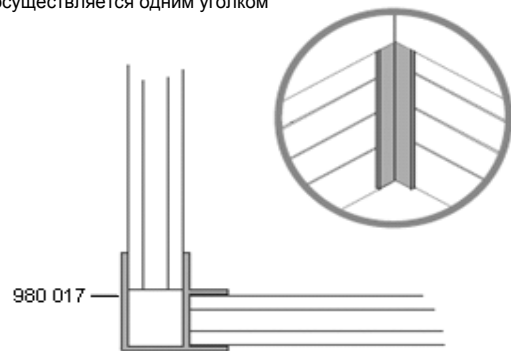


3. Монтаж цоколя к ножке тумбы (h=150 mm)

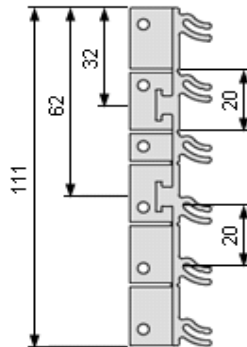
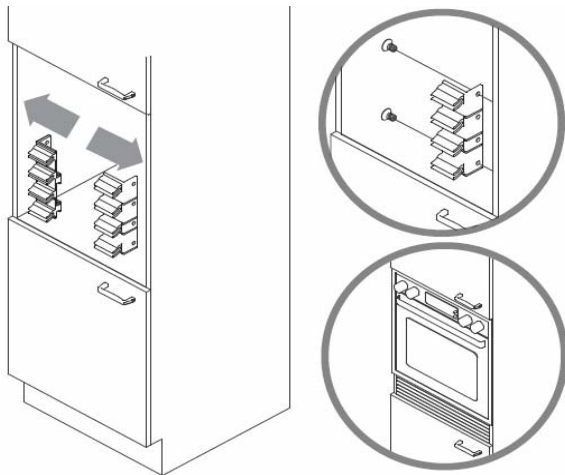


4. Угловое соединение цоколя

Внутреннее и наружное соединение осуществляется одним уголком



5. Используя специальные крепления, можно изготовить вентиляцию под духовой шкаф



530 087

Комплект креплений вентиляции (R+L)

6. Место установки светодиодной ленты

