



Видимые направляющие для мебели из массива

Технология направляющих STANDARD испытана десятилетиями. Это оптимальное изделие для функциональной мебели из массива.

Успех направляющих STANDARD основывается на простой концепции. В ее основу легло следующее:

- Хорошие качества скольжения
- Высокая боковая стабильность
- Полное и частичное выдвижение

Качество – на весь срок службы мебели

Как и все изделия фирмы Blum, STANDARD соответствует высоким требованиям, предъявляемым к направляющим, обладающей совершенной функциональностью на протяжении всей жизни мебели.



Направляющие STANDARD полного выдвижения
430E – 30 кг



Направляющие STANDARD частичного выдвижения
230M/E – 25 кг



Направляющие STANDARD полного выдвижения
Выдвижная галерея
430E – 30 кг



Направляющие STANDARD частичного выдвижения
Выдвижная галерея
230M/E – 25 кг

► Базовый ящик

► Базовая комплектация



Фотография

Стандартный ящик – Полное выдвижение	528
Стандартный ящик – Частичное выдвижение	530
Выдвижная галерея – Полное выдвижение	532
Выдвижная галерея – Частичное выдвижение	534

а

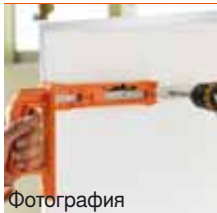
►► Аксессуары



Фотография

Саморезы и евроинты	536
Сверло с ограничителем	536
Амортизаторы	536
Отвертки	537

►► Монтаж, демонтаж и регулировка



Фотография

Крепление направляющих к каркасу	538
Ящик	539
Фасадный эксцентрик	539
Кронштейн для регулировки фасада	540
Антиударная защита	540

И

Пиктограммы

Только по запросу

И

Общая информация

а

Аксессуары

Ящик

Выдвижная галерея

Полное выдвижение

Частичное выдвижение

Динамическая нагрузка в кг

Проектирование

Раскрой

Монтаж, демонтаж и регулировка

STANDARD – система направляющих



► Базовый ящик

►► Полное выдвижение – базовый стандартный

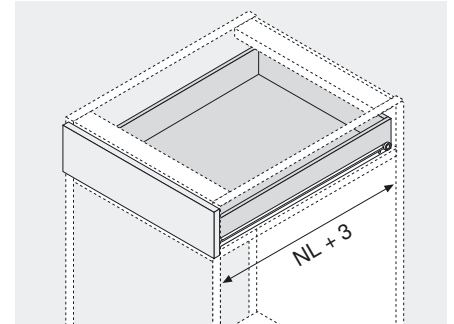
Изделие



Описание

- BLUMATIC – механизм самозакрывания с приспособлением против самовыдвижения
- Полимерное покрытие, кремово-белый (RAL 9001) или коричневый цвет
- Динамическая нагрузка 30 кг
- Встроенный установочный фиксатор
- Встроенная блокировка от нежелательного снятия: с 300 мм
- Направляющие ведутся с обеих сторон

Необход. пространство

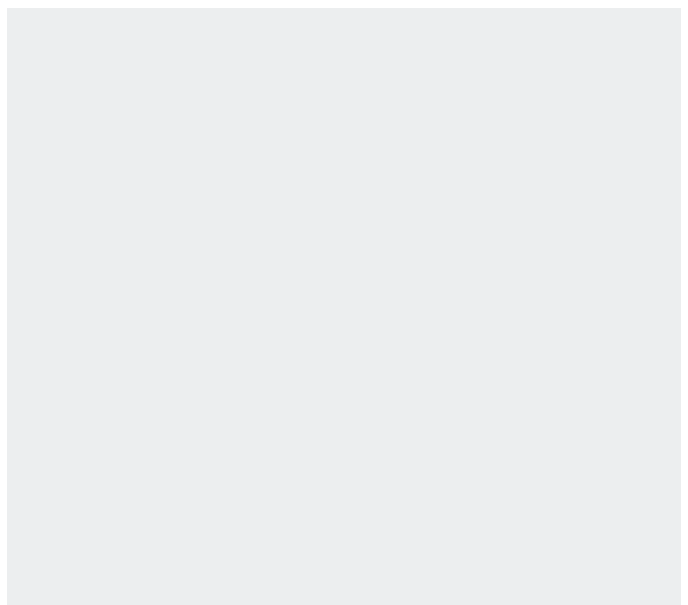
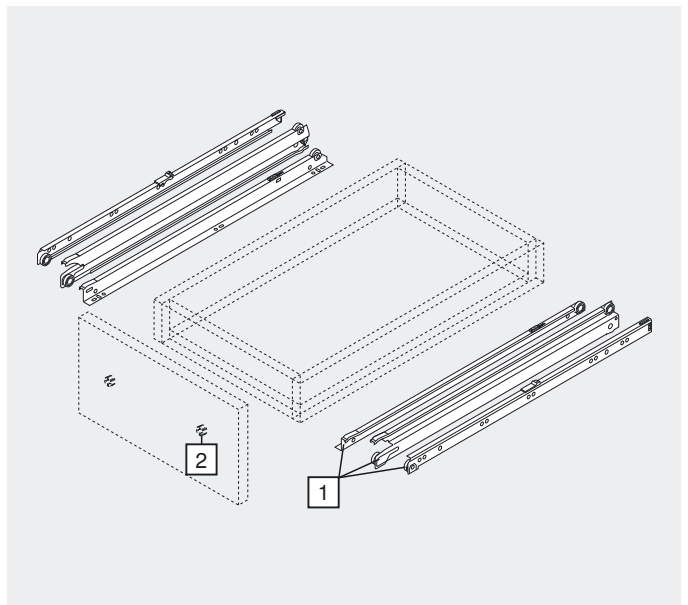


NL Номинальная длина

Спецификация заказа

1	Направляющая к каркасу, переходной профиль и направляющая к ящику, ле./пр.	
Номинальная длина NL	RAL 9001 Сталь	Коричневый Сталь
250 мм	430E2500	430E2500
300 мм	430E3000V	430E3000V
350 мм	430E3500V	430E3500V
400 мм	430E4000V	430E4000V
450 мм	430E4500V	430E4500V
500 мм	430E5000V	430E5000V
550 мм	430E5500V	430E5500V
600 мм	430E6000V	430E6000V
650 мм	430E6500V	
700 мм	430E7000V	
750 мм	430E7500V	
800 мм	430E8000V	

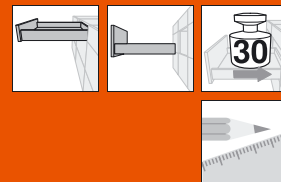
2	Фасадный эксцентрик	
Прозрачный		295.1000
Пластмасса		



STANDARD – система направляющих

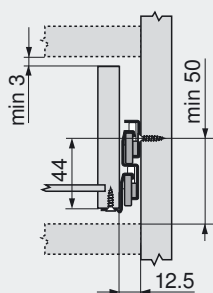
► Базовый ящик

►► Полное выдвижение – базовый стандартный



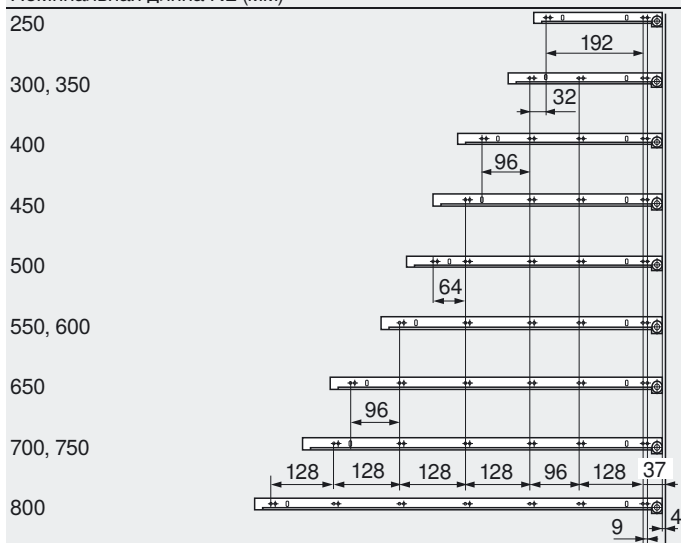
Проектирование

Необходимое пространство в корпусе



Позиция крепления направляющих к каркасу

Номинальная длина NL (мм)

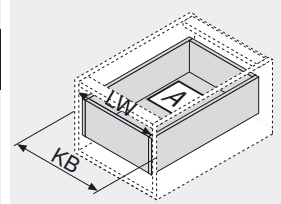
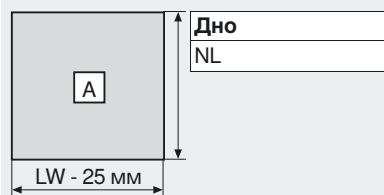


Мин. внутр. глубина каркаса = номинальная длина NL + 3 мм

Крепление направляющих к каркасу

538

Раскрой плит ДСП 16 мм



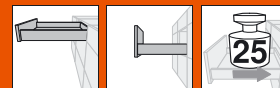
KB Ширина корпуса
LW Внутренняя ширина корпуса
NL Номинальная длина

Дополнительная информация

Обзор – STANDARD	527
Аксессуары	536
Монтаж и регулировка	539
Приспособления	556
Доп. техническая информация	658

STANDARD

STANDARD – система направляющих



▶ Базовый ящик

▶▶ Частичное выдвижение – базовый стандартный

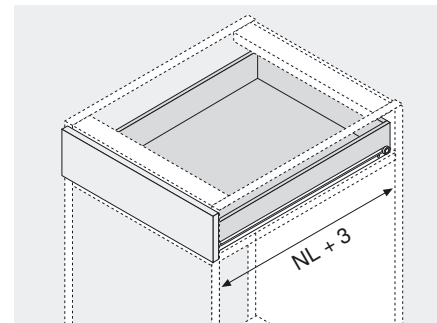
Изделие



Описание

- BLUMATIC – механизм самозакрывания (230M), механизм против самовыдвижения (230E)
- Полимерное покрытие, кремово-белый (RAL 9001) или коричневый цвет
- Динамическая нагрузка 25 кг
- Фиксация ящика
- Направляющая ведется с одной стороны

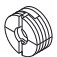
Необход. пространство

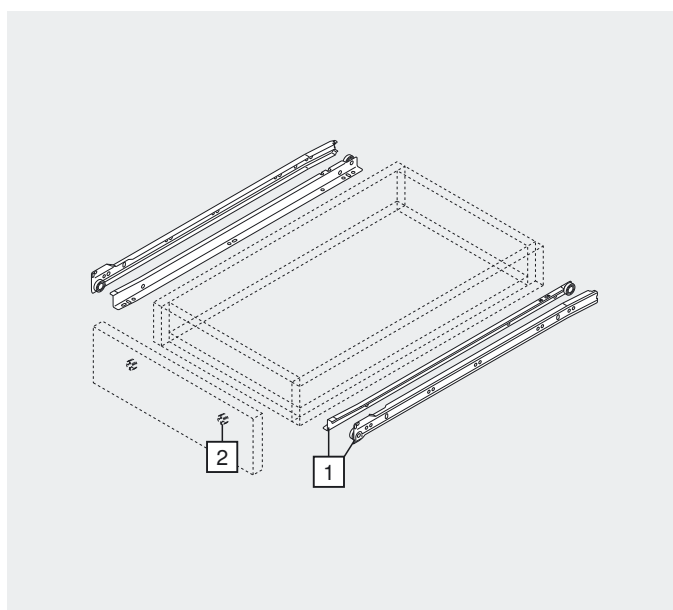


NL Номинальная длина

Спецификация заказа

1	Направляющая к каркасу и направляющая к ящику, ле./пр.	
Номинальная длина NL	RAL 9001 Сталь	Коричневый Сталь
250 мм	230M2500	230M2500
300 мм	230M3000	230M3000
350 мм	230M3500	230M3500
400 мм	230M4000	230M4000
450 мм	230M4500	230M4500
500 мм	230M5000	230M5000
550 мм	230M5500	230M5500
600 мм	230M6000	230M6000
650 мм	230M6500	
700 мм	230E7000	
750 мм	230E7500	
800 мм	230E8000	

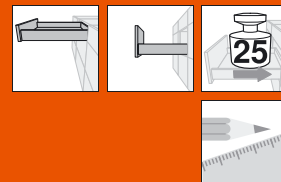
2	Фасадный эксцентрик	
	Прозрачный	295.1000
	Пластмасса	



STANDARD – система направляющих

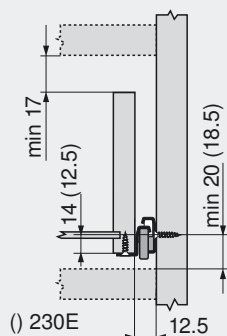
► Базовый ящик

►► Частичное выдвижение – базовый стандартный



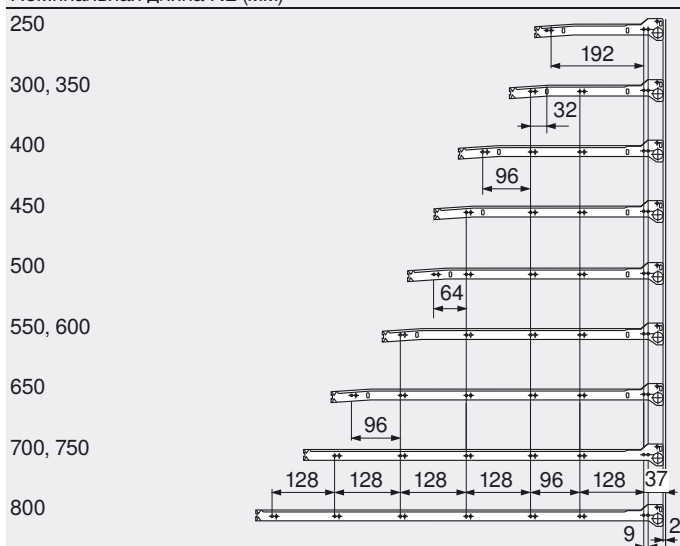
Проектирование

Необходимое пространство в корпусе



Позиция крепления направляющих к каркасу

Номинальная длина NL (мм)

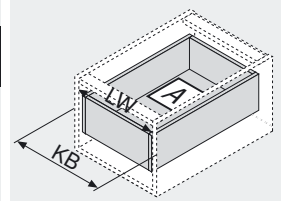
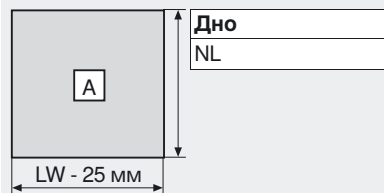


Мин. внутр. глубина каркаса = номинальная длина NL + 3 мм

Крепление направляющих к каркасу

538

Раскрой плит ДСП 16 мм



KB Ширина корпуса
LW Внутренняя ширина корпуса
NL Номинальная длина

Дополнительная информация

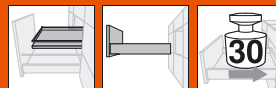
Обзор – STANDARD	527
Аксессуары	536
Монтаж и регулировка	539
Приспособления	556
Доп. техническая информация	658

STANDARD

STANDARD – система направляющих

► Базовый ящик

►► Полное выдвижение – выдвижная галерея



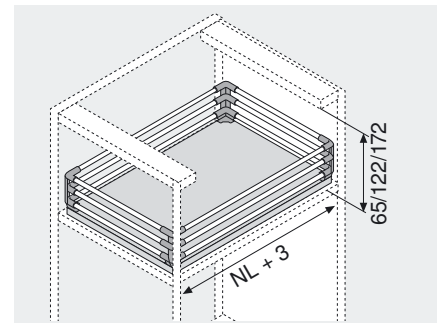
Изделие



Описание

- BLUMATIC – механизм самозакрывания с приспособлением против самовыдвижения
- Полимерное покрытие, кремово-белый (RAL 9001) или коричневый цвет
- Динамическая нагрузка 30 кг
- Встроенный установочный фиксатор
- Встроенная блокировка от нежелательного снятия: с 300 мм
- Направляющие ведутся с обеих сторон
- Трубчатые бортики для выдвижных галерей

Необход. пространство



NL Номинальная длина

Спецификация заказа

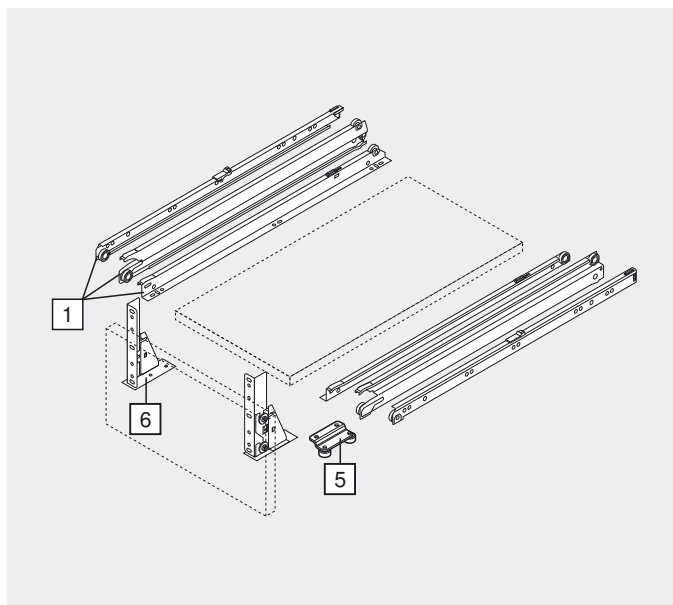
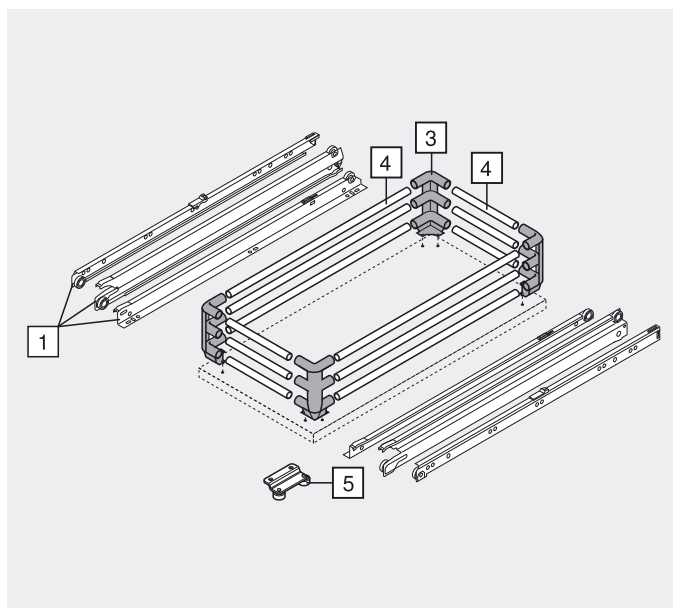
1	Направляющая к каркасу, переходной профиль и направляющая к ящику, ле./пр.	
Номинальная длина NL	RAL 9001 Сталь	Коричневый Сталь
250 мм	430E2500	430E2500
300 мм	430E3000V	430E3000V
350 мм	430E3500V	430E3500V
400 мм	430E4000V	430E4000V
450 мм	430E4500V	430E4500V
500 мм	430E5000V	430E5000V
550 мм	430E5500V	430E5500V
600 мм	430E6000V	430E6000V
650 мм	430E6500V	
700 мм	430E7000V	
750 мм	430E7500V	
800 мм	430E8000V	

3	Угловой держатель	
	двойной	ZTU.00Z0
	тройной	ZTU.00D0
RAL 7037 темно-серый, RAL 9001 белый крем		

4	Штанга	
	Под раскрой, 1094 мм	
	Хромированная	ZRG.1094U
	Под раскрой, 1104 мм	
	RAL 9001 белый крем	ZRG.1104U
Раскрой		
Продольный релинг: номинальная длина NL - 60 мм		
Поперечный релинг: внутр. ширина каркаса LW - 58 мм		

5	Антиударная защита (опция)	
	RAL 9001 белый крем	298.2200
	Сталь	

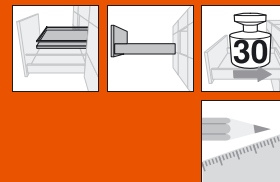
6	Кронштейн для регулировки фасада левый/правый	
	RAL 9001 белый крем	296.4500
	Сталь	



STANDARD – система направляющих

► Базовый ящик

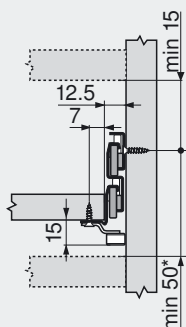
►► Полное выдвижение – выдвижная галерея



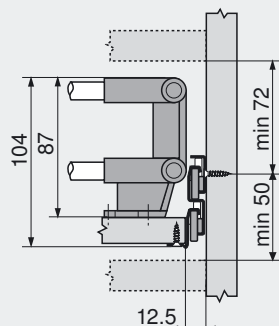
Проектирование

Необходимое пространство в корпусе

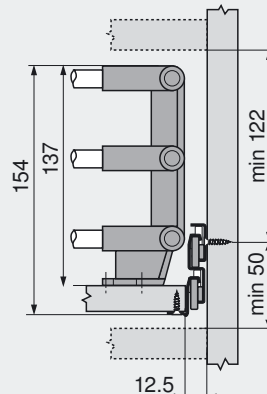
* + 15 мм при антиударной защите 298.2200



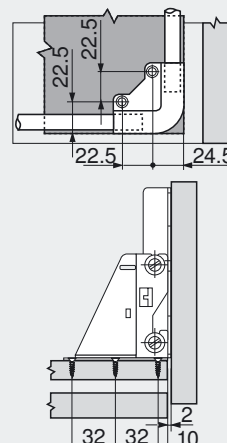
Необходимое пространство в корпусе с двойным релингом



Необходимое пространство в корпусе с тройным релингом



Угловой держатель релингов/кронштейн для регул. фасада

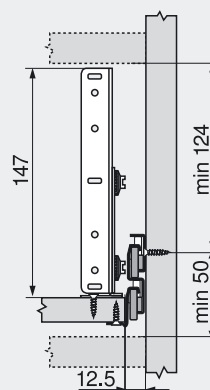


Позиция крепления направляющих к каркасу

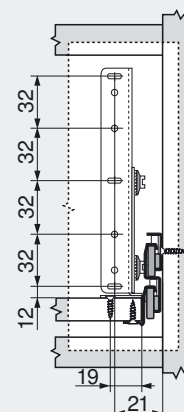
Номинальная длина NL (мм)

250	192
300, 350	32
400	96
450	64
500	96
550, 600	128, 128, 128, 128, 96, 128, 37
650	96
700, 750	128, 128, 128, 128, 96, 128, 37
800	9, 4

Необходимое пространство в корпусе



Размеры для установки фасада

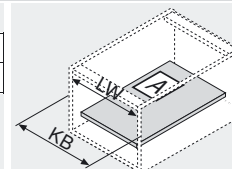
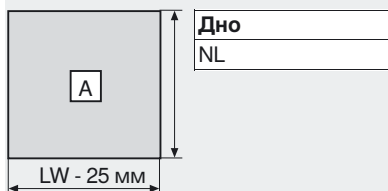


Мин. внутр. глубина каркаса = номинальная длина NL + 3 мм

Крепление направляющих к каркасу

538

Раскрой плит ДСП 16 мм



KB Ширина корпуса
LW Внутренняя ширина корпуса
NL Номинальная длина

Дополнительная информация

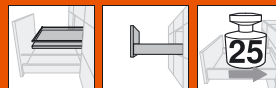
Обзор – STANDARD	527
Аксессуары	536
Монтаж и регулировка	539
Приспособления	556
Доп. техническая информация	658

STANDARD

STANDARD – система направляющих

▶ Базовый ящик

▶▶ Частичное выдвижение – выдвижная галерея



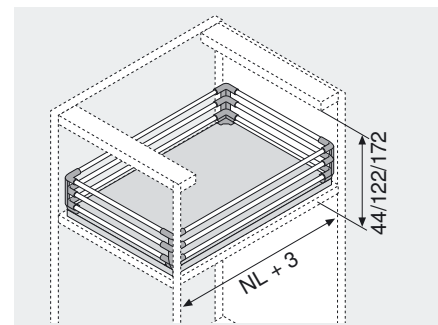
Изделие



Описание

- BLUMATIC – механизм самозакрывания (230M), механизм против самовыдвижения (230E)
- Полимерное покрытие, кремово-белый (RAL 9001) или коричневый цвет
- Динамическая нагрузка 25 кг
- Фиксация ящика
- Направляющая ведется с одной стороны
- Трубчатые бортики для выдвижных галерей

Необход. пространство



NL Номинальная длина

Спецификация заказа

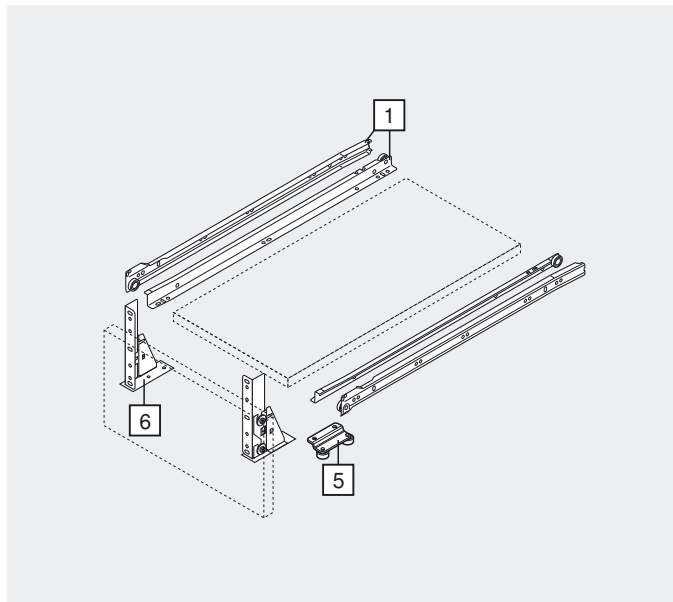
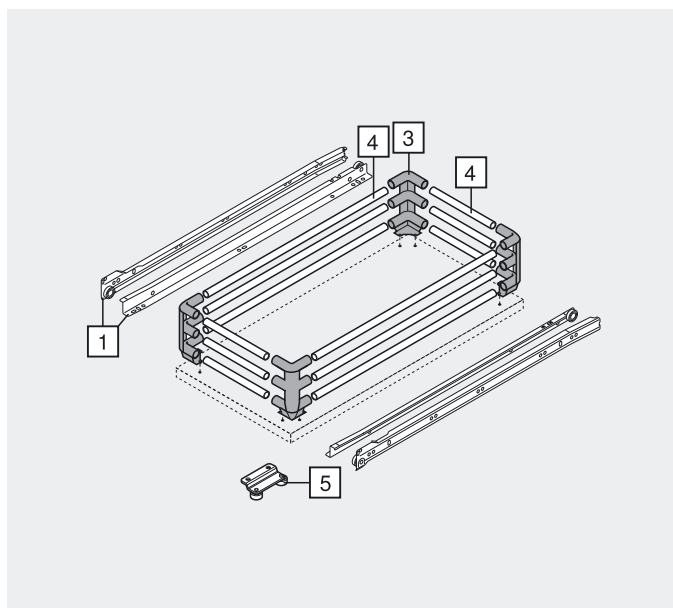
1	Направляющая к каркасу и направляющая к ящику, ле./пр.	
Номинальная длина NL	RAL 9001 Сталь	Коричневый Сталь
250 мм	230M2500	230M2500
300 мм	230M3000	230M3000
350 мм	230M3500	230M3500
400 мм	230M4000	230M4000
450 мм	230M4500	230M4500
500 мм	230M5000	230M5000
550 мм	230M5500	230M5500
600 мм	230M6000	230M6000
650 мм	230M6500	
700 мм	230E7000	
750 мм	230E7500	
800 мм	230E8000	

3	Угловой держатель	
двойной		ZTU.00Z0
тройной		ZTU.00D0
RAL 7037 темно-серый, RAL 9001 белый крем		

4	Штанга	
Под раскрой, 1094 мм		
Хромированная		ZRG.1094U
Под раскрой, 1104 мм		
RAL 9001 белый крем		ZRG.1104U
Раскрой		
Продольный релинг: номинальная длина NL - 60 мм		
Поперечный релинг: внутр. ширина каркаса LW - 58 мм		

5	Антиударная защита (опция)	
RAL 9001 белый крем		298.2200
Сталь		

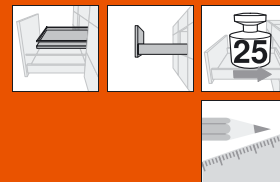
6	Кронштейн для регулировки фасада левый/правый	
RAL 9001 белый крем		296.4500
Сталь		



STANDARD – система направляющих

► Базовый ящик

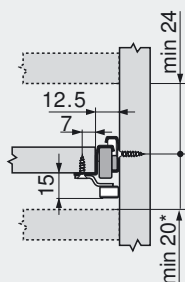
►► Частичное выдвижение – выдвижная галерея



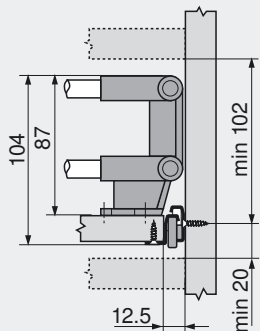
Проектирование

Необходимое пространство в корпусе

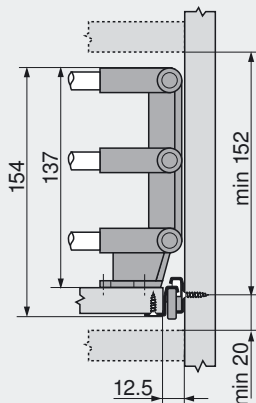
* + 15 мм при антиударной защите 298.2200



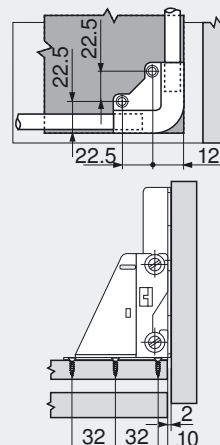
Необходимое пространство в корпусе с двойным релингом



Необходимое пространство в корпусе с тройным релингом



Угловой держатель релингов/кронштейн для регул. фасада

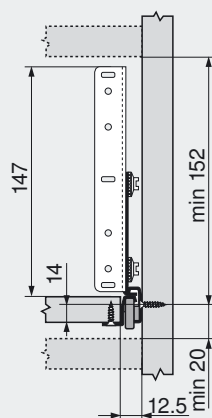


Позиция крепления направляющих к каркасу

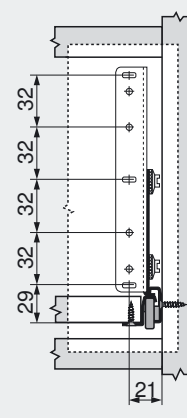
Номинальная длина NL (мм)

250	192
300, 350	32
400	96
450	64
500	64
550, 600	96
650	96
700, 750	128 128 128 128 96 128 37
800	9 12

Необходимое пространство в корпусе



Размеры для установки фасада

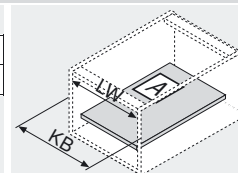
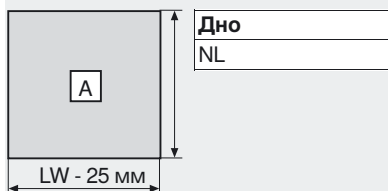


Мин. внутр. глубина каркаса = номинальная длина NL + 3 мм

Крепление направляющих к каркасу

538

Раскрой плит ДСП 16 мм



KB Ширина корпуса
LW Внутренняя ширина корпуса
NL Номинальная длина

Дополнительная информация

Обзор – STANDARD	527
Аксессуары	536
Монтаж и регулировка	539
Приспособления	556
Доп. техническая информация	658

STANDARD

STANDARD – система направляющих

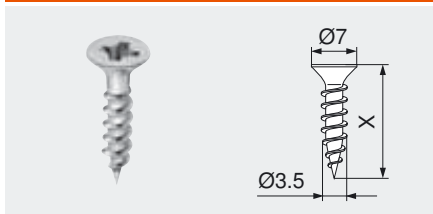
a

► Базовый ящик

►► Аксессуары

Саморезы

Ø 3.5 мм

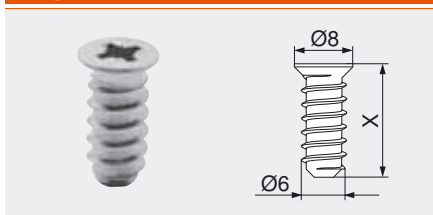


- Никелиров.
- Ø 3.5 мм

Длина (X)	№ арт.
15 мм	609.1500
17 мм	609.1700

Евровинты

Ø 6.0 мм

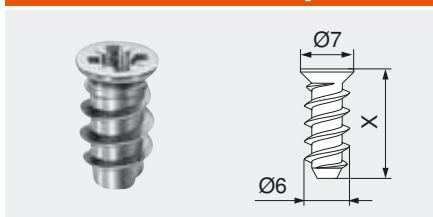


- Никелиров.
- Ø 6 мм
- Диаметр сверления 5 мм

Длина (X)	№ арт.
10 мм	661.1000.HG
11.5 мм	661.1150.HG
13 мм	661.1300.HG
14.5 мм	661.1450.HG
20 мм	661.2000.HG

Специальный евровинт

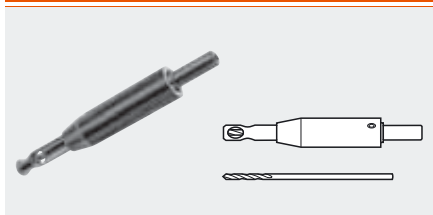
Ø 6.0 мм



- Никелиров.
- Ø 6 мм
- Диаметр сверления 5 мм

Длина (X)	№ арт.
11.5 мм	662.1150.HG
13 мм	662.1300.HG
14.5 мм	662.1450.HG

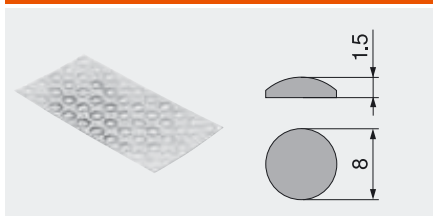
Сверло с ограничителем



- Закаленная сталь
- Ø 2.7 мм, длина сверла 70 мм
- Для предварительного сверления под саморезы Ø 3.5 мм
- Глубина сверления до 8 мм

	№ арт.
Сверло с ограничителем	M01.ZZ03
Спиральное сверло	M01.ZZB3

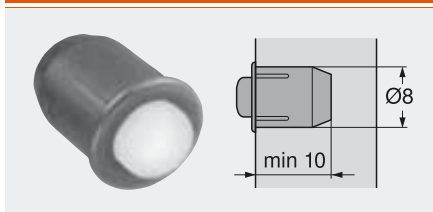
Самоклеющийся амортизатор



- Для смягчения удара

Пластмасса	№ арт.
Прозрачный	993.710

Врезной амортизатор



- Для смягчения удара
- Зазор между фасадом и каркасом 2 мм
- Двусоставный

Пластмасса	№ арт.
RAL 9006 серый	993.706

▶ Базовый ящик

▶▶ Аксессуары

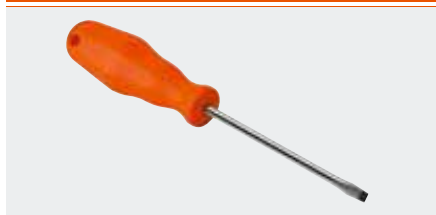
Отвертка крестовая



- PZ (Pozi = позидрайв) размер 2
- Длина без рукоятки 100 мм
- Длина отвертки 200 мм
- Ручка оранжевого цвета с логотипом "Blum"

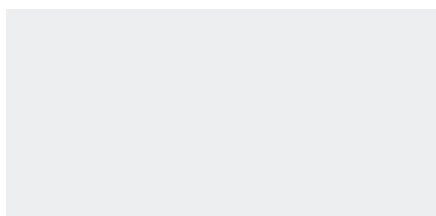
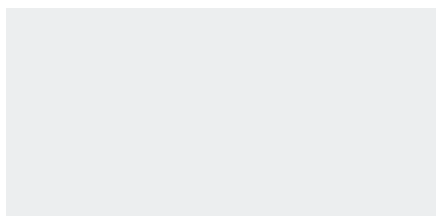
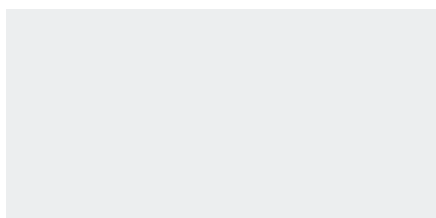
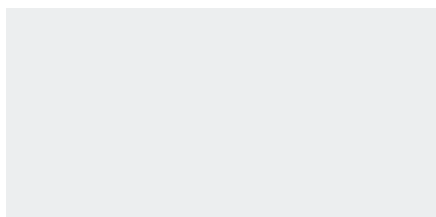
Пластмасса/сталь	№ арт.
Оранжевый	303.756.1

Отвертка под шлиц



- Шлиц, размер 1.0 x 5.5 мм
- Длина без рукоятки 125 мм
- Длина отвертки 225 мм
- Ручка оранжевого цвета с логотипом "Blum"

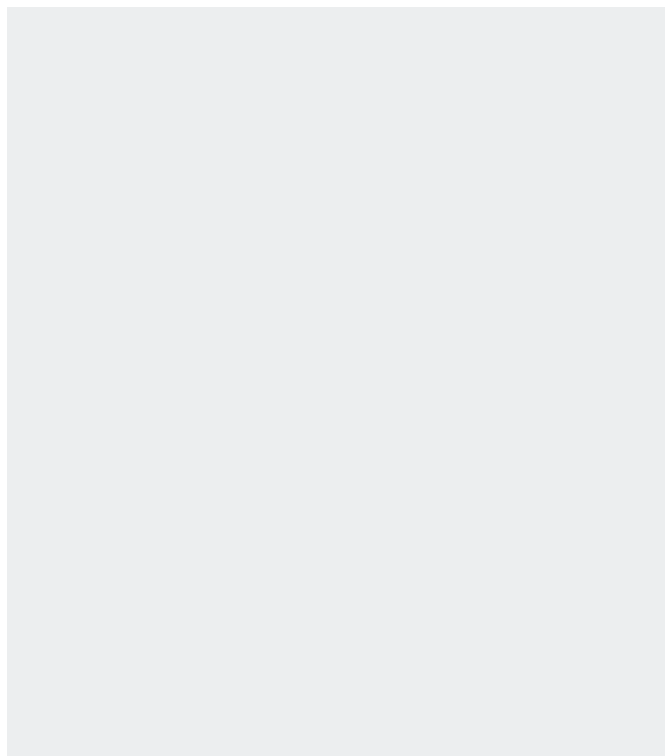
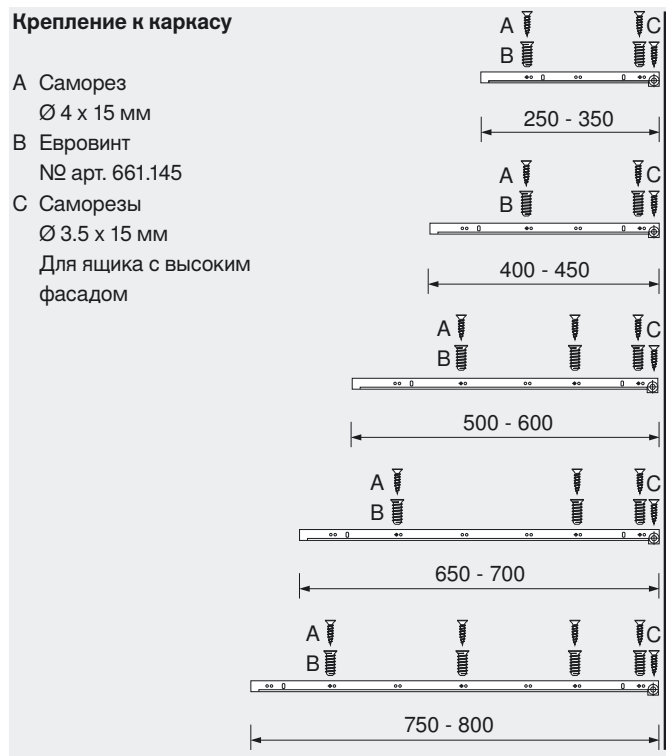
Пластмасса/сталь	№ арт.
Оранжевый	314.928.1



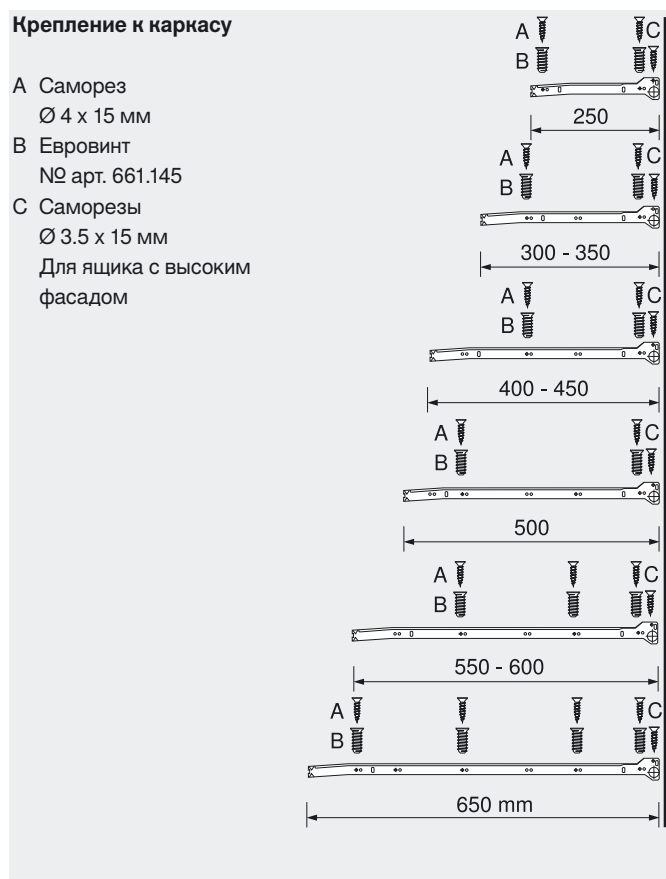
► Базовый ящик

►► Крепление направляющих к каркасу

Направляющая к каркасу 430E – 30 кг



Направляющая к каркасу 230M/E – 25 кг



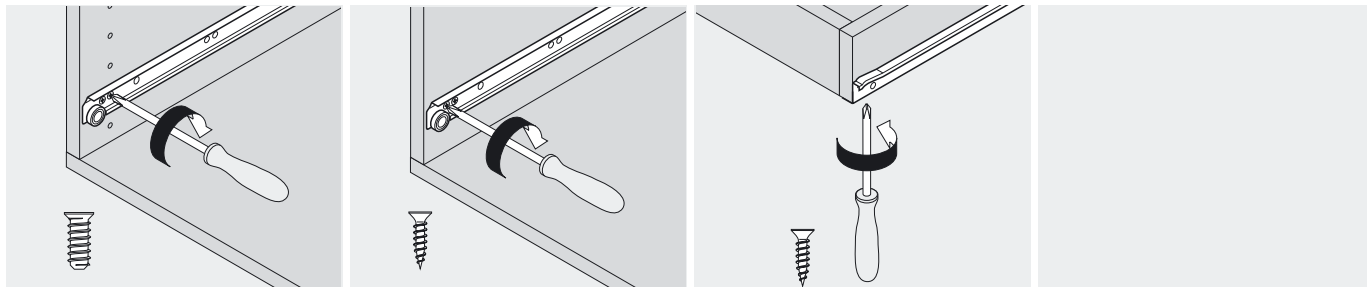
STANDARD – система направляющих



► Базовый ящик

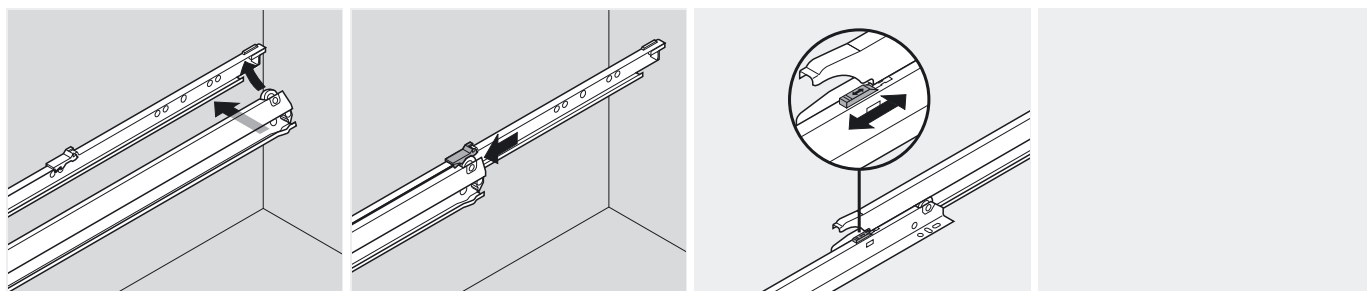
►► Монтаж, демонтаж и регулировка

Монтаж 430E



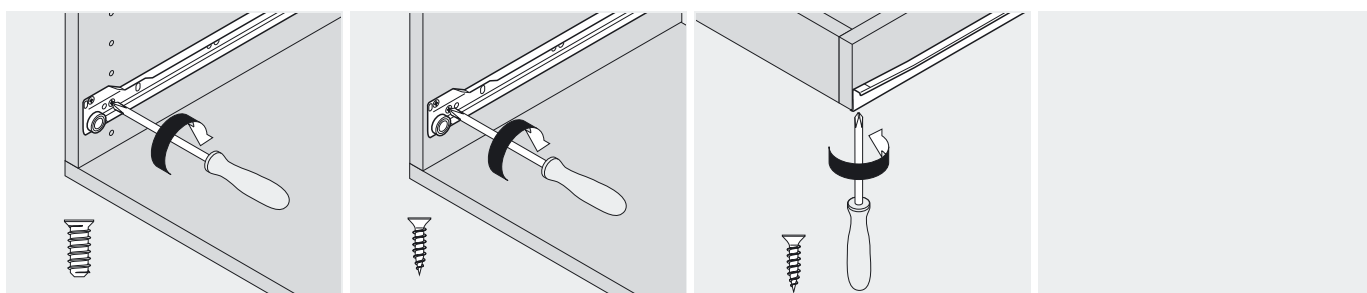
Более 15 кг: установите дополнительный шуруп

Монтаж переходного профиля и ограничителя 430E



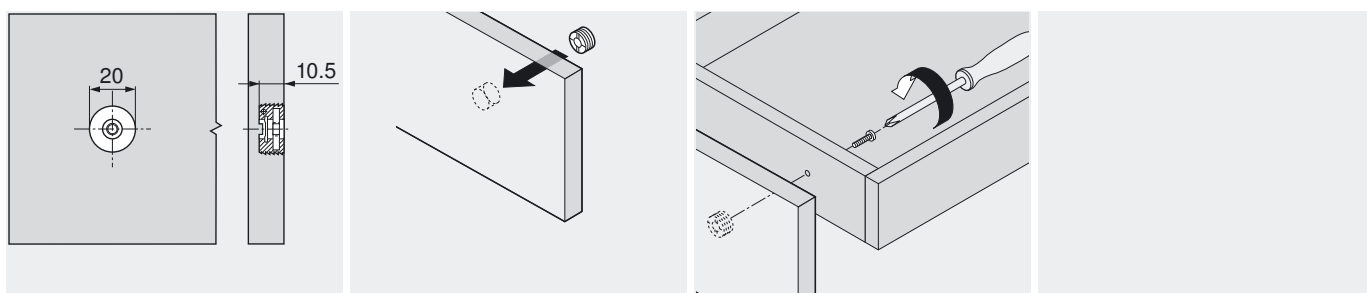
Блокировка снятия

Монтаж 230



Более 15 кг: установите допол. шуруп над роликом

Фасадный эксцентрик



Матрица для MINIPRESS + PRO-CENTER MZM.0095

Используйте винт M4x20

STANDARD

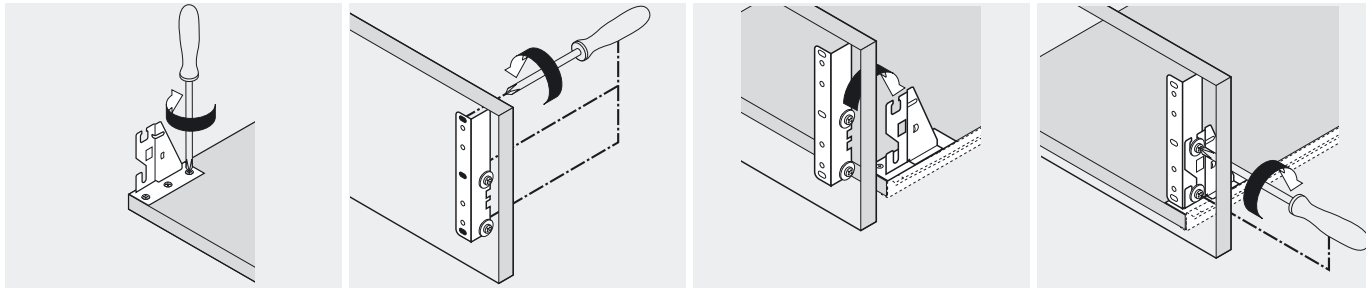
STANDARD – система направляющих



▶ Базовый ящик

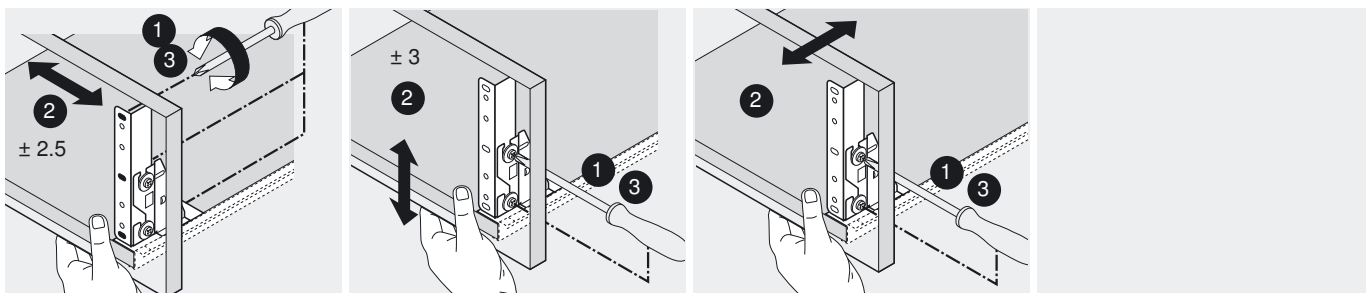
▶▶ Монтаж, демонтаж и регулировка

Кронштейн для регулировки фасада



Монтаж

Кронштейн для регулировки фасада

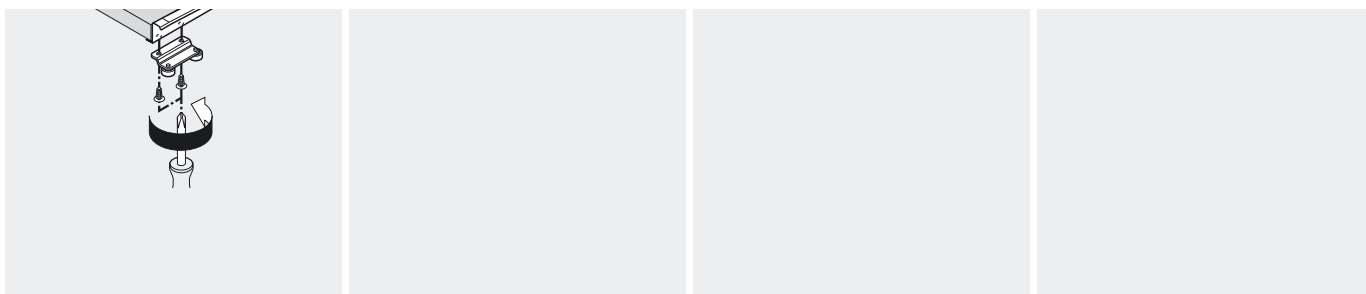


Регулировка по ширине

Регулировка по высоте

Регулировка наклона

Антиударная защита



Монтаж

STANDARD

STANDARD – система направляющих

► Базовый ящик



STANDARD