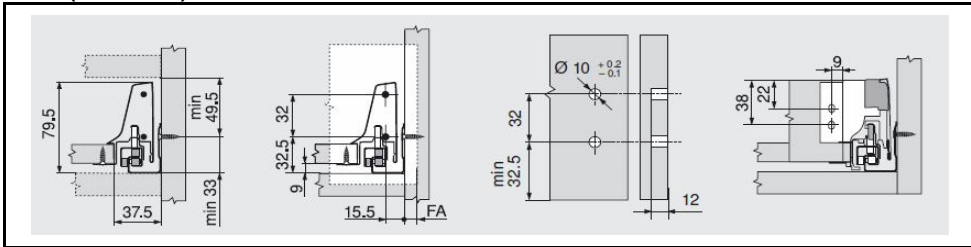


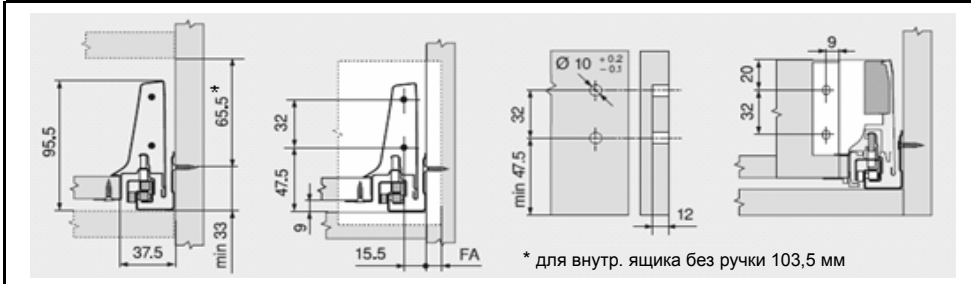
TANDEMBOX intivo / Инструкция по монтажу

Необходимое пространство и установочные размеры

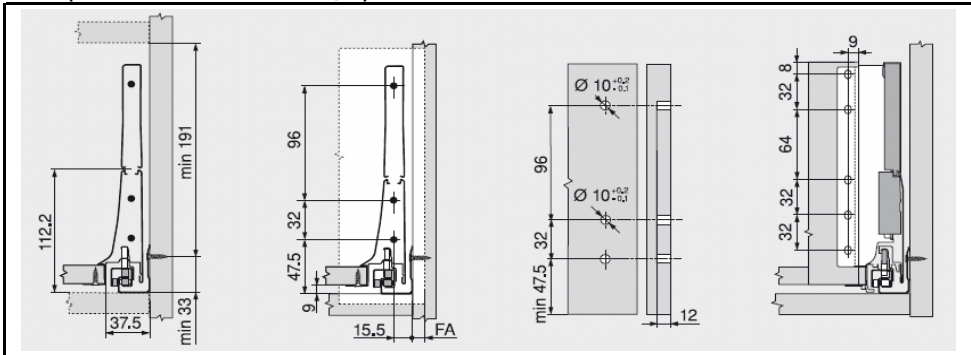
358N (высота N)



358M (высота M – стандартный ящик)

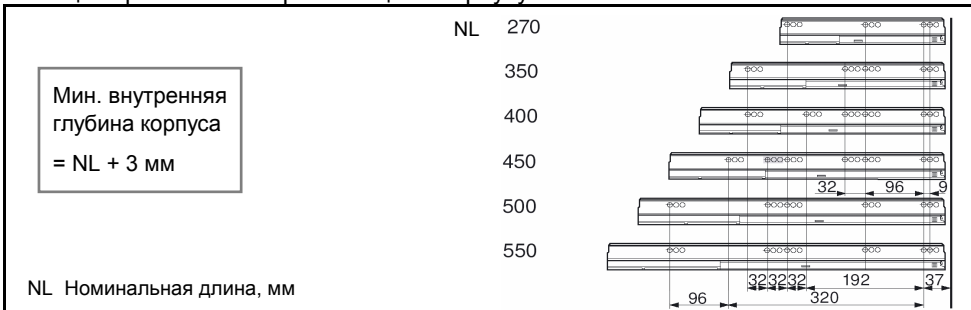


358L (высота D – высокий ящик)

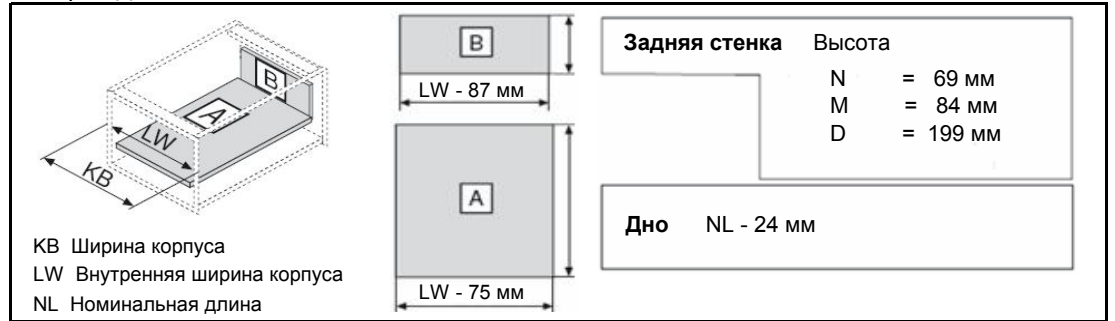


FA Наложение фасада

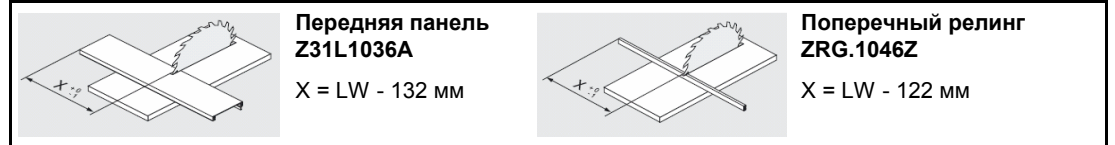
Позиция крепления направляющих к корпусу



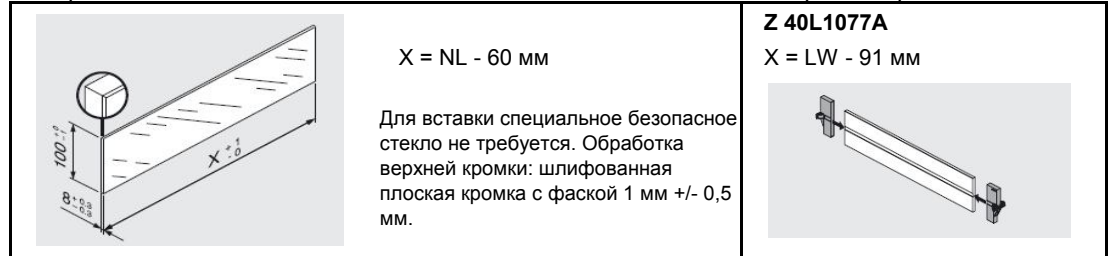
Раскрой ДСП 16 мм



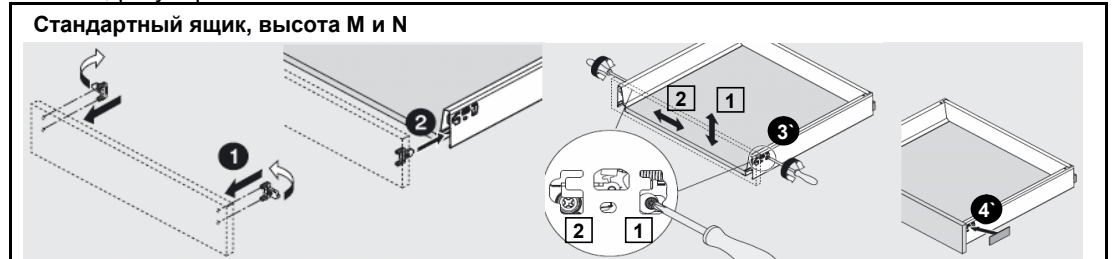
Расчет для внутреннего ящика



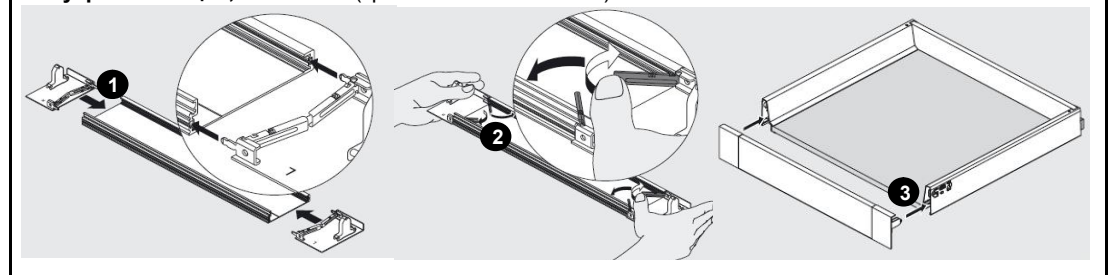
Раскрой вставки



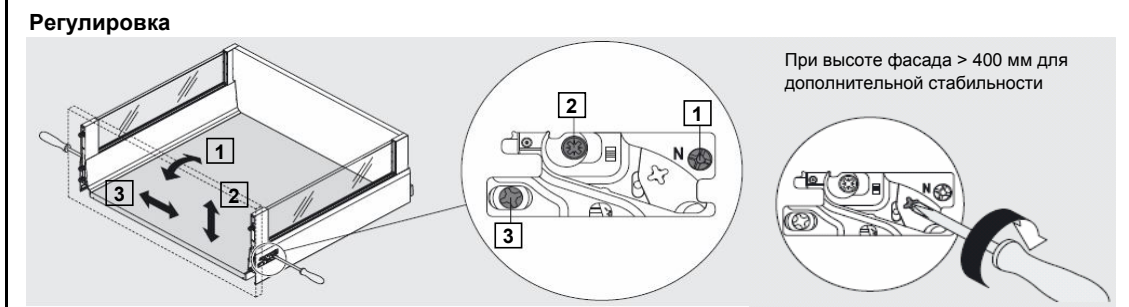
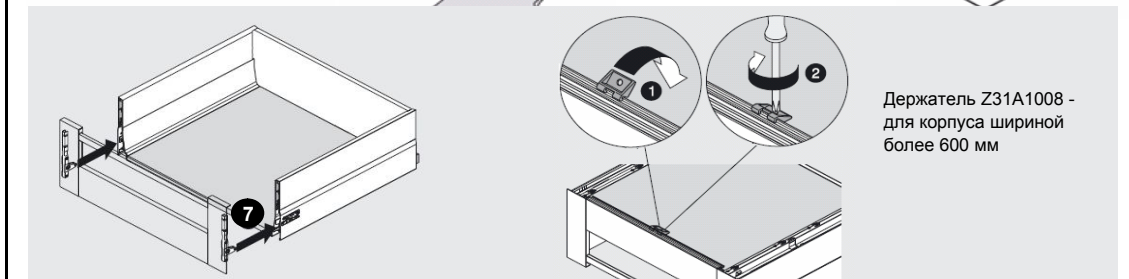
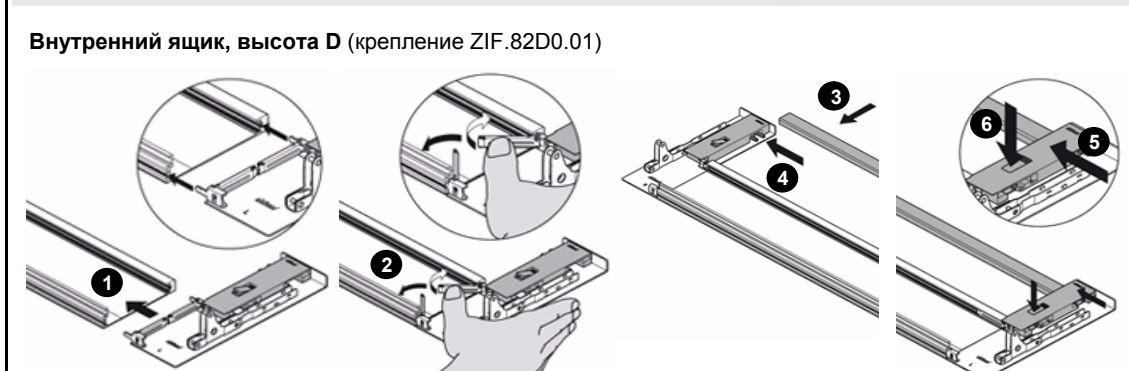
Монтаж, регулировка



Внутренний ящик, высота M (крепление ZIF.80M0.01)



Монтаж, регулировка



Установка и снятие ящика

