



POCKET DOOR

Практичная мебельная фурнитура (например, под телевизор), обеспечивающая хороший обзор и максимальный доступ внутрь шкафа. Двери задвигаются внутрь каркаса



FLIPPER DOOR

При таком решении двери не выступают наружу. Их можно задвигать/поднимать под крышку корпуса



Навески

Навески для шкафов фирмы Blum надежны и выдерживают большие нагрузки. Это особенно важно при загрузке мебели тяжелым содержимым.



Стяжки

В программе стяжек имеется множество решений для различных конструкций, обеспечивающих высочайший уровень качества и дизайна



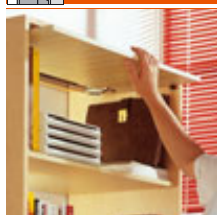
POCKET DOOR



POCKET DOOR	408
Установка	412



FLIPPER DOOR



FLIPPER DOOR	410
Установка	412



Навески



Фотография

На саморезах	413
Под пресс	413



Стяжки



Фотография

Стяжки		Стяжки и полкодержатели	
На саморезах	414	Накладная дверь	418
Под пресс	414	Накладная конструкция под систему 32	419
С винтом	415		
С дюбелем и распорным штырем	416		
С ответной частью	416		
С ответной частью под систему 32	417		



Пиктограммы

	Только по запросу		Накладная дверь
	Аксессуары		Вкладная дверь
	Общая информация		Вкладная дверь, петля с прямым плечом
	POCKET DOOR		Проектирование
	FLIPPER DOOR		Монтаж, демонтаж и регулировка
	Навески		
	Стяжки		
	Стяжки и полкодержатели		
	Петля с прямым плечом		
	Петля с изгибом 18 мм		

Специальные изделия

POCKET DOOR



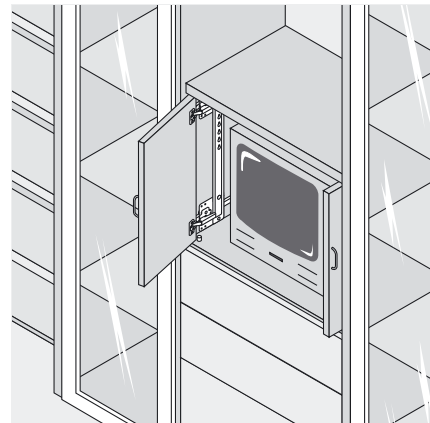
Изделие



Описание

- Фурнитура для дверей, задвигаемых внутрь каркаса
- Направляющие из стали с полимерным покрытием
- Петля для профильных дверей CLIP top и крестообразная ответная планка с регулировкой по высоте эксцентриком
- Крепление на боковине каркаса
- Для вкладных и накладных дверей
- Направляющие ведутся с обеих сторон

Применение



Спецификация заказа

Набор POCKET DOOR, правый или левый

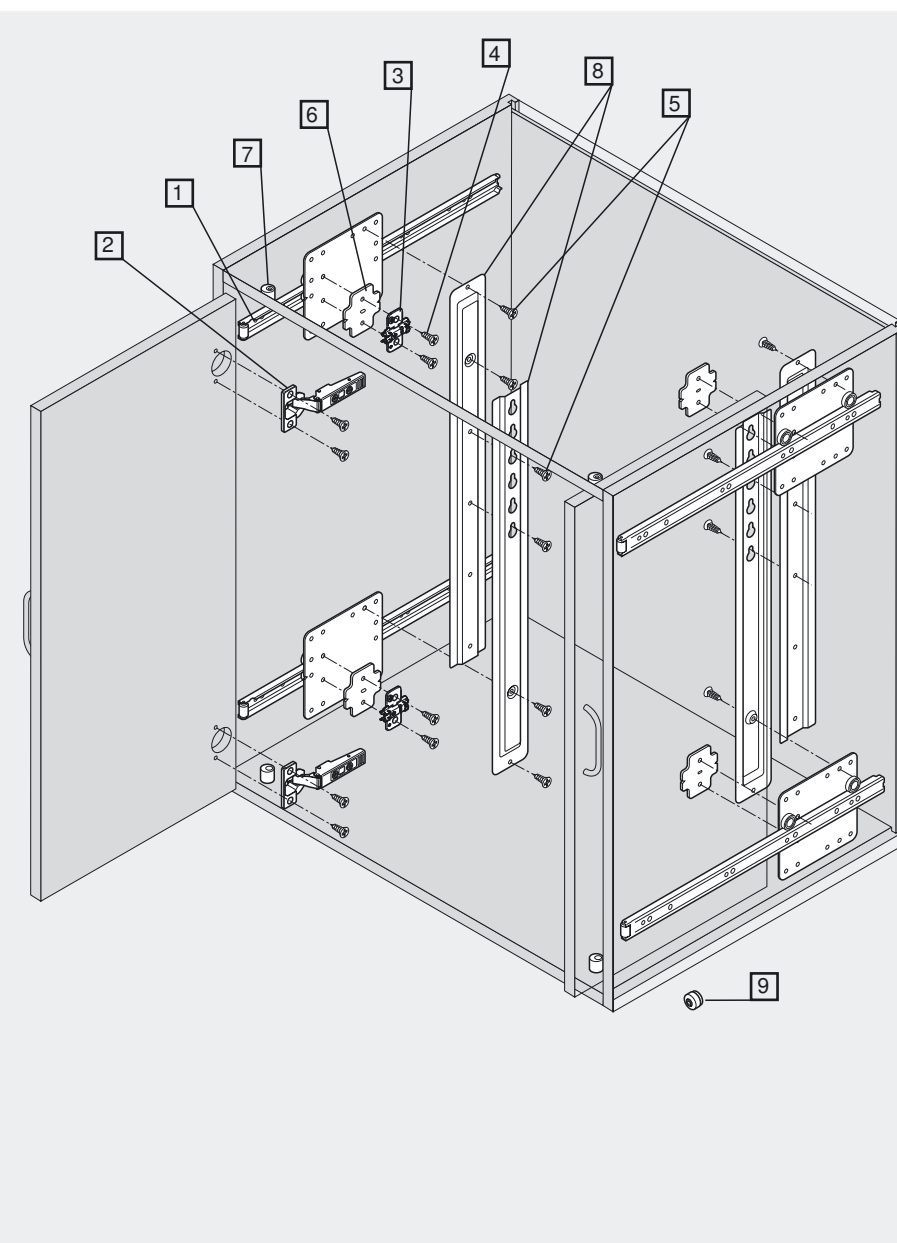
Длина	№ арт., пр.	№ арт., ле.
350 мм	270E3500.02	270E3500.03
400 мм	270E4000.02	270E4000.03
450 мм	270E4500.02	270E4500.03
500 мм	270E5000.02	270E5000.03
550 мм	270E5500.02	270E5500.03
600 мм	270E6000.02	270E6000.03

Состоит из:

1	Направляющие к каркасу, коричневые	2 x
2	Петли для профильных дверей CLIP top	2 x
3	Ответные планки CLIP top	2 x
4	Ni M5x11.5 мм, потайная головка	4 x
5	M5x7 мм, плоская головка	6 x
6	Подкладки, коричневые	2 x
7	Эксцентрик, коричневый	2 x
8	Рейки	2 x
9	Ролики FLIPPER DOOR	2 x

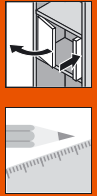
Дополнительная информация

Обзор – Специальные изделия	407
Установка и регулировка	412
Приспособления	420
Доп. техническая информация	510



Специальные изделия

ROCKET DOOR



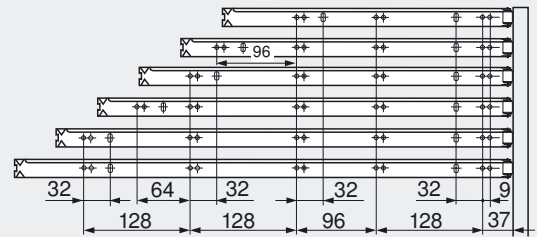
Проектирование

Крепление направляющих к каркасу

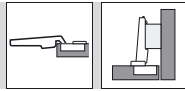
Длина NL	Мин. внутренняя глубина корпуса		
	Вкладная дверь		Накладная дверь
	Для дверей 16 мм	Для дверей 19 мм	
350 мм	369 мм	372 мм	353 мм
400 мм	419 мм	422 мм	403 мм
450 мм	469 мм	472 мм	453 мм
500 мм	519 мм	522 мм	503 мм
550 мм	569 мм	572 мм	553 мм
600 мм	619 мм	622 мм	603 мм

Для вкладных дверей:

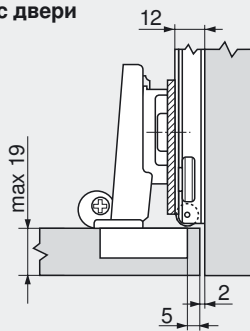
Мин. внутр. глубина корпуса = длина + 3 мм + толщина двери



Вкладная дверь, петля с прямым плечом

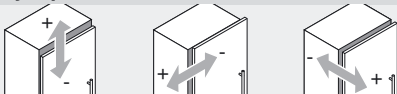


Макс. вес двери 6 кг!



Подкладка = 3 мм и ответная планка = 3 мм

Регулировка

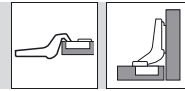


Макс. ± 2.0 мм
См. ответные планки

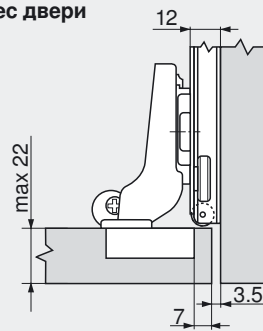
± 2.0 мм

+ 3.0 мм
- 2.0 мм

Вкладная дверь

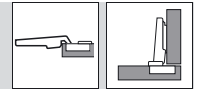


Макс. вес двери 6 кг!

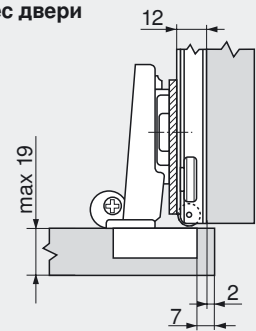


Петли 71T9650 (изгиб 9.5 мм) и ответные планки 175H9100 (подъем 0 мм) заказываются отдельно.
Подкладки не требуется!
Ответная планка = 0 мм

Накладная дверь



Макс. вес двери 6 кг!



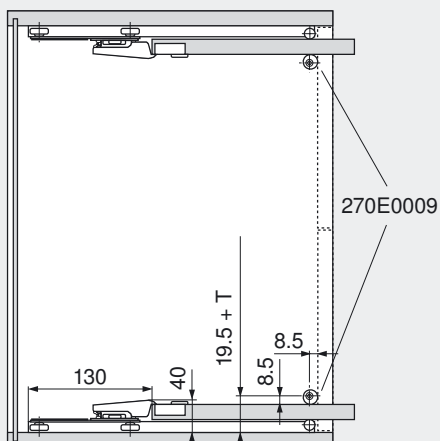
Толщина двери 16 мм:

Максимальное наложение двери 5 мм достигается регулировкой двери по ширине на 2 мм.
Подкладка = 3 мм, ответная планка = 0 мм

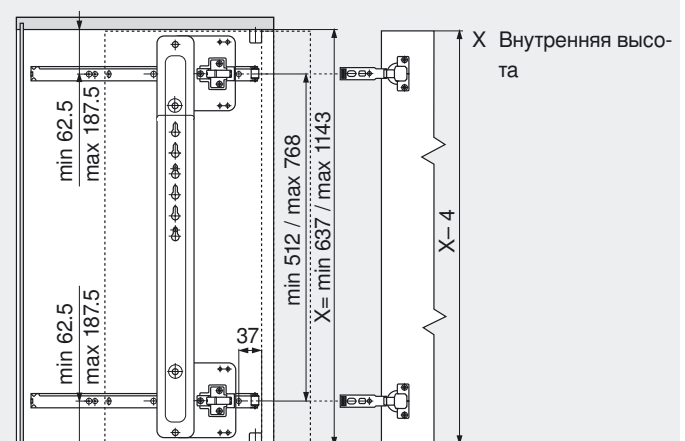
Толщина двери 19 мм:

Максимальное наложение двери 2 мм достигается регулировкой двери по ширине на 2 мм.
Подкладка = 3 мм, ответная планка = 3 мм

Крепление



T Толщина двери



Спец. изделия

Специальные изделия

FLIPPER DOOR



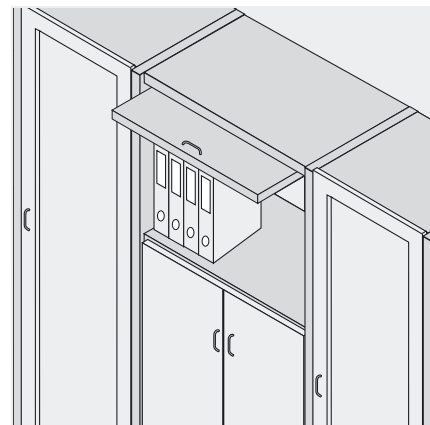
Изделие



Описание

- Фурнитура для дверей, задвигаемых внутрь каркаса
- Направляющие из стали с эпоксидным покрытием
- Петля для профильных дверей CLIP top и крестообразная ответная планка с регулировкой по высоте эксцентриком
- Крепление на крышке корпуса
- Для вкладных и накладных дверей
- Направляющие ведутся с обеих сторон

Применение



Спецификация заказа

FLIPPER DOOR

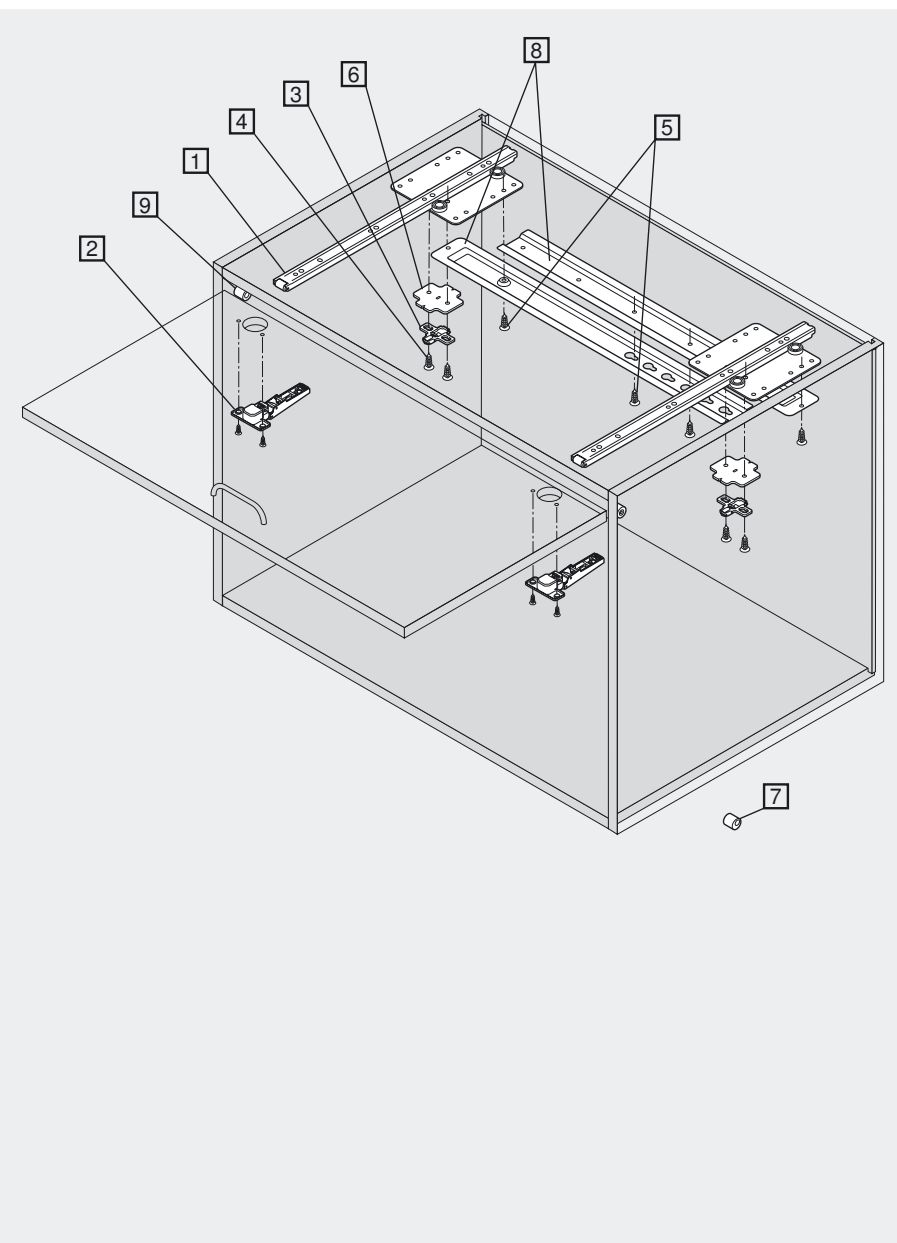
Длина	Код
350 мм	270E3500.03
400 мм	270E4000.03
450 мм	270E4500.03
500 мм	270E5000.03
550 мм	270E5500.03
600 мм	270E6000.03

Состоит из:

1	Направляющие к каркасу, коричневые	2 x
2	Петли для профильных дверей CLIP top	2 x
3	Ответные планки CLIP top	2 x
4	Ni M5x11.5 мм, потайная головка	4 x
5	M5x7 мм, плоская головка	6 x
6	Подкладки, коричневые	2 x
7	Эксцентрик, коричневый	2 x
8	Рейки	2 x
9	Ролики FLIPPER DOOR	2 x

Дополнительная информация

Обзор – Специальные изделия	407
Установка и регулировка	412
Приспособления	420
Доп. техническая информация	510



Специальные изделия

FLIPPER DOOR



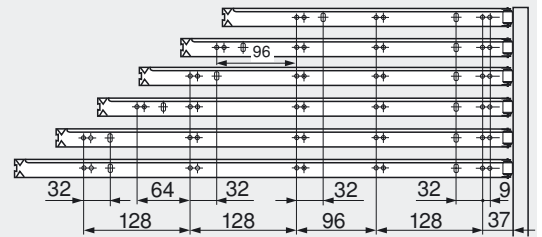
Проектирование

Крепление направляющих к каркасу

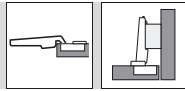
Длина NL	Мин. внутренняя глубина корпуса		
	Вкладная дверь		Накладная дверь
	Для дверей 16 мм	Для дверей 19 мм	
350 мм	369 мм	372 мм	353 мм
400 мм	419 мм	422 мм	403 мм
450 мм	469 мм	472 мм	453 мм
500 мм	519 мм	522 мм	503 мм
550 мм	569 мм	572 мм	553 мм
600 мм	619 мм	622 мм	603 мм

Для вкладных дверей:

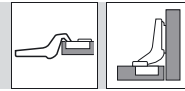
Мин. внутр. глубина корпуса = длина + 3 мм + толщина двери



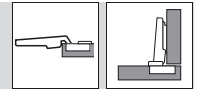
Вкладная дверь, петля с прямым плечом



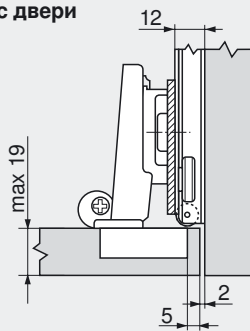
Вкладная дверь



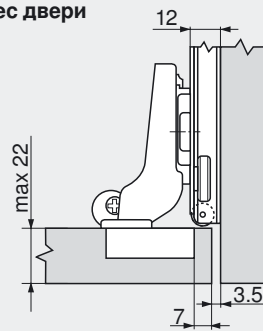
Накладная дверь



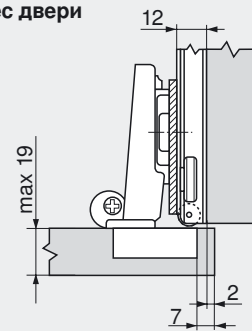
Макс. вес двери 6 кг!



Макс. вес двери 6 кг!



Макс. вес двери 6 кг!



Подкладка = 3 мм и ответная планка = 3 мм

Петли 71T9650 (изгиб 9.5 мм) и ответные планки 175H9100 (подъем 0 мм) заказываются отдельно.

Подкладки не требуется!

Ответная планка = 0 мм

Толщина двери 16 мм:

Максимальное наложение двери 5 мм достигается регулировкой двери по ширине на 2 мм.

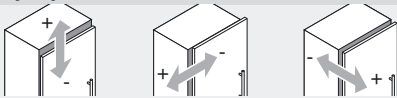
Подкладка = 3 мм, ответная планка = 0 мм

Толщина двери 19 мм:

Максимальное наложение двери 2 мм достигается регулировкой двери по ширине на 2 мм.

Подкладка = 3 мм, ответная планка = 3 мм

Регулировка



Макс. ± 2.0 мм

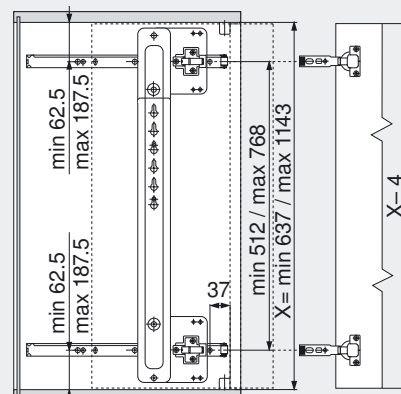
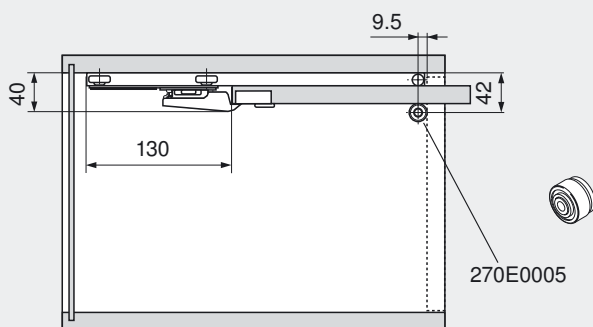
± 2.0 мм

+ 3.0 мм

См. ответные планки

- 2.0 мм

Крепление



Внимание!

Вместо эксцентрика (270E0009) пользуйтесь роликами FLIPPER DOOR (270E0005)!

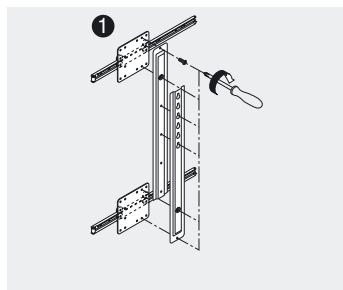
Макс. вес двери 6 кг!

Специальные изделия

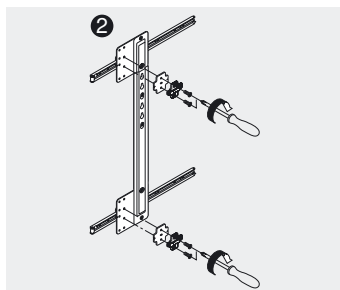
Установка, снятие и регулировка



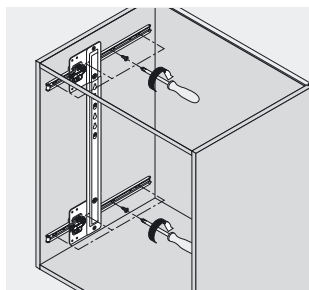
POCKET DOOR



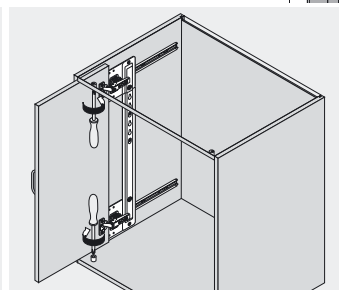
1
Настраивается под размер двери:
Используйте винты с плоской головкой 647.0700



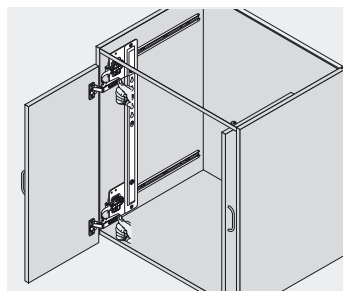
2
Используйте винты с полукруглой головкой 642.1150



Установка направляющих к каркасу:
Используйте саморезы 609.1500 или 609.1700

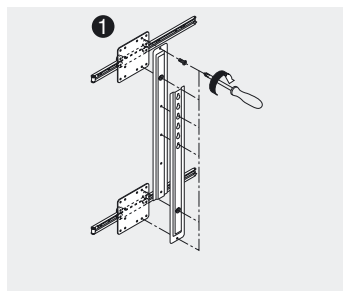


Установка эксцентрика:
Используйте саморезы 609.1500 или 609.1700

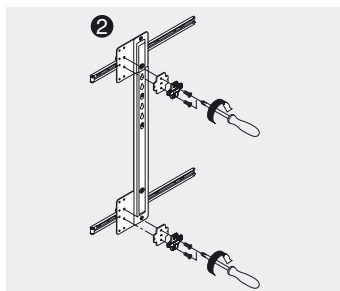


Защелкните петли

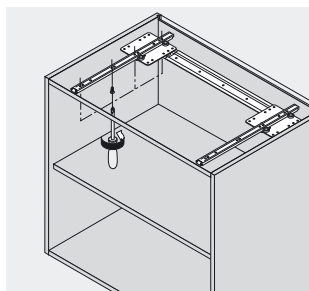
FLIPPER DOOR



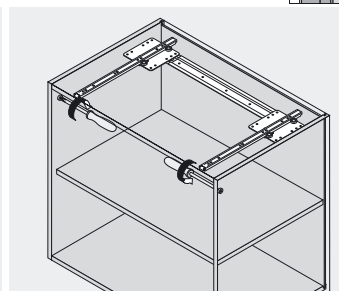
1
Настраивается под размер двери:
Используйте винты с плоской головкой 647.0700



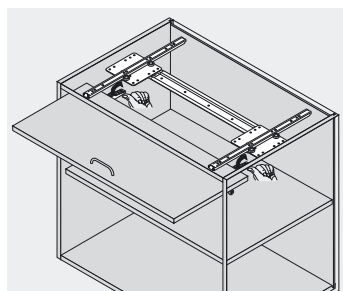
2
Используйте винты с полукруглой головкой 642.1150



Установка направл. к каркасу



Установка роликов FLIPPER DOOR



Защелкните петли

Специальные изделия

Навески



На саморезах



Бел., коричн., RAL9001

прав.

лев.

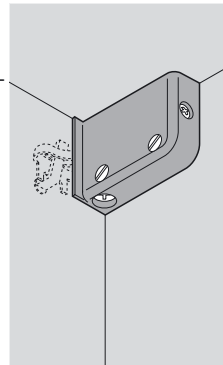
Другие цвета по запросу

№ арт.

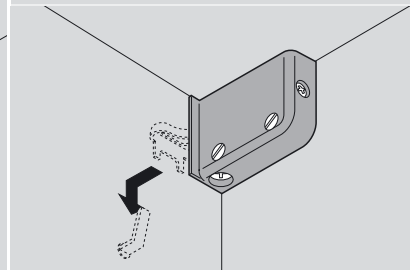
48N0510.02

48N0510.03

- Пластмассовый корпус с крючком из стали (пассивированным желтым)
- Трехмерная регулировка
- Нагрузка 130 кг на пару согласно DIN 68840



Установка

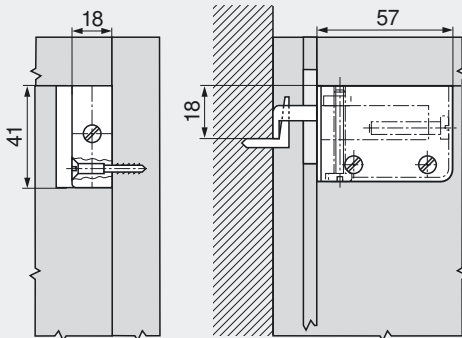


Дополнительная информация

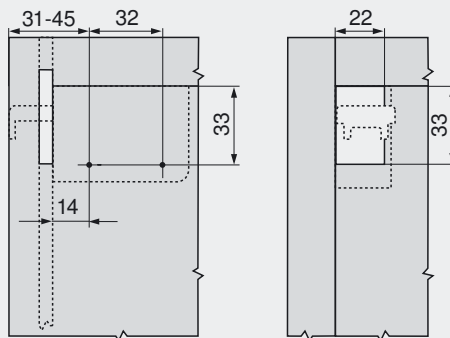
Стандарт испытаний

510

Необходимое пространство



Позиции крепления на боковине каркаса и вырез в задней стенке



Регулировка:

- Вниз 7 мм
- Вверх 11 мм
- Назад 3.5 мм
- Вперед 12.5 мм

Под пресс



Бел., коричн., RAL9001

прав.

лев.

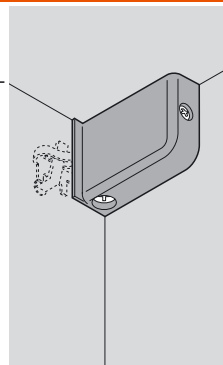
Другие цвета по запросу

№ арт.

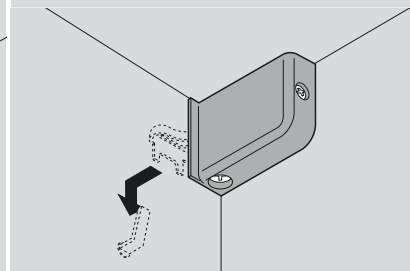
48N0610.02

48N0610.03

- Пластмассовый корпус с крючком из стали (пассивированным желтым)
- Трехмерная регулировка
- Нагрузка 130 кг на пару согласно DIN 68840



Установка

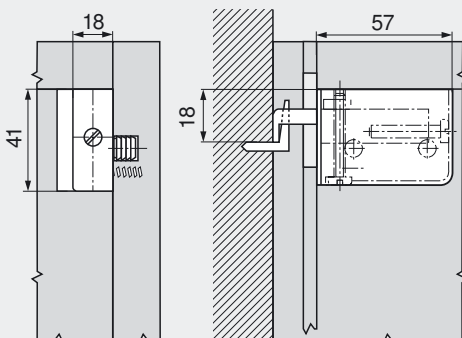


Дополнительная информация

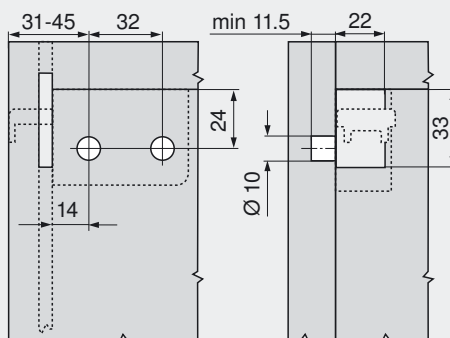
Стандарт испытаний

510

Необходимое пространство



Позиции крепления на боковине каркаса и вырез в задней стенке



Регулировка:

- Вниз 7 мм
- Вверх 11 мм
- Назад 3.5 мм
- Вперед 12.5 мм

MINIPRESS + PRO-CENTER

78

MZM.0078

Специальные изделия

Стяжки

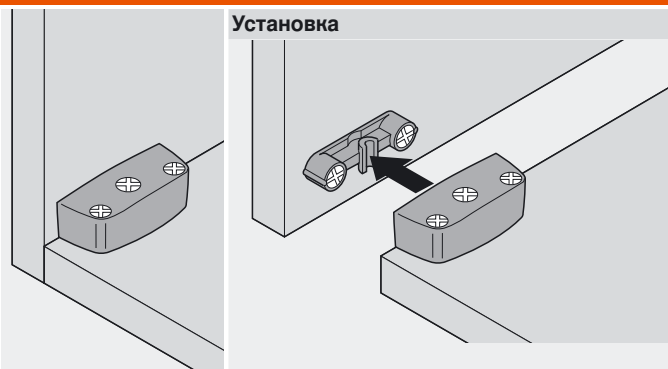


На саморезах



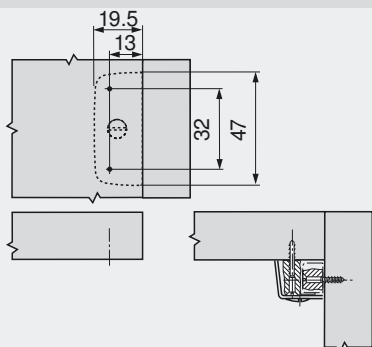
- Пластмассовый корпус с эксцентриком
- Ответная часть из пластмассы

Установка

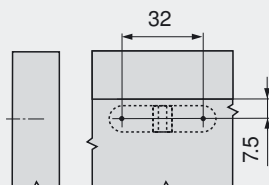


Бел., коричнев. № арт. 40.2000

Дно



Боковина

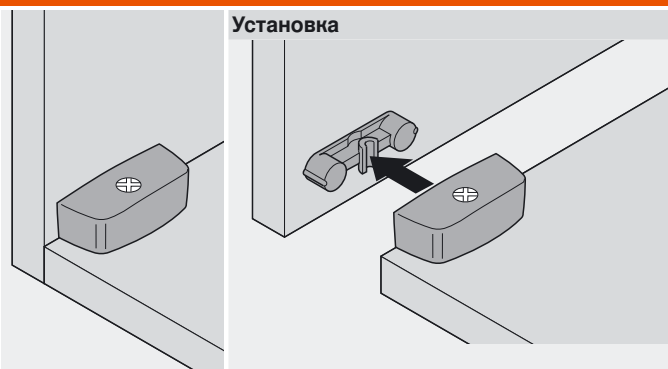


Под пресс



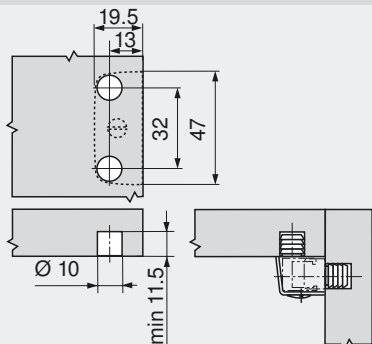
- Пластмассовый корпус с эксцентриком
- Ответная часть из пластмассы

Установка

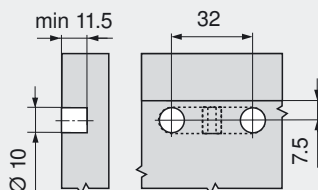


Бел., коричнев. № арт. 40.2100.02

Дно



Боковина



MINIPRESS

Корпус



MZM.0072

Стяжки



MZM.0073

Спец. изделия

Специальные изделия

Стяжки

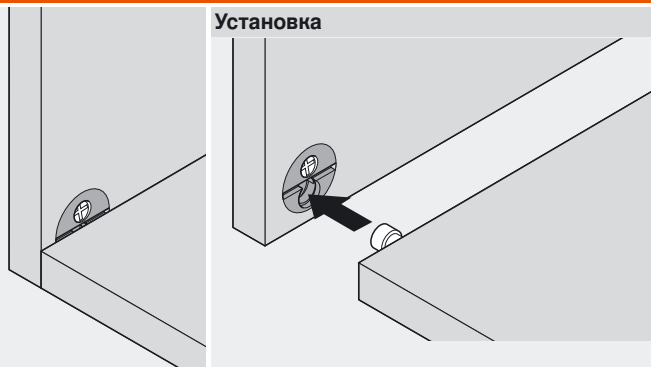


С ВИНТОМ



- Пластмассовый корпус с эксцентриком
- Шуруп из цинкового литья.

Установка



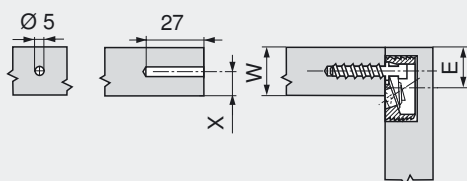
№ арт.

Бел., коричнев.

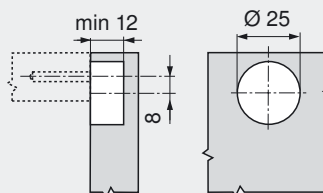
42.0700.01

Другие цвета по запросу

Дно



Боковина



$$E = W - X + 8 \text{ мм}$$

$$X \text{ макс.} = 9.5 \text{ мм}$$

MINIPRESS + PRO-CENTER



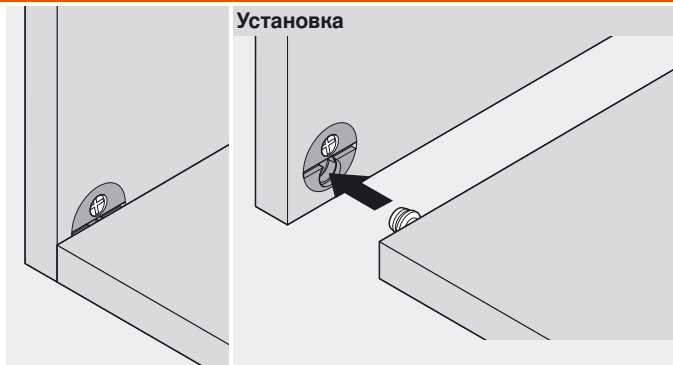
MZM.0077

С ВИНТОМ



- Пластмассовый корпус с эксцентриком
- Шуруп из цинкового литья

Установка



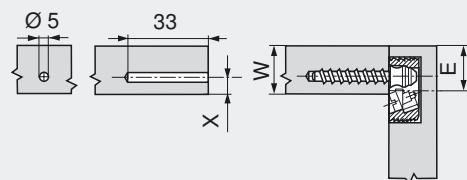
№ арт.

Бел., коричнев.

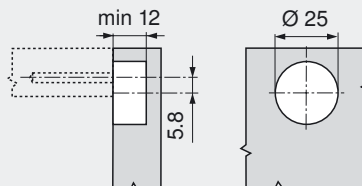
40.0700N

Другие цвета по запросу

Дно



Боковина



$$E = W - X + 5.8 \text{ мм}$$

$$X \text{ макс.} = 8 \text{ мм}$$

MINIPRESS + PRO-CENTER



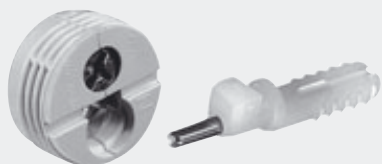
MZM.0070

Специальные изделия

Стяжки

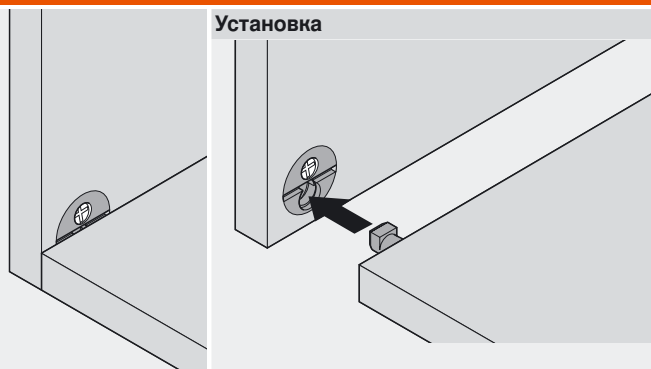


С дюбелем и распорным штырем



- Пластмассовый корпус с эксцентриком
- Пластмассовый дюбель с распорным штырем

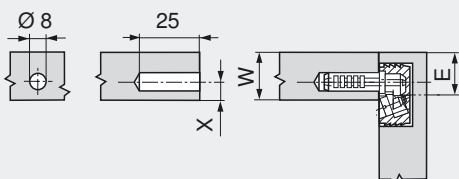
Установка



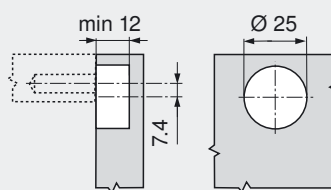
Бел., коричнев.
Другие цвета по запросу

№ арт.
40.0200N

Дно



Боковина



$$E = W - X + 7.4 \text{ мм}$$

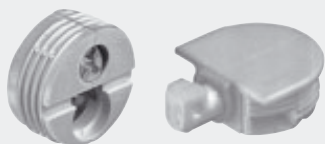
X макс. = 9 мм

MINIPRESS + PRO-CENTER



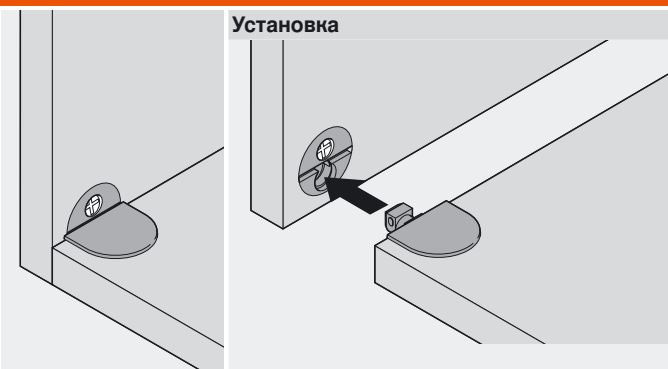
MZM.0070

С ответной частью



- Пластмассовый корпус с эксцентриком
- Ответная часть из пластмассы

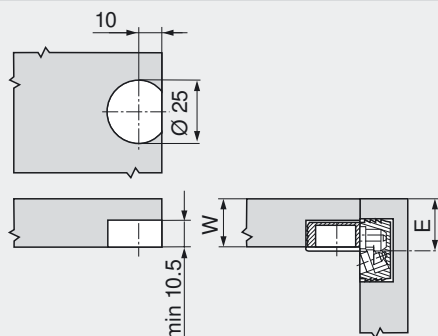
Установка



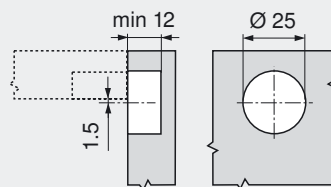
Бел., коричнев.
Другие цвета по запросу

№ арт.
40.0500N

Дно



Боковина



$$E = W + 1.5 \text{ мм}$$

MINIPRESS + PRO-CENTER

Корпус



MZM.0070

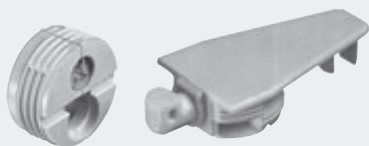
Стяжки



MZM.0071

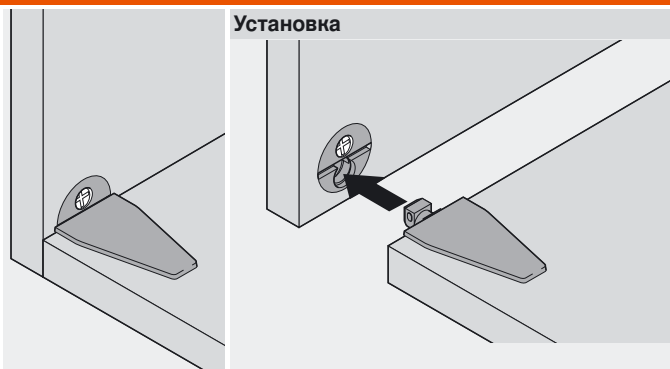


С ответной частью под систему 32



- Пластмассовый корпус с эксцентриком
- Ответная часть из пластмассы

Установка

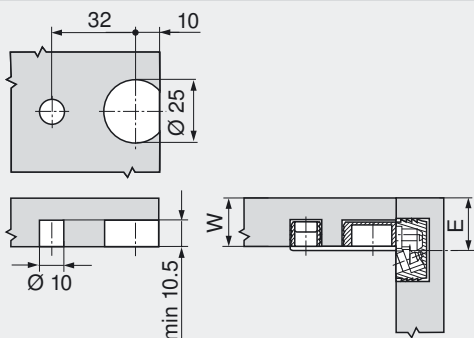


Бел., коричнев.
Другие цвета по запросу

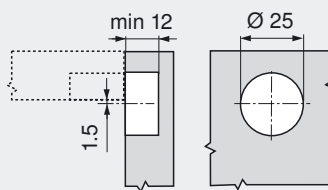
№ арт.

40.0600N

Дно



Боковина



$$E = W + 1.5 \text{ мм}$$

MINIPRESS + PRO-CENTER

Корпус



MZM.0070

Стяжки



MZM.0071


Специальные изделия

Стяжки и полкодержатели

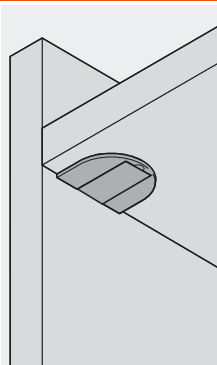


Накладная дверь

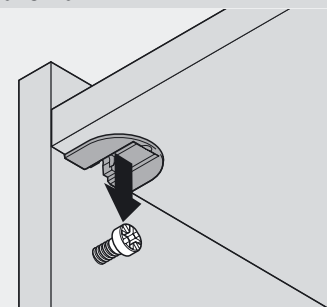


Корпус	№ арт.
Бел., коричнев.	40.4001
Другие цвета по запросу	
MINIPRESS + PRO-CENTER	
	MZM.0075
Заглушки	
Бел., коричнев.	41.5400
Другие цвета по запросу	

- Корпус и заглушка из пластмассы



Установка



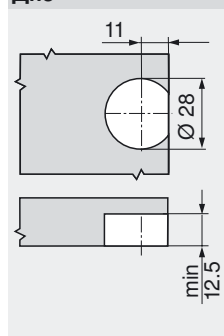
Вариант 1: Накладная конструкция на винтах



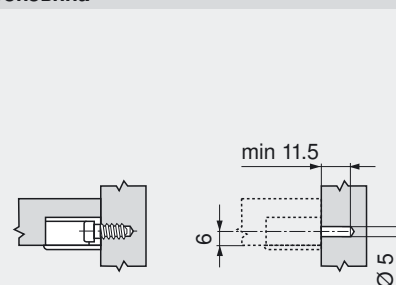
Винт стальной, оцинкованный	№ арт.
6 x 14.5 мм	653.1450

- Стандартная конструкция
- Винт стальной, оцинкованный, 6 x 14.5 мм

Дно



Боковина



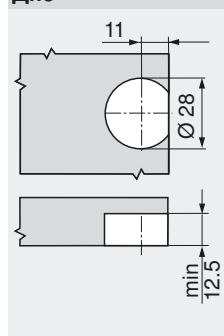
Вариант 2: Накладная конструкция на винтах и втулках



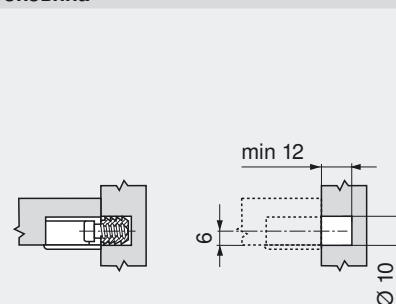
Винт стальной, оцинкованный	№ арт.
6 x 10.5 мм	653.1050
Пластм. втулка 11.5 мм	41.1100

- Стандартная конструкция
- Винт стальной, оцинкованный, 6 x 10.5 мм
- Пластмассовая втулка 11.5 мм

Дно



Боковина



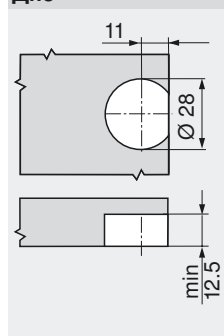
Вариант 3: Накладная конструкция на винтах и втулках



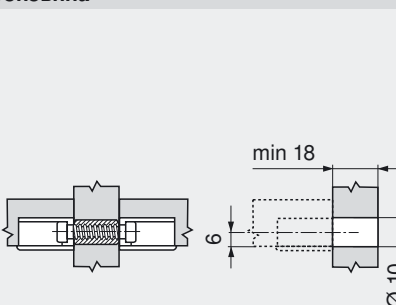
Винт стальной, оцинкованный	№ арт.
6 x 10.5 мм	653.1050
Пластм. втулка 17.7 мм	41.1600.21

- Стандартная конструкция
- Винт стальной, оцинкованный, 6 x 10.5 мм
- Пластмассовая втулка 17.7 мм

Дно



Боковина





Специальные изделия

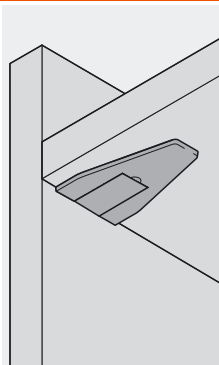
Стяжки и полкодержатели



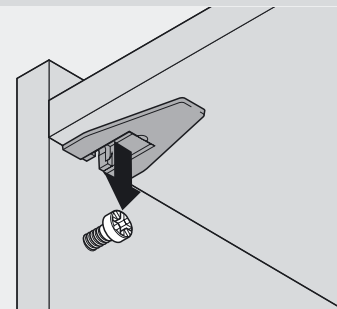
Накладная конструкция под систему 32

	
Корпус	№ арт.
Бел., коричнев.	40.5001
Другие цвета по запросу	
MINIPRESS + PRO-CENTER	
	MZM.0075
Заглушки	
Бел., коричнев.	41.5400
Другие цвета по запросу	

- Корпус и заглушка из пластмассы



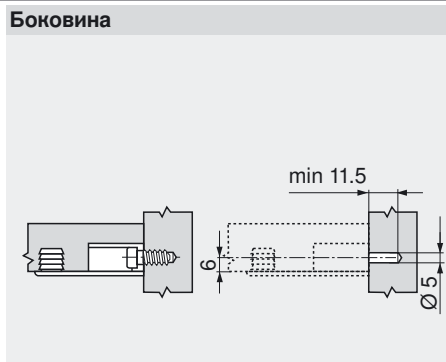
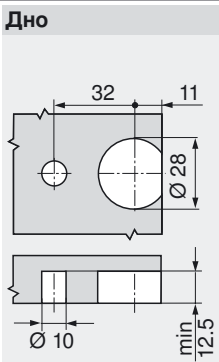
Установка



Вариант 1: Накладная конструкция на винтах

	
Винт стальной, оцинкованный	№ арт.
6 x 14.5 мм	653.1450

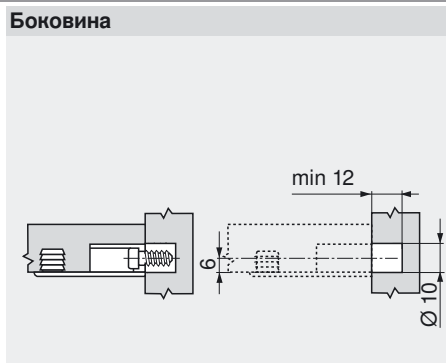
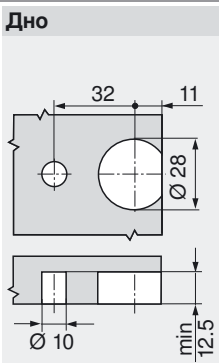
- Стандартная конструкция
- Винт стальной, оцинкованный, 6 x 14.5 мм



Вариант 2: Накладная конструкция на винтах и втулках

	
	
Винт стальной, оцинкованный	№ арт.
6 x 10.5 мм	653.1050
Пластм. втулка 11.5 мм	41.1100

- Стандартная конструкция
- Винт стальной, оцинкованный, 6 x 10.5 мм
- Пластмассовая втулка 11.5 мм



Вариант 3: Накладная конструкция на винтах и втулках

	
	
Винт стальной, оцинкованный	№ арт.
6 x 10.5 мм	653.1050
Пластм. втулка 17.7 мм	41.1600.21

- Стандартная конструкция
- Винт стальной, оцинкованный, 6 x 10.5 мм
- Пластмассовая втулка 17.7 мм

