



CLIP top BLUMOTION

Всё внутри

www.blum.com

 **blum**[®]

CLIP top BLUMOTION открывает новые горизонты

 blum®

BLUMOTION

by Blum

Высокие технологии для идеального движения

У петли CLIP top BLUMOTION всё необходимое внутри: BLUMOTION, наша технология для мягкого и бесшумного закрывания, встроена в чашку петли.

Узнайте о достоинствах встроенного BLUMOTION и откройте для себя возможности новой петли CLIP top BLUMOTION. Порадите своих клиентов необыкновенной легкостью движения дверей на протяжении всего срока службы мебели.

Содержание

- 4 Встроенный BLUMOTION
- 6 Мягкое и бесшумное закрывание
- 8 Деактивация BLUMOTION
- 10 Новая траектория движения петли
- 12 Элегантный дизайн
- 14 Дополнительные преимущества
- 16 Примеры использования
- 18 Приспособления для CLIP top BLUMOTION
- 20 Информация для заказа и проектирования
- 62 Монтаж и регулировка
- 64 Марка Blum

Минимум пространства –
максимум инноваций

 blum®

BLUMOTION встроен в чашку петли

Точно выверенный ход, как в часовом механизме: встроенный BLUMOTION – технически надежное решение, которое, занимая минимум пространства, обеспечивает мягкое и бесшумное закрывание дверей.

CLIP top BLUMOTION рассчитан на 200 000 открываний и закрываний – для восхитительного качества движения на протяжении всего срока службы мебели.



BLUMOTION для мягкого и бесшумного закрывания

 **blum**



Восхитительный комфорт движения для любой двери

Мягко и бесшумно – так закрываются двери с BLUMOTION, независимо от веса фасада или скорости закрывания. Благодаря идеально согласованной работе механизма закрывания и BLUMOTION для закрывания достаточно небольшого импульса, даже при использовании маленьких и легких дверей.

Идеальное закрывание для маленьких дверей

 blum®



The image shows a close-up of a door handle mechanism. A black, ribbed handle is visible on the left. To its right, a circular switch is mounted on a metallic surface. The switch has a small, curved tab that can be moved. The background is dark and out of focus, highlighting the mechanical components.

Деактивация BLUMOTION


Чтобы повысить качество движения небольших или легких дверей, BLUMOTION можно просто деактивировать.

Для этого передвиньте переключатель на чашке петли; затем один раз закройте дверь. Таким образом механизм будет деактивирован.

Простор для новых
возможностей

 blum®





**Новая траектория движения
петли для более толстых дверей**

С новой петлей 110° Вы сможете использовать двери толщиной до 24 мм в различных конструкциях. Благодаря новой траектории движения петли двери в открытом состоянии не сталкиваются с передней кромкой корпуса.

В то же время траектория движения CLIP top BLUMOTION позволит Вам реализовать небольшие боковые зазоры. Точно выверенные зазоры между фасадами возможны даже при использовании толстых дверей.

Изящный внешний вид
благодаря элегантному дизайну

 blum®



**Впечатляющая технология
в благородном исполнении**

Несмотря на применение передовой технологии, размещенной в чашке петли, CLIP top BLUMOTION не отличается по размеру и пропорциям от других петель CLIP top.

А элегантный дизайн подчеркивает высокое качество петли CLIP top BLUMOTION также и с внешней стороны.

Дополнительные преимущества CLIP top BLUMOTION

Петля CLIP top BLUMOTION необычайно удобна в использовании. Благодаря этому пользователь получает множество преимуществ при монтаже и регулировке.

 blum®

CLIP

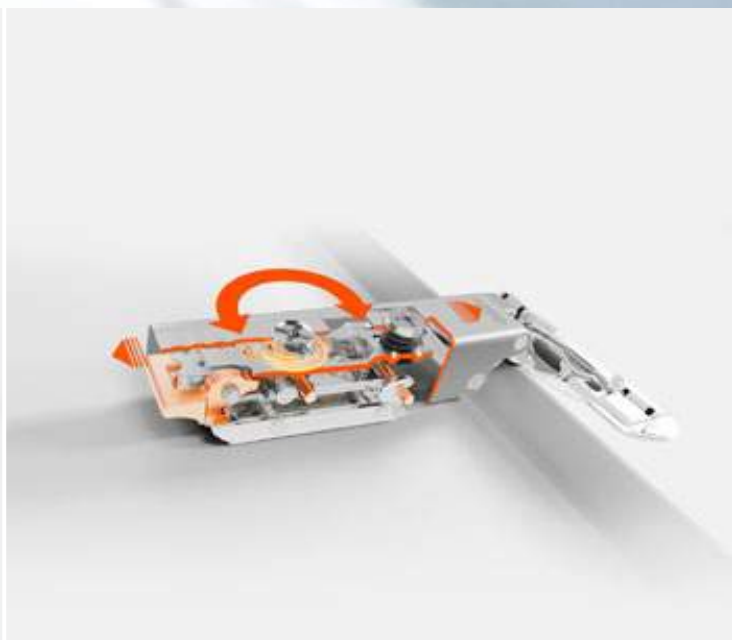
Многokrатно испытанный механизм CLIP обеспечивает простой монтаж петли без инструментов.

- Вы можете использовать уже имеющиеся ответные планки.
- Схема сверления для чашки петли CLIP top BLUMOTION не меняется; достаточная глубина сверления – 13 мм.
- Крепление петли на двери без инструментов возможно благодаря новому механизму INSERTA.



CLIP top

Петля CLIP top BLUMOTION обеспечивает высочайшее удобство при регулировке. Как и остальные петли серии CLIP top, она позволяет с легкостью осуществлять трехмерную регулировку: бесступенчатую по глубине при помощи механизма шнек и регулировку по высоте на ответных планках с эксцентриком.



CLIP top BLUMOTION

Так как BLUMOTION теперь встроен в петлю, после регулировки не нужно осуществлять дополнительных действий.





**CLIP top BLUMOTION:
ещё больше возможностей**

blum



Для совершенного движения маленьких дверей достаточно, если BLUMOTION будет активирован только на одной петле.



Ещё больше полезного пространства с оптимизированной петлей 155°.



Дерево, широкие или узкие алюминиевые рамки – Вы обладаете большей свободой при выборе материала.



CLIP top BLUMOTION можно использовать почти в любой конструкции, например, с угловыми дверями.

Всё для традиционно точной установки

Новое в знакомых Вам приспособлениях

blum



Наши станки и шаблоны упрощают работу с петлей CLIP top BLUMOTION. Имеющиеся приспособления фирмы Blum Вы можете использовать и в дальнейшем, лишь в некоторых случаях необходима их незначительная адаптация. В приспособлениях из новых поставок все настройки уже изменены, там имеются и дополнительные детали. Следующая обзорная таблица содержит информацию о том, в настройках каких сверлильно-присадочных станков и шаблонов необходимы изменения и требуются ли для них дополнительные детали.

Обзор нововведений

	Ограничитель глубины сверления	Установка глубины сверления	Матрица для запрессовки	Сверла (Ø 35/Ø 8) без острья	Прочее
	необходим	необходима	необходима, если петли запрессовываются	необходимы при толщине материала < 16 мм	
Сверлильно-присадочные станки					
PRO-CENTER/MINIPRESS PRO	MZK.2005¹⁾	на 13 мм	MZM.0040	M01.ZB35.OS M01.ZB08.OS²⁾	
MINIPRESS P/MINIPRESS M	M30.1304.01 M52.0909	на 13 мм	MZM.0040	M01.ZB35.OS M01.ZB08.OS²⁾	
Переходная головка (MZK.9900)	MZK.9905				
Шаблоны и кондуктора					
ECODRILL		на 13 мм			M31.1041.UM²⁾
Приспособления для сборки					
Универсальная забивка для петель					ZME.0710

¹⁾только со сверлильной головкой MZK.2000

²⁾только при креплении чашки с помощью технологии INSERTA



Забивать петли молотком категорически запрещено.

➤ Информацию о всех приспособлениях и шаблонах Вы найдете на сайте www.blum.com

CLIP top BLUMOTION



Петля 110°

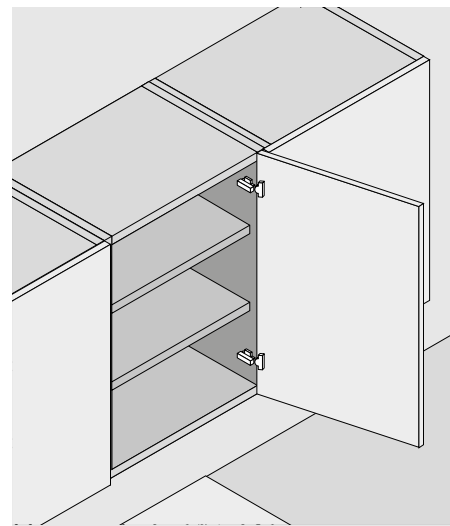
Изделие



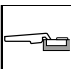
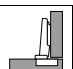
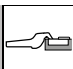
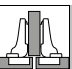
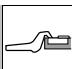
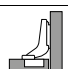



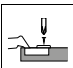
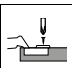
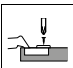
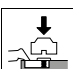
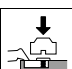
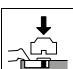







Описание

- Металлическая петля, никелированная
- Угол открывания 110°
- Со **встроенным BLUMOTION**
- Возможна **деактивация BLUMOTION**
- С удобной регулировкой по глубине с помощью механизма шнек
- Используется со стандартными ответными планками
- С пружиной
- Дверь устанавливается и снимается с корпуса без инструментов
- Трехмерная регулировка (с соответствующей ответной планкой)
- При креплении **INSERTA** чашка петли крепится без инструмента

Применение



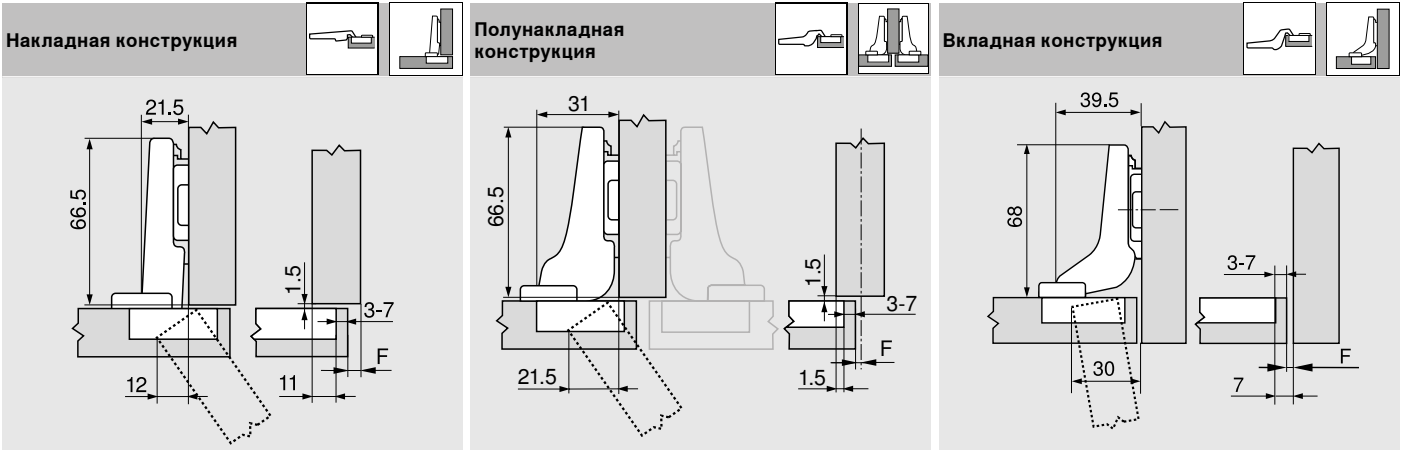
Информация для заказа

Накладная конструкция  		Полунакладная конструкция  		Вкладная конструкция  	
 Чашка петли INSERTA	Артикул	 Чашка петли INSERTA	Артикул	 Чашка петли INSERTA	Артикул
Чашка: сталь, с пружиной	71B3590	Чашка: сталь, с пружиной	71B3690	Чашка: сталь, с пружиной	71B3790
 Чашка петли На саморезы	71B3550	 Чашка петли На саморезы	71B3650	 Чашка петли На саморезы	71B3750
 Чашка петли Под пресс	40 MZM.0040 71B3580	 Чашка петли Под пресс	40 MZM.0040 71B3680	 Чашка петли Под пресс	40 MZM.0040 71B3780
 Заглушки Сталь	Никелиров.	 Заглушки Сталь	Никелиров.	 Заглушки Сталь	Никелиров.
Без логотипа	70.1503	Без логотипа	70.1663	Без логотипа	70.1663
Штампованные	Blum 70.1503.BP	Штампованные	Blum 70.1663.BP	Штампованные	Blum 70.1663.BP
Принадлежности					
 Саморезы для крепления чашки	3.5 x 15 мм 609.1500 3.5 x 17 мм 609.1700	 Заглушка на чашку для чашки на саморезы и под пресс	Сталь Никелиров. 70T3504	 Ограничитель угла открывания 86°	Пластмасса 70T3553
 Подъем чашки петли	Чашка петли Привинчивание 70T3507.21				

Проектирование

Размеры петли и определение зазоров при заводской установке (подъем ответной планки = 0 мм)

Вхождение двери при полном открывании



F Зазор

Расстояние (от края) до места крепления ответной планки увеличивается на толщину двери + 1.5 мм

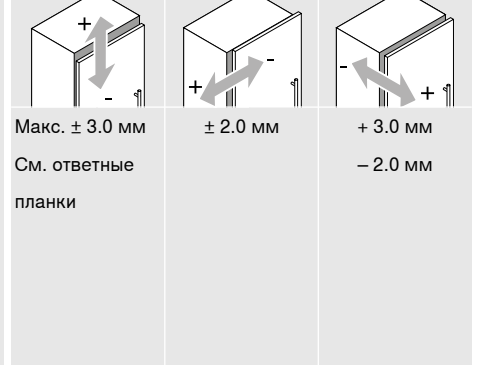
Расстояние до чашки петли

	Наложение фасада															Наложение фасада															Наложение фасада					
	5	6	7	8	9	10	11	12	13	14	15	16	17	18		-4.5	-3.5	-2.5	-1.5	-0.5	0.5	1.5	2.5	3.5	4.5	5.5	6.5	7.5	8.5		-4	-3	-2	-1	0	
0															3	4	5	6	7											3	4	5	6	7		
3															3	4	5	6	7																	
6															3	4	5	6	7																	
9	3	4	5	6	7										3	4	5	6	7																	
↑ Ответная планка															↑ Ответная планка															↑ Ответная планка						

Минимальный зазор для дверей с закругленными кромками (R = 1 мм) при заводской установке

Регулировка

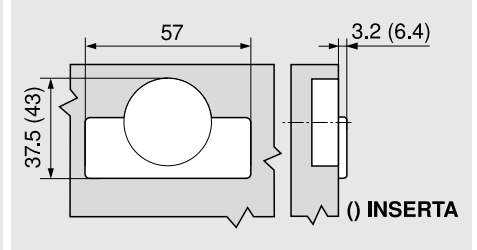
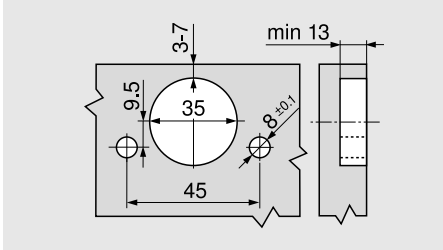
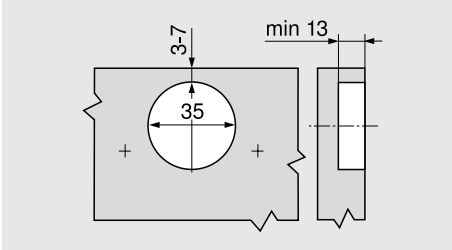
Расстояние до чашки петли ТВ	Толщина двери													Рекомендуется пробная установка
	16	18	19	20	21	22	23	24	25	26	28	30	32	
3	0.5	0.8	1.0	1.2	1.5	1.8	2.2	2.7	3.5	4.3				
4	0.5	0.8	1.0	1.2	1.4	1.7	2.0	2.5	3.1	3.8				
5	0.5	0.8	0.9	1.2	1.4	1.7	2.0	2.4	2.9	3.4				
6	0.5	0.8	0.9	1.2	1.3	1.6	1.9	2.3	2.7	3.2				
7	0.5	0.8	0.9	1.1	1.3	1.6	1.9	2.2	2.6	3.0				
При регулировке по ширине + 2 мм прибавить след. значения														
	+0.2	+0.4	+0.4	+0.5	+0.5	+0.5	+0.5	+0.5	+0.5	+0.5	+0.5	+0.5	+0.5	



Установка на саморезы

Установка INSERTA/под пресс

Размеры чашки петли



CLIP top BLUMOTION



Специальная петля 110°

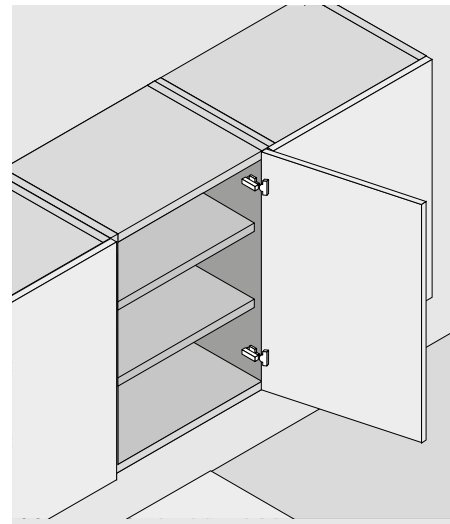
Изделие



Описание

- Металлическая петля, никелированная
- Петля обеспечивает большое наложение двери на широкую боковину корпуса
- Угол открывания 110°
- Со **встроенным BLUMOTION**
- Возможна **деактивация BLUMOTION**
- С удобной регулировкой по глубине с помощью механизма шнек
- Используется со стандартными ответными планками
- С пружиной
- Дверь устанавливается и снимается с корпуса без инструментов
- Трехмерная регулировка (с соответствующей ответной планкой)
- При креплении **INSERTA** чашка петли крепится без инструмента

Применение



Информация для заказа

Накладная конструкция			
	Чашка петли INSERTA		Артикул
Чашка: сталь, с пружиной			73B3590

	Чашка петли На саморезы		
Чашка: сталь, с пружиной			73B3550

	Чашка петли Под пресс		MZM.0040
Чашка: сталь, с пружиной			73B3580

	Заглушки		
	Сталь		Никелиров.
Без логотипа			70.1503
Штампованные		Blum	70.1503.BP

Принадлежности

	Саморезы для крепления чашки		
3.5 x 15 мм			609.1500
3.5 x 17 мм			609.1700

	Заглушка на чашку для чашки на саморезы и под пресс		
Сталь	Никелиров.		70T3504

	Ограничитель угла открывания 86°		
Пластмасса			70T3553

	Подъем чашки петли		
	Чашка петли		Привинчивание
1.5 мм			70T3507.21

Проектирование

Размеры петли и определение зазоров при заводской установке (подъем ответной планки = 0 мм)

Вхождение двери при полном открывании



F Зазор

Расстояние до чашки петли

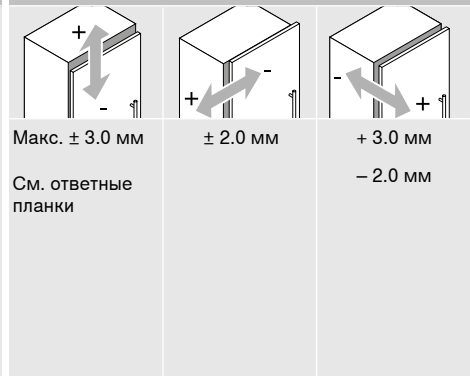
	Наложение фасада																				
	7	8	9	10	11	12	13	14	15	16	17	18	19	20							
0											3	4	5	6	7						
3							3	4	5	6	7										
6				3	4	5	6	7													
9	3	4	5	6	7																

↑ Ответная планка

Минимальный зазор для дверей с закругленными кромками (R = 1 мм) при заводской установке

Регулировка

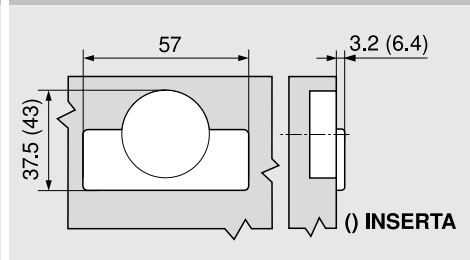
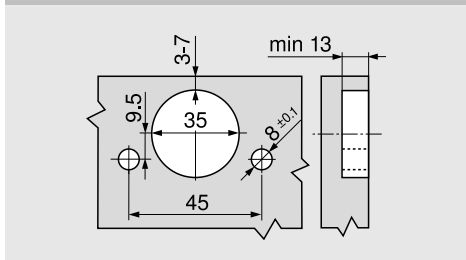
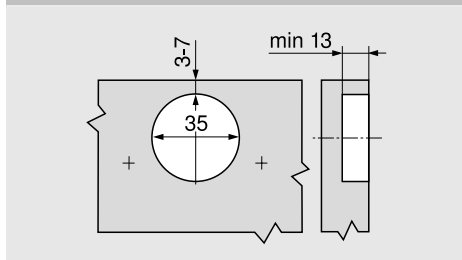
	Толщина двери												
	16	18	19	20	21	22	23	24	25	26	28	30	32
3	0.5	0.8	1.0	1.2	1.5	1.8	2.2	2.7	3.5	4.3	Рекомендуется пробная установка		
4	0.5	0.8	1.0	1.2	1.4	1.7	2.0	2.5	3.1	3.8			
5	0.5	0.8	0.9	1.2	1.4	1.7	2.0	2.4	2.9	3.4			
6	0.5	0.8	0.9	1.2	1.3	1.6	1.9	2.3	2.7	3.2			
7	0.5	0.8	0.9	1.1	1.3	1.6	1.9	2.2	2.6	3.0			
При регулировке по ширине + 2 мм прибавить след. значения													
	+0.2	+0.4	+0.4	+0.5	+0.5	+0.5	+0.5	+0.5	+0.5	+0.5			



Установка на саморезы

Установка INSERTA/под пресс

Размеры чашки петли



CLIP top BLUMOTION



Петля 155°

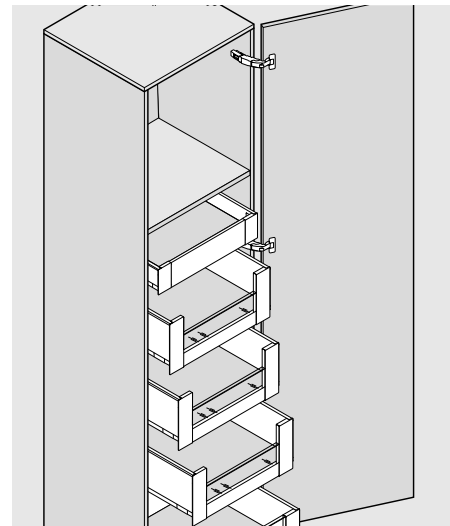
Изделие



Описание

- Накладная петля с нулевым входением (для шкафов с высокими внутренними ящиками или выдвижными полками)
- CLIP top BLUMOTION со встроенным BLUMOTION (с возможностью деактивации)
- CLIP top с пружиной или без пружины
- Металлическая петля
- Угол открывания 155°
- Регулировка фасада в трех плоскостях
- Удобная регулировка по глубине с помощью механизма шнек
- Дверь устанавливается и снимается с корпуса без инструмента
- При креплении INSERTA чашка петли крепится без инструмента

Применение



Информация для заказа

Накладная конструкция Петля с нулевым входением			
	Чашка петли INSERTA	Артикул	
Чашка: сталь, с пружиной		71B7590	

Полунакладная конструкция			
	Чашка петли INSERTA	Артикул	
Чашка: сталь, с пружиной		71B7690	

Вкладная конструкция			
Требуется полунакладная петля и ответная планка с подъемом 9 мм			

	Чашка петли На саморезы		
Чашка: сталь, с пружиной		71B7550	

	Чашка петли На саморезы		
Чашка: сталь, с пружиной		71B7650	

	Чашка петли Под пресс		MZM.0040
Чашка: сталь, с пружиной		71B7580	

	Заглушки		
Сталь	Никелиров.		
Без логотипа		70.4503	
Штампованные		70.4503.BP	

	Заглушки		
Сталь	Никелиров.		
Без логотипа		70.4503	
Штампованные		70.4503.BP	

Принадлежности

	Саморезы для крепления чашки		
3.5 x 15 мм		609.1500	
3.5 x 17 мм		609.1700	

	Ограничитель угла открывания 110°		
Пластмасса		70T7553	

	Заглушка на чашку для чашки на саморезы и под пресс		
Сталь	Никелиров.	70T7504	

	Ограничитель угла открывания 92°		
Пластмасса		70T7553.09	

Проектирование

Размеры петли и определение зазоров при заводской установке (подъем ответной планки = 0 или 9 мм)

Вхождение двери при открывании 90°

Накладная конструкция Петля с нулевым вхождением	Полунакладная конструкция	Вкладная конструкция
F Зазор		Расстояние (от края) до места крепления ответной планки увеличивается на толщину двери + 1.5 мм

Расстояние до чашки петли

	Наложение фасада															
	5	6	7	8	9	10	11	12	13	14	15	16	17	18	19	
0											3	4	5	6	7	8
3						3	4	5	6	7	8					
6			3	4	5	6	7	8								
9	3	4	5	6	7	8										
↑ Ответная планка																

	Наложение фасада													
	-4.5	-1.5	-0.5	0.5	1.5	2.5	3.5	4.5	5.5	6.5	7.5	8.5	9.5	
0									3	4	5	6	7	8
3					3	4	5	6	7	8				
6		3	4	5	6	7	8							
9	3	6	7	8										
↑ Ответная планка														

	Наложение фасада							
	-4.5	-3.5	-2.5	-1.5	-0.5			
0								
3								
6								
9				3	4	5	6	7
↑ Ответная планка								

Минимальный зазор F для фасадов с радиусом (R = 1 мм) при заводской настройке

Расстояние от чашки ТВ (мм)	Толщина фасада FD (мм)											
	20	21	22	23	24	25	26	27	28	29	30	31
3	0	0	0	0	0	0.5	0.5	1.0	2.0	2.0	3.0	4.5
4	0	0	0	0	0	0.5	1.0	2.0	2.0	2.5	4.0	
5	0	0	0	0	0	0.5	1.0	2.0	2.0	3.5		
6	0	0	0	0	0	1.0	1.5	2.0	3.0			
7	0	0	0	0	0	1.0	1.5	2.5				
8	0	0	0	0	0	1.0	1.5					

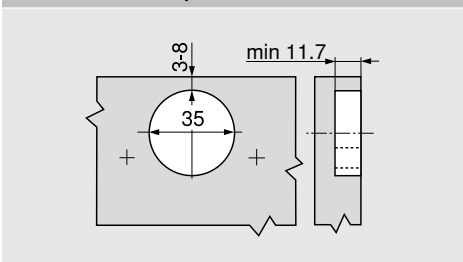
Регулировка

Макс. ± 3.0 мм	± 2.0 мм	+ 3.0 мм - 2.0 мм
См. ответные планки		

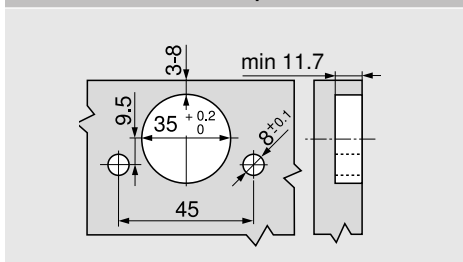
При расположении накладной конструкции у стены мы советуем провести пробную установку

110°	Ограничитель угла открывания
92°	Ограничитель угла открывания

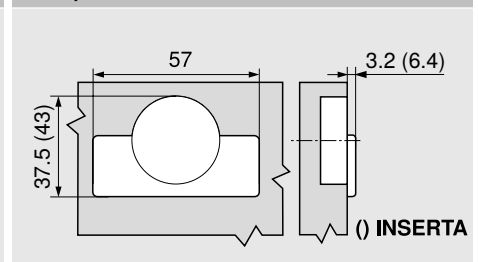
Установка на саморезы



Установка INSERTA/под пресс



Размеры чашки петли



CLIP top BLUMOTION



Петля для профильных дверей

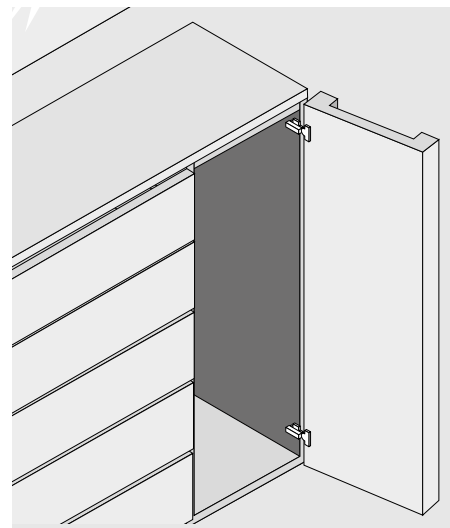
Изделие



Описание

- Металлическая петля, никелированная
- Петля для толстых и профильных дверей
- Угол открывания 95°
- Со **встроенным BLUMOTION**
- Возможна **деактивация BLUMOTION**
- С удобной регулировкой по глубине с помощью механизма шнек
- Используется со стандартными ответными планками
- С пружиной
- Дверь устанавливается и снимается с корпуса без инструментов
- Трехмерная регулировка (с соответствующей ответной планкой)
- При креплении **INSERTA** чашка петли крепится без инструмента

Применение



Информация для заказа

Накладная конструкция			
	Чашка петли INSERTA		Артикул
Чашка: сталь, с пружиной			71B9590

Полунакладная конструкция			
	Чашка петли INSERTA		Артикул
Чашка: сталь, с пружиной			71B9690

Вкладная конструкция			
	Чашка петли INSERTA		Артикул
Чашка: сталь, с пружиной			71B9790

	Чашка петли На саморезы		
Чашка: сталь, с пружиной			71B9550

	Чашка петли На саморезы		
Чашка: сталь, с пружиной			71B9650

	Чашка петли На саморезы		
Чашка: сталь, с пружиной			71B9750

	Чашка петли Под пресс		MZM.0040
Чашка: сталь, с пружиной			71B9580

	Чашка петли Под пресс		MZM.0040
Чашка: сталь, с пружиной			71B9680

	Чашка петли Под пресс		MZM.0040
Чашка: сталь, с пружиной			71B9780

	Заглушки		
Сталь		Никелиров.	
Без логотипа			70.1553
С надписью	Blum		70.1553.BL

	Заглушки		
Сталь		Никелиров.	
Без логотипа			70.1663
Штампованные	Blum		70.1663.BP

	Заглушки		
Сталь		Никелиров.	
Без логотипа			70.1663
Штампованные	Blum		70.1663.BP

Принадлежности

	Саморезы для крепления чашки		
3.5 x 15 мм			609.1500
3.5 x 17 мм			609.1700

	Заглушка на чашку для чашки на саморезы и под пресс		
Сталь	Никелиров.		70T3504

	Подъем чашки петли		
Чашка петли		Привинчивание	
1.5 мм			70T3507.21

CLIP top BLUMOTION



Петля для алюминиевых рамок

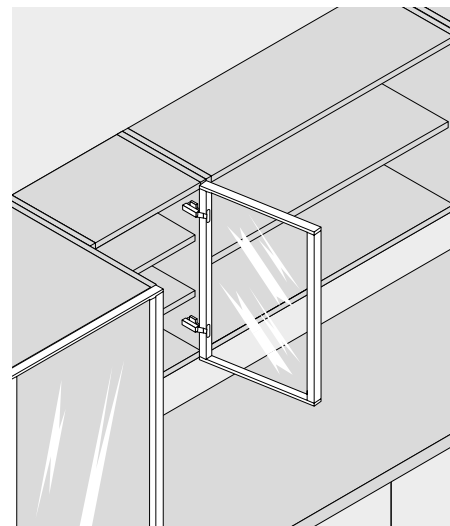
Изделие



Описание

- Металлическая петля, никелированная
- Петля для узких алюминиевых рамок
- Угол открывания 95°
- Со **встроенным BLUMOTION**
- Возможна **деактивация BLUMOTION**
- С удобной регулировкой по глубине с помощью механизма шнек
- Используется со стандартными ответными планками
- С пружиной
- Дверь устанавливается и снимается с корпуса без инструментов
- Трехмерная регулировка (с соответствующей ответной планкой)
- Винты для крепления поставляются в комплекте с петлей

Применение



Информация для заказа

Накладная конструкция			
	Чашка петли На саморезы	Артикул	
Чашка: сталь, с пружиной	71B950A		

Полунакладная конструкция			
	Чашка петли На саморезы	Артикул	
Чашка: сталь, с пружиной	71B960A		

Вкладная конструкция			
	Чашка петли На саморезы	Артикул	
Чашка: сталь, с пружиной	71B970A		

		Заглушки	
Сталь	Никелиров.		
Без логотипа	70.1553		
С надписью Blum	70.1553.BL		

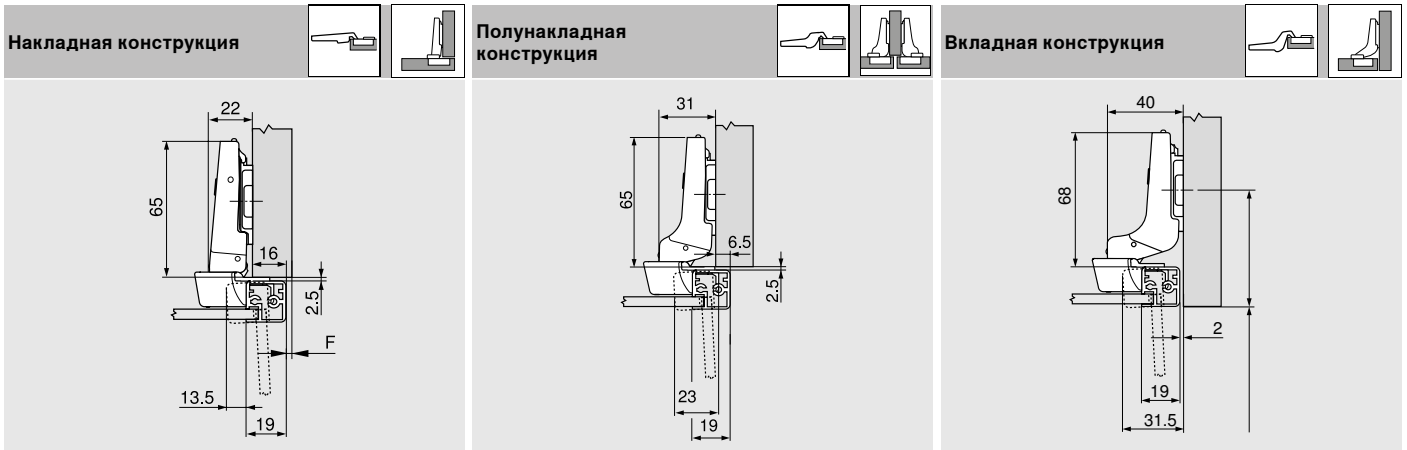
		Заглушки	
Сталь	Никелиров.		
Без логотипа	70.1663		
Штампованные Blum	70.1663.BP		

		Заглушки	
Сталь	Никелиров.		
Без логотипа	70.1663		
Штампованные Blum	70.1663.BP		

Проектирование

Размеры петли и определение зазоров при заводской установке (подъем ответной планки = 0 мм)

Вхождение двери при полном открывании

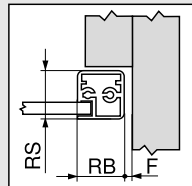


F Зазор

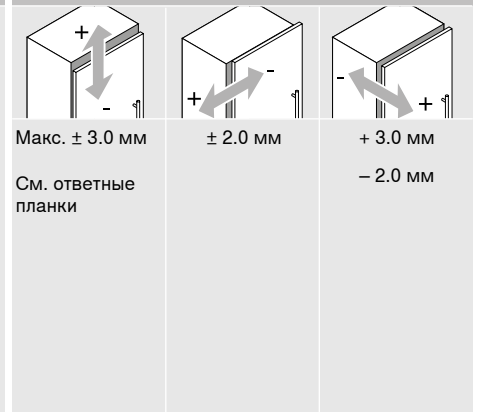
Расстояние (от края) до места крепления ответной планки увеличивается на толщину двери + 2.5 мм

Минимальный зазор для дверей с закругленными краями (R = 1 мм) при заводской установке

Регулировка

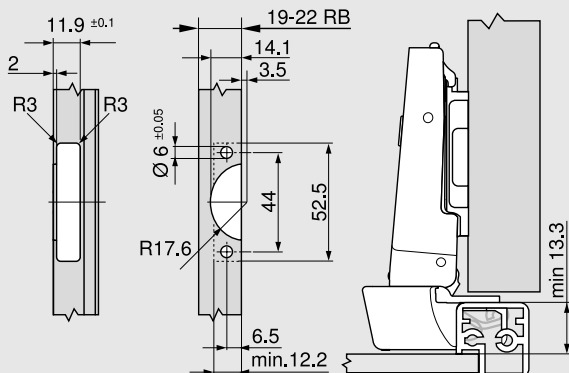


RB Ширина рамки	RS Толщина рамки										
	18	19	20	21	22	24	26	28	30	32	
18	0.2	0.3	0.4	0.6	0.7	1.2	Рекомендуется пробная установка				
19	0.2	0.3	0.4	0.6	0.7	1.2					
20	0.2	0.3	0.4	0.5	0.7	1.1					
21	0.2	0.3	0.4	0.5	0.7	1.0					
22	0.2	0.3	0.4	0.5	0.7	1.1					
При регулировке по ширине + 2 мм прибавить след. значения											
	+0.1	+0.1	+0.2	+0.2	+0.3	+0.3					

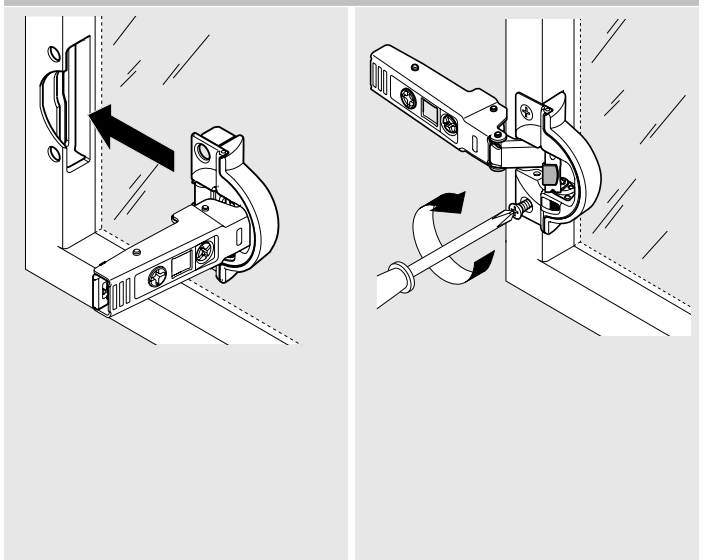


Установка на саморезы

Монтаж



RB Ширина рамки



CLIP top BLUMOTION



Петля под фальшпанель, вкладная

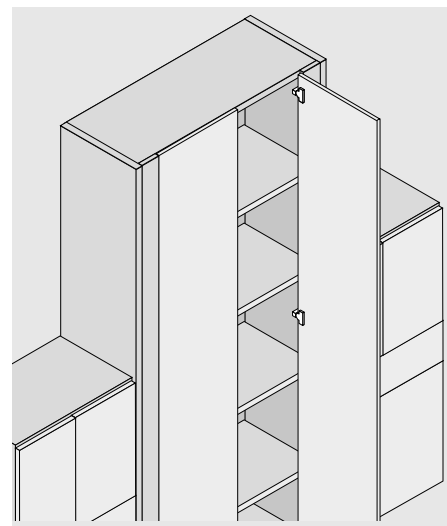
Изделие



Описание

- Металлическая петля, никелированная
- Петля под фальшпанель
- Угол открывания 95° | 83°
- Со **встроенным BLUMOTION**
- Возможна **деактивация BLUMOTION**
- С удобной регулировкой по глубине с помощью механизма шнек
- Используется со стандартными ответными планками
- С пружиной
- Дверь устанавливается и снимается с корпуса без инструментов
- Трехмерная регулировка (с соответствующей ответной планкой)
- При креплении **INSERTA** чашка петли крепится без инструмента

Применение



Информация для заказа

Вкладная конструкция		
Угол открывания 95°		
	Чашка петли INSERTA	Артикул
Чашка: сталь, с пружиной		79B9590

Вкладная конструкция		
Угол открывания 83°		
	Чашка петли На саморезы	
Чашка: сталь, с пружиной		79B9550.83

	Чашка петли На саморезы	
Чашка: сталь, с пружиной		79B9550

	Чашка петли Под пресс		MZM.0040
Чашка: сталь, с пружиной			79B9580

	Заглушки	
Сталь	Никелиров.	
Без логотипа		70.1503
Штампованные	Blum	70.1503.BP

Принадлежности

	Саморезы для крепления чашки	
3.5 x 15 мм		609.1500
3.5 x 17 мм		609.1700

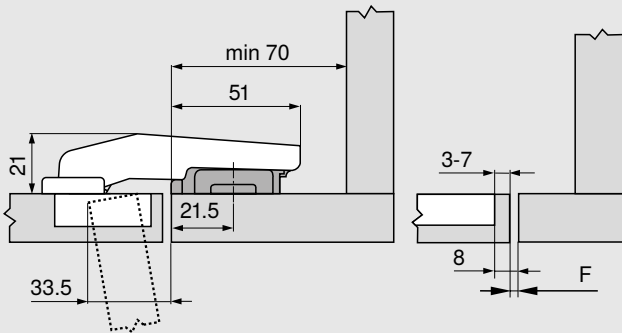
	Заглушка на чашку для чашки на саморезы и под пресс	
Сталь	Никелиров.	70T3504

Проектирование

Размеры петли и определение зазоров при заводской установке (подъем ответной планки = 3.0 мм)

Вхождение двери при полном открывании

Вкладная петля



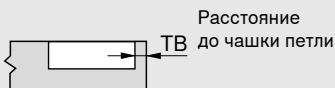
Стандартное расстояние от края до места крепления ответной планки на фальшпанели уменьшается на 15.5 мм (= 21.5 мм)!

Необходимо использовать стандартные ответные планки с подъемом 3.0 мм, чтобы фальшпанель и дверь находились на одном уровне!

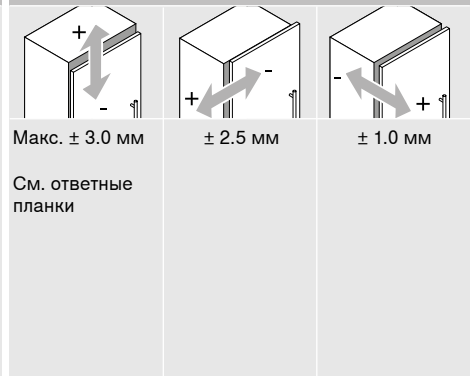
- F Зазор
- F = 8 мм – ТВ
- ТВ Расстояние от чашки

Минимальный зазор для дверей с закругленными кромками (R = 1 мм) при заводской установке

Регулировка



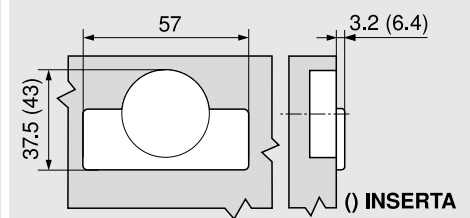
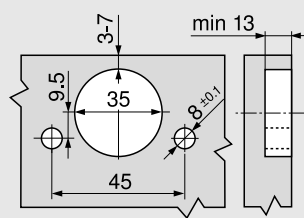
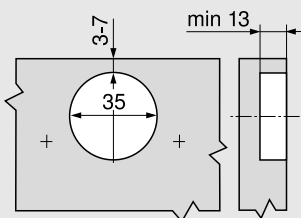
	Толщина двери											
	16	18	19	20	22	24	26	28	29	30	31	32
3	0.2	0.3	0.4	0.5	0.8	1	1.5	1.9	Рекомендуется пробная установка			
4	0.2	0.3	0.4	0.5	0.7	1	1.4	1.8				
5	0.2	0.3	0.4	0.5	0.7	1	1.4	1.8				
6	0.2	0.3	0.4	0.5	0.7	1	1.4	1.8				
7	0.2	0.3	0.4	0.5	0.7	0.9	1.4	1.7				



Установка на саморезы

Установка INSERTA/под пресс

Размеры чашки петли



CLIP top BLUMOTION



Петля под фальшпанель, накладная

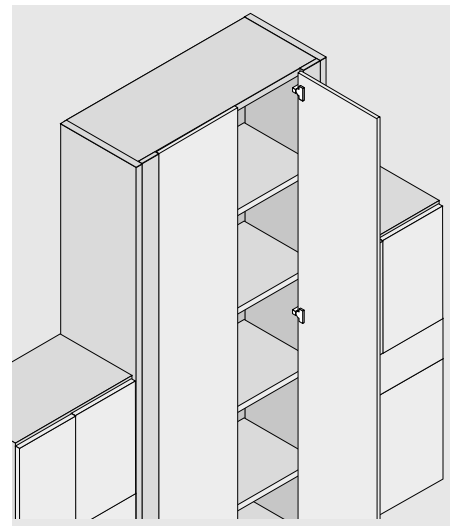
Изделие



Описание

- Металлическая петля, никелированная
- Петля под фальшпанель, накладная
- Угол открывания 95°
- Со **встроенным BLUMOTION**
- Возможна **деактивация BLUMOTION**
- С удобной регулировкой по глубине с помощью механизма шнек
- Используется со стандартными ответными планками
- С пружиной
- Дверь устанавливается и снимается с корпуса без инструментов
- Трехмерная регулировка (с соответствующей ответной планкой)
- При креплении **INSERTA** чашка петли крепится без инструмента

Применение



Информация для заказа

Накладная		
	Чашка петли INSERTA	Артикул
Чашка: сталь, с пружиной		79B9990
	Чашка петли На саморезы	
Чашка: сталь, с пружиной		79B9950
	Чашка петли Под пресс	MZM.0040
Чашка: сталь, с пружиной		79B9980

Заглушки	
Сталь	Никелиров.
Без логотипа	70.1503
Штампованные Blum	70.1503.BP

Принадлежности

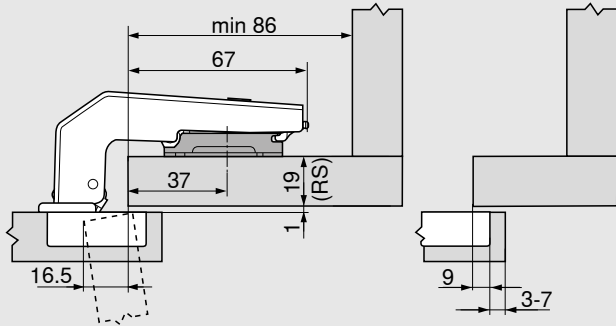
	Саморезы для крепления чашки			Заглушка на чашку для чашки на саморезы и под пресс	
3.5 x 15 мм	609.1500		Сталь	Никелиров.	70T3504
3.5 x 17 мм	609.1700				

Проектирование

Размеры петли и определение зазоров при заводской установке (подъем ответной планки = 3.0 мм)

Вхождение двери при полном открывании

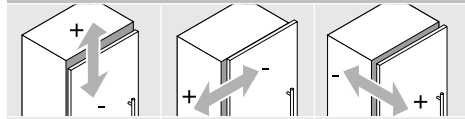
Накладная



Толщина рамки RS	Подъем ответной планки
16 мм	6 мм
19 мм	3 мм
22 мм	0 мм

Минимальный зазор для дверей с закругленными кромками (R = 1 мм) при заводской установке

Регулировка

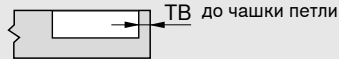


Макс. ± 3.0 мм

± 2.5 мм

± 1.0 мм

См. ответные планки



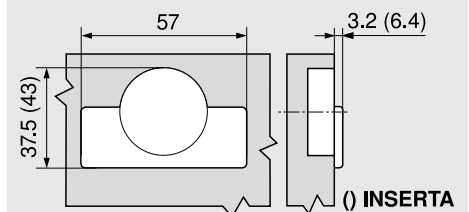
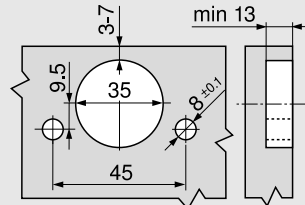
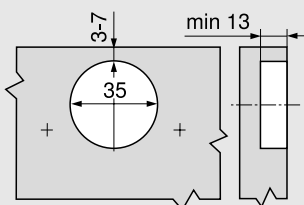
Расстояние до чашки петли ТВ

	Толщина двери											
	16	18	19	20	22	24	26	28	29	30	31	32
3	0.2	0.3	0.4	0.5	0.8	1	1.5	1.9	Рекомендуется пробная установка			
4	0.2	0.3	0.4	0.5	0.7	1	1.4	1.8				
5	0.2	0.3	0.4	0.5	0.7	1	1.4	1.8				
6	0.2	0.3	0.4	0.5	0.7	1	1.4	1.8				
7	0.2	0.3	0.4	0.5	0.7	0.9	1.4	1.7				

Установка на саморезы

Установка INSERTA/под пресс

Размеры чашки петли



CLIP top BLUMOTION



CRISTALLO 110°

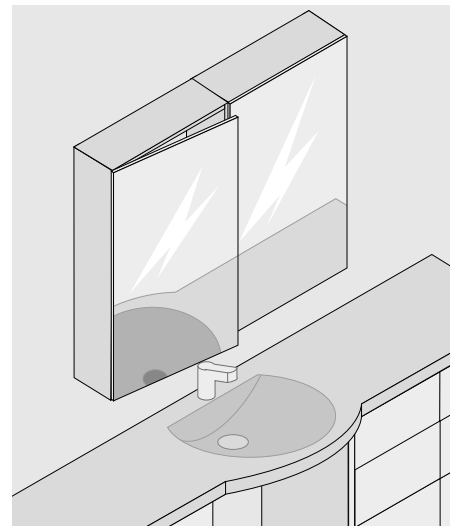
Изделие



Описание

- Петля для стеклянных и зеркальных дверей
- Пластина наклеивается на фасад, сверления стекла не требуется
- CLIP top BLUMOTION со встроенным BLUMOTION (с возможностью деактивации)
- CLIP top с пружиной или без пружины
- Петля с нулевым входением
- Крепление на пластине и ответной планке без инструмента
- Трехмерная регулировка фасада

Применение



Информация для заказа

Накладная, полунакладная, вкладная				
	Чашка петли			
	Петля	Артикул		
Чашка: сталь, с пружиной		71B4500C		

Наложение двери определяется позицией наклеивания ответной планки на стекло.

Исключение ответственности

При правильной установке на стеклянных или зеркальных поверхностях фурнитура Blum отвечает всем требованиям прочности соединения.

Это подтверждается испытаниями, проводимыми нашей фирмой и независимыми экспертами.

Просим Вас учесть, что фирма Blum не несет ответственности за качество используемого Вами клея и способ наклеивания и, соответственно, не может отвечать на связанные с этим претензии.

Рекомендуем доверить наклеивание квалифицированному специалисту.

	Пластина CRISTALLO	
Стекло/зеркало		70T4568C
Зеркало		70T4568C

Принадлежности

	Заглушка на плечо петли			Ограничитель угла открывания	
Без логотипа		70.4503	85°		70T4503
С логотипом	Blum	70.4503.BP	92°		70T4503.09

Проектирование

Размеры петли и определение зазоров при заводской установке (подъем ответной планки = 0 мм)

Вхождение двери при угле открывания 90°

Накладная конструкция	Полунакладная конструкция	Вкладная конструкция
A От кромки до центра отверстия под ответную планку	A От кромки до центра отверстия под ответную планку	A От кромки до центра сверления под ответную планку
20 мм с ответной планкой A20	20 мм с ответной планкой A20	21.5 мм + толщина фасада FD с отв. пл. A20
37 мм с ответной планкой A37	37 мм с ответной планкой A37	38.5 мм + толщина фасада FD с отв. пл. A37
FA Наложение фасада	FA Наложение фасада	

Отступ от края

MD	Наложение фасада FA (мм)																	
	-3.5	-3	-2.5	-2	-1.5	-1	2.5	4	5.5	7	8.5	10	11.5	13	14.5	16	17.5	19
0	0	0.5	1	1.5	2	2.5	6	7.5	9	10.5	12	13.5	15	16.5	18	19.5	21	22.5
3	3	3.5	4	4.5	5	5.5	9	10.5	12	13.5	15	16.5	18	19.5	21	22.5		
6	6	6.5	7	7.5	8	8.5	12	13.5	15	16.5	18	19.5	21	22.5				
9	9	9.5	10	10.5	11	11.5	15	16.5	18	19.5	21	22.5						
MD	Подъем ответной планки (мм)																	

Чтобы избежать повреждения стеклянных и зеркальных дверей, необходимо обеспечить достаточные зазоры (как минимум 2 мм).

Отступ от края для пластины

FA Наложение фасада	KT = FA + 3,5 мм + MD
KT Отступ от края для пластины	MD Подъем ответной планки (мм)

Регулировка

Макс. ± 3.0 мм	± 2.0 мм	+ 3.0 мм - 2.0 мм
См. ответные планки		

Примечание

По вопросам выбора клея и метода наклеивания пластины и ответной планки на стекло или зеркало просим обращаться к Вашим поставщикам фасадов.

CLIP top BLUMOTION



CRISTALLO 110° Стекланные витрины

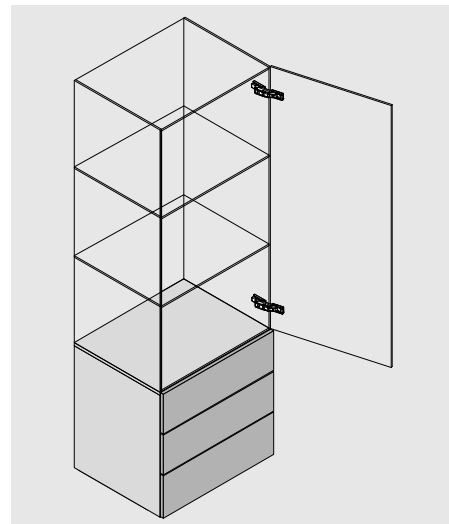
Изделие



Описание

- Петля для стеклянных витрин
- Ответная планка и пластина наклеиваются на фасад, сверления стекла не требуется
- CLIP top BLUMOTION со встроенным BLUMOTION (с возможностью деактивации)
- CLIP top с пружиной или без пружины
- Крепление на ответной планке и пластине без инструмента
- Трехмерная регулировка фасада

Применение



Информация для заказа

Накладная конструкция, Вкладная конструкция			
Чашка петли Петля	Артикул		
Чашка: сталь, с пружиной	71B4500C		

Исключение ответственности

При правильной установке на стеклянных или зеркальных поверхностях фурнитура Blum отвечает всем требованиям прочности соединения.

Это подтверждается испытаниями, проводимыми нашей фирмой и независимыми экспертами.

Просим Вас учесть, что фирма Blum не несет ответственности за качество используемого Вами клея и способ наклеивания и, соответственно, не может отвечать на связанные с этим претензии.

Рекомендуем доверить наклеивание квалифицированному специалисту.

	Пластина CRISTALLO
Стекло/зеркало	70T4568C
Зеркало	70T4568C

	Ответная планка CRISTALLO
Стекло/зеркало	175M4C20N

Принадлежности

	Заглушка на плечо петли
Без логотипа	70.4503
С логотипом	70.4503.BP

	Ограничитель угла открывания
85°	70T4503
92°	70T4503.09

CRISTALLO 110° Стекланные витрины

CLIP top BLUMOTION



Проектирование

Размеры петли и определение зазоров при заводской установке (подъем ответной планки = 0 мм)

Накладная конструкция		Вкладная конструкция	
FA	Наложение фасада	FD	Толщина фасада
KM	Отступ от края для ответной планки	F	Зазор
KT	Отступ от края для пластины	KM	Отступ от края для ответной планки
		KT	Отступ от края для пластины

Отступ от края – ответные планки	
KM	Отступ от края для ответной планки
	KM = 3 мм
FD	Толщина фасада
KM	Отступ от края для ответной планки
	KM = FD + 4.5 мм

Отступ от края – пластины	
FA	Наложение фасада
KT	Отступ от края для пластины
	KT = FA + 5.5 мм
F	Зазор
KT	Отступ от края для пластины
	KT = 5.5 мм – F

Регулировка		
Макс. ± 2.0 мм	± 2.0 мм	+ 3.0 мм – 2.0 мм

Примечание

По вопросам выбора клея и метода наклеивания пластины и ответной планки на стекло или зеркало просим обращаться к Вашим поставщикам фасадов.

CLIP top BLUMOTION



CRISTALLO 95°

Зеркальный шкаф для ванной с выступающими фасадами

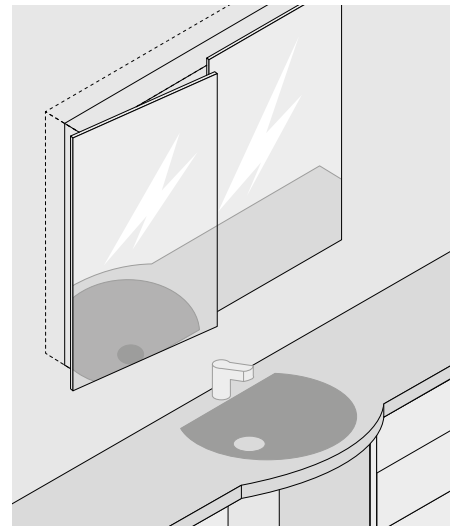
Изделие



Описание

- Ответная планка наклеивается на фасад
- Отверстие под чашку в корпусе
- **CLIP top BLUMOTION** со встроенным BLUMOTION (с возможностью деактивации)
- **CLIP top** без пружины
- Крепление на ответной планке без инструмента
- Трехмерная регулировка фасада
- При креплении **INSERTA** чашка петли устанавливается без инструмента

Применение



Информация для заказа

Вкладная петля с обратной присадкой		
	Чашка петли INSERTA	Артикул
Чашка: сталь, с пружиной		71B9790
	Чашка петли На саморезы	
Чашка: сталь, с пружиной		71B9750

Исключение ответственности

При правильной установке на стеклянных или зеркальных поверхностях фурнитура Blum отвечает всем требованиям прочности соединения.

Это подтверждается испытаниями, проводимыми нашей фирмой и независимыми экспертами.

Просим Вас учесть, что фирма Blum не несет ответственности за качество используемого Вами клея и способ наклеивания и, соответственно, не может отвечать на связанные с этим претензии.

Рекомендуем доверить наклеивание квалифицированному специалисту.

Примечание

Мы рекомендуем использовать данное решение только в верхнем шкафу в связи с небольшой допустимой нагрузкой на чашку.

	Ответная планка CRISTALLO
Стекло/зеркало	175M4C20N

Принадлежности			
	Заглушка на плечо петли		Заглушка на чашку для чашки на саморезы и под пресс
Без логотипа	70.1663	Сталь	Никелиров. 70T3504
С логотипом	Blum 70.1663.BP		
			Саморезы для крепления чашки
		3.5 x 15 мм	609.1500
		3.5 x 17 мм	609.1700

CRISTALLO 95° Зеркальный шкаф для ванной с выступающими фасадами

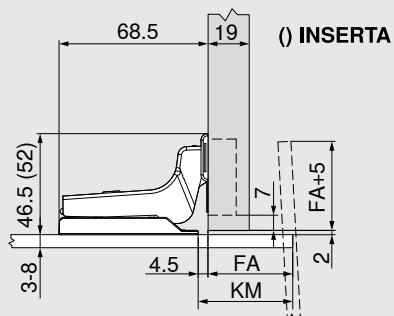
CLIP top BLUMOTION



Проектирование

Размеры петли и расчет зазоров при заводской установке (подъем ответной планки = 0 мм)

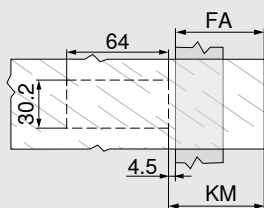
Вкладная петля
с обратной присадкой



FA Наложение фасада

KM Отступ от края для ответной планки

Отступ от края для ответной планки



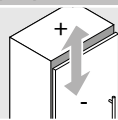
FA Наложение фасада

FA = макс. 70 мм

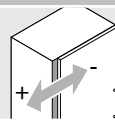
KM Отступ от края для ответной планки

KM = FA + 4.5 мм

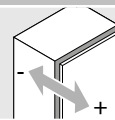
Регулировка



Макс. ± 2.0 мм



+ 2.0 мм
- 3.0 мм



± 2.0 мм

Примечание

По вопросам выбора клея и метода наклеивания пластины и ответной планки на стекло или зеркало просим обращаться к Вашим поставщикам фасадов.

CLIP top BLUMOTION



110° для тонких фасадов

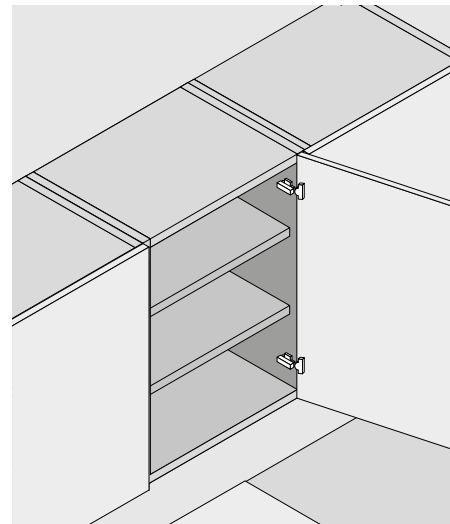
Изделие




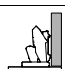


Описание

- Петля для дверей толщиной от 8 до 14 мм
- Крепление EXPANDO T для различных материалов
- CLIP top BLUMOTION со встроенным BLUMOTION (с возможностью деактивации)
- CLIP top с пружиной или без пружины
- Петля с нулевым входением для шкафов с внутренними ящиками или выдвигаемыми полками
- Крепление на ответной планке без инструмента
- Трехмерная регулировка фасада

Применение



Информация для заказа

Накладная, полунакладная, вкладная  Чашка петли EXPANDO T	  	Артикул 71B453T
	Чашка: сталь, с пружиной	

Исключение ответственности

Компания Blum не несет ответственности за качество соединения при использовании крепления EXPANDO T для материалов, не входящих в список выше, или в комбинации с фурнитурой других производителей. Мы рекомендуем доверить монтаж квалифицированным специалистам.

Наложение двери определяется позицией крепления чашки петли.

Сфера применения EXPANDO T

EXPANDO T предназначен для крепления фурнитуры Blum при использовании тонких материалов в мебельном производстве. При достаточно высоких показателях стабильности и прочности могут использоваться фасады толщиной от 8 мм

Рекомендации по использованию

Материалы, протестированные Blum	Мин. крутящий момент (Нм)
ДСП (Предел прочности на отрыв > 0,4 Н/мм ²)	1,5
МДФ (Предел прочности на отрыв > 0,6 Н/мм ²)	1,5
Панели ХДФ	2
Пластик HPL	2
Искусственный камень	2
Натуральный гранит Nero Assoluto	3
Искусственный кварцевый камень	3
Керамическая плитка	3




Дополнительная информация

Узнайте подробнее о нашем новом креплении EXPANDO T для дверей, подъемных механизмов и ящиков.



> www.blum.com/EXPANDO_T_2

Принадлежности

 Заглушка на плечо петли	 Заглушка на чашку для чашки на саморезы и под пресс	 Ограничитель угла открывания
Без логотипа	70.4503	85°
С логотипом	Blum 70.4503.BP	92°
	70T4504	70T4503
		70T4503.09

Проектирование

Размеры петли и определение зазоров при заводской установке (подъем ответной планки = 0 мм)

Вхождение двери до угла открывания 90°

Накладная конструкция	Полунакладная конструкция	Вкладная конструкция
F Зазор	F Зазор	F Зазор Позицию крепления ответной планки необходимо сдвинуть на толщину двери + 1.5 мм

Позиция крепления													Подъем ответной планки в корпусе у стены																				
MD	Наложение фасада FA (мм)												Толщина боковины (мм)	Толщина двери (мм)																			
	-3.5	-3	-2.5	-2	-1.5	-1	2.5	4	5.5	7	8.5	10		11.5	13	14.5	16	17.5	19	8	9	10	11	12	13	14							
0	23.5	24	24.5	25	25.5	26	29.5	31	32.5	34	35.5	37	38.5	40	41.5	43	44.5	46															
3	26.5	27	27.5	28	28.5	29	32.5	34	35.5	37	38.5	40	41.5	43	44.5	46																	
6	29.5	30	30.5	31	31.5	32	35.5	37	38.5	40	41.5	43	44.5	46																			
9	32.5	33	33.5	34	34.5	35	38.5	40	41.5	43	44.5	46																					
MD	Подъем ответной планки (мм)																																
Минимальный зазор составляет всегда 0 мм.																																	

Возможен MD 0 мм
 Требуется MD 3 мм
 Требуется MD 6 мм

Позиция крепления / карта сверления EXPANDO T

FA	Наложение фасада	MD	Подъем ответной планки (мм)
B	Позиция крепления		
$B = FA + 27 \text{ мм} + MD$			
* В случае камня или керамики +0.2/-0.1 мм			

Глубина сверления (BT)

Регулировка

Макс. ± 3.0 мм	± 2.0 мм	+ 3.0 мм
См. ответные планки		- 2.0 мм

CLIP top BLUMOTION



Угловая петля +45° I, полунакладная

Изделие



Описание

- Металлическая петля, никелированная
- Угловая петля +45° I
- Для угловых шкафов с вкладными фасадами
- Угол открывания 95°
- Со **встроенным BLUMOTION**
- Возможна **деактивация BLUMOTION**
- С удобной регулировкой по глубине с помощью механизма шнек
- Используется со стандартными ответными планками
- С пружиной
- Дверь устанавливается и снимается с корпуса без инструментов
- Трехмерная регулировка (с соответствующей ответной планкой)
- При креплении **INSERTA** чашка петли крепится без инструмента

Применение

	40°	45°	50°
	N° 23 35	N° 24 37	N° 25 35
	N° 108 39	N° 53 35	N° 54 35
	N° 8 39	N° 9 37	N° 10 37
	N° 43 39	N° 44 39	N° 45 39
	N° 109 39	N° 60 35	N° 61 35

Информация для заказа

	Чашка петли INSERTA	Артикул
	Чашка: сталь, с пружиной	79B9698

	Чашка петли На саморезы	Артикул
	Чашка: сталь, с пружиной	79B9658

	Заглушки	
	Сталь	Никелиров.
	Без логотипа	70.1553
	С надписью Blum	70.1553.BL

	Принадлежности
	Саморезы для крепления чашки
3.5 x 15 мм	609.1500
3.5 x 17 мм	609.1700

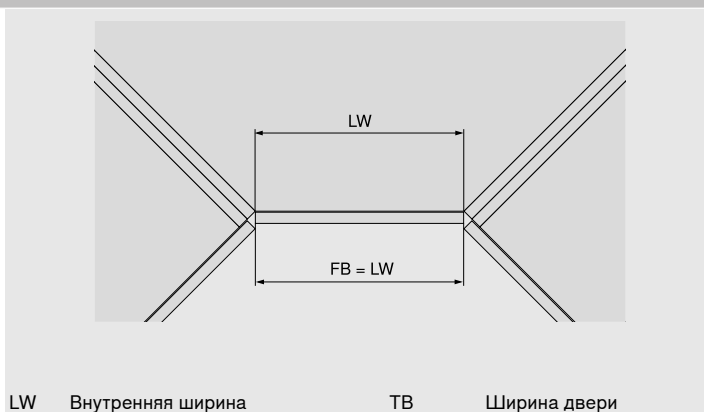
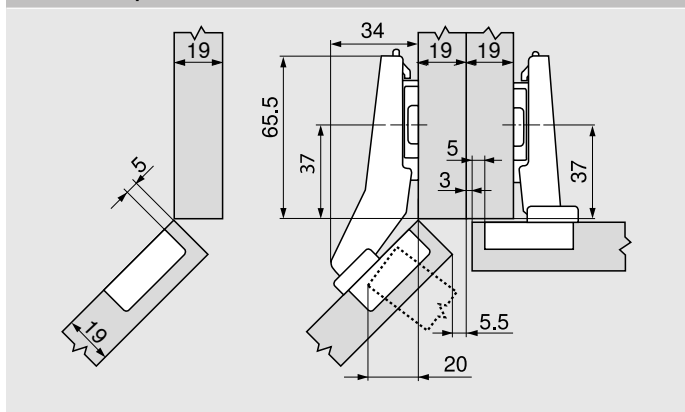
	Заглушка на чашку для чашки на саморезы
Сталь	Никелиров. 70T3504

Проектирование

Внимание:

Размеры действительны при заводской установке для толщины двери и боковины корпуса 19 мм. При другой толщине меняется наложение двери. Рекомендуется пробная установка. Расстояние до места крепления ответной планки может не совпадать со стандартным.

Угловой шкаф



Угловая петля +45° I, полунакладная

CLIP top BLUMOTION

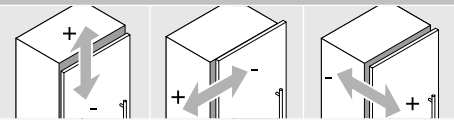


Проектирование

№ 23 40°				№ 53 45°		№ 60 45°		
		Артикул			Артикул			
Угловая подкладка	-5°	171A5500	Ответная планка	0 мм	173H7100	Ответная планка	0 мм	173H7100
Ответная планка	9 мм	175H7190						

№ 25 50°			№ 54 50°			№ 61 50°		
		Артикул			Артикул	Артикул		
Угловая подкладка	+5°	171A5070	Угловая подкладка	+5°	171A5010	Угловая подкладка	+5°	171A5010
Ответная планка	9 мм	175H7190	Ответная планка	0 мм	173H7100	Ответная планка	0 мм	173H7100

Регулировка

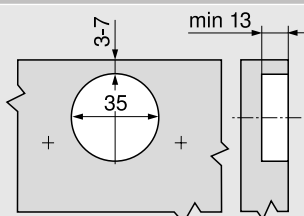


Макс. ± 3.0 мм
См. ответные планки

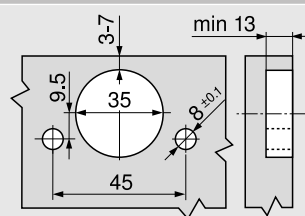
± 1.8 мм

± 2.0 мм

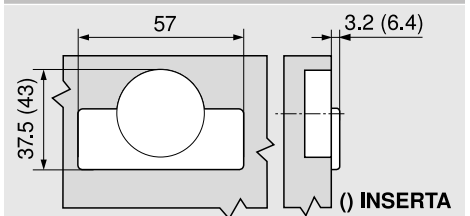
Установка на саморезы



Установка INSERTA/под пресс



Размеры чаши петли



CLIP top BLUMOTION



Угловая петля +45° II, накладная

Изделие



Описание

- Металлическая петля, никелированная
- Угловая петля +45° II
- Угол открывания 110°
- Для угловых шкафов с фасадами встык
- Со **встроенным BLUMOTION**
- Возможна **деактивация BLUMOTION**
- С удобной регулировкой по глубине с помощью механизма шнек
- Используется со стандартными ответными планками
- С пружиной
- Дверь устанавливается и снимается с корпуса без инструментов
- Трехмерная регулировка (с соответствующей ответной планкой)
- При креплении **INSERTA** чашка петли крепится без инструмента

Применение

	40°	45°	50°
	N° 23 35	N° 24 37	N° 25 35
	N° 108 39	N° 53 35	N° 54 35
	N° 8 39	N° 9 37	N° 10 37
	N° 43 39	N° 44 39	N° 45 39
	N° 109 39	N° 60 35	N° 61 35

Информация для заказа

	Чашка петли INSERTA	Артикул
	Чашка: сталь, с пружиной	79B3598

	Чашка петли На саморезы	Артикул
	Чашка: сталь, с пружиной	79B3558

	Заглушки	
	Сталь	Никелиров.
	Без логотипа	70.1503
	Штампованные	Blum 70.1503.BP

	Принадлежности
	Саморезы для крепления чашки
3.5 x 15 мм	609.1500
3.5 x 17 мм	609.1700

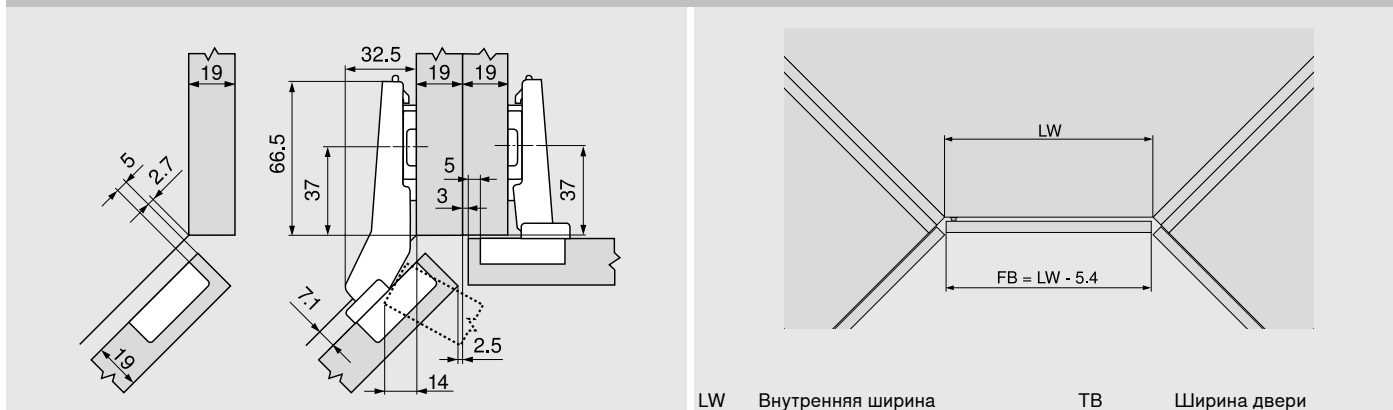
	Заглушка на чашку для чашки на саморезы
Сталь	Никелиров. 70T3504

Проектирование

Внимание:

Размеры действительны при заводской установке для толщины двери и боковины корпуса 19 мм. При другой толщине меняется наложение двери. Рекомендуется пробная установка. Расстояние до места крепления ответной планки может не совпадать со стандартным.

Угловой шкаф



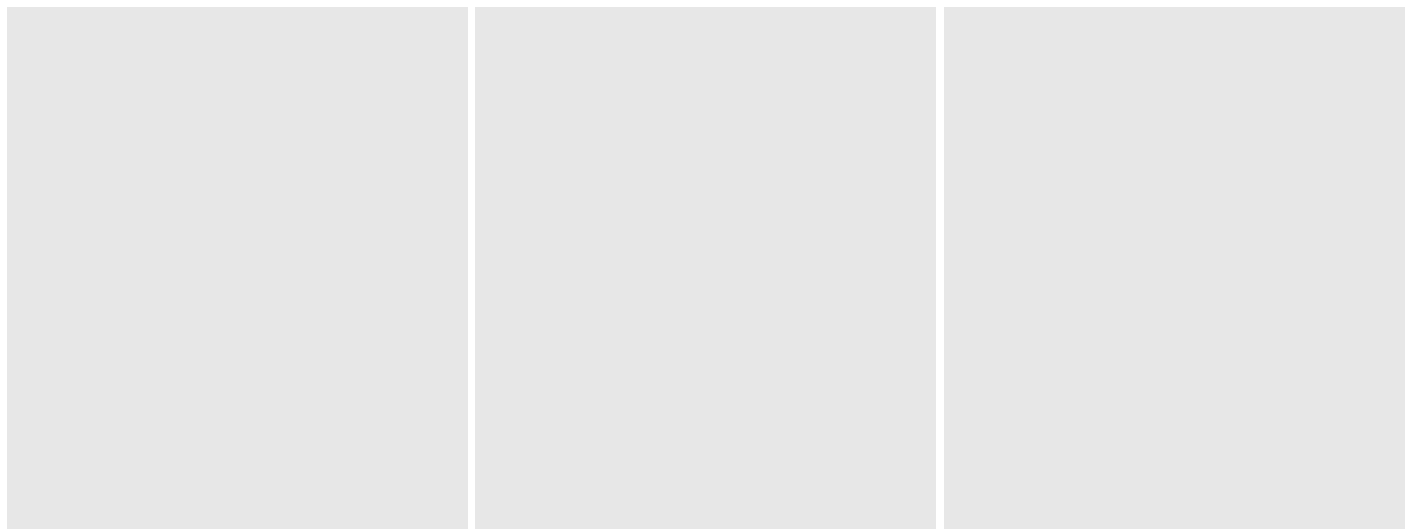
Угловая петля +45° II, накладная

CLIP top BLUMOTION

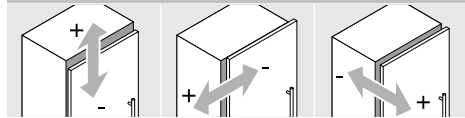


Проектирование

№ 24 45°		№ 9 45°		№ 10 50°	
Ответная планка	18 мм	Ответная планка	0 мм	Угловая подкладка	+5°
	Артикул		Артикул	Ответная планка	0 мм
	175H7190.22		173H7100		171A5010
					173H7100



Регулировка



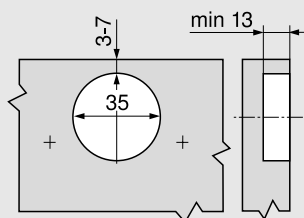
Макс. ± 3.0 мм

± 1.8 мм

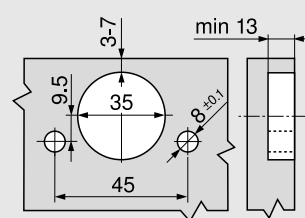
± 2.0 мм

См. ответные планки

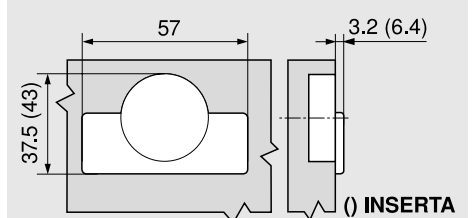
Установка на саморезы



Монтаж INSERTA



Размеры чашки петли



CLIP top BLUMOTION



Угловая петля +45° III, полное наложение

Изделие



Описание

- Металлическая петля, никелированная
- Угловая петля +45° III
- Угол открывания 95°
- Со **встроенным BLUMOTION**
- Возможна **деактивация BLUMOTION**
- С удобной регулировкой по глубине с помощью механизма шнек
- Используется со стандартными ответными планками
- С пружиной
- Дверь устанавливается и снимается с корпуса без инструментов
- Трехмерная регулировка (с соответствующей ответной планкой)
- При креплении **INSERTA** чашка петли крепится без инструмента

Применение

	40°	45°	50°
	N° 23 35	N° 24 37	N° 25 35
	N° 108 39	N° 53 35	N° 54 35
	N° 8 39	N° 9 37	N° 10 37
	N° 43 39	N° 44 39	N° 45 39
	N° 109 39	N° 60 35	N° 61 35

Информация для заказа

	Чашка петли INSERTA	Артикул
Чашка: сталь, с пружиной	79V9498	

	Чашка петли На саморезы	Артикул
Чашка: сталь, с пружиной	79V9458	

	Заглушки	Никелиров.
Без логотипа	70.1553	
С надписью Blum	70.1553.BL	

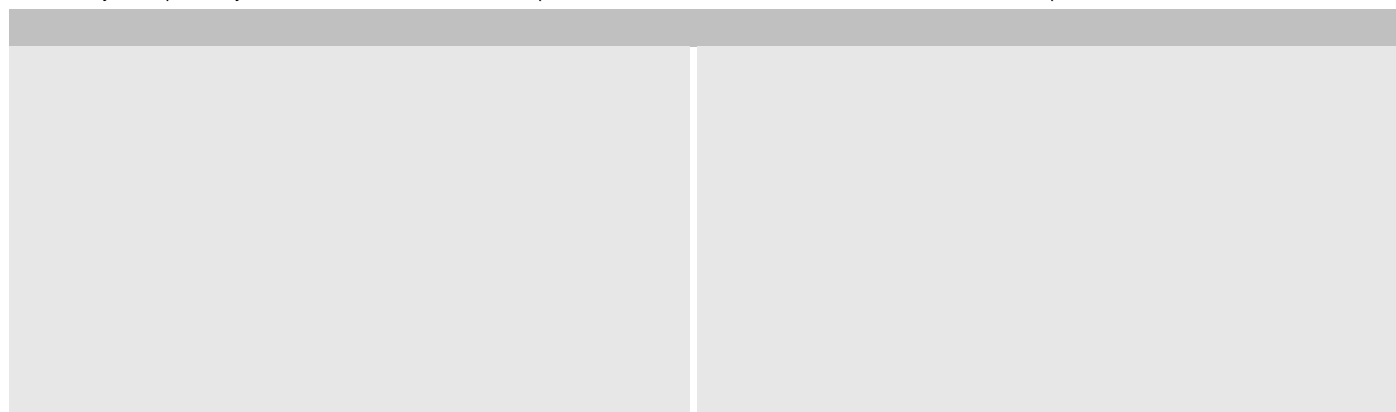
	Принадлежности Саморезы для крепления чашки
3.5 x 15 мм	609.1500
3.5 x 17 мм	609.1700

	Заглушка на чашку для чашки на саморезы
Сталь	Никелиров. 70T3504

Проектирование

Внимание:

Размеры действительны при заводской установке для толщины двери и боковины корпуса 19 мм. При другой толщине меняется наложение двери. Рекомендуется пробная установка. Расстояние до места крепления ответной планки может не совпадать со стандартным.



Угловая петля +45° III, полное наложение

CLIP top BLUMOTION



Проектирование

№ 108
40°

Клинообразная подкладка устанавливается перевернутой на 180° (стрелка показывает внутрь корпуса)!

	Артикул		
Угловая подкладка	+5°	171A5040	
Ответная планка	9 мм	175H7190	

№ 8
40°

	Артикул		
Угловая подкладка	-5°	171A5500	
Ответная планка	6 мм	175H9160	

№ 43
40°

	Артикул		
Угловая подкладка	-5°	171A5500	
Ответная планка	0 мм	173H7100	

№ 109
40°

Клинообразная подкладка устанавливается перевернутой на 180° (стрелка показывает внутрь корпуса)!

	Артикул		
Угловая подкладка	+5°	171A5010	
Ответная планка	9 мм	175H7190	

№ 44
45°

	Артикул		
Ответная планка	6 мм	175H9160	

№ 45
50°

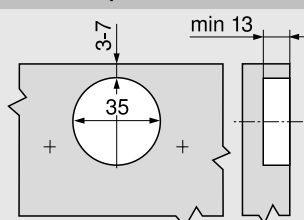
	Артикул		
Угловая подкладка	+5°	171A5070	
Ответная планка	0 мм	173H7100	

Регулировка

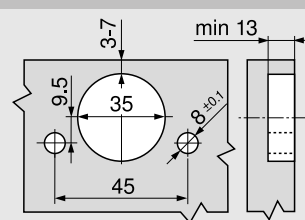
Макс. ± 3.0 мм
См. ответные планки

± 2.0 мм ± 2.0 мм

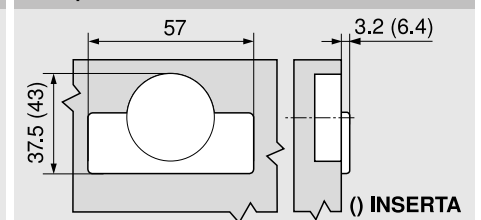
Установка на саморезы



Монтаж INSERTA



Размеры чаши петли



CLIP top BLUMOTION



Угловая петля +30° II, накладная

Изделие



Описание

- Металлическая петля, никелированная
- Угловая петля +30° II
- Угол открывания 95°
- Со **встроенным BLUMOTION**
- Возможна **деактивация BLUMOTION**
- С удобной регулировкой по глубине с помощью механизма шнек
- Используется со стандартными ответными планками
- С пружиной
- Дверь устанавливается и снимается с корпуса без инструментов
- Трехмерная регулировка (с соответствующей ответной планкой)
- При креплении **INSERTA** чашка петли крепится без инструмента

Применение

	25°	30°	35°
	№ 20	№ 21	№ 22
	48	41	41
	№ 50	№ 51	№ 52
	40	41	41
	№ 5	№ 6	№ 7
	45	41	41
	№ 40	№ 41	№ 42
	43	43	43
	№ 57	№ 58	№ 59
	48	41	41

Информация для заказа

	Чашка петли INSERTA	Артикул
	Чашка: сталь, с пружиной	79B9596

	Чашка петли На саморезы	Артикул
	Чашка: сталь, с пружиной	79B9556

	Заглушки	Артикул
	Сталь	Никелиров.
	Без логотипа	70.1553
	С надписью Blum	70.1553.BL

	Принадлежности	Артикул
	Саморезы для крепления чашки	
	3.5 x 15 мм	609.1500
	3.5 x 17 мм	609.1700

	Заглушка на чашку для чашки на саморезы	Артикул
	Сталь	Никелиров.
		70T3504

Проектирование

Внимание:

Размеры действительны при заводской установке для толщины двери и боковины корпуса 19 мм. При другой толщине меняется наложение двери.

Рекомендуется пробная установка. Расстояние до места крепления ответной планки может не совпадать со стандартным.

№ 20 25°	№ 50 25°	№ 57 25°
Артикул	Артикул	Артикул
Угловая подкладка -5°	Угловая подкладка -5°	Угловая подкладка -5°
171A5500	171A5500	171A5500
Ответная планка 9 мм	Ответная планка 0 мм	Ответная планка 0 мм
175H7190	173H7100	173H7100

Проектирование

<p>№ 21 30°</p>		<p>№ 51 30°</p>		<p>№ 6 30°</p>	
<p>Ответная планка 18 мм</p>	<p>Артикул 175H7190.22</p>	<p>Ответная планка 9 мм</p>	<p>Артикул 175H7190</p>	<p>Ответная планка 0 мм</p>	<p>Артикул 173H7100</p>
<p>№ 58 30°</p>		<p>№ 22 35°</p>	 	<p>№ 52 35°</p>	
<p>Ответная планка 3 мм</p>	<p>Артикул 173H7130</p>	<p>Угловая подкладка +5°</p> <p>Ответная планка 18 мм</p>	<p>Артикул 171A5010</p> <p>175H7190.22</p>	<p>Угловая подкладка +5°</p> <p>Ответная планка 0 мм</p>	<p>Артикул 171A5070</p> <p>173H7100</p>
<p>№ 7 35°</p>	 	<p>№ 59 35°</p>	 	<p>Регулировка</p> <p>Макс. ± 3.0 мм См. ответные планки</p> <p>± 1.8 мм</p> <p>± 2.0 мм</p>	
<p>Угловая подкладка +5°</p> <p>Ответная планка 0 мм</p>	<p>Артикул 171A5010</p> <p>173H7100</p>	<p>Угловая подкладка +5°</p> <p>Ответная планка 0 мм</p>	<p>Артикул 171A5040</p> <p>173H7100</p>		

CLIP top BLUMOTION



Угловая петля +30° III, полное наложение

Изделие



Описание

- Металлическая петля, никелированная
- Угловая петля +30° III
- Угол открывания 95°
- Со **встроенным BLUMOTION**
- Возможна **деактивация BLUMOTION**
- С удобной регулировкой по глубине с помощью механизма шнек
- Используется со стандартными ответными планками
- С пружиной
- Дверь устанавливается и снимается с корпуса без инструментов
- Трехмерная регулировка (с соответствующей ответной планкой)
- При креплении **INSERTA** чашка петли крепится без инструмента

Применение

	25°	30°	35°
	N° 20	N° 21	N° 22
	40	41	41
	N° 50	N° 51	N° 52
	40	41	41
	N° 5	N° 6	N° 7
	45	41	41
	N° 40	N° 41	N° 42
	43	43	43
	N° 57	N° 58	N° 59
	40	41	41

Информация для заказа

	Чашка петли INSERTA	Артикул
	Чашка: сталь, с пружиной	79B9496

	Чашка петли На саморезы	Артикул
	Чашка: сталь, с пружиной	79B9456

	Заглушки	Никелиров.
	Сталь	
	Без логотипа	70.1553
	С надписью Blum	70.1553.BL

Принадлежности	
	Саморезы для крепления чашки
3.5 x 15 мм	609.1500
3.5 x 17 мм	609.1700

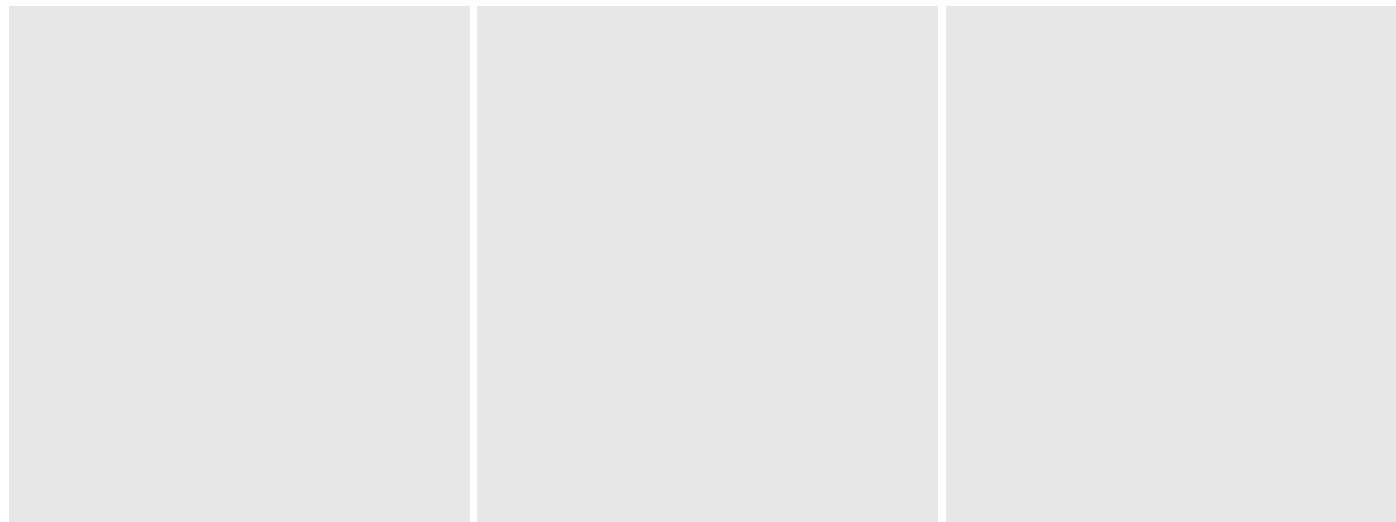
	Заглушка на чашку для чашки на саморезы	Артикул
Сталь	Никелиров.	70T3504

Проектирование

Внимание:

Размеры действительны при заводской установке для толщины двери и боковины корпуса 19 мм. При другой толщине меняется наложение двери.

Рекомендуется пробная установка. Расстояние до места крепления ответной планки может не совпадать со стандартным.



Угловая петля +30° III, полное наложение

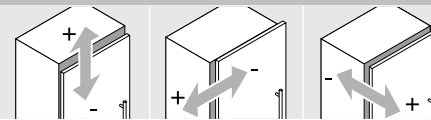
CLIP top BLUMOTION



Проектирование

№ 40 25°		№ 41 30°		№ 42 35°																					
<table border="1"> <tr> <td>Угловая подкладка</td> <td>-5°</td> <td>Артикул</td> <td>171A5500</td> </tr> <tr> <td>Ответная планка</td> <td>0 мм</td> <td>Артикул</td> <td>173H7100</td> </tr> </table>		Угловая подкладка	-5°	Артикул	171A5500	Ответная планка	0 мм	Артикул	173H7100	<table border="1"> <tr> <td>Ответная планка</td> <td>6 мм</td> <td>Артикул</td> <td>175H9160</td> </tr> </table>		Ответная планка	6 мм	Артикул	175H9160	<table border="1"> <tr> <td>Угловая подкладка</td> <td>+5°</td> <td>Артикул</td> <td>171A5070</td> </tr> <tr> <td>Ответная планка</td> <td>0 мм</td> <td>Артикул</td> <td>173H7100</td> </tr> </table>		Угловая подкладка	+5°	Артикул	171A5070	Ответная планка	0 мм	Артикул	173H7100
Угловая подкладка	-5°	Артикул	171A5500																						
Ответная планка	0 мм	Артикул	173H7100																						
Ответная планка	6 мм	Артикул	175H9160																						
Угловая подкладка	+5°	Артикул	171A5070																						
Ответная планка	0 мм	Артикул	173H7100																						

Регулировка



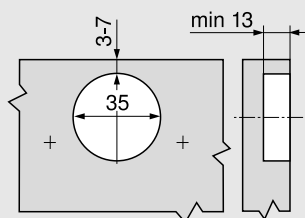
Макс. ± 3.0 мм

± 2.0 мм

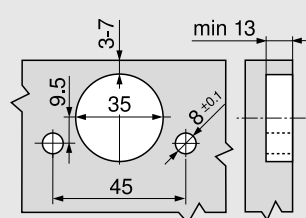
± 2.0 мм

См. ответные планки

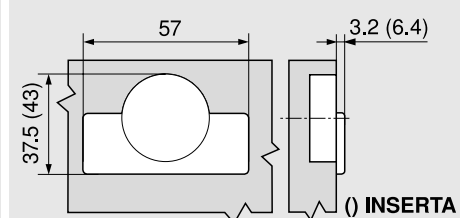
Установка на саморезы



Монтаж INSERTA



Размеры чашки петли



CLIP top BLUMOTION



Угловая петля +20° II, накладная

Изделие



Описание

- Металлическая петля, никелированная
- Угловая петля +20° II
- Угол открывания 95°
- Со **встроенным BLUMOTION**
- Возможна **деактивация BLUMOTION**
- С удобной регулировкой по глубине с помощью механизма шнек
- Используется со стандартными ответными планками
- С пружиной
- Дверь устанавливается и снимается с корпуса без инструментов
- Трехмерная регулировка (с соответствующей ответной планкой)
- При креплении **INSERTA** чашка петли крепится без инструмента

Применение

	15°	20°	25°
	№ 18	№ 19	№ 20
	52	45	40
	№ 48	№ 49	№ 50
	52	45	40
	№ 3	№ 4	№ 5
	47	45	45
	№ 38	№ 39	№ 40
	47	47	43
	№ 55	№ 56	№ 57
	44	45	40

Информация для заказа

	Чашка петли INSERTA	Артикул
	Чашка: сталь, с пружиной	79B9595

	Чашка петли На саморезы	Артикул
	Чашка: сталь, с пружиной	79B9555

	Заглушки	Артикул
	Сталь	Никелиров.
	Без логотипа	70.1553
	С надписью Blum	70.1553.BL

	Принадлежности	Артикул
	Саморезы для крепления чашки	
	3.5 x 15 мм	609.1500
	3.5 x 17 мм	609.1700

	Заглушка на чашку для чашки на саморезы	Артикул
	Сталь	Никелиров.
		70T3504

Проектирование

Внимание:

Размеры действительны при заводской установке для толщины двери и боковины корпуса 19 мм. При другой толщине меняется наложение двери.

Рекомендуется пробная установка. Расстояние до места крепления ответной планки может не совпадать со стандартным.

№ 18 15°	№ 48 15°	№ 55 15°	
	min. 20	min. 20	
	Артикул	Артикул	
Угловая подкладка -5°	171A5500	Угловая подкладка -5°	171A5500
Ответная планка 9 мм	175H7190	Ответная планка 3 мм	173H7130
		Угловая подкладка -5°	171A5500
		Ответная планка 0 мм	173H7100

Угловая петля +20° II, накладная

CLIP top BLUMOTION

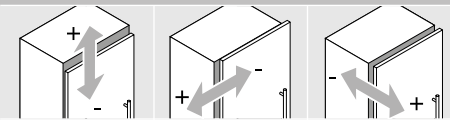


Проектирование

№ 19 20°		№ 49 20°		№ 4 20°							
Ответная планка 18 мм		Артикул 175H7190.22		Ответная планка 9 мм		Артикул 175H7190		Ответная планка 0 мм		Артикул 173H7100	

№ 56 20°		№ 5 25°									
Ответная планка 6 мм		Артикул 175H9160		Угловая подкладка +5°		Артикул 171A5010		Ответная планка 0 мм		Артикул 173H7100	

Регулировка

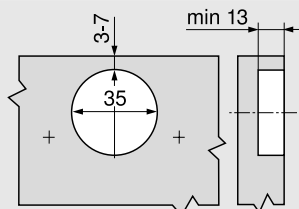


Макс. ± 3.0 мм
См. ответные планки

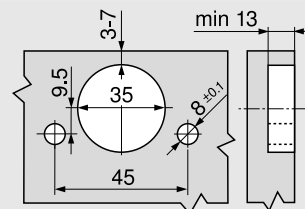
± 1.8 мм

± 2.0 мм

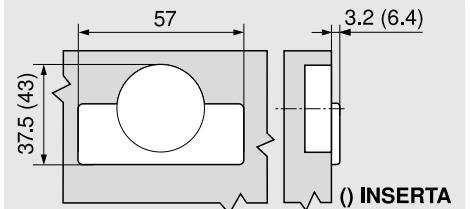
Установка на саморезы



Монтаж INSERTA



Размеры чаши петли



CLIP top BLUMOTION



Угловая петля +15° III, полное наложение

Изделие



Описание

- Металлическая петля, никелированная
- Угловая петля +15° III
- Угол открывания 95°
- Со **встроенным BLUMOTION**
- Возможна **деактивация BLUMOTION**
- С удобной регулировкой по глубине с помощью механизма шнек
- Используется со стандартными ответными планками
- С пружиной
- Дверь устанавливается и снимается с корпуса без инструментов
- Трехмерная регулировка (с соответствующей ответной планкой)
- При креплении **INSERTA** чашка петли крепится без инструмента

Применение

	10°	15°	20°
	№ 17	№ 18	№ 19
	46	44	45
	№ 47	№ 48	№ 49
	46	44	45
	№ 2	№ 3	№ 4
	46	47	45
	№ 37	№ 38	№ 39
	47	47	47
	-	№ 55	№ 56
		44	45

Информация для заказа

	Чашка петли INSERTA	Артикул
	Чашка: сталь, с пружиной	79B9494

	Чашка петли На саморезы	Артикул
	Чашка: сталь, с пружиной	79B9454

	Заглушки	Артикул
	Сталь	Никелиров.
	Без логотипа	70.1553
	С надписью Blum	70.1553.BL

	Принадлежности	Артикул
	Саморезы для крепления чашки	
	3.5 x 15 мм	609.1500
	3.5 x 17 мм	609.1700

	Заглушка на чашку для чашки на саморезы	Артикул
	Сталь	Никелиров.
		70T3504

Проектирование

Внимание:

Размеры действительны при заводской установке для толщины двери и боковины корпуса 19 мм. При другой толщине меняется наложение двери.

Рекомендуется пробная установка. Расстояние до места крепления ответной планки может не совпадать со стандартным.

№	Угол	Угловая подкладка	Угол	Угловая подкладка	Угловая подкладка	Угол	Угловая подкладка	Угловая подкладка	Угол	Угловая подкладка	Угловая подкладка	Угол	Угловая подкладка	Угловая подкладка
№ 17	10°		№ 47	10°		№ 2	10°							
		Артикул			Артикул			Артикул						
		Угловая подкладка -5°			Угловая подкладка -5°			Угловая подкладка -5°						
		171A5500			171A5500			171A5500						
		Ответная планка 18 мм			Ответная планка 18 мм			Ответная планка 0 мм						
		175H7190.22			175H7190.22			173H7100						

Угловая петля +15° III, полное наложение

CLIP top BLUMOTION



Проектирование

№ 37
10°

	Артикул		
Угловая подкладка	-5°	171A5500	
Ответная планка	0 мм	173H7100	

№ 3
15°

	Артикул		
Ответная планка	9 мм	175H7190	

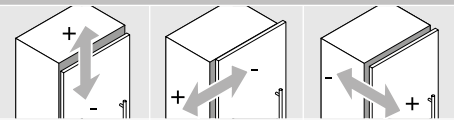
№ 38
15°

	Артикул		
Ответная планка	6 мм	175H9160	

№ 39
20°

	Артикул		
Угловая подкладка	+5°	171A5070	
Ответная планка	0 мм	173H7100	

Регулировка

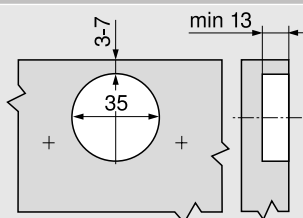


Макс. ± 3.0 мм
См. ответные планки

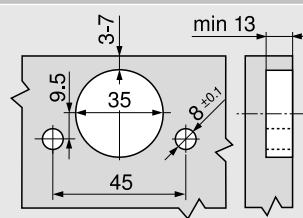
± 2.0 мм

± 2.0 мм

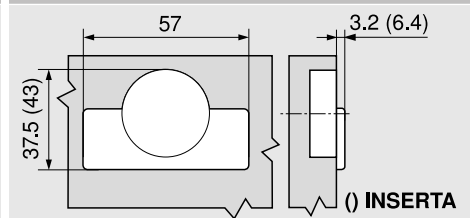
Установка на саморезы



Установка INSERTA/под пресс



Размеры чаши петли



CLIP top BLUMOTION



Угол установки петли $\pm 5^\circ$

Изделие



Описание

- Металлическая петля, никелированная
- Угол установки петли $\pm 5^\circ$
- Со **встроенным BLUMOTION**
- Возможна **деактивация BLUMOTION**
- Угол открывания 95°
- С удобной регулировкой по глубине с помощью механизма шнек
- Используется со стандартными ответными планками
- С пружиной
- Дверь устанавливается и снимается с корпуса без инструментов
- Трехмерная регулировка (с соответствующей ответной планкой)
- При креплении **INSERTA** чашка петли крепится без инструмента

Применение

	-5°		5°
	№ 15		№ 16
	49		49
	-		№ 46
	-		49
	-		№ 1
	-		49
	№ 35		№ 36
	49		49
	-		-

Информация для заказа

Накладная конструкция			
	Чашка петли INSERTA		Артикул
Чашка: сталь, с пружиной			71B9590

Полунакладная конструкция			
	Чашка петли INSERTA		Артикул
Чашка: сталь, с пружиной			71B9690

Вкладная конструкция			
	Чашка петли INSERTA		Артикул
Чашка: сталь, с пружиной			71B9790

	Чашка петли На саморезы		
Чашка: сталь, с пружиной			71B9550

	Чашка петли На саморезы		
Чашка: сталь, с пружиной			71B9650

	Чашка петли На саморезы		
Чашка: сталь, с пружиной			71B9750

Заглушки			
	Сталь	Никелиров.	
Без логотипа			70.1553
С надписью	Blum		70.1553.BP

Заглушки			
	Сталь	Никелиров.	
Без логотипа			70.1663
Штампованные	Blum		70.1663.BP

Заглушки			
	Сталь	Никелиров.	
Без логотипа			70.1663
Штампованные	Blum		70.1663.BP

Принадлежности

	Заглушка на чашку для чашки на саморезы		
Сталь	Никелиров.		70T3504

	Саморезы для крепления чашки		
3,5 x 15 мм			609.1500
3,5 x 17 мм			609.1700

Проектирование

Внимание:

Размеры действительны при заводской установке для толщины двери и боковины корпуса 19 мм. При другой толщине меняется наложение двери. Рекомендуется пробная установка. Расстояние до места крепления ответной планки может не совпадать со стандартным.

Угол установки петли ±5°

CLIP top BLUMOTION

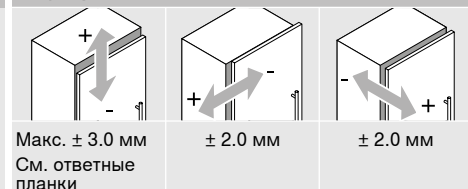


Проектирование

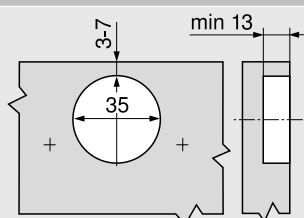
№ 15 -5°			№ 35 -5°			№ 16 5°		
		Артикул			Артикул			Артикул
Угловая подкладка	-5°	171A5500	Ответная планка	-5 мм	171A5500	Ответная планка	+5 мм	171A5010
Ответная планка	0 мм	173H7100	Ответная планка	0 мм	173H7100	Ответная планка	0 мм	173H7100
Петля с изогнутым плечом			Петля с прямым плечом			Петля с изгибом плеча 18 мм		

№ 46 5°			№ 1 5°			№ 36 5°		
		Артикул			Артикул			Артикул
Угловая подкладка	+5°	171A5070	Угловая подкладка	+5°	171A5010	Угловая подкладка	+5°	171A5010
Ответная планка	0 мм	173H7100	Ответная планка	0 мм	173H7100	Ответная планка	0 мм	173H7100
Петля с изогнутым плечом			Петля с прямым плечом			Петля с прямым плечом		

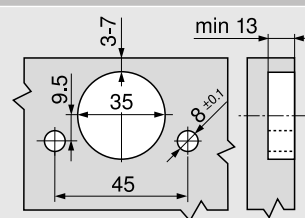
Регулировка



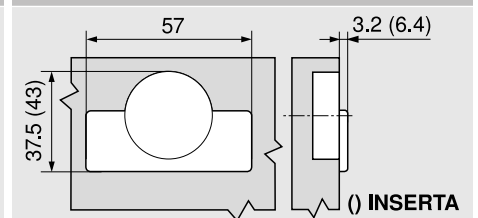
Установка на саморезы



Монтаж INSERTA



Размеры чаши петли



CLIP top BLUMOTION



Угловая петля -15° III, полное наложение

Изделие



Описание

- Металлическая петля, никелированная
- Угловая петля -15° III
- Угол открывания 110°
- Со **встроенным BLUMOTION**
- Возможна **деактивация BLUMOTION**
- С удобной регулировкой по глубине с помощью механизма шнек
- Используется со стандартными ответными планками
- С пружиной
- Дверь устанавливается и снимается с корпуса без инструментов
- Трехмерная регулировка (с соответствующей ответной планкой)
- При креплении **INSERTA** чашка петли крепится без инструмента

Применение

	-20°	-15°	-10°
	№ 12	№ 13	№ 14
	51	51	51
	-	-	-
	-	-	-
	№ 32	№ 33	№ 34
	51	51	51
	-	-	-

Информация для заказа

	Чашка петли INSERTA	Артикул
	Чашка: сталь, с пружиной	79B3493

	Чашка петли На саморезы	Артикул
	Чашка: сталь, с пружиной	79B3453

	Заглушки	Никелиров.
	Сталь	
	Без логотипа	70.1553
	С надписью Blum	70.1553.BL

	Принадлежности
	Саморезы для крепления чашки
3.5 x 15 мм	609.1500
3.5 x 17 мм	609.1700

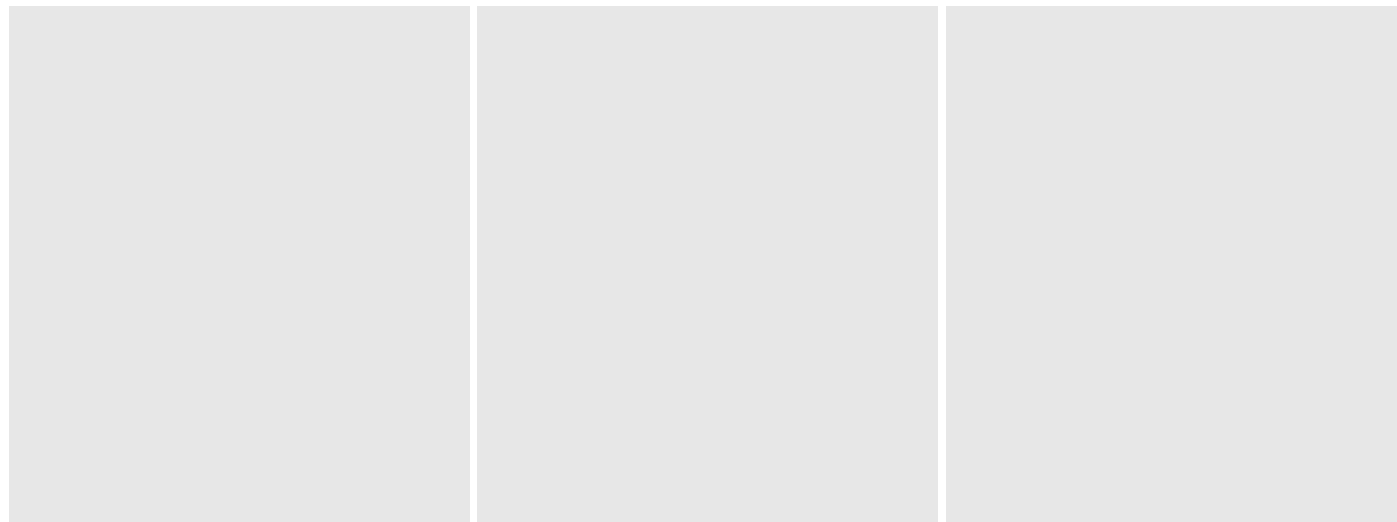
	Заглушка на чашку для чашки на саморезы
Сталь	Никелиров. 70T3504

Проектирование

Внимание:

Размеры действительны при заводской установке для толщины двери и боковины корпуса 19 мм. При другой толщине меняется наложение двери.

Рекомендуется пробная установка. Расстояние до места крепления ответной планки может не совпадать со стандартным.



Угловая петля -15° III, полное наложение

CLIP top BLUMOTION

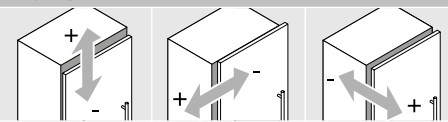


Проектирование

№ 12 -20°				№ 32 -20°				№ 13 -15°			
		Артикул		Артикул			Артикул		Артикул		
Угловая подкладка	-5°	171A5500	Угловая подкладка	-5°	171A5500	Ответная планка	18 мм	175H7190.22			
Ответная планка	6 мм	175H9160	Ответная планка	0 мм	173H7100						

№ 33 -15°				№ 14 -10°				№ 34 -10°			
		Артикул		Артикул			Артикул		Артикул		
Ответная планка	0 мм	173H7100	Угловая подкладка	+5°	171A5070	Угловая подкладка	+5°	171A5010			
			Ответная планка	9 мм	175H7190	Ответная планка	0 мм	173H7100			

Регулировка

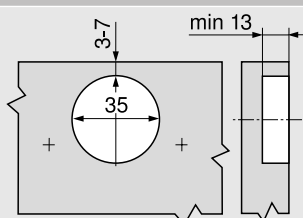


Макс. ± 3.0 мм
См. ответные планки

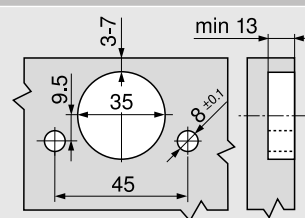
± 2.0 мм

± 2.0 мм

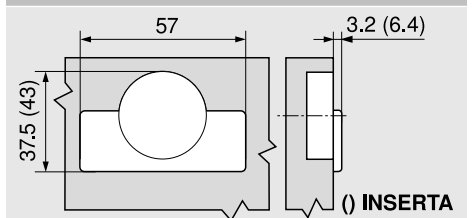
Установка на саморезы



Монтаж INSERTA



Размеры чаши петли



CLIP top BLUMOTION



Угловая петля -30° III, полное наложение

Изделие



Описание

- Металлическая петля, никелированная
- Угловая петля -30° III
- Угол открывания 110°
- Со **встроенным BLUMOTION**
- Возможна **деактивация BLUMOTION**
- С удобной регулировкой по глубине с помощью механизма шнек
- Используется со стандартными ответными планками
- С пружиной
- Дверь устанавливается и снимается с корпуса без инструментов
- Трехмерная регулировка (с соответствующей ответной планкой)
- При креплении **INSERTA** чашка петли крепится без инструмента

Применение

	-35°	-30°	-25°
	-	-	№ 11
	-	-	53
	-	-	-
	-	-	-
	№ 29	№ 30	№ 31
	53	53	53
	-	-	-

Информация для заказа

	Чашка петли INSERTA	Артикул
	Чашка: сталь, с пружиной	79B3491

	Чашка петли На саморезы	
	Чашка: сталь, с пружиной	79B3451

	Заглушки	
	Сталь	Никелиров.
	Без логотипа	70.1553
	С надписью Blum	70.1553.BL

Принадлежности	
	Саморезы для крепления чашки
3.5 x 15 мм	609.1500
3.5 x 17 мм	609.1700

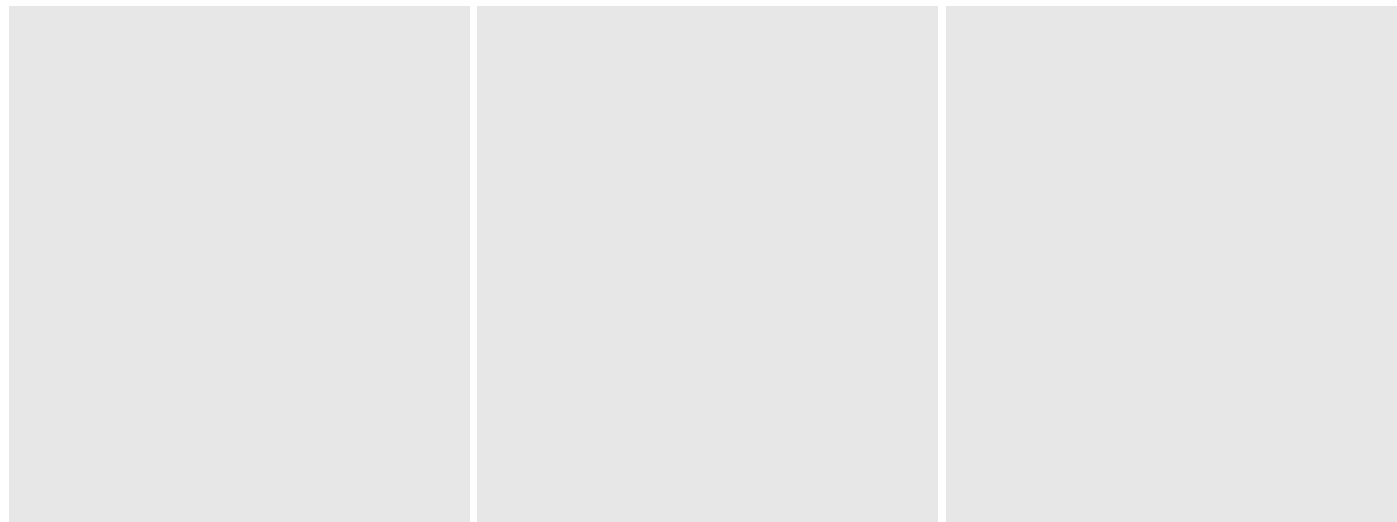
	Заглушка на чашку для чашки на саморезы
Сталь	Никелиров. 70T3504

Проектирование

Внимание:

Размеры действительны при заводской установке для толщины двери и боковины корпуса 19 мм. При другой толщине меняется наложение двери.

Рекомендуется пробная установка. Расстояние до места крепления ответной планки может не совпадать со стандартным.



Угловая петля -30° III, полное наложение

CLIP top BLUMOTION



Проектирование

№ 29
-35°

		Артикул	
Угловая подкладка	-5°	171A5500	
Ответная планка	0 мм	173H7100	

№ 30
-30°

		Артикул	
Ответная планка	3 мм	173H7130	

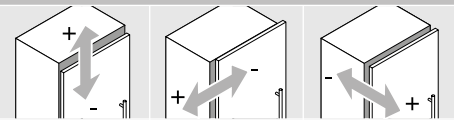
№ 11
-25°

		Артикул	
Угловая подкладка	+5°	171A5070	
Ответная планка	9 мм	175H7190	

№ 31
-25°

		Артикул	
Угловая подкладка	+5°	171A5040	
Ответная планка	0 мм	173H7100	

Регулировка

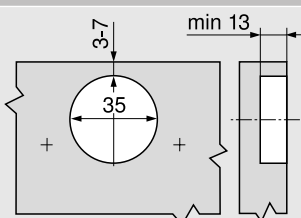


Макс. ± 3.0 мм
См. ответные планки

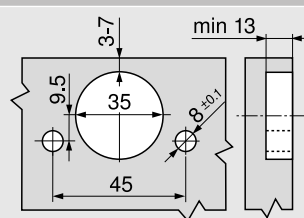
± 2.0 мм

± 2.0 мм

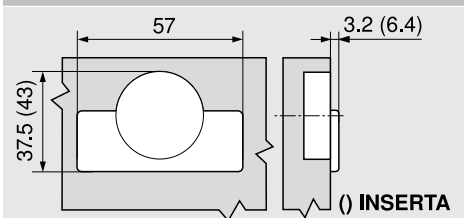
Установка на саморезы



Монтаж INSERTA



Размеры чаши петли



CLIP top BLUMOTION



Угловая петля -45° III, полное наложение

Изделие



Описание

- Металлическая петля, никелированная
- Угловая петля -45° III
- Угол открывания 110°
- Со **встроенным BLUMOTION**
- Возможна **деактивация BLUMOTION**
- С удобной регулировкой по глубине с помощью механизма шнек
- Используется со стандартными ответными планками
- С пружиной
- Дверь устанавливается и снимается с корпуса без инструментов
- Трехмерная регулировка (с соответствующей ответной планкой)
- При креплении **INSERTA** чашка петли крепится без инструмента

Применение

	-50°	-45°	-40°
	-	-	-
	-	-	-
	-	-	-
	N° 26	N° 27	N° 28
	55	55	55
	-	-	-

Информация для заказа

	Чашка петли INSERTA	Артикул
	Чашка: сталь, с пружиной	79B3490

	Чашка петли На саморезы	
	Чашка: сталь, с пружиной	79B3450

	Заглушки	
	Сталь	Никелиров.
	Без логотипа	70.1553
	С надписью Blum	70.1553.BL

Принадлежности	
	Саморезы для крепления чашки
3.5 x 15 мм	609.1500
3.5 x 17 мм	609.1700

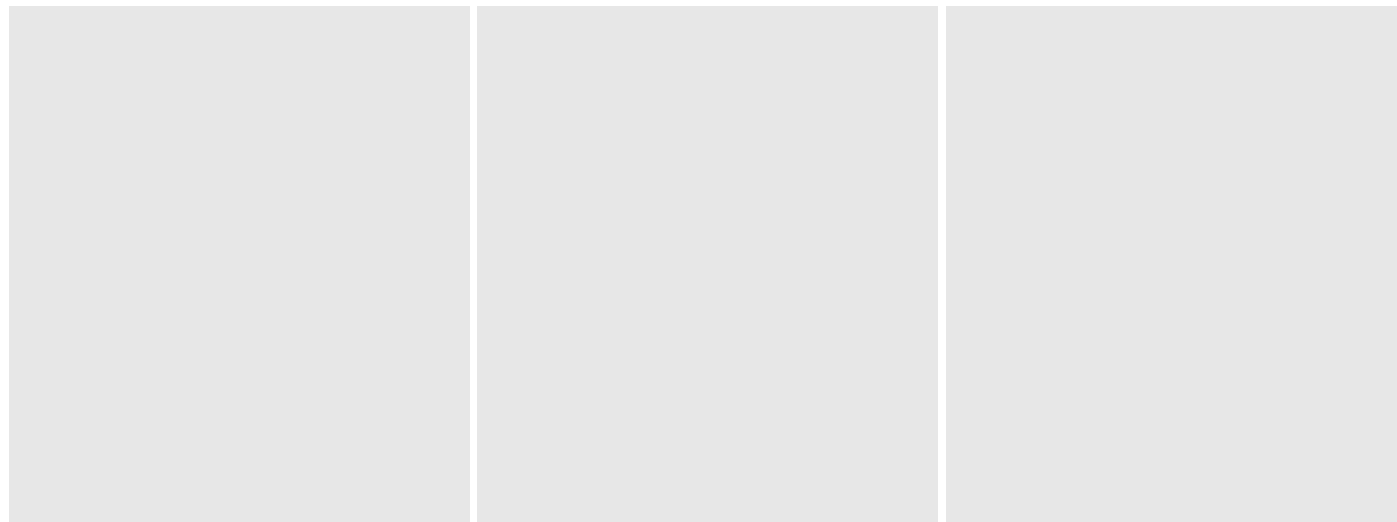
	Заглушка на чашку для чашки на саморезы
Сталь	Никелиров. 70T3504

Проектирование

Внимание:

Размеры действительны при заводской установке для толщины двери и боковины корпуса 19 мм. При другой толщине меняется наложение двери.

Рекомендуется пробная установка. Расстояние до места крепления ответной планки может не совпадать со стандартным.



Угловая петля -45° III, полное наложение

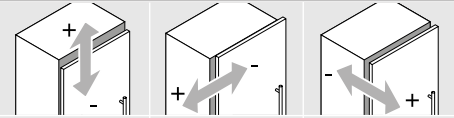
CLIP top BLUMOTION



Проектирование

№ 26 -50°		№ 27 -45°		№ 28 -40°	
Угловая подкладка -5°		Ответная планка 3 мм		Угловая подкладка +5°	
Артикул 171A5500		Артикул 173H7130		Артикул 171A5040	
Ответная планка 0 мм		Артикул 173H7100		Ответная планка 0 мм	
Артикул 173H7100				Артикул 173H7100	

Регулировка



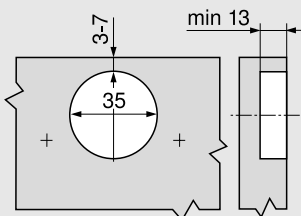
Макс. ± 3.0 мм

± 2.0 мм

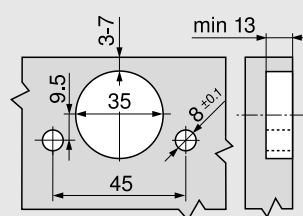
± 2.0 мм

См. ответные планки

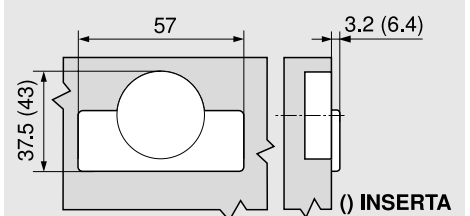
Установка на саморезы



Монтаж INSERTA



Размеры чашки петли



() INSERTA

CLIP top BLUMOTION



CRISTALLO 110° Угловая конструкция

Изделие



Описание

- Петля для стеклянных и зеркальных дверей
- Пластина наклеивается на фасад, сверления стекла не требуется
- CLIP top BLUMOTION со встроенным BLUMOTION (с возможностью деактивации)
- CLIP top с пружиной или без пружины
- Крепление на пластине и ответной планке без инструмента
- Трехмерная регулировка фасада

Применение

WA	Угол -5°	WA	Угол		
			5°	10°	15°
	№ 106		№ 103	№ 104	№ 105
	№ 107		№ 100	№ 101	№ 102
WA Угловая конструкция					

Информация для заказа

	Чашка петли CRISTALLO 110°	Артикул
	Чашка: сталь, с пружиной	71B4500C

	Пластина CRISTALLO	
	Стекло/зеркало	70T4568C
	Зеркало	70T4568C

Принадлежности

	Заглушка на плечо петли	
	Без логотипа	70.4503
	С логотипом Blum	70.4503.BP

Примечание

При фабричной установке размеры действительны для толщины корпуса 19 мм. При другой толщине меняется наложение двери. Мы рекомендуем пробную установку. Расстояние до места крепления ответной планки может не совпадать со стандартным.

Исключение ответственности

При правильной установке на стеклянных или зеркальных поверхностях фурнитура Blum отвечает всем требованиям прочности соединения.

Это подтверждается результатами испытаний, проводимых нашей фирмой и независимыми экспертами.

Просим Вас учесть, что фирма Blum не несет ответственности за качество используемого Вами клея и способ наклеивания и, соответственно, не может отвечать на связанные с этим претензии.

Рекомендуем доверить наклеивание квалифицированному специалисту.

CRISTALLO 110° Угловая конструкция

CLIP top BLUMOTION



Проектирование

№ 106 -5°		№ 107 -5°		№ 103 5°				
Обозначение	Подъем (мм)	№ арт.	Обозначение	Подъем (мм)	№ арт.	Обозначение	Подъем (мм)	№ арт.
Ответная планка	0	173H7100	Ответная планка	0	173H7100	Ответная планка	0	173H7100
Угловая подкладка	-5°	171A5500	Угловая подкладка	-5°	171A5500	Угловая подкладка	+5°	171A5010

№ 100 5°		№ 104 10°		№ 101 10°				
Обозначение	Подъем (мм)	№ арт.	Обозначение	Подъем (мм)	№ арт.	Обозначение	Подъем (мм)	№ арт.
Ответная планка	0	173H7100	Ответная планка	0	173H7100	Ответная планка	0	173H7100
Угловая подкладка	+5°	171A5010	Угловая подкладка	+5°	171A5010	Угловая подкладка	+5°	171A5010

№ 105 15°		№ 102 15°			
Обозначение	Подъем (мм)	№ арт.	Обозначение	Подъем (мм)	№ арт.
Ответная планка	0	173H7100	Ответная планка	0	173H7100
Угловая подкладка	+5°	171A5010	Угловая подкладка	+5°	171A5010

Примечание

По вопросам выбора клея и метода наклеивания пластины и ответной планки на стекло или зеркало просим обращаться к Вашим поставщикам фасадов.

Регулировка

Макс. ± 3.0 мм	± 2.0 мм	+ 3.0 мм
См. ответные планки		- 2.0 мм

CLIP top BLUMOTION



110° для тонких фасадов Угловая конструкция

Изделие



Описание

- Петля для фасадов толщиной от 8 до 14 мм
- Крепление EXPANDO T для различных материалов
- CLIP top BLUMOTION со встроенным BLUMOTION (с возможностью деактивации)
- CLIP top с пружиной или без пружины
- Крепление на ответной планке без инструмента
- Трехмерная регулировка фасада

Применение

	№ 114		№ 115	№ 116	№ 117
	№ 110		№ 111	№ 112	№ 113
WA Угловая конструкция					

Информация для заказа

Накладная, полунакладная, вкладная			
Чашка петли EXPANDO T			Артикул
Чашка: сталь, с пружиной			71B453T

Исключение ответственности

Компания Blum не несет ответственности за качество соединения при использовании крепления EXPANDO T для материалов, не входящих в список выше, или в комбинации с фурнитурой других производителей. Мы рекомендуем доверить монтаж квалифицированным специалистам.

Наложение двери определяется позицией крепления чашки петли.

Примечание

При фабричной установке размеры действительны для толщины корпуса 19 мм. При другой толщине меняется наложение двери. Мы рекомендуем пробную установку. Расстояние до места крепления ответной планки может не совпадать со стандартным.

Дополнительная информация

Узнайте подробнее о нашем новом креплении EXPANDO T для дверей, подъемных механизмов и ящиков.



> www.blum.com/EXPANDO_T_2

Принадлежности

	Заглушка на плечо петли			Заглушка на чашку для чашки на саморезы и под пресс
Без логотипа		70.4503		70T4504
С логотипом	Blum	70.4503.BP		

110° для тонких фасадов Угловая конструкция

CLIP top BLUMOTION



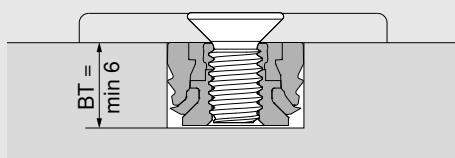
Проектирование

№ 114 -5°		№ 110 -5°		№ 115 5°				
Обозначение	Подъем (мм)	№ арт.	Обозначение	Подъем (мм)	№ арт.	Обозначение	Подъем (мм)	№ арт.
Ответная планка	0	173Н7100	Ответная планка	0	173Н7100	Ответная планка	0	173Н7100
Угловая подкладка	-5°	171А5500	Угловая подкладка	-5°	171А5500	Угловая подкладка	+5°	171А5010

№ 111 5°		№ 116 10°		№ 112 10°				
Обозначение	Подъем (мм)	№ арт.	Обозначение	Подъем (мм)	№ арт.	Обозначение	Подъем (мм)	№ арт.
Ответная планка	0	173Н7100	Ответная планка	0	173Н7100	Ответная планка	0	173Н7100
Угловая подкладка	+5°	171А5010	Угловая подкладка	+5°	171А5010	Угловая подкладка	+5°	171А5010

№ 117 15°		№ 113 15°		Регулировка Макс. ± 3.0 мм См. ответные планки				
Обозначение	Подъем (мм)	№ арт.	Обозначение	Подъем (мм)	№ арт.			
Ответная планка	0	173Н7100	Ответная планка	0	173Н7100			
Угловая подкладка	+5°	171А5010	Угловая подкладка	+5°	171А5010			

Глубина сверления | подбор винтов – EXPANDO T



BT Глубина сверления

CLIP top MODUL BLUMOTION



Петля под фальшпанель, вкладная

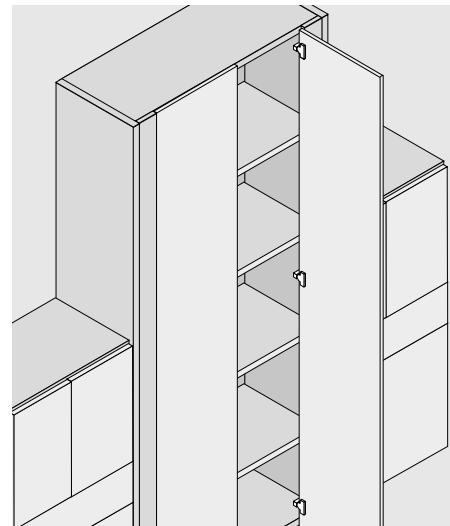
Изделие



Описание

- Металлическая петля, никелированная
- Петля под фальшпанель
- Угол открывания 95°
- Со **встроенным BLUMOTION**
- Возможна **деактивация BLUMOTION**
- Плечо надвигается на ответную планку и фиксируется винтом
- Регулировка фасада в трех плоскостях
- Сочетается только с ответной планкой 199.8130

Применение



Информация для заказа

Вкладная петля		
	Чашка петли На саморезы	
Чашка: сталь, с пружиной		99B9550
	Чашка петли EXPANDO	Артикул
Чашка: сталь, с пружиной		99B958E
	Ответная планка Цинк	
Подъем	3 мм	199.8130

	Заглушки	
Сталь		Никелиров.
Без логотипа		90M2503
Штампованные	Blum	90M2503.BP

Принадлежности

	Саморезы для крепления чашки	
3.5 x 15 мм		609.1500
3.5 x 17 мм		609.1700

	Заглушка на чашку для чашки на саморезы и под пресс	
Сталь	Никелиров.	70T3504

Петля под фальшпанель, вкладная

CLIP top
MODUL BLUMOTION

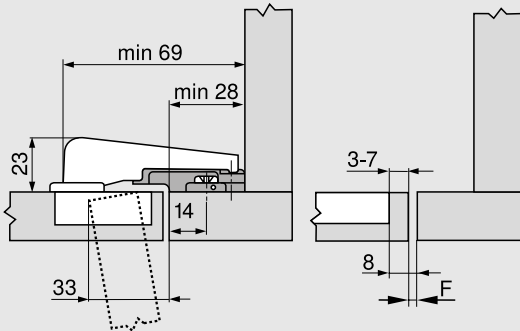


Проектирование

Размеры петли и определение зазоров при заводской установке (подъем ответной планки = 3.0 мм)

Вхождение двери при полном открывании

Вкладная петля

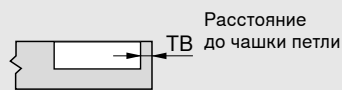


Расстояние до крепления планки: 14 мм
Специальная ответная планка под фальшпанель: 199.8130

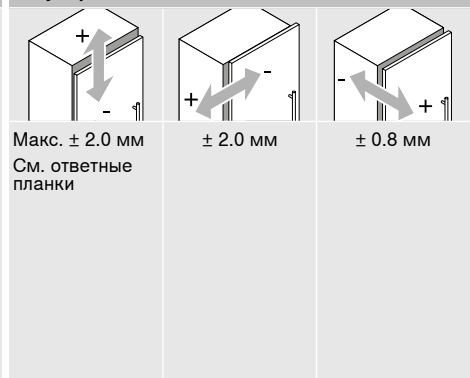
F Зазор

Минимальный зазор для дверей с закругленными кромками (R = 1 мм) при заводской установке

Регулировка



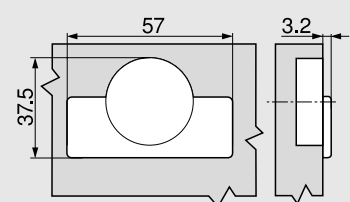
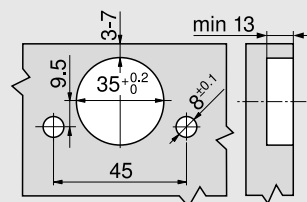
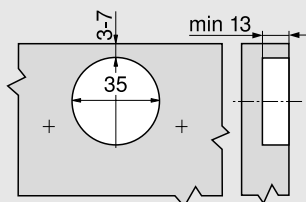
	Толщина двери											
	16	18	19	20	22	24	26	28	29	30	31	32
3	0.2	0.3	0.4	0.5	0.8	1	1.5	1.9	Рекомендуется пробная установка			
4	0.2	0.3	0.4	0.5	0.7	1	1.4	1.8				
5	0.2	0.3	0.4	0.5	0.7	1	1.4	1.8				
6	0.2	0.3	0.4	0.5	0.7	1	1.4	1.8				
7	0.2	0.3	0.4	0.5	0.7	0.9	1.4	1.7				



Установка на саморезы

Монтаж EXPANDO

Размеры чашки петли



CLIP top



Петля 110°

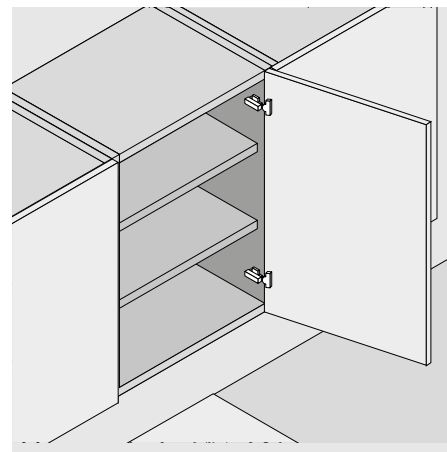
Изделие



Описание

- Металлическая петля, никелированная
- Угол открывания 110°
- С удобной регулировкой по глубине с помощью механизма шнек
- Используется со стандартными ответными планками
- С пружиной или без пружины
- Дверь устанавливается и снимается с корпуса без инструментов
- Трехмерная регулировка (с соответствующей ответной планкой)
- При креплении **INSERTA** чашка петли крепится без инструмента

Применение



Информация для заказа

Накладная конструкция		Полунакладная конструкция		Вкладная конструкция	
	Чашка петли INSERTA		Чашка петли INSERTA		Чашка петли INSERTA
	Артикул		Артикул		Артикул
Чашка: сталь, с пружиной	71T3590	Чашка: сталь, с пружиной	71T3690	Чашка: сталь, с пружиной	71T3790
Чашка: сталь, без пружины	70T3590.TL	Чашка: сталь, без пружины	70T3690.TL	Чашка: сталь, без пружины	70T3790.TL
	Чашка петли На саморезы		Чашка петли На саморезы		Чашка петли На саморезы
Чашка: сталь, с пружиной	71T3550	Чашка: сталь, с пружиной	71T3650	Чашка: сталь, с пружиной	71T3750
Чашка: сталь, без пружины	70T3550.TL	Чашка: сталь, без пружины	70T3650.TL	Чашка: сталь, без пружины	70T3750.TL
	Чашка петли Под пресс		Чашка петли Под пресс		Чашка петли Под пресс
	MZM.0040		MZM.0040		MZM.0040
Чашка: сталь, с пружиной	71T3580	Чашка: сталь, с пружиной	71T3680	Чашка: сталь, с пружиной	71T3780
	Заглушки		Заглушки		Заглушки
Сталь	Никелиров.	Сталь	Никелиров.	Сталь	Никелиров.
Без логотипа	70.1503	Без логотипа	70.1663	Без логотипа	70.1663
Штампованные Blum	70.1503.BP	Штампованные Blum	70.1663.BP	Штампованные Blum	70.1663.BP
При использовании BLUMOTION 973A0500.01 заглушка не требуется!		При использовании BLUMOTION 973A0600 заглушка не требуется!		При использовании BLUMOTION 973A0700 заглушка не требуется!	

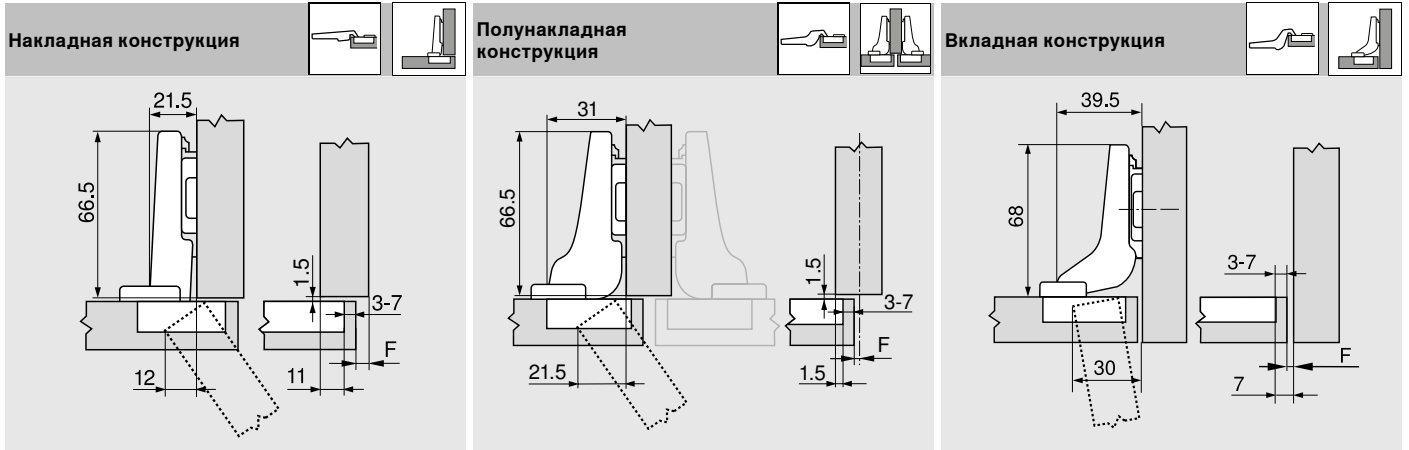
Принадлежности

	Саморезы для крепления чашки		Заглушка на чашку для чашки на саморезы и под пресс		Ограничитель угла открывания 86°	
3.5 x 15 мм	609.1500	Сталь	Никелиров.	70T3504	Пластмасса	70T3553
3.5 x 17 мм	609.1700		Подъем чашки петли			
		Чашка петли	Привинчивание			
		1.5 мм	70T3507.21			

Проектирование

Размеры петли и определение зазоров при заводской установке (подъем ответной планки = 0 мм)

Вхождение двери при полном открывании



F Зазор

Расстояние (от края) до места крепления ответной планки увеличивается на толщину двери + 1.5 мм

Расстояние до чашки петли

	Наложение фасада																
	5	6	7	8	9	10	11	12	13	14	15	16	17	18			
0													3	4	5	6	7
3							3	4	5	6	7						
6				3	4	5	6	7									
9	3	4	5	6	7												
	↑ Ответная планка																

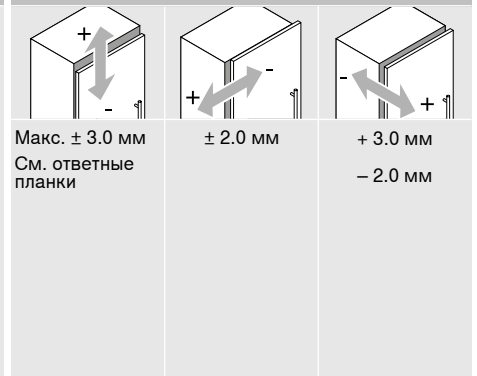
	Наложение фасада																
	4.5	3.5	2.5	1.5	0.5	0.5	1.5	2.5	3.5	4.5	5.5	6.5	7.5	8.5			
0																	
3										3	4	5	6	7			
6											3	4	5	6	7		
9																	
	↑ Ответная планка																

	Наложение фасада										
	-4	-3	-2	-1	0						
0											
3							3	4	5	6	7
6											
9											
	↑ Ответная планка										

Минимальный зазор для дверей с закругленными кромками (R = 1 мм) при заводской установке

Регулировка

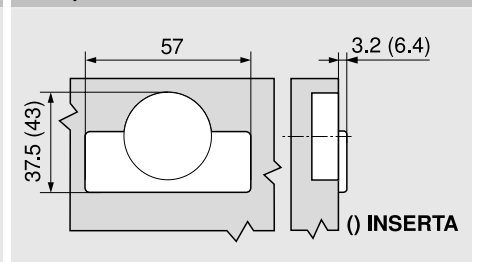
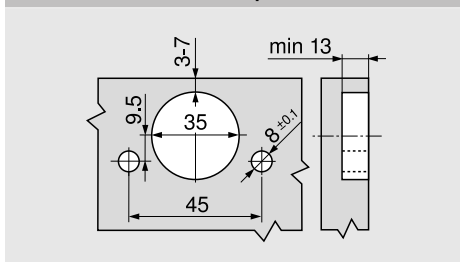
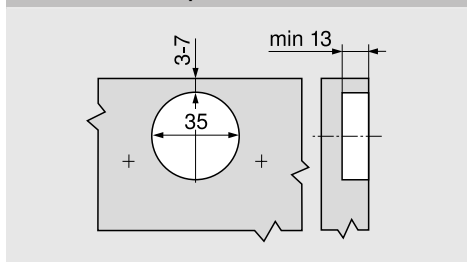
	Толщина двери												
	16	18	19	20	21	22	23	24	25	26	28	30	
3	0.5	0.8	1.0	1.2	1.5	1.8	2.2	2.7	3.5	4.3	Рекомендуется пробная установка		
4	0.5	0.8	1.0	1.2	1.4	1.7	2.0	2.5	3.1	3.8			
5	0.5	0.8	0.9	1.2	1.4	1.7	2.0	2.4	2.9	3.4			
6	0.5	0.8	0.9	1.2	1.3	1.6	1.9	2.3	2.7	3.2			
7	0.5	0.8	0.9	1.1	1.3	1.6	1.9	2.2	2.6	3.0			
При регулировке по ширине + 2 мм прибавить след. значения													
	+0.2	+0.4	+0.4	+0.5	+0.5	+0.5	+0.5	+0.5	+0.5	+0.5	+0.5	+0.5	



Установка на саморезы

Установка INSERTA/под пресс

Размеры чашки петли



CLIP top



Специальная петля 110°

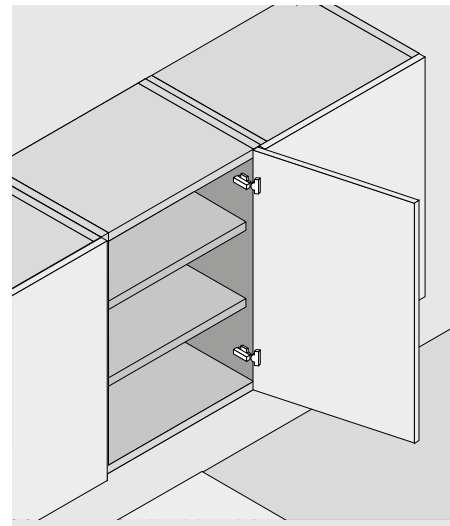
Изделие



Описание

- Металлическая петля, никелированная
- Петля обеспечивает большое наложение двери на широкую боковину корпуса
- Угол открывания 110°
- С удобной регулировкой по глубине с помощью механизма шнек
- Используется со стандартными ответными планками
- С пружиной или без пружины
- Дверь устанавливается и снимается с корпуса без инструментов
- Трехмерная регулировка (с соответствующей ответной планкой)
- При креплении **INSERTA** чашка петли крепится без инструмента

Применение



Информация для заказа

Накладная конструкция			
	Чашка петли INSERTA		Артикул
	Чашка: сталь, с пружиной		73T3590
	Чашка: сталь, без пружины		72T3590.TL

	Чашка петли На саморезы		
	Чашка: сталь, с пружиной		73T3550
	Чашка: сталь, без пружины		72T3550.TL

	Чашка петли Под пресс		MZM.0040
	Чашка: сталь, с пружиной		73T3580

Заглушки		
	Сталь	Никелиров.
	Без логотипа	70.1503
	Штампованные Blum	70.1503.BP
При использовании BLUMOTION 973A0500.01 заглушка не требуется!		

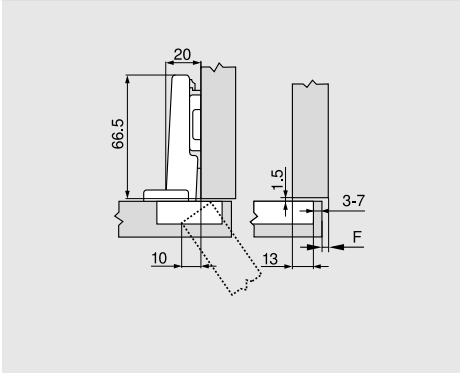
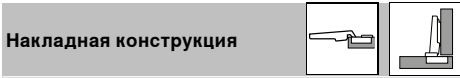
Принадлежности			
	Саморезы для крепления чашки		
	3.5 x 15 мм		609.1500
	3.5 x 17 мм		609.1700
	Заглушка на чашку для чашки на саморезы и под пресс		
	Сталь	Никелиров.	70T3504
	Ограничитель угла открывания 86°		
	Пластмасса		70T3553

Подъем чашки петли		
	Чашка петли	Привинчивание
	1.5 мм	70T3507.21

Проектирование

Размеры петли и определение зазоров при заводской установке (подъем ответной планки = 0 мм)

Вхождение двери при полном открывании



F Зазор

Расстояние до чашки петли

	Наложение фасада																			
	7	8	9	10	11	12	13	14	15	16	17	18	19	20	7	8	9	10	11	12
0															3	4	5	6	7	
3							3	4	5	6	7									
6				3	4	5	6	7												
9	3	4	5	6	7															

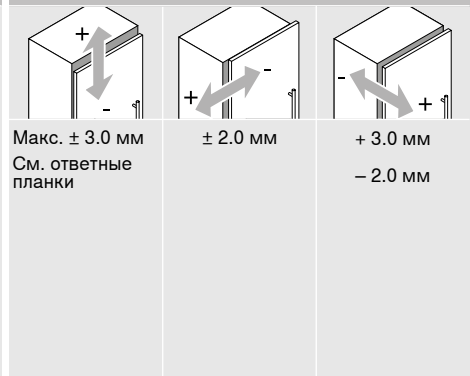
↑ Ответная планка

Минимальный зазор для дверей с закругленными кромками (R = 1 мм) при заводской установке

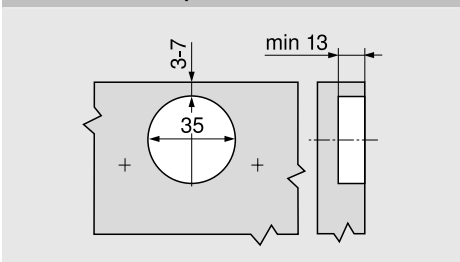
Толщина двери	Толщина двери												
	16	18	19	20	21	22	23	24	25	26	28	30	32
3	0.5	0.8	1.0	1.2	1.5	1.8	2.2	2.7	3.5	4.3	Рекомендуется пробная установка		
4	0.5	0.8	1.0	1.2	1.4	1.7	2.0	2.5	3.1	3.8			
5	0.5	0.8	0.9	1.2	1.4	1.7	2.0	2.4	2.9	3.4			
6	0.5	0.8	0.9	1.2	1.3	1.6	1.9	2.3	2.7	3.2			
7	0.5	0.8	0.9	1.1	1.3	1.6	1.9	2.2	2.6	3.0			
При регулировке по ширине + 2 мм прибавить след. значения													
+0.2+0.4+0.4+0.5+0.5+0.5+0.5+0.5+0.5+0.5+0.5													

Расстояние до чашки петли TB

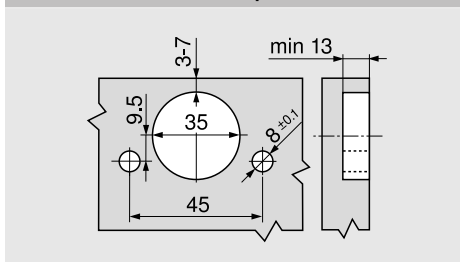
Регулировка



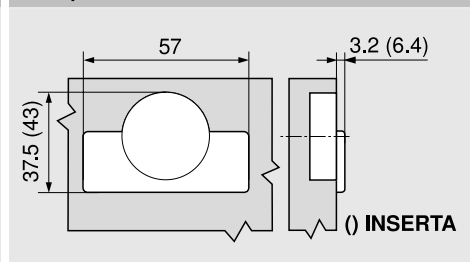
Установка на саморезы



Установка INSERTA/под пресс



Размеры чашки петли

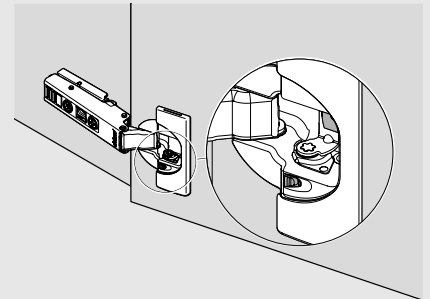
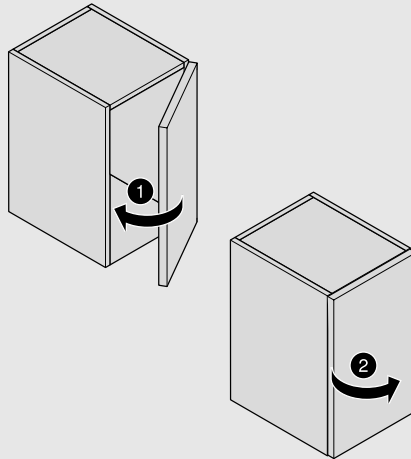
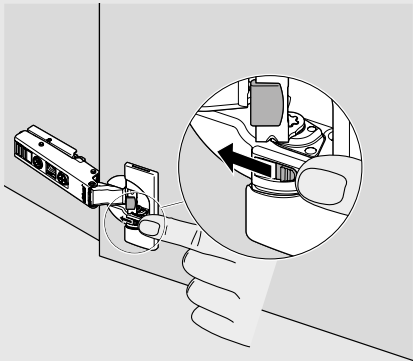


CLIP top BLUMOTION

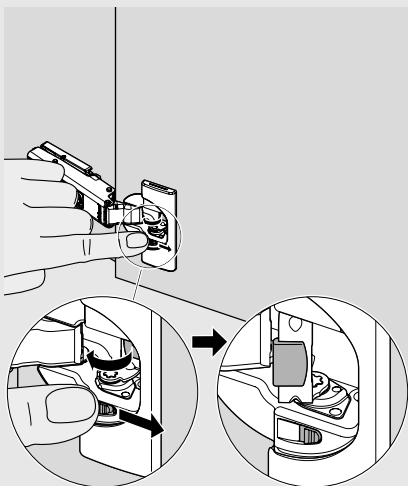


Монтаж и регулировка

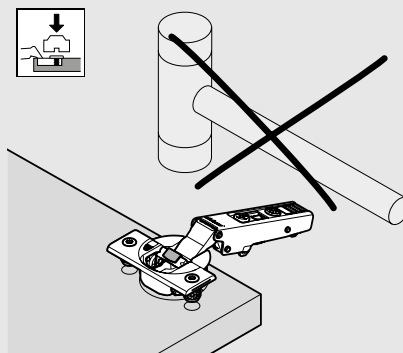
Деактивация BLUMOTION (при использовании маленьких или легких фасадов)



Активация BLUMOTION

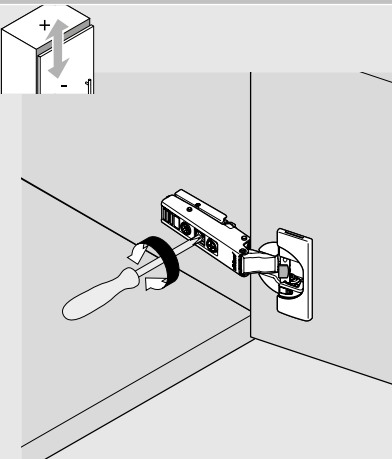


Указание

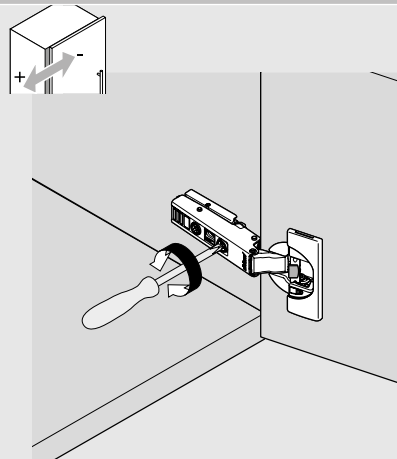


Забивать петли молотком категорически запрещено.

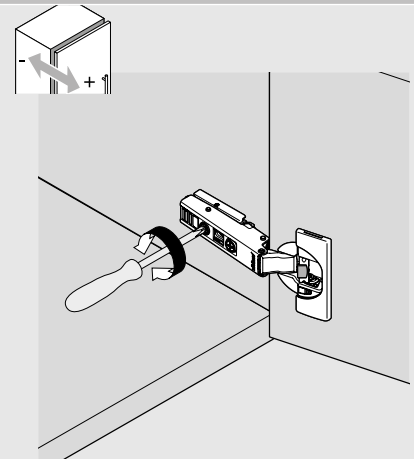
Трехмерная регулировка



Регулировка по высоте

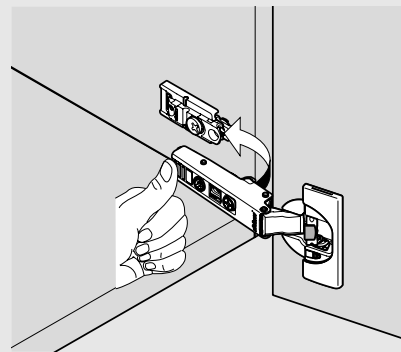
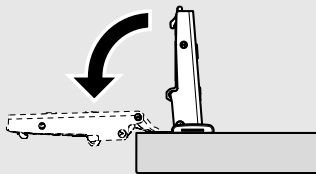
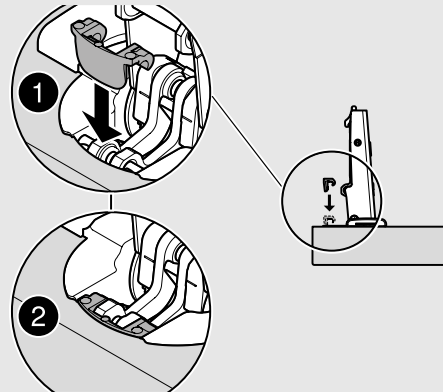
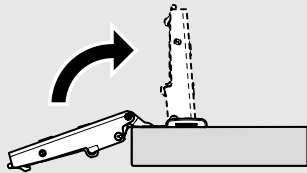


Регулировка по ширине

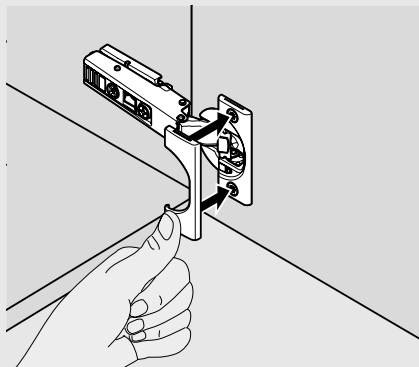


Регулировка по глубине

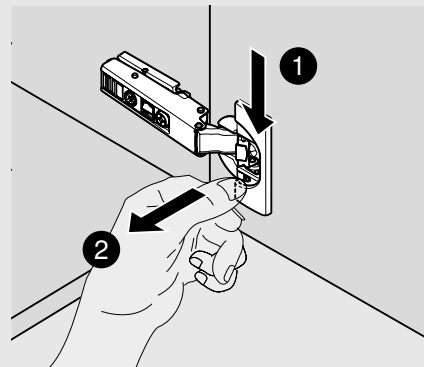
Монтаж ограничителя угла открывания



Заглушка на чашку – установка



Заглушка на чашку – снятие



Компания Blum

Фирма Blum была основана более 60 лет назад Юлиусом Блюмом. Blum – это семейное предприятие. Благодаря наличию дочерних компаний и представительств по всему миру изделия Blum доступны в любом уголке земного шара. К основным стратегическим направлениям деятельности компании относятся подъемные механизмы, петли и системы выдвижения. Наше внимание всегда сосредоточено на стремлении к совершенному движению.

www.blum.com

 **blum**





Blum в Австрии и во всем мире

Blum имеет восемь заводов в Австрии (Форарльберг), производство в США и Бразилии, логистический центр в Польше, а также 32 дочерних компаний и представительств по всему миру. Наше предприятие осуществляет поставки фурнитуры в более чем 120 стран. Всего в концерне Blum работают 8300 сотрудников, 6200 из них в Форарльберге.



Глобальная выгода

Все группы клиентов – производители, продавцы, сборщики или владельцы мебели – должны ощущать преимущества от использования фурнитуры Blum. Пользоваться нашими изделиями должно быть выгодно всем. В этом заключается суть философии Blum глобальной выгоды для каждого.



Инновации

Чтобы предлагать клиентам инновационную фурнитуру и обеспечить коммерческую успешность предприятия на долгосрочной основе, необходимо инвестировать значительные суммы в исследования и разработки, в заводы и оборудование, а также в обучение сотрудников. Благодаря более чем 2100 зарегистрированным патентам по всему миру Blum считается одним из самых инновационных предприятий в Австрии.



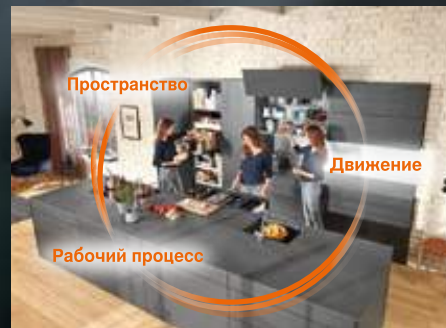
Качество

Говоря о качестве Blum, мы подразумеваем не только безупречную работу фурнитуры, но и качество наших сервисных услуг и надежность сотрудничества с партнерами и клиентами.



Окружающая среда

Мы убеждены, что рациональный подход к экологии является экономически выгодным и очень перспективным. Долговечность изделий – это лишь один из важнейших аспектов. Также мы делаем свой выбор в пользу экологически чистых технологий, разумного расходования сырья и экономии энергии.



DYNAMIC SPACE

Основные параметры функциональной кухни – это оптимально организованные рабочие процессы, рациональное использование пространства и высочайшее удобство движения. Идеи Blum для функциональной кухни помогут сделать любую кухню более удобной и эргономичной.

ООО «Блум»
ул. Брестская, д. 32/3 стр. 2,
с. Ям, Домодедовский р-н,
Московская обл., 142030
Тел.: (495) 727-06-11
(многоканальный)
Факс: (495) 727-06-12
E-mail: info.ru@blum.com
www.blum.com

Julius Blum GmbH
Beschlagefabrik
6973 Hochst, Austria
Tel.: +43 5578 705-0
Fax: +43 5578 705-44
E-Mail: info@blum.com
www.blum.com

Наши предприятия в Австрии, Польше и Китае имеют указанные ниже сертификаты.
Наше предприятие в США имеет сертификат ISO 9001.
Наше предприятие в Бразилии имеет сертификаты ISO 9001 и ISO 14001.



 **blum**®



Look for our
FSC™-certified
products

Авторские права на все содержание принадлежат фирме Blum.
Сохраняем за собой право на технические изменения.
IDNR: 762.240.6 · EP-150/4 RU-RU/09.20 LIGHTHOUSE.de