



8-14mm

3-8mm

BLUMOTION

Иновации без границ

Три новые петли Blum

www.blum.com

 **blum**[®]

Мы совершенствуем то, что доказало свою функциональность

Потребности наших клиентов являются самым большим стимулом для дальнейшего усовершенствования нашей фурнитуры, а также для постоянного пополнения ассортимента, например, тремя новыми петлями CLIP top BLUMOTION. В них вложен весь технический опыт и знания наших инженеров, а также стремление к совершенству, которое характеризует уникальное качество изделий Blum.

blum®



Содержание

- 4** **CLIP top BLUMOTION 155°**
Новая петля с нулевым входением
- 12** **CLIP top BLUMOTION CRISTALLO**
Петля для стеклянных дверей
- 20** **CLIP top BLUMOTION**
для тонких дверей
Новая специальная петля
- 30** Информация для заказа
и проектирования
- 48** Сервисы
- 50** Компания Blum

**CLIP top BLUMOTION 155° –
петля с нулевым вхождением
со встроенным амортизатором**

blum



155°

BLUMOTION



Функциональность без границ в минимальном пространстве

В нашей новой петле нулевого вхождения с широким углом открывания теперь встроены все преимущества CLIP top BLUMOTION. Наряду с высоким качеством движения CLIP top BLUMOTION 155° впечатляет встроенной функцией амортизации – и все это в том же компактном размере.

 blum®



**Амортизация по
необходимости**

Чтобы повысить качество движения небольших или легких дверей, встроенный BLUMOTION можно деактивировать.

Оптимальное использование полезного пространства и удобный доступ к содержимому платяного шкафа благодаря большому углу открывания. CLIP top BLUMOTION 155° с креплением чашки INSERTA отличается также простым монтажом без инструмента.



**Разнообразное использование
CLIP top BLUMOTION
с нулевым вхождением**

blum




CLIP top BLUMOTION 155° в цвете черный оникс стильно вписывается в темную мебель благодаря своим компактным размерам.



CLIP top BLUMOTION 125° – идеальное решение для толстых дверей. Функция BLUMOTION здесь также теперь встроена в плечо петли.

Привычное удобство монтажа CLIP top BLUMOTION 155°

 blum®



Механизм INSERTA с технологией самозатягивания позволяет устанавливать чашку петли без инструмента – при этом не остается ни малейшего зазора. Карта сверления новой петли CLIP top BLUMOTION не меняется.



Надежный монтаж CLIP без инструмента

Механизм CLIP проверен временем. Благодаря ему петля с широким углом открывания устанавливается быстро, просто и без инструмента.



Трехмерная регулировка

Новая петля 155°, как и все петли CLIP top BLUMOTION, впечатляет простотой регулировки по ширине и высоте, а также бесступенчатой регулировкой по глубине.



Заглушки на чашку петли

Для CLIP top BLUMOTION 155° имеются подходящие заглушки на чашку петли – также в цвете черный оникс.

**CLIP top BLUMOTION CRISTALLO –
новая петля для стеклянных
дверей со встроенным
амортизатором**

blum

3-8 mm

BLUMOTION



Производит впечатление – раз за разом

CLIP top BLUMOTION CRISTALLO объединяет благородный дизайн с инновационной технологией и высоким качеством движения. В новой петле для стеклянных и зеркальных фасадов функция BLUMOTION встроена в плечо петли. Благодаря своей уникальной стабильности она отвечает самым высоким требованиям.

blum®



Амортизация по необходимости

Чтобы повысить качество движения небольших или легких дверей, встроенный BLUMOTION можно деактивировать.



В CLIP top BLUMOTION CRISTALLO амортизатор BLUMOTION для мягкого, бесшумного и безопасного закрывания стеклянных и зеркальных дверей встроен в плечо петли. Благодаря прямолинейному дизайну новая петля гармонично вписывается в мебель, например, в стеклянную витрину.



Разнообразное использование CLIP top BLUMOTION CRISTALLO

 **blum**



Еще больше возможностей для создания элегантного дизайна мебели предоставляет CLIP top BLUMOTION CRISTALLO в цвете черный оникс.



CLIP top BLUMOTION CRISTALLO позволяет реализовать наложение фасада до 19 мм.

Привычное удобство монтажа CLIP top BLUMOTION CRISTALLO

blum



Для крепления ответной планки сохраняются стандартные позиции крепления. Это упрощает процесс производства и позволяет использовать стандартные корпуса.



Упрощенное определение позиций крепления

CLIP top BLUMOTION CRISTALLO позволяет реализовать различные стеклянные витрины – при этом отверстия в стекле не требуются. Зафиксировать пластину в правильной позиции помогает специальный шаблон.



Монтаж без инструмента

Благодаря технологии CLIP петля удобно монтируется на приклеенной пластине.



Простой демонтаж

При необходимости петлю можно легко демонтировать с пластины – нужно просто отщелкнуть ответную планку.

CLIP top BLUMOTION
для тонких фасадов –
новая специальная петля со
встроенным амортизатором

blum

8-14 mm

BLUMOTION



Возможность использования тонких фасадов толщиной от 8 мм

CLIP top BLUMOTION для тонких фасадов открывает новые горизонты в дизайне мебели. Воспользуйтесь разнообразием материалов для воплощения Ваших идей. Новая петля впечатляет функциональностью, проверенной временем и характерной для всех изделий Blum, а также встроенным амортизатором.

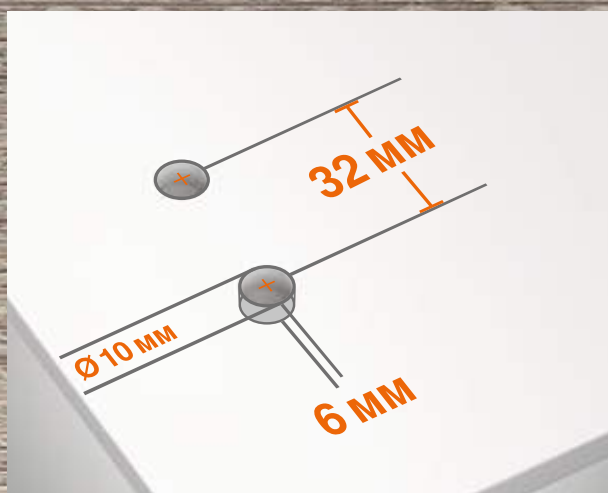
 blum®



Амортизация по необходимости

Чтобы повысить качество движения небольших или легких дверей, встроенный BLUMOTION можно деактивировать.



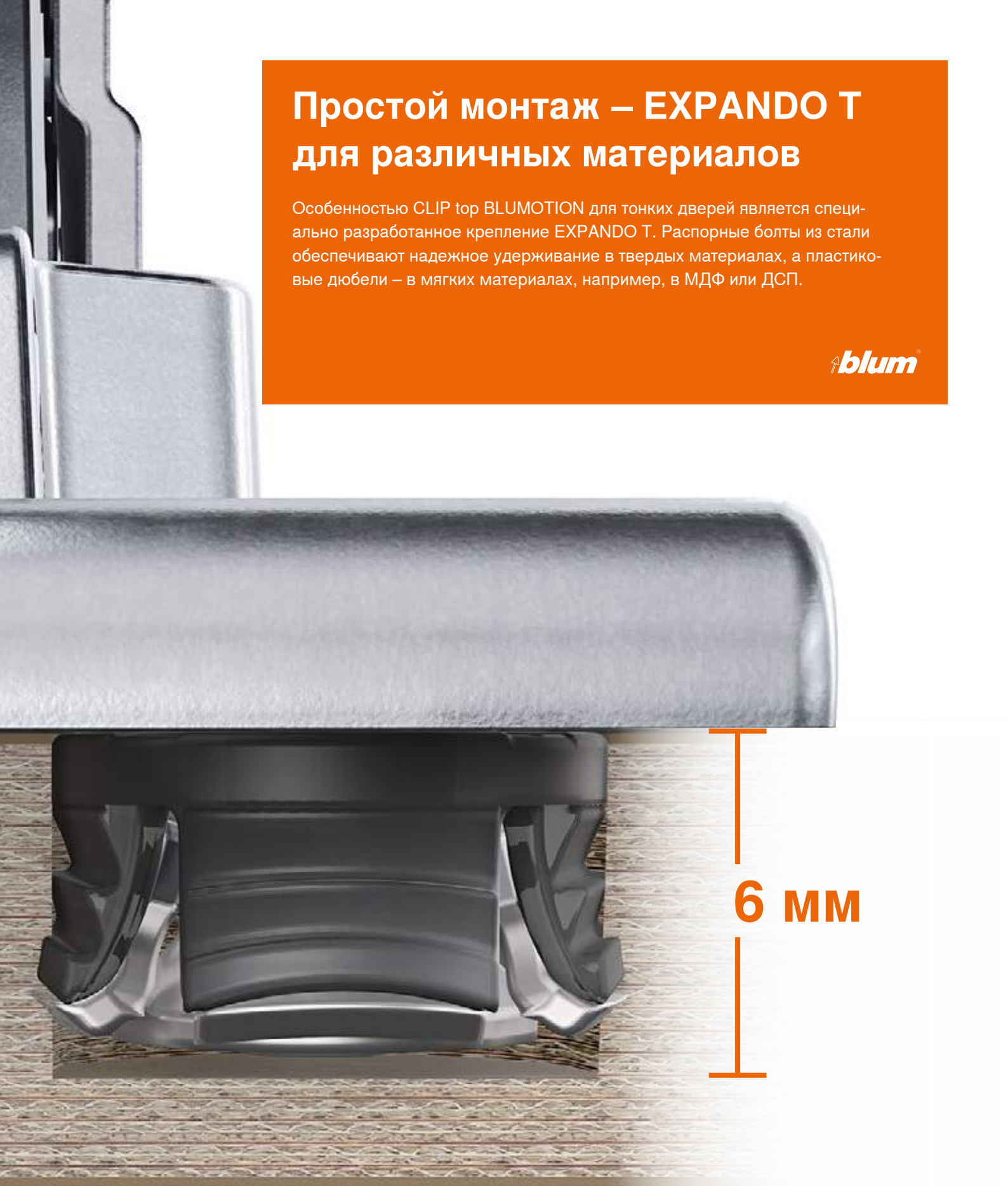


Монтаж без сверления под чашку петли EXPANDO T крепится в отверстие диаметром 10 мм и глубиной всего 6 мм. Сверления под чашку петли не требуется. Это большое преимущество при использовании твердых материалов.

Простой монтаж – EXPANDO T для различных материалов

Особенностью CLIP top BLUMOTION для тонких дверей является специально разработанное крепление EXPANDO T. Распорные болты из стали обеспечивают надежное удерживание в твердых материалах, а пластиковые дюбели – в мягких материалах, например, в МДФ или ДСП.


 blum®



6 мм

Разнообразное использование CLIP top BLUMOTION для тонких фасадов

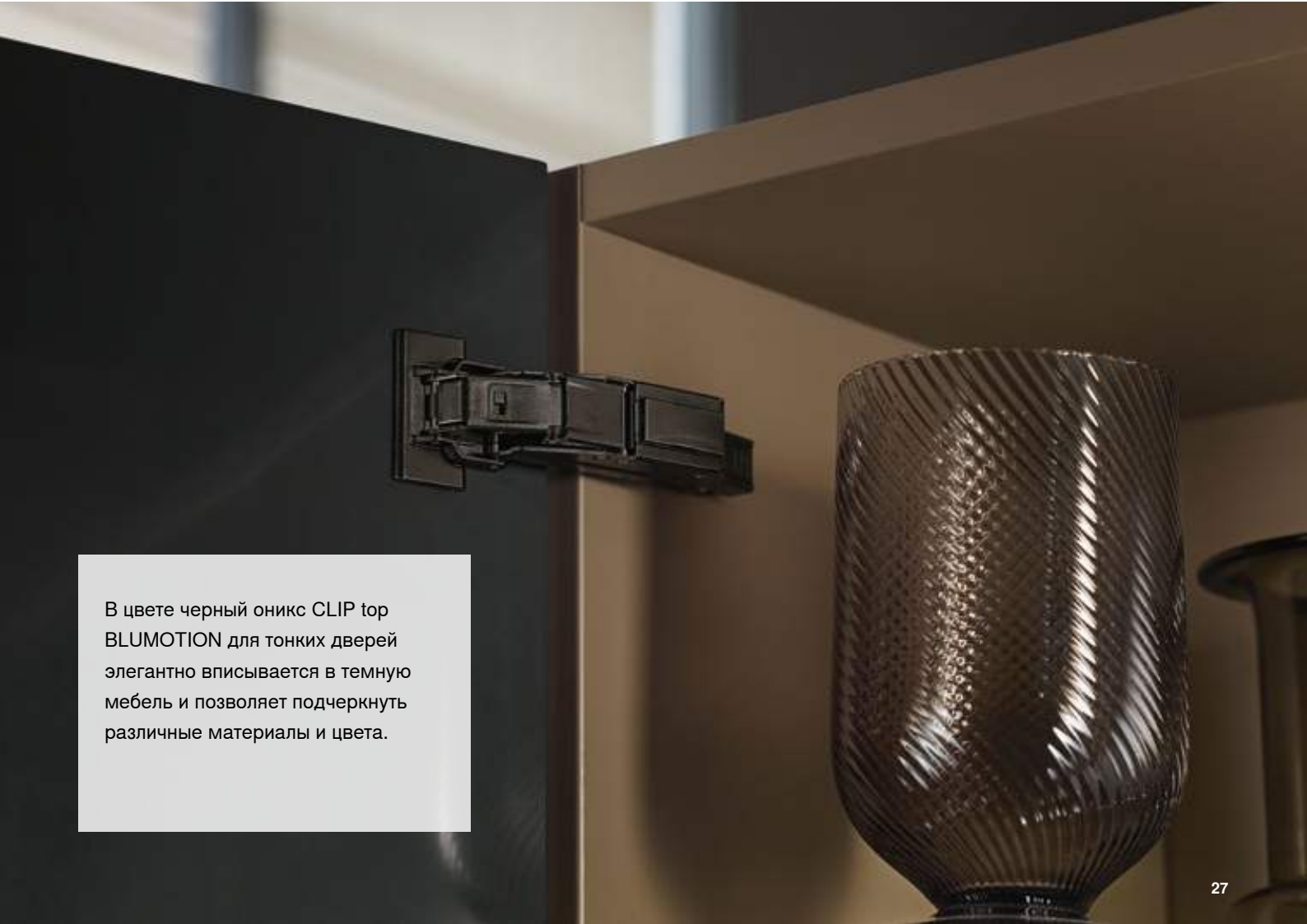
 blum®



Благодаря нулевому вхождению CLIP top BLUMOTION для тонких фасадов позволяет реализовать наряду со стандартными конструкциями также конструкции с внутренними ящиками.



CLIP top BLUMOTION для тонких фасадов приносит в мебель со строгим дизайном высокое качество Blum: инновационная технология, качественные материалы и высокая стабильность на весь срок службы мебели.



В цвете черный оникс CLIP top BLUMOTION для тонких дверей элегантно вписывается в темную мебель и позволяет подчеркнуть различные материалы и цвета.

Привычное удобство монтажа
CLIP top BLUMOTION
для тонких фасадов

 blum®





Простое крепление петли

Установить дюбели в отверстия и затянуть винты – готово! Новое крепление EXPANDO T обеспечивает простоту установки фурнитуры для тонких дверей.



Стандартные позиции крепления

Для крепления ответной планки сохраняются стандартные позиции крепления. Это позволяет использовать стандартные корпуса и упрощает процесс производства.



Привычные возможности регулировки

После установки фасада без инструмента с помощью механизма CLIP осуществляется привычная бесступенчатая регулировка по высоте, ширине и глубине.

CLIP top BLUMOTION CLIP top 155°



Информация для заказа

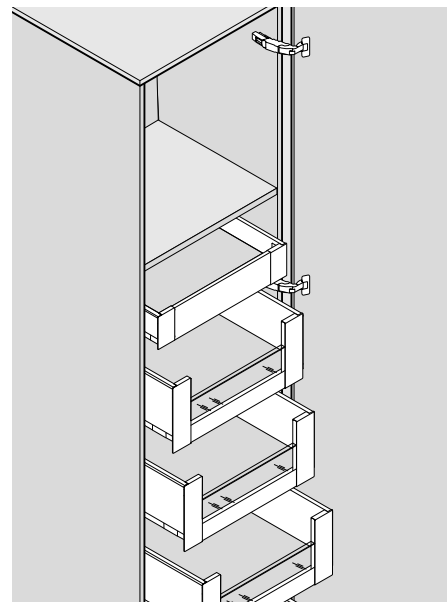
Изделие



Описание

- Петля с нулевым входением (для шкафов с внутренними ящиками или выдвигаемыми полками)
- **CLIP top BLUMOTION** со встроенным BLUMOTION (с возможностью деактивации)
- **CLIP top** с пружиной или без пружины
- Крепление на ответной планке без инструмента
- Трехмерная регулировка
- При креплении **INSERTA** чашка крепится без инструмента

Применение



Информация для заказа

Накладная петля

Чашка петли	INSERTA		
Петля	Пружина	Цвет	Артикул
CLIP top BLUMOTION	● NI ONS		71B7590
CLIP top	● NI		71T7590
CLIP top	○ NI ONS		70T7590.TL

Чашка петли	На саморезы		
Петля	Пружина	Цвет	Артикул
CLIP top BLUMOTION	● NI ONS		
CLIP top	● NI		71T7550
CLIP top	○ NI ONS		70T7550.TL

Чашка петли	Под пресс		
Петля	Пружина	Цвет	Артикул
CLIP top BLUMOTION	● NI ONS		71B7580
CLIP top	● NI		71T7580

Полунакладная петля

Чашка петли	INSERTA		
Петля	Пружина	Цвет	Артикул
CLIP top BLUMOTION	● NI ONS		71B7690
CLIP top	○ NI		70T7690.TL

Чашка петли	На саморезы		
Петля	Пружина	Цвет	Артикул
CLIP top BLUMOTION	● NI		71B7650
CLIP top	● NI		71T7650
CLIP top	○ NI		

Условные обозначения

● С пружиной	ONS	Черный оникс
○ Без пружины	NI	Никелированный

Вкладная петля

Требуется полунакладная петля и ответная планка с подъемом 9 мм

Примечание

В случае комбинирования петель CLIP top BLUMOTION и CLIP top с пружиной на небольших фасадах шириной до 300 мм рекомендуется пробная установка. При более широких фасадах комбинирование не рекомендуется!

Принадлежности – общая информация

Заглушки на чашку петли		
Петля	Цвет	Артикул
CLIP top BLUMOTION	NI ONS	70T7504
CLIP top	NI ONS	70T7504

Заглушки на плечо петли			
С/без логотипа	Вид	Цвет	Артикул
Без логотипа	–	NI ONS	70.4503
С логотипом	Blum	NI	70.4503.BP

Ограничитель угла открывания		
Угол открывания	Цвет	Артикул
92°	Глубокий серый	70T7553.09
110°	Темно-серый (R7037)	70T7553

Матрица		
Материал	Цвет	Артикул
Пластмасса	Оранжевый	MZM.0040

Саморез		
Ø (мм)	Длина (мм)	Артикул
3.5	15	609.1500
3.5	17	609.1700

CLIP top BLUMOTION CLIP top 155°

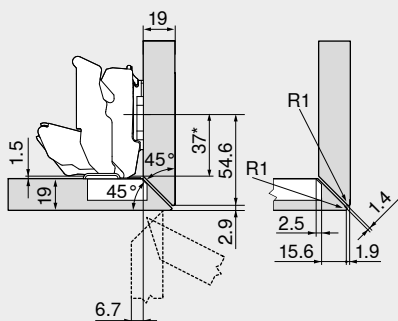


Проектирование Специальная конструкция

Конструкция встык – по периметру



19 мм

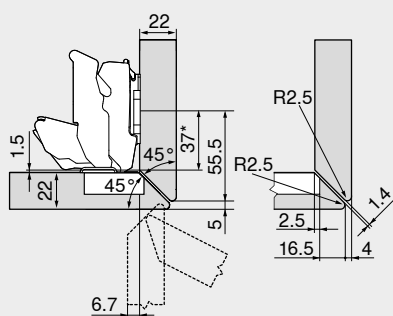


Полунакладная петля

Стандартные ответные планки с подъемом 0 мм

* 37 мм при ответной планке размером А

22 мм

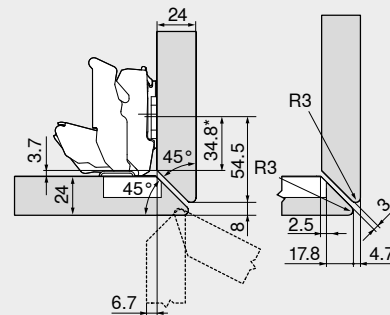


Полунакладная петля

Стандартные ответные планки с подъемом 0 мм

* 37 мм при ответной планке размером А

24 мм



Полунакладная петля

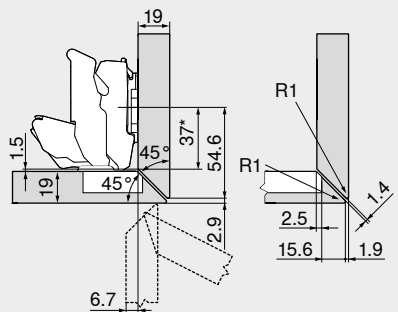
Стандартные ответные планки с подъемом 0 мм

* 37 мм при ответной планке размером А

Конструкция встык – боковая



19 мм

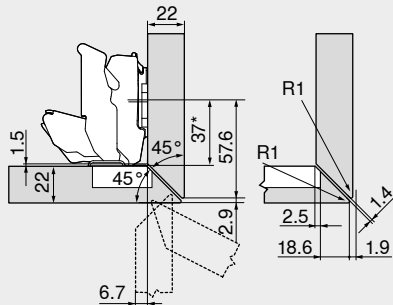


Полунакладная петля

Стандартные ответные планки с подъемом 0 мм

* 37 мм при ответной планке размером А

22 мм

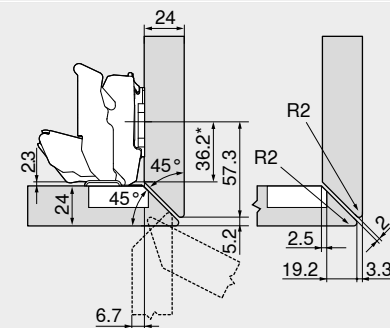


Полунакладная петля

Стандартные ответные планки с подъемом 0 мм

* 37 мм при ответной планке размером А

24 мм



Полунакладная петля

Стандартные ответные планки с подъемом 0 мм

* 37 мм при ответной планке размером А

Проектирование Специальная конструкция

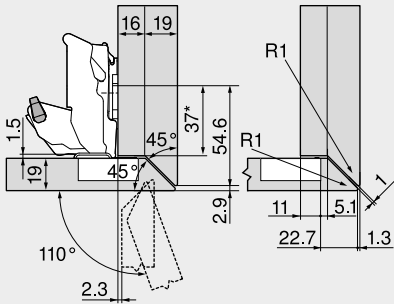
CLIP top BLUMOTION CLIP top 155°



Конструкция встык – боковая, с большим наложением



16/19 мм



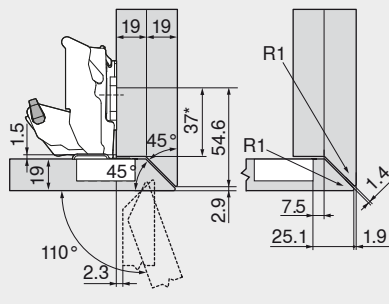
Накладная петля

Стандартные ответные планки с подъемом 0 мм

* 37 мм при ответной планке размером А

Обозначение	Угол	Артикул
Ограничитель угла открывания 110°		70T7553

19/19 мм



Накладная петля

Стандартные ответные планки с подъемом 0 мм

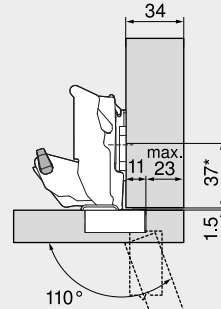
* 37 мм при ответной планке размером А

Обозначение	Угол	Артикул
Ограничитель угла открывания 110°		70T7553

Максимальное наложение фасада



34 мм



Накладная петля

Стандартные ответные планки с подъемом 0 мм

* 37 мм при ответной планке размером А

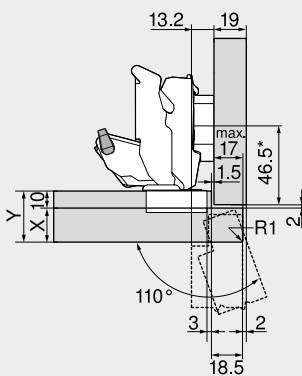
Обозначение	Угол	Артикул
Ограничитель угла открывания 110°		70T7553

В отдельно стоящем корпусе толщина фасада может быть любой.
При наличии близлежащего фасада или накладной конструкции у стены мы советуем провести пробную установку.

Конструкции с фальцем



10 мм

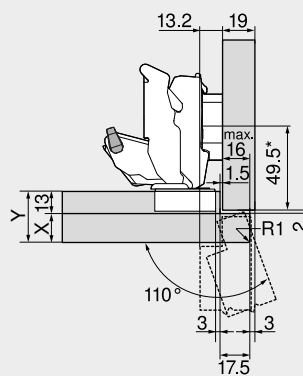


Полунакладная петля

Обозначение	Подъем (мм)	Артикул
Ответная планка	6	175H9160
Обозначение	Угол	Артикул
Ограничитель угла открывания	110°	70T7553

Наложение двери	X макс. (мм)	Y макс. (мм)
	18	28
	20	30
	25	35

13 мм

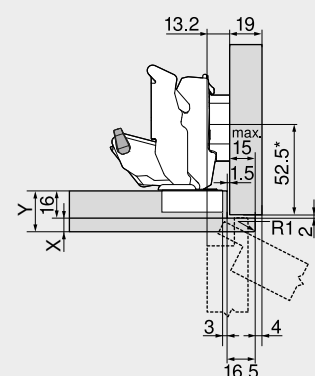


Полунакладная петля

Обозначение	Подъем (мм)	Артикул
Ответная планка	6	175H9160
Обозначение	Угол	Артикул
Ограничитель угла открывания	110°	70T7553

Наложение двери	X макс. (мм)	Y макс. (мм)
	16	29
	17	30
	17	30

16 мм



Полунакладная петля

Обозначение	Подъем (мм)	Артикул
Ответная планка	6	175H9160
* 37 мм при ответной планке размером А		

Наложение двери	X макс. (мм)	Y макс. (мм)
	8	24
	8	24
	8	24

CLIP top BLUMOTION CLIP top 125°



Информация для заказа

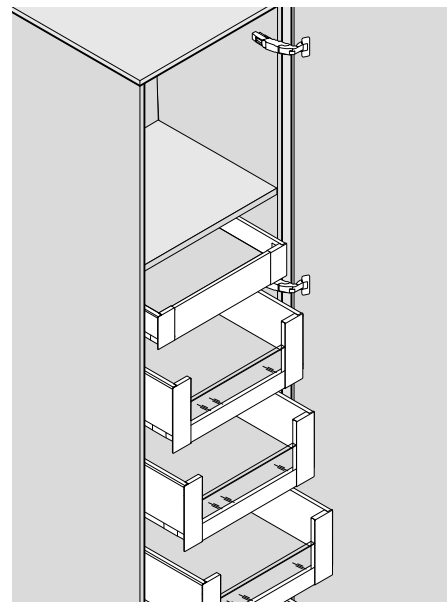
Изделие



Описание

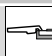
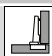
- Петля с нулевым входением для шкафов с внутренними ящиками или выдвижными полками
- Петля для толстых фасадов и профильных дверей
- **CLIP top BLUMOTION** со встроенным BLUMOTION (с возможностью деактивации)
- **CLIP top** с пружиной или без пружины
- Крепление на ответной планке без инструмента
- Трехмерная регулировка

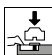
Применение



Информация для заказа

Накладная петля с нулевым входением

<input checked="" type="checkbox"/>	Чашка петли	<input type="checkbox"/>	На саморезы		
<input checked="" type="checkbox"/>	Петля	<input type="checkbox"/>	Пружина	Цвет	Артикул
	CLIP top BLUMOTION	●	NI ONS		71B7550D

<input checked="" type="checkbox"/>	Чашка петли	<input type="checkbox"/>	Под пресс		
<input checked="" type="checkbox"/>	Петля	<input type="checkbox"/>	Пружина	Цвет	Артикул
	CLIP top BLUMOTION	●	NI ONS		71B7580D

Принадлежности – общая информация

<input checked="" type="checkbox"/>	Заглушки на чашку петли		<input type="checkbox"/>
	Петля	Цвет	Артикул
	CLIP top BLUMOTION	NI ONS	70.7504

<input checked="" type="checkbox"/>	Заглушки на плечо петли		<input type="checkbox"/>	
	С/без логотипа	Вид	Цвет	Артикул
	Без логотипа	–	NI ONS	70.4503
	С логотипом	Blum	NI	70.4503.BP

<input checked="" type="checkbox"/>	Ограничитель угла открывания		<input type="checkbox"/>
	Угол открывания	Цвет	Артикул
	92°	Глубокий серый	70T7553

<input checked="" type="checkbox"/>	Саморез		<input type="checkbox"/>
	Ø (мм)	Длина (мм)	Артикул
	3.5	15	609.1500
	3.5	17	609.1700

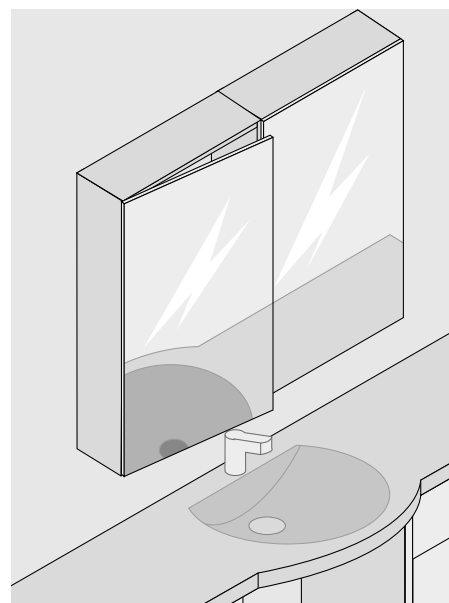
CLIP top BLUMOTION CRISTALLO 110°



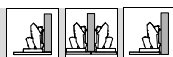
Информация для заказа



- Петля для стеклянных и зеркальных дверей
- Пластина наклеивается на фасад, сверления стекла не требуется
- CLIP top BLUMOTION со встроенным BLUMOTION (с возможностью деактивации)
- CLIP top с пружиной или без пружины
- Нулевое вхождение
- Крепление на пластине и ответной планке без инструмента
- Трехмерная регулировка фасада



Накладная, полунакладная, вкладная



Чашка петли	<input type="checkbox"/>	CRISTALLO		
Петля	Пружина	Цвет	Артикул	
CLIP top BLUMOTION	●	NI ONS	71B4500C	
CLIP top	●	NI	71T4500C	
CLIP top	○	NI	70T4500CTL	

Материал фасада	<input type="checkbox"/>	Пластина CRISTALLO		
Материал фасада	Цвет	Артикул		
Стекло/зеркало	Матов. никелир.	70T4568C		
Зеркало	Спец. никелир.	70T4568C		

С/без логотипа	<input type="checkbox"/>	Заглушки на плечо петли		
С/без логотипа	Надпись	Цвет	Артикул	
Без логотипа	–	NI ONS	70.4503	
С логотипом	Blum	NI	70.4503.BP	

Угол открывания	<input type="checkbox"/>	Ограничитель угла открывания		
Угол открывания	Цвет	Артикул		
85°	Глубокий серый	70T4503		
92°	Темно-серый (RAL7037)	70T4503.09		

Условные обозначения

●	С пружиной	ONS	Черный оникс
○	без пружины	NI	Никелированный

Наложение двери определяется позицией наклеивания ответной планки на стекло.

Исключение ответственности

При квалифицированном использовании на стеклянных или зеркальных поверхностях фурнитура Blum отвечает всем требованиям, касающимся прочности соединения.

Это подтверждается результатами испытаний, проводимых нашей фирмой и независимыми экспертами.

Просим Вас учесть, что фирма Blum не несет ответственности за использованный клей и методы наклеивания и, соответственно, не может отвечать на связанные с этим претензии.

Наклеивание рекомендуется доверить опытному специалисту.

Размеры петли и определение зазоров при заводской установке (подъем ответной планки = 0 мм)

Вхождение двери при угле открывания 90°

Накладная	Полунакладная	Вкладная
A От кромки до центра отверстия под ответную планку	A От кромки до центра отверстия под ответную планку	A От кромки до центра сверления под ответную планку
20 мм с ответной планкой A20	20 мм с ответной планкой A20	21.5 мм + толщина фасада FD с отв. пл. A20
37 мм с ответной планкой A37	37 мм с ответной планкой A37	38.5 мм + толщина фасада FD с отв. пл. A37
FA Наложение фасада	FA Наложение фасада	

Отступ от края

MD	Наложение фасада FA (мм)																	
	-3.5	-3	-2.5	-2	-1.5	-1	2.5	4	5.5	7	8.5	10	11.5	13	14.5	16	17.5	19
0	0	0.5	1	1.5	2	2.5	6	7.5	9	10.5	12	13.5	15	16.5	18	19.5	21	22.5
3	3	3.5	4	4.5	5	5.5	9	10.5	12	13.5	15	16.5	18	19.5	21	22.5		
6	6	6.5	7	7.5	8	8.5	12	13.5	15	16.5	18	19.5	21	22.5				
9	9	9.5	10	10.5	11	11.5	15	16.5	18	19.5	21	22.5						
MD	Подъем ответной планки (мм)																	

Чтобы избежать повреждения стеклянных и зеркальных дверей, необходимо обеспечить достаточные зазоры (как минимум 2 мм).

Отступ от края для пластины	Регулировка
FA Наложение фасада	макс. ± 3 мм
KT Отступ от края для пластины	± 2 мм
	См. "Ответные планки"
	+ 3 мм
	- 2.0 мм

Примечание

По вопросам выбора клея и метода наклеивания пластины и ответной планки на стекло или зеркало просим обращаться к Вашим поставщикам фасадов.

Монтаж	Демонтаж

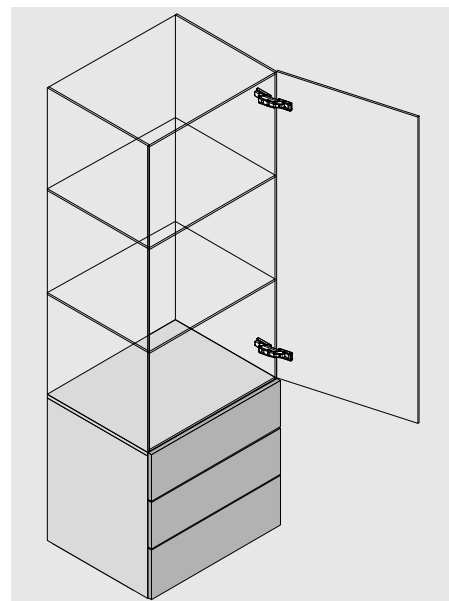
CLIP top BLUMOTION CRISTALLO 110°



Информация для заказа Стеклянные витрины



- Петля для для стеклянных витрин
- Ответная планка и пластина наклеиваются, сверления стекла не требуется
- CLIP top BLUMOTION со встроенным BLUMOTION (с возможностью деактивации)
- CLIP top с пружиной или без пружины
- Крепление на ответной планке и пластине без инструмента
- Трехмерная регулировка фасада



Вкладная петля

Чашка петли		<input type="checkbox"/>	CRISTALLO	
Петля	Пружина	Цвет	Артикул	
CLIP top BLUMOTION	●	NI	71B4500C	
CLIP top	●	NI	71T4500C	
CLIP top	○	NI	70T4500CTL	

Материал фасада		<input type="checkbox"/>	Пластина CRISTALLO	
Материал фасада	Цвет	Артикул		
Стекло/зеркало	Матов. никелир.	70T4568C		
Зеркало	Спец. никелир.	70T4568C		

Материал фасада		<input type="checkbox"/>	Ответная планка CRISTALLO	
Материал фасада	Цвет	Артикул		
Стекло/зеркало	Матов. никелир.	175M4C20N		

С/без логотипа		<input type="checkbox"/>	Заглушки на плечо петли	
С/без логотипа	Надпись	Цвет	Артикул	
Без логотипа	–	NI	70.4503	
С логотипом	Blum	NI	70.4503.BP	

Угол открывания		<input type="checkbox"/>	Ограничитель угла открывания	
Угол открывания	Цвет	Артикул		
85°	Глубокий серый	70T4503		
92°	Темно-серый (RAL7037)	70T4503.09		

Условные обозначения			
●	С пружиной	ONS	Черный оникс
○	Без пружины	NI	Никелированный

Исключение ответственности

При квалифицированном использовании на стеклянных или зеркальных поверхностях фурнитура Blum отвечает всем требованиям, касающимся прочности соединения.

Это подтверждается результатами испытаний, проводимых нашей фирмой и независимыми экспертами.

Просим Вас учесть, что фирма Blum не несет ответственности за использованный клей и методы наклеивания и, соответственно, не может отвечать на связанные с этим претензии.

Наклеивание рекомендуется доверить опытному специалисту.

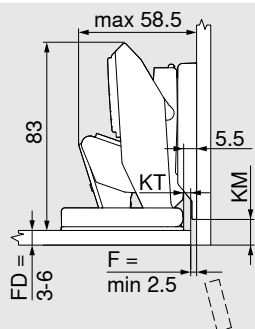
Проектирование Стеклянные витрины

CLIP top BLUMOTION
CRISTALLO 110°



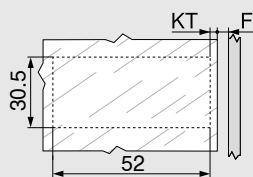
Размеры петли и определение зазоров при заводской установке (подъем ответной планки = 0 мм)

Вкладная петля



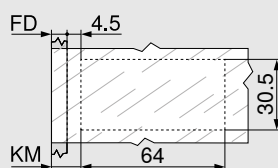
FD	Толщина фасада
F	Зазор
KM	Отступ от края для ответной планки
KT	Отступ от края для пластины

Отступ от края для пластины



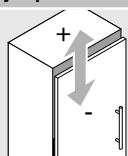
F	Зазор
KT	Отступ от края для пластины
KT = 5.5 мм - F	

Отступ от края для ответной планки

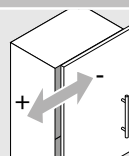


FD	Толщина фасада
KM	Отступ от края для ответной планки
KM = FD + 4.5 мм	

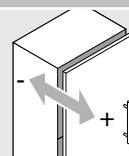
Регулировка



Макс. ±2.0 мм



±2.0 мм

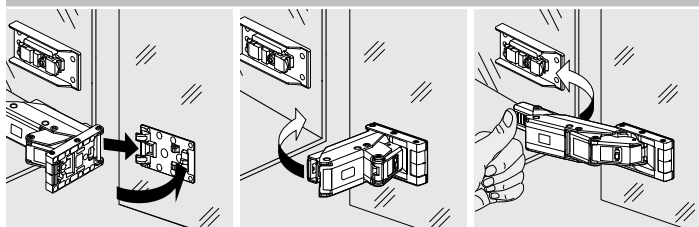


+3.0 мм
-2.0 мм

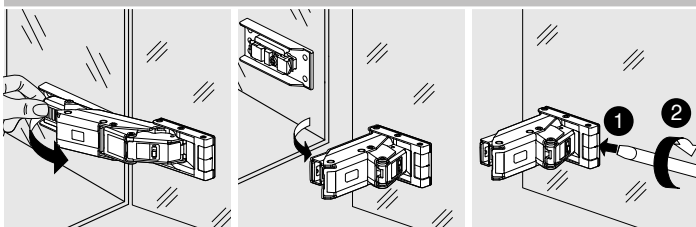
Примечание

По вопросам выбора клея и метода наклеивания пластины и ответной планки на стекло или зеркало просим обращаться к Вашим поставщикам фасадов.

Монтаж



Демонтаж



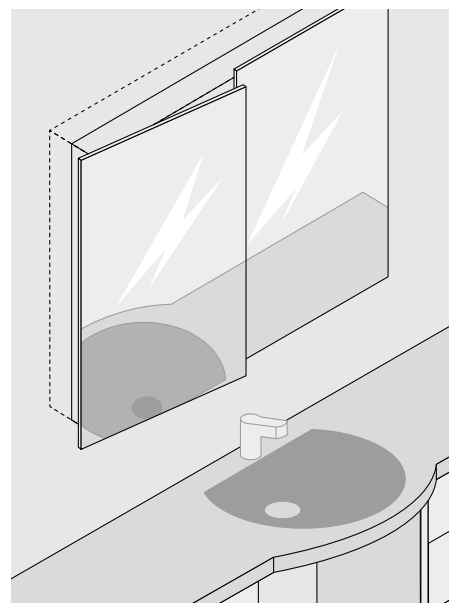
CLIP top BLUMOTION CRISTALLO 95°



Информация для заказа Зеркальный шкаф для ванной с выступающими фасадами



- Ответная планка наклеивается на фасад
- Отверстие под чашку в корпусе
- CLIP top BLUMOTION со встроенным BLUMOTION (с возможностью деактивации)
- CLIP top с пружиной или без пружины
- Крепление на ответной планке без инструмента
- Трехмерная регулировка фасада
- При креплении **INSERTA** чашка петли устанавливается без инструмента



Вкладная петля с обратной присадкой

Чашка петли	INSERTA		
Петля	Пружина	Цвет	Артикул
CLIP top BLUMOTION	●	NI	71B9790

Чашка петли	На саморезы		
Петля	Пружина	Цвет	Артикул
CLIP top BLUMOTION	●	NI	71B9750
CLIP top	○	NI	70T9750.TL

Материал фасада	Ответная планка CRISTALLO		
Цвет	Цвет	Артикул	
Стекло/зеркало	Матов. никелир.	175M4C20N	

С/без логотипа	Надпись	Заглушки на плечо петли		
		Цвет	Артикул	
Без логотипа	–	NI	70.1663	
С логотипом	Blum	NI	70.1663.BP	

Петля	Заглушки на чашку петли		
		Артикул	
CLIP top BLUMOTION		70T3504	
CLIP top		70T1504	

Саморез			
Ø (мм)	Длина (мм)	Артикул	
3.5	15	609.1500	
3.5	17	609.1700	

Условные обозначения			
●	С пружиной	ONS	Черный оникс
○	Без пружины	NI	Никелированный

Исключение ответственности

При квалифицированном использовании на стеклянных или зеркальных поверхностях фурнитура Blum отвечает всем требованиям, касающимся прочности соединения.

Это подтверждается результатами испытаний, проводимых нашей фирмой и независимыми экспертами.

Просим Вас учесть, что фирма Blum не несет ответственности за использованный клей и методы наклеивания и, соответственно, не может отвечать на связанные с этим претензии.

Наклеивание рекомендуется доверить опытному специалисту.

Примечание

Мы рекомендуем использовать данное решение только в верхнем шкафу в связи с небольшой допустимой нагрузкой на чашку.

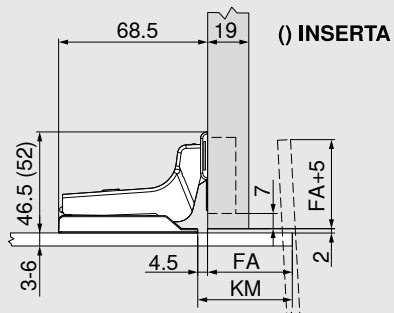
Проектирование Зеркальный шкаф для ванной с выступающими фасадами

CLIP top BLUMOTION
CRISTALLO 95°



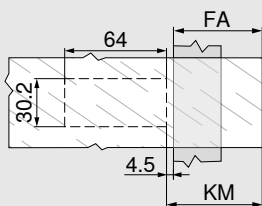
Размеры петли и определение зазоров при заводской установке (подъем ответной планки = 0 мм)

Вкладная петля с обратной присадкой



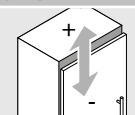
FA	Наложение фасада
KM	Отступ от края для ответной планки

Отступ от края для ответной планки

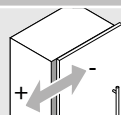


FA	Наложение фасада
	FA = макс. 70 мм
KM	Отступ от края для ответной планки
	KM = FD + 4.5 мм

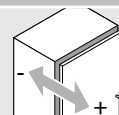
Регулировка



Макс. ±2.0 мм



+2.0 мм
-3.0 мм

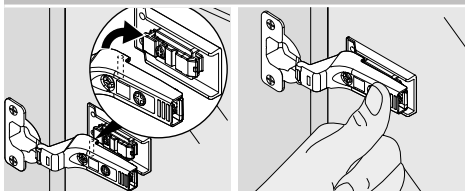


±2.0 мм

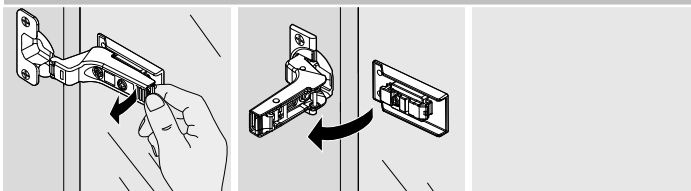
Примечание

По вопросам выбора клея и метода наклеивания пластины и ответной планки на стекло или зеркало просим обращаться к Вашим поставщикам фасадов.

Монтаж



Демонтаж



CLIP top BLUMOTION CRISTALLO 110°



Информация для заказа Угловая конструкция



- Петля для стеклянных и зеркальных дверей
- Пластина наклеивается на фасад, сверления стекла не требуется
- CLIP top BLUMOTION со встроенным BLUMOTION (с возможностью деактивации)
- CLIP top с пружиной или без пружины
- Крепление на пластине и ответной планке без инструмента
- Трехмерная регулировка фасада

WA	Угол		WA	Угол	
	-5°	5°		10°	15°
	№ 106			№ 103	№ 104
				№ 100	№ 101
	№ 107			№ 102	

WA Угловая конструкция

Чашка петли		CRISTALLO 110°	
Петля	Пружина	Цвет	Артикул
CLIP top BLUMOTION	●	NI	71B4500C
CLIP top	●	NI	71T4500C
CLIP top	○	NI	70T4500CTL

Материал фасада		Пластина CRISTALLO	
Материал фасада	Цвет	Артикул	
Стекло/зеркало	Матов. никелир.	70T4568C	
Зеркало	Спец. никелир.	70T4568C	

Заглушка на плечо петли		Артикул	
С/без логотипа	Надпись	Цвет	Артикул
Без логотипа	-	NI	70.4503
С логотипом	Blum	NI	70.4503.BP

Исключение ответственности

При квалифицированном использовании на стеклянных или зеркальных поверхностях фурнитура Blum отвечает всем требованиям, касающимся прочности соединения.

Это подтверждается результатами испытаний, проводимых нашей фирмой и независимыми экспертами.

Просим Вас учесть, что фирма Blum не несет ответственности за использованный клей и методы наклеивания и, соответственно, не может отвечать на связанные с этим претензии.

Наклеивание рекомендуется доверить опытному специалисту.

Условные обозначения

● С пружиной	ONS Черный оникс
○ Без пружины	NI Никелированный

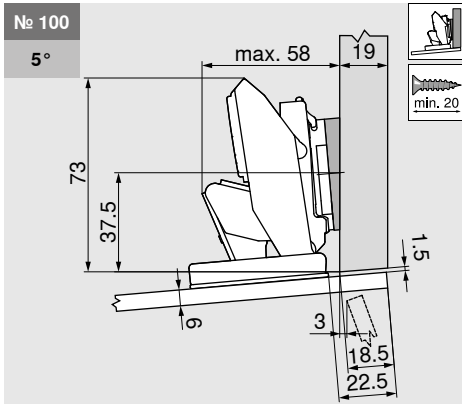
Примечание

При фабричной установке размеры действительны для толщины корпуса 19 мм. При другой толщине корпуса меняется наложение двери. Рекомендуется пробная установка. Расстояние до места установки планки может не совпадать со стандартным.

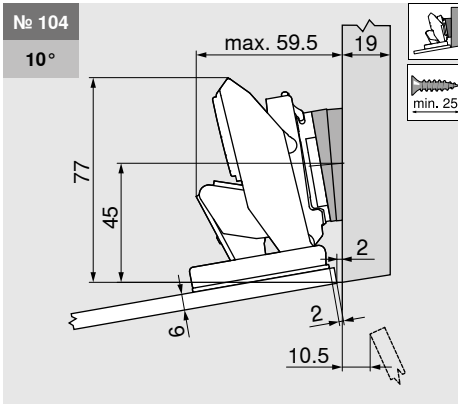
№ 106	№ 107	№ 103
Обозначение	Обозначение	Обозначение
Ответная планка 0	Ответная планка 0	Ответная планка 0
Угловая подкладка -5°	Угловая подкладка -5°	Угловая подкладка +5°
Артикул	Артикул	Артикул
173H7100	173H7100	173H7100
171A5500	171A5500	171A5010

Проектирование Угловая конструкция

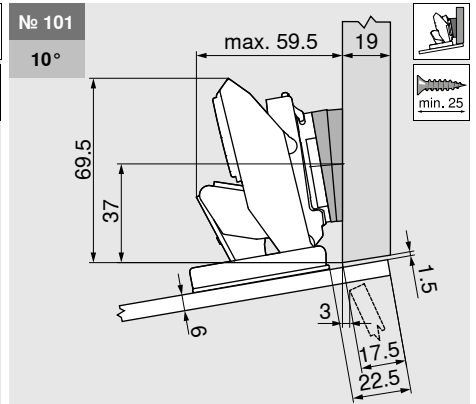
CLIP top BLUMOTION
CRISTALLO 110°



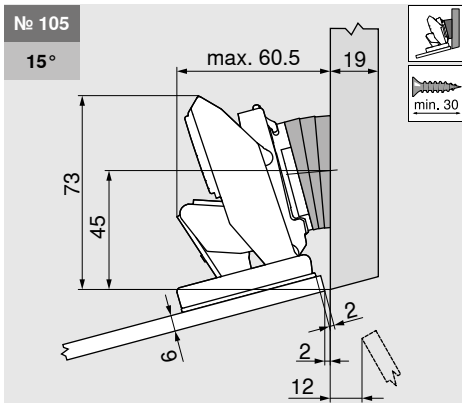
Обозначение	Подъем (мм)	Артикул
Ответная планка 0		173Н7100
Угловая подкладка +5°		171А5010



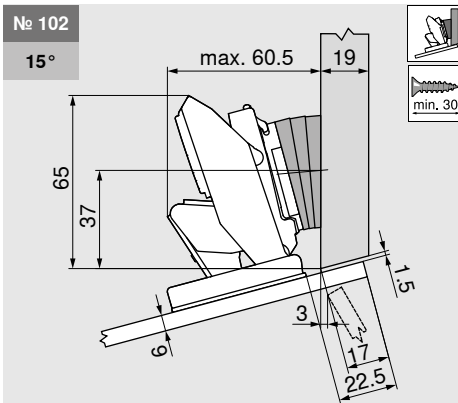
Обозначение	Подъем (мм)	Артикул
Ответная планка 0		173Н7100
Угловая подкладка +5°		171А5010



Обозначение	Подъем (мм)	Артикул
Ответная планка 0		173Н7100
Угловая подкладка +5°		171А5010



Обозначение	Подъем (мм)	Артикул
Ответная планка 0		173Н7100
Угловая подкладка +5°		171А5010

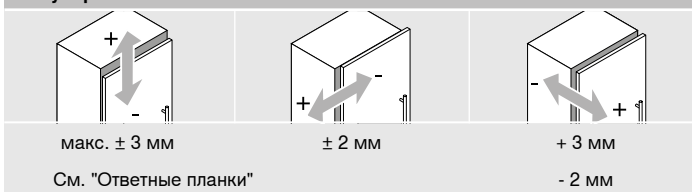


Обозначение	Подъем (мм)	Артикул
Ответная планка 0		173Н7100
Угловая подкладка +5°		171А5010

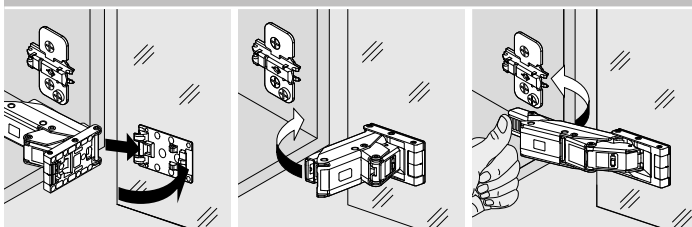
Примечание

По вопросам выбора клея и метода наклеивания пластины и ответной планки на стекло или зеркало просим обращаться к Вашим поставщикам фасадов.

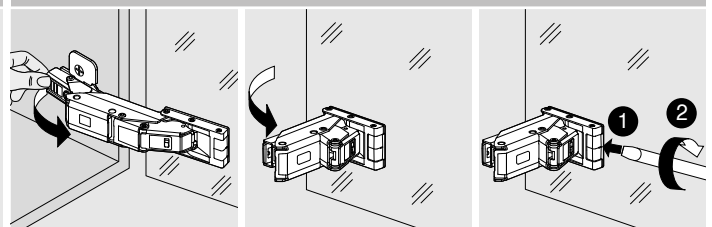
Регулировка



Монтаж



Демонтаж



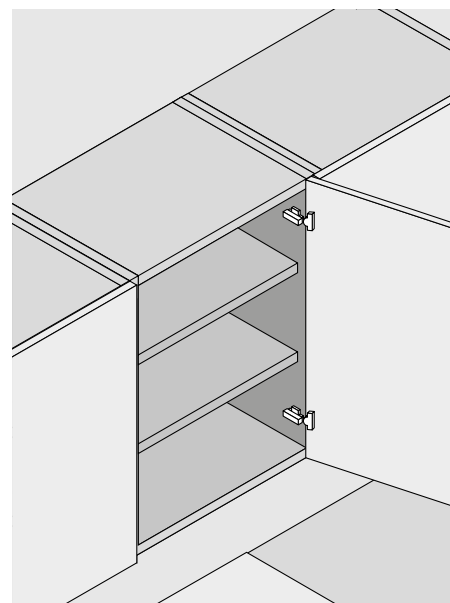
CLIP top BLUMOTION 110° для тонких фасадов



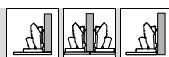
Информация для заказа



- Петля для дверей толщиной от 8 до 14 мм
- Крепление EXPANDO T для различных материалов
- CLIP top BLUMOTION со встроенным BLUMOTION (с возможностью деактивации)
- CLIP top с пружиной или без пружины
- Петля с нулевым входением для шкафов с внутренними ящиками или выдвижными полками
- Крепление на ответной планке без инструмента
- Трехмерная регулировка фасада



Накладная, полунакладная, вкладная



Чашка петли	EXPANDO T		
Петля	Пружина	Цвет	Артикул
CLIP top BLUMOTION	●	NI ONS	71B453T
CLIP top	●	NI	71T453T
CLIP top	○	NI	70T453T.TL

Наложение двери определяется позицией крепления чашки петли.

Условные обозначения

● С пружиной	ONS	Черный оникс
○ Без пружины	NI	Никелированный

Сфера применения EXPANDO T

EXPANDO T предназначен для крепления фурнитуры Blum при использовании тонких материалов в мебельном производстве. При достаточно высоких показателях стабильности и прочности могут использоваться материалы толщиной от 8 мм.

Рекомендации по использованию

Материалы, протестированные компанией Blum	Мин. крутящий момент (Нм)
ДСП (Предел прочности на отрыв > 0.45 Н/мм ²)	1.5
МДФ (Предел прочности на отрыв > 0.6 Н/мм ²)	1.5
Панели ХДФ	2
Пластик HPL	2
Искусственный камень	2
Натуральный гранит Nero Assoluto	3
Искусственный кварцевый камень	3
Керамическая плитка	3

Принадлежности

С/без логотипа	Надпись	Цвет	Артикул
Без логотипа	-	NI ONS	70.4503
С логотипом	Blum	NI	70.4503.BP

Заглушки на чашку петли		Артикул
Цвет		
CLIP top BLUMOTION	NI ONS	70T4504
CLIP top	NI	70T4504

Ограничитель угла открывания		Артикул
Угол открывания	Цвет	
85°	Глубокий серый	70T4503
92°	Темно-серый (RAL7037)	70T4503.09

Исключение ответственности

Компания Blum не несет ответственности за качество соединения при использовании крепления EXPANDO T для материалов, не входящих в список выше, или в комбинации с фурнитурой других производителей. Мы рекомендуем доверить монтаж квалифицированным специалистам.

Дополнительная информация

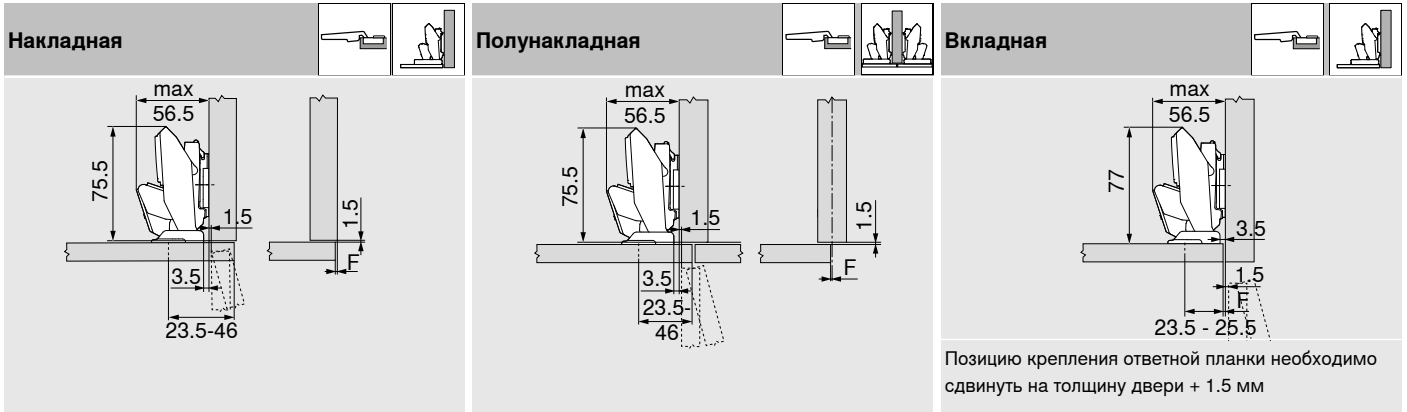
Узнайте подробнее о нашем новом креплении EXPANDO T для дверей, подъемных механизмов и ящиков.



> www.blum.com/EXPANDO_T_2

Размеры петли и определение зазоров при заводской установке (подъем ответной планки = 0 мм)

Вхождение двери до угла открывания 90°



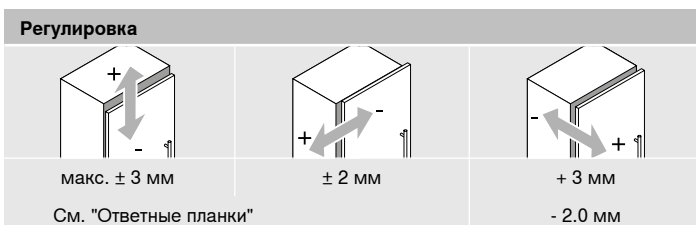
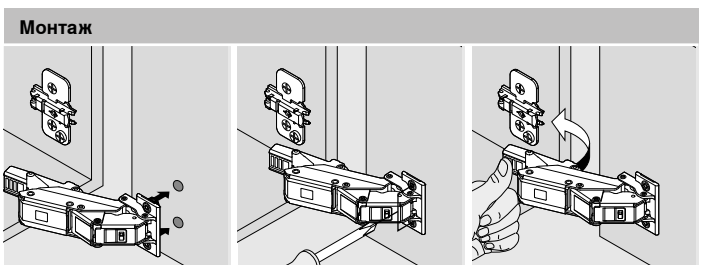
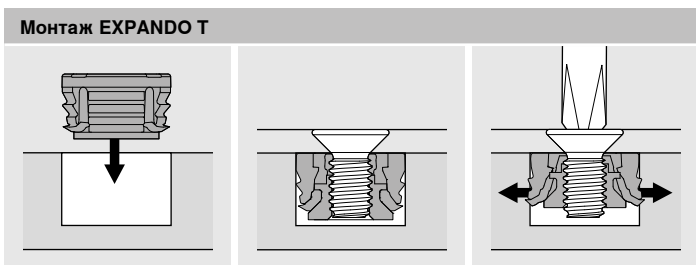
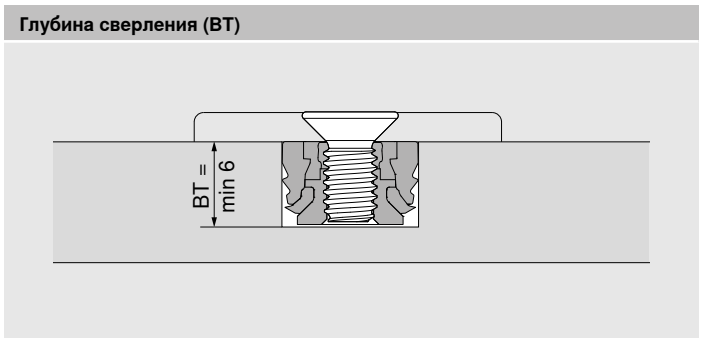
Позиция крепления

MD	Наложение фасада FA (мм)																	
	-3.5	-3	-2.5	-2	-1.5	-1	2.5	4	5.5	7	8.5	10	11.5	13	14.5	16	17.5	19
0	23.5	24	24.5	25	25.5	26	29.5	31	32.5	34	35.5	37	38.5	40	41.5	43	44.5	46
3	26.5	27	27.5	28	28.5	29	32.5	34	35.5	37	38.5	40	41.5	43	44.5	46		
6	29.5	30	30.5	31	31.5	32	35.5	37	38.5	40	41.5	43	44.5	46				
9	32.5	33	33.5	34	34.5	35	38.5	40	41.5	43	44.5	46						
MD	Подъем ответной планки (мм)																	
Минимальный зазор составляет всегда 0 мм.																		

Подъем ответной планки в корпусе у стены

Толщина боковины (мм)	Толщина двери (мм)							
	8	9	10	11	12	13	14	
15	Orange	Orange	Orange	Orange	Orange	Orange	Orange	Orange
16	Orange	Orange	Orange	Orange	Orange	Orange	Orange	Orange
17	Orange	Orange	Orange	Orange	Orange	Orange	Orange	Orange
18	Orange	Orange	Orange	Orange	Orange	Orange	Orange	Orange
19	Orange	Orange	Orange	Orange	Orange	Orange	Orange	Orange
20	Orange	Orange	Orange	Orange	Orange	Orange	Orange	Orange

Возможен MD 0 мм
 Требуется MD 3 мм
 Требуется MD 6 мм



CLIP top BLUMOTION 110° для тонких фасадов



Информация для заказа Угловая конструкция

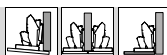


- Петля для дверей толщиной от 8 до 14 мм
- Крепление EXPANDO T для различных материалов
- CLIP top BLUMOTION со встроенным BLUMOTION (с возможностью деактивации)
- CLIP top с пружиной или без пружины
- Крепление на ответной планке без инструмента
- Трехмерная регулировка фасада

WA	Угловая	WA	Угловая		
	-5°		5°	10°	15°
	№ 112		№ 113	№ 114	№ 115
	№ 108		№ 109	№ 110	№ 111

WA Угловая конструкция

Накладная, полунакладная, вкладная



Чашка петли	EXPANDO T	EXPANDO T		Артикул
		Пружина	Цвет	
CLIP top BLUMOTION	●	NI		71B453T
CLIP top	●	NI		71T453T
CLIP top	○	NI		70T453T.TL

Наложение двери определяется позицией крепления чашки петли.

Условные обозначения

●	С пружиной	ONS	Черный оникс
○	без пружины	NI	Никелированный

Примечание

При фабричной установке размеры действительны для толщины корпуса 19 мм. При другой толщине корпуса меняется наложение двери. Рекомендуется пробная установка. Расстояние до места установки планки может не совпадать со стандартным.

Принадлежности

С/без логотипа	Надпись	Цвет	Артикул
Без логотипа	-	NI	70.4503
С логотипом	Blum	NI	70.4503.BP

Заглушки на чашку петли	Артикул
CLIP top BLUMOTION	70T4504
CLIP top	70T4504

Исключение ответственности

Компания Blum не несет ответственности за качество соединения при использовании крепления EXPANDO T для материалов, не входящих в список выше, или в комбинации с фурнитурой других производителей. Мы рекомендуем доверить монтаж квалифицированным специалистам.

Дополнительная информация

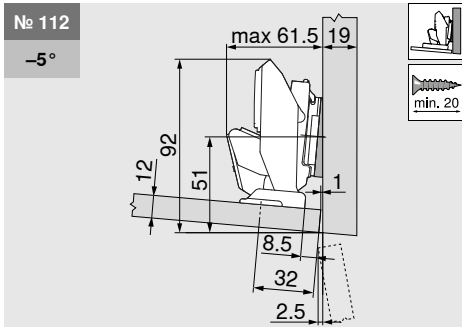
Узнайте подробнее о нашем новом креплении EXPANDO T для дверей, подъемных механизмов и ящиков.



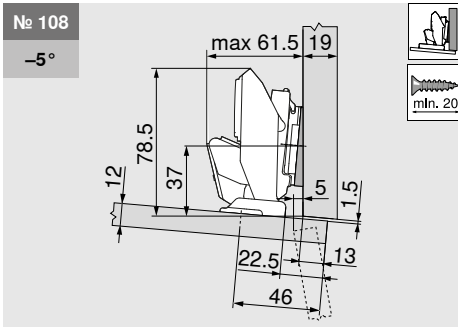
➤ www.blum.com/EXPANDO_T_2

Проектирование Угловая конструкция

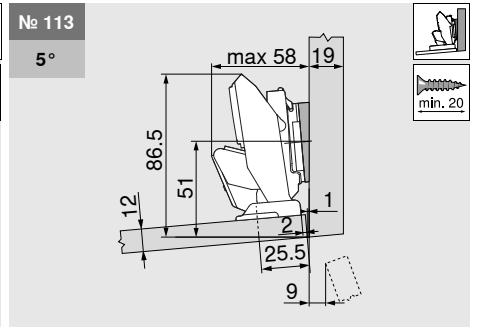
CLIP top BLUMOTION 110° для тонких фасадов



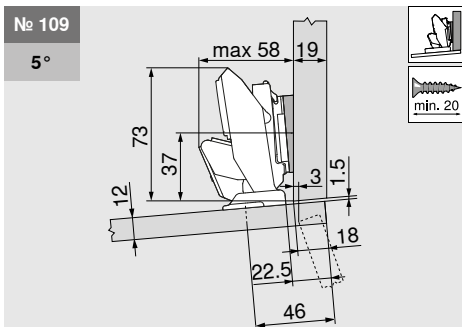
Обозначение	Подъем (мм)	Артикул
Ответная планка	0	173Н7100
Угловая подкладка	-5°	171А5500



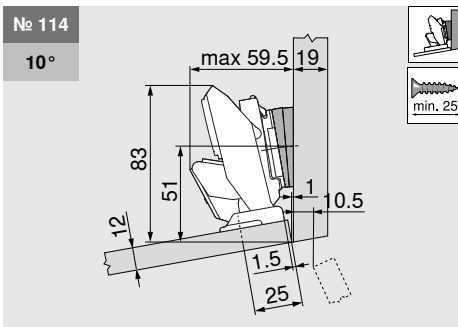
Обозначение	Подъем (мм)	Артикул
Ответная планка	0	173Н7100
Угловая подкладка	-5°	171А5500



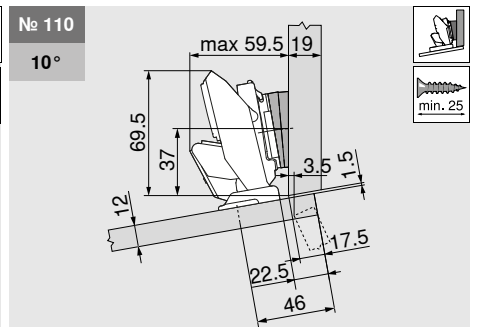
Обозначение	Подъем (мм)	Артикул
Ответная планка	0	173Н7100
Угловая подкладка	+5°	171А5010



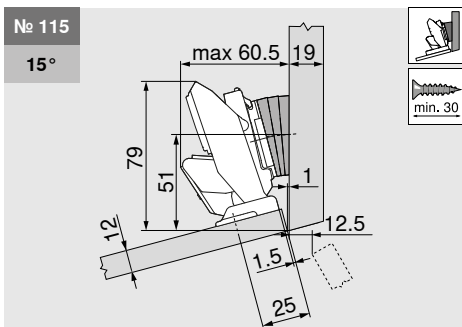
Обозначение	Подъем (мм)	Артикул
Ответная планка	0	173Н7100
Угловая подкладка	+5°	171А5010



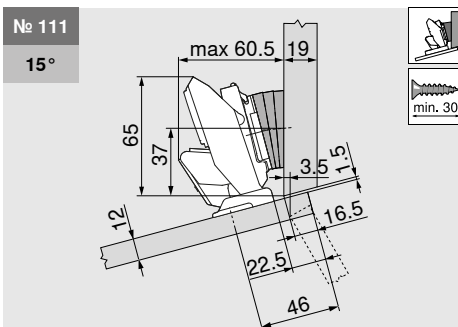
Обозначение	Подъем (мм)	Артикул
Ответная планка	0	173Н7100
Угловая подкладка	+5°	171А5010



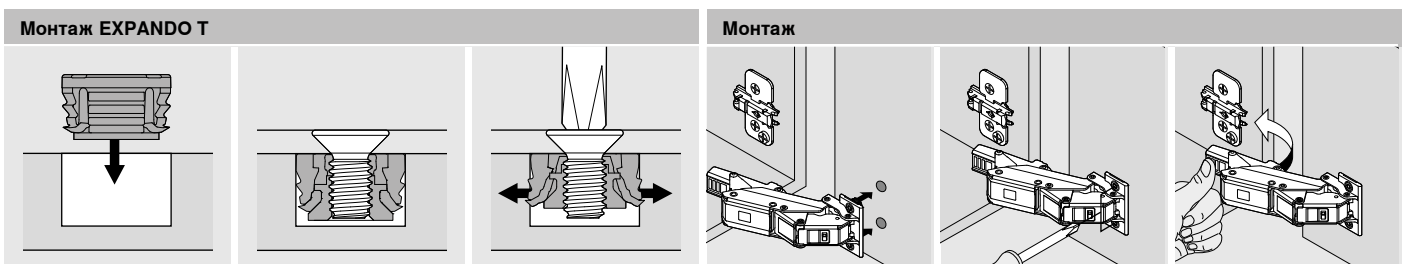
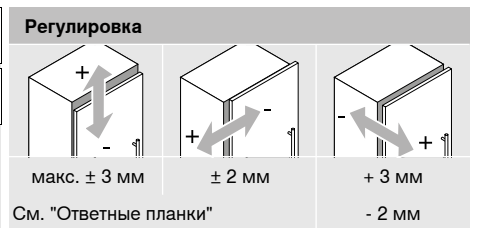
Обозначение	Подъем (мм)	Артикул
Ответная планка	0	173Н7100
Угловая подкладка	+5°	171А5010



Обозначение	Подъем (мм)	Артикул
Ответная планка	0	173Н7100
Угловая подкладка	+5°	171А5010



Обозначение	Подъем (мм)	Артикул
Ответная планка	0	173Н7100
Угловая подкладка	+5°	171А5010



Сервисы для Вашей работы

Чтобы оказать Вам максимальную поддержку в повседневной работе, мы не только производим фурнитуру, но и разрабатываем для Вас подходящие сервисы. Многие из них доступны в режиме онлайн круглосуточно. Также Вы можете получить личную консультацию и узнать о возможностях реализации различных конструкций.

 blum®





Конфигуратор изделий

Поддержка с помощью списков артикулов, а также полной информации для проектирования при подборе подходящих изделий Blum.
www.blum.com/productconfigurator

Приложение EASY ASSEMBLY

Вся важная информация для точного монтажа и регулировки фурнитуры Blum в постоянном доступе – в виде приложения в Вашем смартфоне или на планшете.
www.blum.com/eaapp

Индивидуальная консультация

У Вас есть вопросы по нашим изделиям или сервисам? Мы охотно проконсультируем Вас лично. Контактное лицо, к которому Вы можете обратиться в Blum, Вы можете найти по ссылке: **www.blum.com/contact**

Компания Blum

Фирма Blum была основана более 60 лет назад Юлиусом Блюмом. Blum - это семейное предприятие. Благодаря наличию дочерних компаний и представительств по всему миру изделия Blum доступны в любом уголке земного шара. К основным стратегическим направлениям деятельности компании относятся подъемные механизмы, петли и системы выдвижения. Наше внимание всегда сосредоточено на стремлении к совершенному движению.

www.blum.com

 **blum**[®]





Blum в Австрии и во всем мире

Blum имеет семь заводов в Австрия (Форарльберге), производство в США и Бразилии, логистический центр в Польше, а также 29 дочерних компаний и представительств по всему миру. Наше предприятие осуществляет поставки фурнитуры в более чем 120 стран. Всего в концерне Blum работают 7300 сотрудников, 5500 из них в Форарльберге.



Глобальная выгода

Все группы клиентов – производители, продавцы, сборщики или владельцы мебели – должны ощущать преимущества от использования фурнитуры Blum. Пользоваться нашими изделиями должно быть выгодно всем. В этом заключается суть философии Blum глобальной выгоды для каждого.



Инновации

Чтобы предлагать клиентам инновационную фурнитуру и обеспечить коммерческую успешность предприятия на долгосрочной основе, необходимо инвестировать значительные суммы в исследования и разработку, в заводы и оборудование, а также в обучение сотрудников. Благодаря более чем 2600 зарегистрированным патентам по всему миру Blum считается одним из самых инновационных предприятий в Австрии.



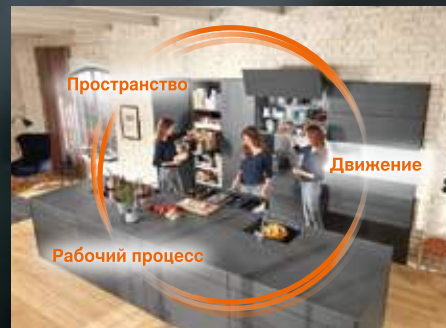
Качество

Говоря о качестве Blum, мы подразумеваем не только безупречную работу фурнитуры, но и качество наших сервисных услуг и надежность сотрудничества с партнерами и клиентами.



Окружающая среда

Мы убеждены, что рациональный подход к экологии является экономически выгодным и очень перспективным. Долговечность изделий - это лишь один из важнейших аспектов. Также мы делаем свой выбор в пользу экологически чистых технологий, разумного расходования сырья и экономии энергии.



DYNAMIC SPACE

Основные параметры функциональной кухни - это оптимально организованные рабочие процессы, рациональное использование пространства и высочайшее удобство движения. Идеи Blum для функциональной кухни помогут сделать любую кухню более удобной и эргономичной.



Julius Blum GmbH
Beschlagefabrik
6973 Hochst, Austria
Tel.: +43 5578 705-0
Fax: +43 5578 705-44
E-Mail: info@blum.com
www.blum.com



Авторские права на все содержание принадлежат фирме Blum.
Сохраняем за собой право на технические изменения.
Напечатано в Австрии · IDNR: 548.063.2 · EP-398/1 RU-AL/11.17.1 LIGHTHOUSE.de