

Петли для узких алюминиевых рамок



При заказе фасадов из узкого алюминиевого профиля определите, пожалуйста, тип фрезеровки (А или В), соответствующий Вашей конструкции.

Петли для узкого алюминиевого профиля с пружиной

| Тип конструкции | Никелированная | ONYX BLACK |
|-----------------|----------------|--------------|
| Накладная | Фрезеровка А | Фрезеровка А |
| Полунакладная | Фрезеровка В | – |
| Вкладная * | Фрезеровка В | – |
| Угловая +45° | Фрезеровка А | – |

* На базе полунакладной петли с ответной планкой 9 мм

Петли для узкого алюминиевого профиля под систему TIP-ON

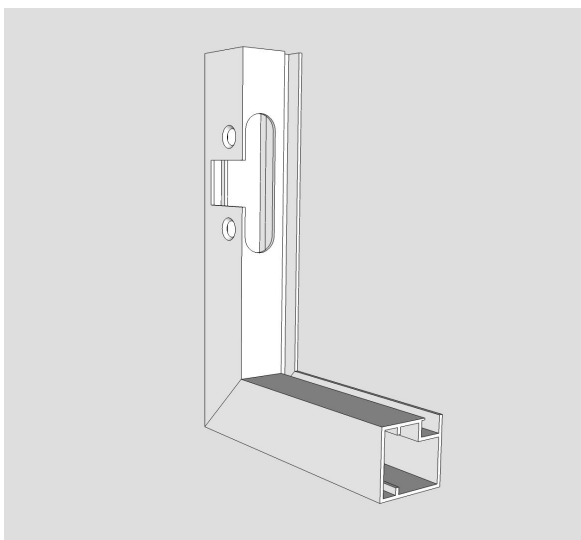
| Тип конструкции | Никелированная | ONYX BLACK |
|-----------------|----------------|------------|
| Накладная | Фрезеровка В | – |
| Полунакладная * | Фрезеровка В | – |
| Вкладная ** | Фрезеровка В | – |

** На базе накладной петли с ответной планкой 9 мм

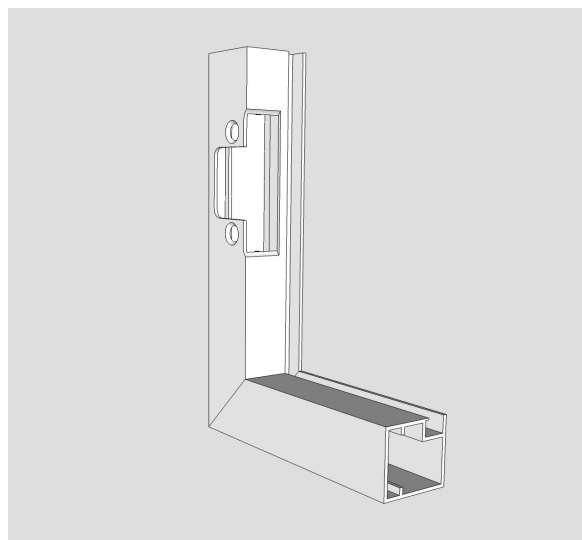
** На базе накладной петли с ответной планкой 18 мм

Типы фрезеровок

Фрезеровка А



Фрезеровка В



Обязательно уточняйте возможность изготовления соответствующих фрезеровок и наличие необходимых петель перед заказом фасадов.