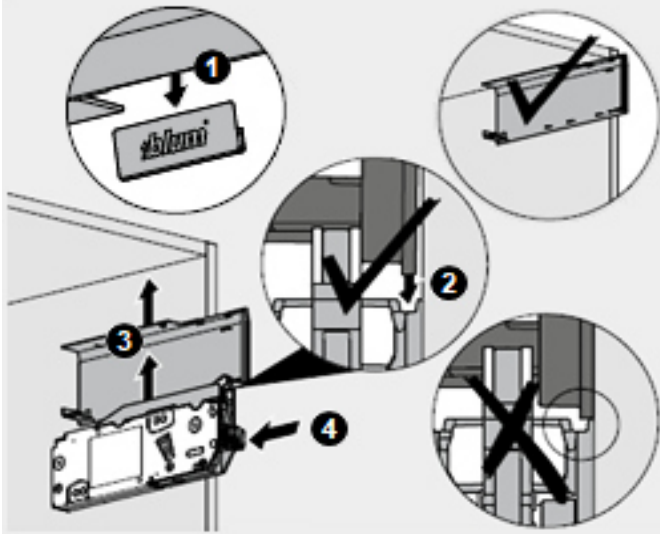
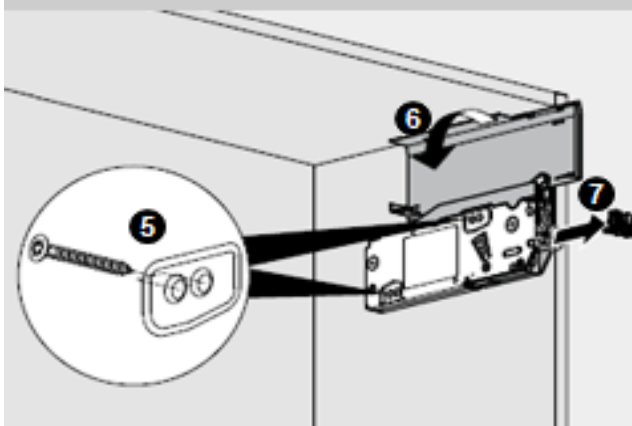


Монтаж без предварительного сверления при высоте корпуса КН (ТКН) от 520 mm

i Перед монтажом снимите маленькую заглушку с логотипом

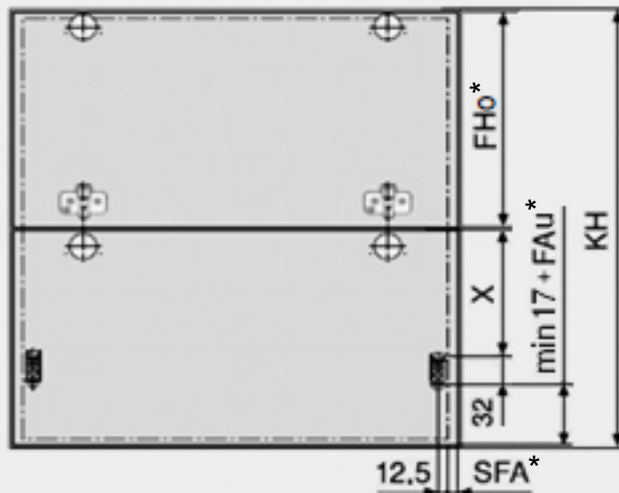
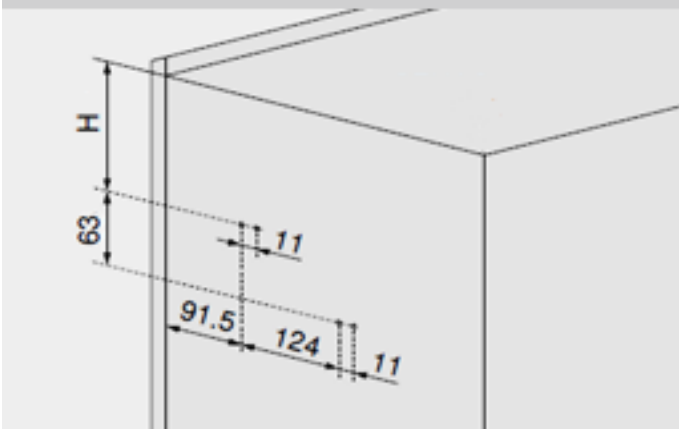


8 x  (4 x 35)



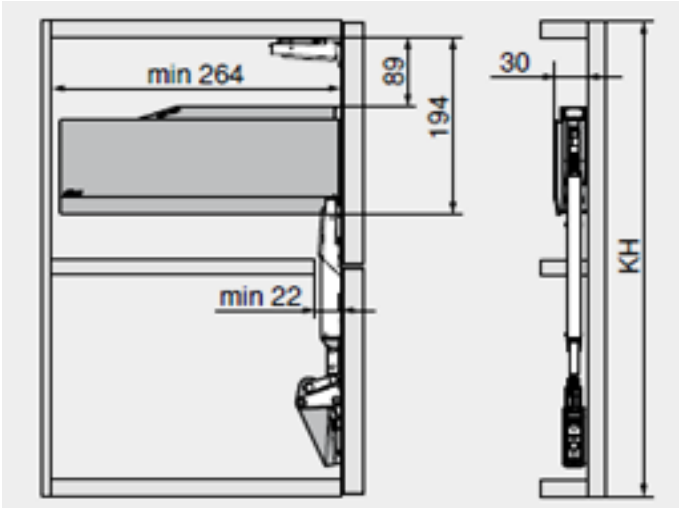
ТКН Теоретическая высота корпуса (для ассиметричных фасадов) = $2 \times FHo^* + \text{зазоры}$

Монтаж с предварительным сверлением под саморез



Высота корпуса КН (ТКН)	H
480-519 mm	93 mm
520-1200 mm	116 mm

Высота корпуса КН (ТКН)	X
480-519 mm	170 mm
520-1200 mm	189 mm



Монтажная планка петли



Видео (в наличии механизмы только под саморез):



* FHo Высота верхнего фасада
FAu Наложение фасада снизу
SFA Боковое наложение фасада



НЕ ЗАВОДИТЕ РЫЧАГИ ВНИЗ БЕЗ ФАСАДОВ!