

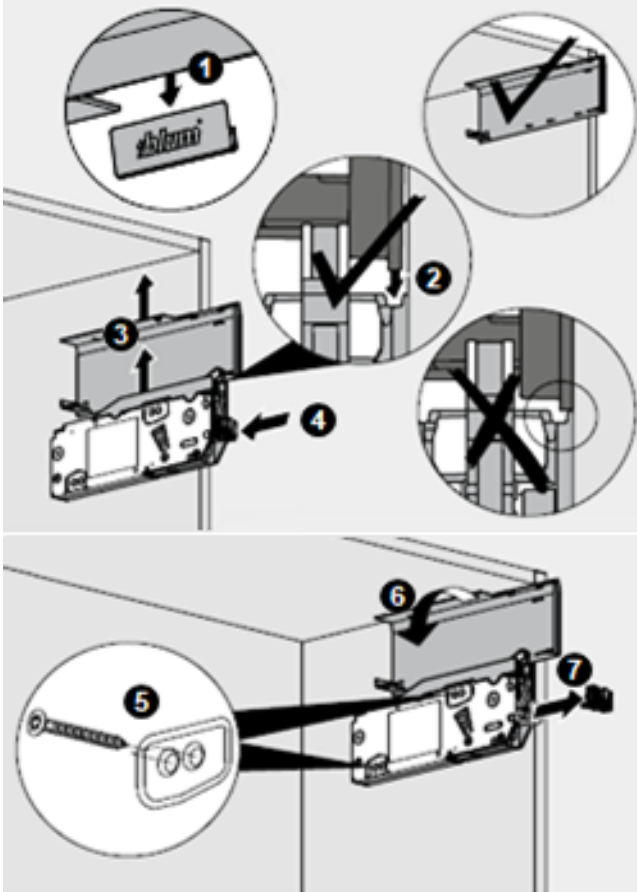
# Проектирование

# AVENTOS HF top

Монтаж без предварительного сверления при высоте корпуса КН (ТКН) 520-1200 mm

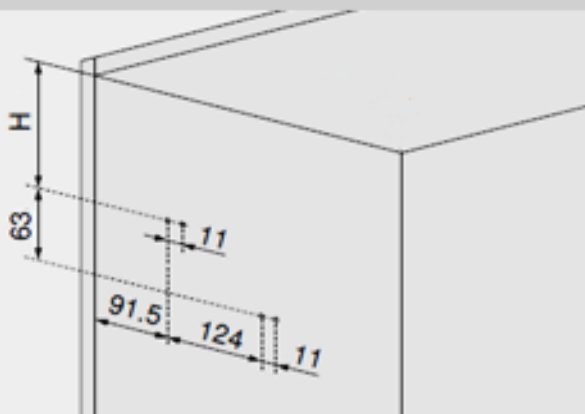


Перед монтажом снимите маленькую заглушку с логотипом

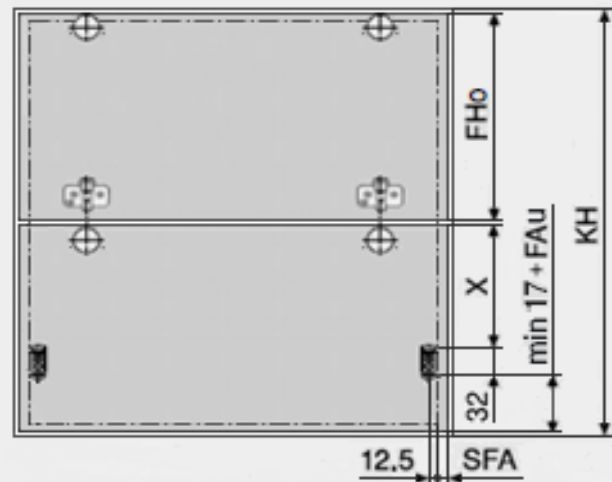


8 x Ø 4 x 35 mm

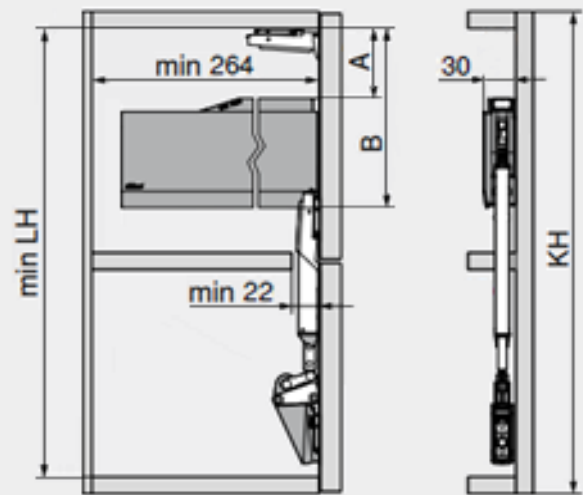
Монтаж с предварительным сверлением под саморез



Высота корпуса КН (ТКН)	H
480-519 mm	93 mm
520-1200 mm	116 mm



Высота корпуса КН (ТКН)	X
480-519 mm	170 mm
520-1200 mm	189 mm



КН (ТКН)	A	B
480-519 mm	66 mm	172 mm
520-1200 mm	89 mm	194 mm
Рычаги	LH min	
22F3200	443 mm	
22F3500	512 mm	
22F3900	632 mm	

- ТКН Теоретическая высота корпуса (для ассиметричных фасадов)  
ТКН = 2 x FH0 + зазоры
- FH0 Высота верхнего фасада
- FAU Наложение фасада снизу
- SFA Боковое наложение фасада
- LH Внутренняя высота корпуса



> Видео (в наличии механизмы только под саморез)



**НЕ ЗАВОДИТЕ РЫЧАГИ ВНИЗ БЕЗ ФАСАДОВ!**