



AVENTOS

Впечатляющее разнообразие подъемных механизмов

www.blum.com

 **blum**[®]

Высокое удобство эксплуатации, широкий ассортимент

Подъемные механизмы AVENTOS обеспечивают высокий комфорт движения в области верхних шкафов. Благодаря им даже большие и тяжелые фасады открываются легко. Подъемники AVENTOS особенно удобны тем, что не ограничивают свободу движений и предоставляют достаточно свободного пространства над головой. Ваши клиенты будут в восторге.

 blum®





Содержание

- 4 Ассортимент подъемных механизмов
- 8 Идеи для функциональной кухни
- 10 Конструкции со скошенными кромками и с фальцем
- 12 Технологии движения
- 14 Качество
- 16 Монтаж
- 18 Часто задаваемые вопросы
- 20 Дизайн
- 22 AVENTOS HF
- 36 AVENTOS HS
- 42 AVENTOS HL
- 48 AVENTOS HK top
- 56 AVENTOS HK-S
- 62 AVENTOS HK-XS
- 70 TIP-ON
- 72 EXPANDO T
- 73 Приспособления для сборки
- 74 SERVO-DRIVE для AVENTOS
- 78 Компания Blum



Узнайте больше о
преимуществах каждого
подъемного механизма

> www.blum.com/aventos

Подъемные механизмы для свободы движения

Подъемные механизмы AVENTOS обеспечивают высокий комфорт использования верхних шкафов. Независимо от назначения мебели и размеров фасада подъемники открываются без лишних усилий. Встроенная система амортизации BLUMOTION позволяет закрывать их мягко и бесшумно. При этом они не ограничивают свободу движений и предоставляют достаточно свободного пространства над головой владельца мебели.

 **blum**



AVENTOS HF

Складной подъемник

Решение для высокого верхнего шкафа с фасадом из двух частей. Сверху требуется совсем немного места.

BLUMOTION

by Blum

SERVO-DRIVE

by Blum



AVENTOS HS

Откидной подъемник

Идеальный вариант для больших цельных фасадов. Над корпусом остается достаточно места для использования декоративных панелей.

BLUMOTION

by Blum

SERVO-DRIVE

by Blum



AVENTOS HL

Вертикальный подъемник

Подходит для шкафов-колонок и верхних шкафов, над которыми расположены другие корпуса, а также для особых конструкций, например, чтобы скрыть за фасадом электроприборы.

BLUMOTION

by Blum

SERVO-DRIVE

by Blum



AVENTOS HK top

Поворотный подъемник

Компактный, минималистичный, высокофункциональный – этот подъемник подходит для использования как с малыми, так и с большими фасадами. Он оснащен встроенным ограничителем угла открывания и системой безопасности.

BLUMOTION

by Blum

SERVO-DRIVE

by Blum

TIP-ON

by Blum



AVENTOS HK-S

Малый поворотный подъемник

Подходящее решение для малых цельных фасадов, например, над шкафом для запасов или холодильником. Благодаря компактным размерам он гармонично вписывается в небольшие корпуса.

BLUMOTION

by Blum

TIP-ON

by Blum



AVENTOS HK-XS

Малый поворотный подъемник

Подходит для использования в шкафах-колонок и верхних шкафах. Над корпусом требуется совсем немного места. Идеально подходит для корпусов с небольшой внутренней глубиной.

BLUMOTION

by Blum

TIP-ON

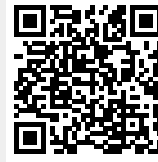
by Blum

Ассортимент AVENTOS

Подходящий подъемный механизм для любой конструкции



	Движение	Типичные конструкции	Вес фасада*	Возможные варианты фасадов	Размеры, мм
HF		Верхний шкаф, высокие фасады, состоящие из двух частей		Деревянные фасады, широкие/узкие алюминиевые рамки, сочетание дерева и стекла, ассиметричные фасады	Высота 480–1040 Ширина до 1800
HS		Верхний шкаф, большие цельные фасады, возможно использование декоративных панелей		Тонкие фасады, деревянные фасады, широкие и узкие алюминиевые рамки	Высота 350–800 Ширина до 1800
HL		Верхний шкаф, шкаф-колонка, электроприборы, скрытые за фасадом		Тонкие фасады, деревянные фасады, широкие и узкие алюминиевые рамки	Высота 300–580 Ширина до 1800
HK top		Верхний шкаф, шкаф-колонка, шкаф над холодильником, над шкафом для запасов, над духовкой		Тонкие фасады, деревянные фасады, широкие и узкие алюминиевые рамки	Высота 205–600 Ширина до 1800
HK-S		Верхний шкаф, шкаф-колонка, шкаф над холодильником, над шкафом для запасов, над духовкой		Деревянные фасады, широкие/узкие алюминиевые рамки	Высота 180–600 Ширина до 1800
HK-XS		Верхний шкаф, шкаф-колонка, шкаф над холодильником, над шкафом для запасов, над духовкой, над вытяжкой, в ванной	 С двух сторон	Деревянные фасады, широкие/узкие алюминиевые рамки	Высота 240–600 Ширина до 1800



> * Вес фасада и высота корпуса позволяют рассчитать коэффициент мощности силового механизма. Мы с удовольствием поможем Вам при подборе изделий: www.blum.com/configurator

Мин. внутренняя глубина	С петлями / без петель	Особенности монтажа	Технологии движения	Заглушка
278	Петли для соединения корпуса и фасада + соединение фасадов между собой	Монтаж с помощью механизма CLIP Обработка крышки корпуса 3 типа симметричных силовых механизмов 4 типа симметричных телескопических рычагов	 	<input type="radio"/> Белый шелк <input type="radio"/> Светло-серый <input checked="" type="radio"/> Глубокий серый
276	Без петель	Монтаж с помощью механизма CLIP Поперечный стабилизатор 9 типов симметричных силовых механизмов 1 тип рычагов	 	<input type="radio"/> Белый шелк <input type="radio"/> Светло-серый <input checked="" type="radio"/> Глубокий серый
278	Без петель	Монтаж с помощью механизма CLIP Поперечный стабилизатор 5 типов симметричных силовых механизмов 4 типа рычагов	 	<input type="radio"/> Белый шелк <input type="radio"/> Светло-серый <input checked="" type="radio"/> Глубокий серый
187	Без петель	Монтаж с помощью механизма CLIP 4 типа симметричных силовых механизмов Регулировка силового механизма спереди Встроенная система безопасности и встроенный ограничитель угла открывания	 	<input type="radio"/> Белый шелк <input type="radio"/> Светло-серый <input checked="" type="radio"/> Глубокий серый
163	Без петель	Монтаж с помощью механизма CLIP 3 типа симметричных силовых механизмов	 	<input type="radio"/> Белый шелк <input type="radio"/> Светло-серый <input checked="" type="radio"/> Глубокий серый
125 (Возможна конструкция с глубиной 100 мм)	Петли для соединения корпуса и фасада	Монтаж с помощью механизма CLIP Обработка крышки корпуса 3 типа симметричных силовых механизмов	 	



Свободное рабочее пространство

Когда фасад поднимается вверх и останавливается в любом положении, он не мешает перемещаться по кухне, что позволяет оставить его во время работы открытым. Это обеспечивает удобный доступ к содержимому шкафа.



Достаточно полезного пространства

Верхние шкафы и шкафы-колонки могут быть различной ширины и высоты – в зависимости от потребности в полезном пространстве, а также в соответствии с рисунком фасадов, заданным в нижнем ярусе шкафов.



Высокое качество движения

Фасады легко открываются по желанию клиентов с помощью механической или электрической системы. В случае BLUMOTION и SERVO-DRIVE система амортизации уже встроена в механизм.



Удобный доступ

Как сделать верхние шкафы и шкафы-колонки еще более эргономичными? С помощью подъемников, обеспечивающих удобный доступ к содержимому. Это будет большим преимуществом, прежде всего, для Вашей кухни. Чтобы Вы могли предлагать своим клиентам высококачественную мебель, обеспечивающую высокий комфорт использования, мы постоянно проводим наши исследования по всему миру и расширяем ассортимент в соответствии с потребностями конечных потребителей.

www.blum.com/ideas

 **blum**

AVENTOS для конструкций со скошенными кромками и с фальцем

Высочайшее качество движения подъемников AVENTOS теперь доступно также для конструкций фасадов со скошенными кромками и с фальцем. При этом незначительные изменения позволяют использовать стандартную фурнитуру. Благодаря новым вариантам применения Вы сможете воплотить в жизнь актуальные дизайнерские тенденции.

 blum®



Конструкции со
скошенными кромками
и с фальцем

➤ www.blum.com/1H6LFu

Конструкции со скошенными кромками



AVENTOS HF – складной подъемный механизм



AVENTOS HS – откидной подъемный механизм



AVENTOS HL – вертикальный подъемный механизм



AVENTOS HK top – поворотный подъемный механизм

Конструкции с фальцем



AVENTOS HF – складной подъемный механизм



AVENTOS HS – откидной подъемный механизм



AVENTOS HL – вертикальный подъемный механизм



AVENTOS HK top – поворотный подъемный механизм

Узнайте больше о
4 технологиях
движения Blum:



➤ www.blum.com/4formore



SERVO-DRIVE

by Blum

Электрическое открывание и мягкое закрывание

Стоит коснуться фасада, как
SERVO-DRIVE открывает шкаф.
Для автоматического закрыва-
ния достаточно нажать на ра-
диокнопку. Система амортизации
встроена.

Высокий комфорт использования верхних шкафов

Сочетание с различными технологиями движения еще больше повышает функциональность подъемных механизмов. С помощью подходящего решения Вы можете сделать открывание и закрывание верхних шкафов и шкафов-колонок для Ваших клиентов еще более удобным независимо от того, есть ли на фасадах ручки.

 blum®

BLUMOTION

by Blum

Мягкое закрывание

BLUMOTION обеспечивает мягкое и бесшумное закрывание фасада независимо от его веса и скорости закрывания.

TIP-ON

by Blum

Механическое открывание

Слегка коснитесь фасада, и он тут же приоткроется, чтобы Вам было удобно поднять его. Для закрывания нужно прижать фасад рукой.



Качество на весь срок службы мебели

Наша фурнитура должна радовать Ваших клиентов на протяжении многих лет. Поэтому мы уделяем большое внимание высокому качеству наших изделий.

 blum®



Тщательные испытания

Вся фурнитура тщательно тестируется в соответствии со строгими требованиями, предъявляемыми к качеству: как в лабораториях Blum, так и в сотрудничестве с международными испытательными организациями. Подъемники AVENTOS должны выдержать 80000 циклов открывания и закрывания – лишь тогда мы уверены в их качестве.



Многолетняя гарантия качества

Каждый, кто имеет дело с Blum, должен ощущать преимущества от этого сотрудничества. Это касается как производства мебели, так и ее применения на протяжении многих лет. Поэтому мы даем 5 лет гарантии на все электрические комплектующие, которые используются с изделиями Blum.



Скрупулезный отбор материалов и контроль производственных процессов

Высококачественные прочные материалы. Точная обработка. Простой и быстрый монтаж. Мы делаем ставку на высокое качество на всех этапах производства: начиная от выбора сырья и проектирования изделий, заканчивая их запуском в эксплуатацию.



Простой и быстрый монтаж

Монтаж AVENTOS очень прост. Благодаря проверенной технологии CLIP он производится почти без инструмента.

 **blum**



Почти без инструмента

Монтаж AVENTOS очень прост. Благодаря проверенной технологии CLIP он производится почти без инструмента. Для точной настройки силового механизма под тот или иной вес фасада достаточно лишь шуруповерта. Поперечный стабилизатор для AVENTOS HS и AVENTOS HL, который устанавливается без инструмента, значительно ускоряет монтаж. Трехмерная регулировка позволяет создать безупречный рисунок фасадов.

SERVO-DRIVE

Простой запуск в эксплуатацию

SERVO-DRIVE для AVENTOS состоит из небольшого количества комплектующих, которые можно собрать без особого труда. Монтаж SERVO-DRIVE, прокладка кабеля, установка кнопки и запуск системы в эксплуатацию потребует минимум усилий.



Подробнее о
монтаже SERVO-DRIVE
для AVENTOS:

> www.blum.com/sdaventosassembly



Ответы на часто задаваемые вопросы

AVENTOS

В чем причина того, что фасад из среднего положения поднимается или опускается?

Причина в том, что силовой механизм неправильно отрегулирован. При так называемой тонкой настройке силовой механизм настраивается с помощью шуруповерта по специальной шкале точно под вес фасада. В результате фасад останавливается в любом положении.

Возможно ли использование ограничителей углов открывания?

Да, это возможно для AVENTOS HF, HK-S и HK-XS. AVENTOS HK top оснащен встроенным ограничителем угла открывания. При использовании SERVO-DRIVE для AVENTOS необходимо сначала установить привод, затем ограничитель угла открывания и после этого провести настройку параметров движения.

Можно ли использовать AVENTOS с фасадами без ручек?

Да. Одна из возможностей – это вынос фасада ниже корпуса. Другой возможностью является оснащение подъемника электрической системой открывания SERVO-DRIVE или механической системой открывания TIP-ON. В этом случае для открывания подъемника достаточно слегка коснуться фасада.

SERVO-DRIVE для AVENTOS

Можно ли синхронизировать работу нескольких подъемников?

Да, до трех приводов можно настроить таким образом, чтобы они работали синхронно. Это особенно удобно, если несколько корпусов объединены одним общим фасадом. Дополнительно к этому в угловых конструкциях, благодаря функции защиты от столкновений, Вы можете настроить приводы таким образом, чтобы в одно и то же время можно было открыть только один фасад.

Как клиент поймет, что батарею радиокнопки нужно заменить?

На кнопке SERVO-DRIVE находится индикатор батареи. Он мигает красным, если заряд батареи близится к нулю. Заменить батарею очень просто. Требуется обычная плоская мини-батарея типа CR 2032.

Что произойдет, если выключится электричество?

При выключении электричества SERVO-DRIVE для AVENTOS не функционирует. Но возможно открывание и закрывание шкафов вручную. При восстановлении энергоснабжения можно продолжать дальнейшее использование системы без дополнительных настроек.

Можно ли выключить SERVO-DRIVE для AVENTOS?

Ваши клиенты могут без труда деактивировать SERVO-DRIVE для AVENTOS. Это особенно удобно, например, при мытье фасадов. Для этого мы рекомендуем использовать отключаемую розетку. При отключении SERVO-DRIVE для AVENTOS подъемники можно открывать и закрывать вручную.

Превосходный дизайн – элегантность, которая очаровывает

Все подъемные механизмы AVENTOS отличаются не только высокой функциональностью, но и строгим и элегантным дизайном. Это доказывают многочисленные международные награды.

 blum®





Подробная информация о наградах:

> www.blum.com/award

AVENTOS HF

Складной подъемник AVENTOS HF идеально подходит для высоких и средних по высоте верхних шкафов. Поскольку подъемник складывается, можно использовать очень большие фасады. AVENTOS HF позволяет воплотить в жизнь разнообразные идеи по проектированию и дизайну мебели. Деревянные фасады, узкие или широкие алюминиевые рамки, сочетание различных материалов и фасадов разной высоты: Вы сможете реализовать любые пожелания своих клиентов.

 blum®

BLUMOTION

by Blum

SERVO-DRIVE

by Blum



Простор для воплощения дизайнерских идей: AVENTOS HF позволяет комбинировать различные материалы.



Инновационная технология обеспечивает безопасность: средняя петля CLIP top защищает пальцы от защемления.



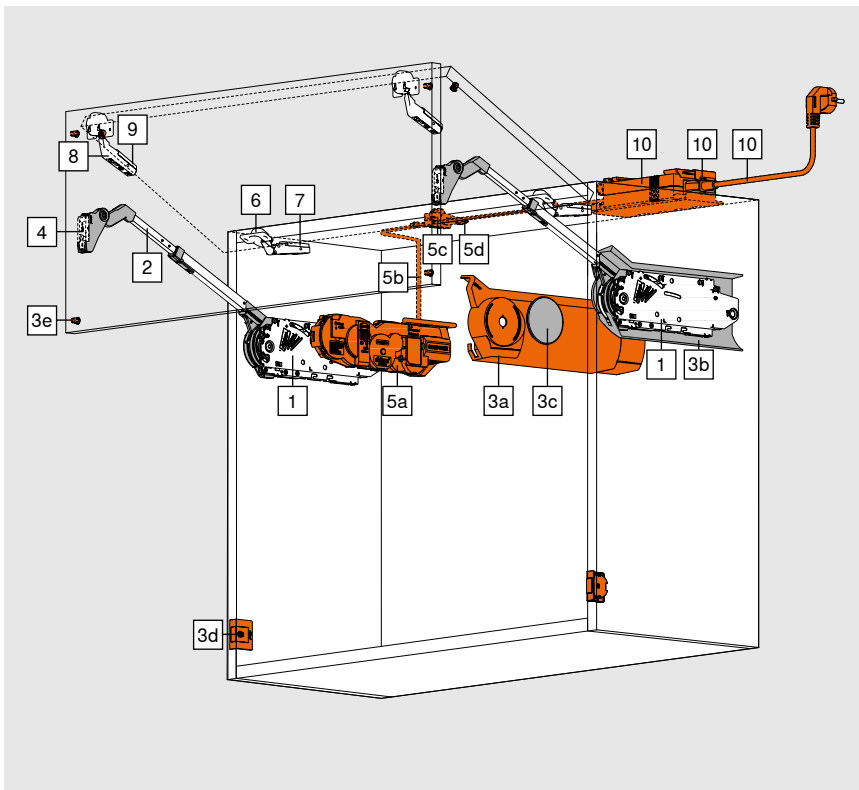
В основе – силовой механизм с BLUMOTION и прочным пакетом пружин.



Подробнее о
AVENTOS HF



➤ [www.blum.com/
aventoshf](http://www.blum.com/aventoshf)



Трех типов силовых механизмов достаточно для работы со всем ассортиментом фасадов.

Определив коэффициент мощности, Вы сможете выбрать подходящий тип силового механизма. Коэффициент мощности зависит от веса нижнего и верхнего фасадов с ручкой и высоты корпуса.

При использовании третьего силового механизма коэффициент мощности и соответственно вес фасада могут быть увеличены на 50 %.

В пересекающихся областях мы рекомендуем использовать более мощный силовой механизм!

При асимметричных фасадах больший фасад должен располагаться сверху!



Коэффициент мощности (LF) = Высота корпуса (KH) [мм] x Вес фасада, включая вес ручки [кг]

- Стандарт
- SERVO-DRIVE

Информация для заказа

1	<input type="checkbox"/>	Комплект силовых механизмов
		Коэффициент мощности LF
		2600–5500 (1 шт. LF 960 – 2650) 20F2200.05
		5350–10150 20F2500.05
		9000–17250 (3 шт. LF 13500 – 25900) 20F2800.05
Комплектация:		
1	2 x	Силовой механизм, симметричный
-	8 x	Саморез Ø 4 x 35 мм

3	<input type="checkbox"/>	Комплект заглушек
		Цвет
		HGR, SW, TGR
		Материал
		Пластмасса
		20F8000
Комплектация:		
-	1 x	Заглушка основная, левая
3b	1 x	Заглушка основная, правая
3c	2 x	Заглушка круглая, с логотипом Blum

2	<input type="checkbox"/>	Комплект телескопических рычагов
		Высота корпуса KH (мм)¹
		480–570 20F3200.01
		560–710 20F3500.01
		700–900 20F3800.01
		760–1040 20F3900.01
Комплектация:		
2	2 x	Телескопический рычаг, симметричный
¹ При асимметричных фасадах Теоретическая высота корпуса ТКН = Высота верхнего фасада FHо (мм) x 2 (вкл. зазоры)		

3	<input checked="" type="checkbox"/>	Комплект заглушек для SERVO-DRIVE
		Цвет
		HGR, SW, TGR
		Материал
		Пластмасса
		21F8000
Комплектация:		
3a	1 x	Заглушка для SERVO-DRIVE, большая, левая
3b	1 x	Заглушка основная, правая
3c	2 x	Заглушка круглая, с логотипом Blum
3d	2 x	Радиокнопка SERVO-DRIVE
3e	6 x	Дистанционный амортизатор Blum Ø 5 мм

Базовый комплект и SERVO-DRIVE для AVENTOS HF Деревянные фасады и широкие алюминиевые рамки

AVENTOS HF



Информация для заказа

4		Ответная планка для телескопического рычага
Рекомендация:		
Вид крепления	Подъем (мм)	
На саморезы ²	0	175H3100
EXPANDO	0	177H3100E
Под пресс	0	177H3100
Возможно использование всех прямых ответных планок из стали с подъемом 0 мм		

7		Ответная планка для петли CLIP top 120°
Рекомендация:		
Вид крепления	Подъем (мм)	
На саморезы ²	0	175H3100
EXPANDO	0	177H3100E
Под пресс	0	177H3100
Стандартные ответные планки, подъем зависит от наложения фасада сверху		

5		Комплект SERVO-DRIVE
Цвет	Материал	
R7037	Пластмасса	21FA000
Комплектация:		
5a	1 x	Привод
5b	1 x	Распределительный кабель, 1500 мм
5c	1 x	Соединительный узел
5d	2 x	Защита концов кабеля
При использовании трех и более силовых механизмов мы рекомендуем устанавливать два синхронизированных привода		

8		Средняя петля CLIP top
Чашка петли	Пружина	
EXPANDO	Без пружины	78Z553ET
На саморезы ²	Без пружины	78Z5500T
3 петли при ширине корпуса KB от 1200 мм или при весе фасада от 12 кг		
4 петли при ширине корпуса KB 1800 мм или при весе фасада от 20 кг		

6		Петля CLIP top 120°
Чашка петли	Пружина	
INSERTA	Без пружины	70T5590BTL
На саморезы ²	Без пружины	70T5550.TL
Наложение чашки TO (константа)	11 мм	
3 петли при ширине корпуса KB от 1200 мм или при весе фасада от 12 кг		
4 петли при ширине корпуса KB 1800 мм или при весе фасада от 20 кг		

9		Ответная планка для средней петли CLIP top
Рекомендация:		
Вид крепления	Подъем (мм)	
На саморезы ²	0	175H3100
EXPANDO	0	177H3100E
Под пресс	0	177H3100
Стандартные ответные планки с подъемом 0 мм		
С широкими алюминиевыми рамками шириной менее 57 мм необходимо использовать только крестообразные ответные планки		

Альтернатива

6		CLIP top специальная петля 120° для большого наложения фасада
Чашка петли	Пружина	
INSERTA	Без пружины	72T5590BTL
На саморезы ²	Без пружины	72T5550.TL
Наложение чашки TO (константа)	13 мм	
3 петли при ширине корпуса KB от 1200 мм или при весе фасада от 12 кг		
4 петли при ширине корпуса KB 1800 мм или при весе фасада от 20 кг		

10		Блок питания Blum и принадлежности
См. стр. 74		

Принадлежности

-		Ограничитель угла открывания
Угол открывания	Цвет	
104°	TGR	20F7051
83°	R7037	20F7011

Цвет	
HGR	Светло-серый
SW	Белый шелк
TGR	Глубокий серый
R7037	Темно-серый (RAL 7037)

² Для деревянных фасадов используйте 2 самореза (609.1x00) с каждой стороны. Для широких алюминиевых рамок используйте 2 самореза с потайной головкой (660.0950) с каждой стороны.

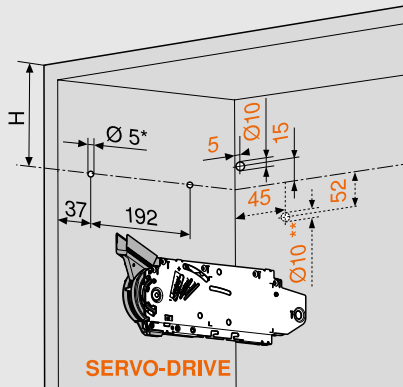
AVENTOS HF



Базовый комплект и SERVO-DRIVE для AVENTOS HF Деревянные фасады и широкие алюминиевые рамки, симметричные

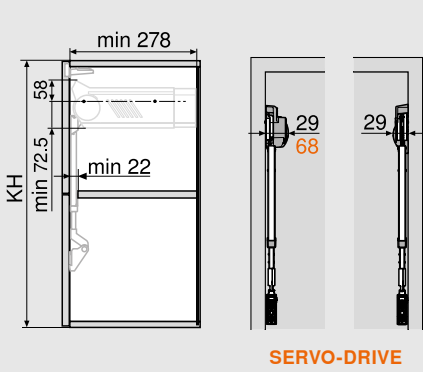
Проектирование

Карта сверления

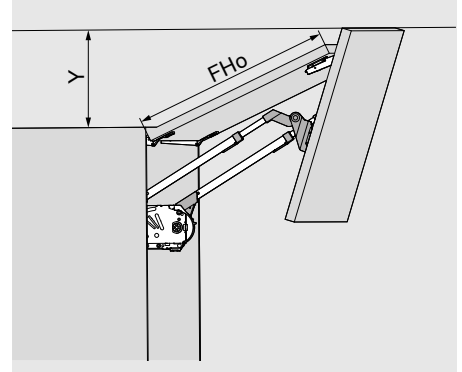


Высота корпуса KH (мм)	H (мм)
480–549	KH x 0.3 - 28
550–1040	KH x 0.3 - 57
4 самореза Ø 4 x 35 мм	
Сверление отверстий для кабеля SERVO-DRIVE только слева	
* Глубина сверления 5 мм	
** Альтернативная позиция сверления	

Необходимое пространство

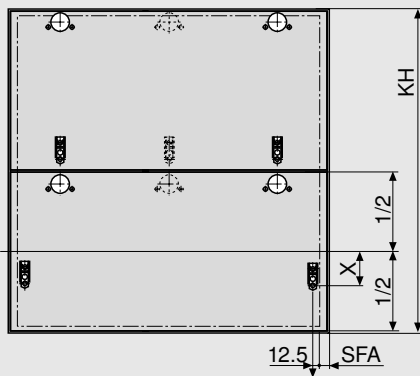


Ограничитель угла открывания	Y (мм)
Нет	FHo x 0.44 + 38
104°	FHo x 0.24 + 34
83°	0
FHo Высота верхнего фасада	



Ограничитель угла открывания	Y (мм)
Нет	FHo x 0.44 + 38
104°	FHo x 0.24 + 34
83°	0
FHo Высота верхнего фасада	

Обработка фасада



Высота корпуса KH (мм)	X (мм)	
	177H3100 177H3100E 177H3100E10 177H5100 175H3100 175H4100	175H5400 177H5400E
480–549	70	68
550–1040	47	45
SFA Наложение фасада на боковины корпуса		

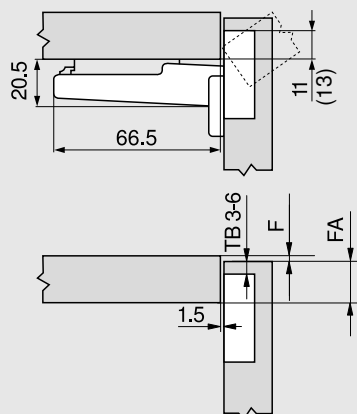
Базовый комплект и SERVO-DRIVE для AVENTOS HF Деревянные фасады и широкие алюминиевые рамки, симметричные

AVENTOS HF



Проектирование

Петля CLIP top 120°



F Зазор

() Специальная петля CLIP top 120°

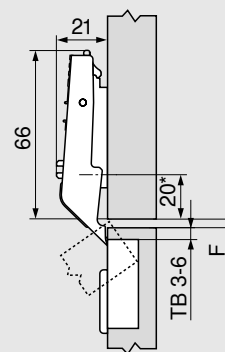
Расстояние от чашки ТВ

MD	Наложение фасада FA (мм)																
	5	6	7	8	9	10	11	12	13	14	15	16	17				
0										3	4	5	6				
3							3	4	5	6							
6				3	4	5	6										
9	3	4	5	6													

MD Подъем ответной планки (мм)

У специальной петли CLIP top 120° наложение фасада всегда больше на 2 мм.

Средняя петля CLIP top



F Зазор мин. 1.5 мм

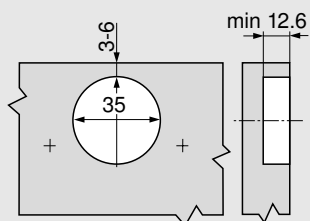
* 37 мм для крестообразных ответ. планок (37/32)

Расстояние от чашки ТВ

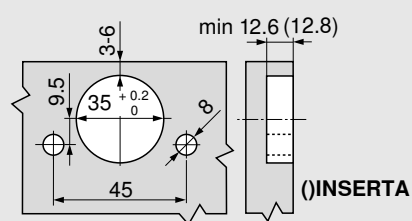
MD	Горизонтальный зазор F между фасадами (мм)																		
																3	4	5	6
0																6	5	4	3
3																			
6																			
9																			

MD Подъем ответной планки (мм)

Монтаж на саморезы



Монтаж INSERTA/EXPANDO



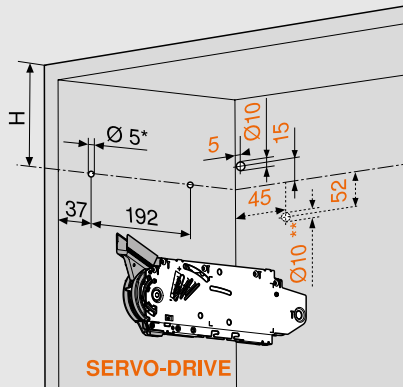
AVENTOS HF



Базовый комплект и SERVO-DRIVE для AVENTOS HF Деревянные фасады и широкие алюминиевые рамки, асимметричные

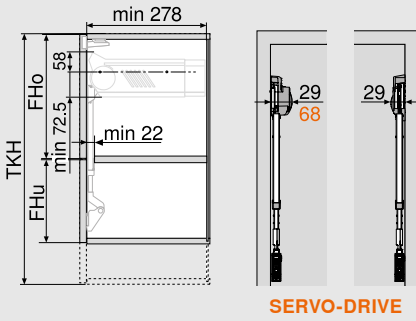
Проектирование

Карта сверления

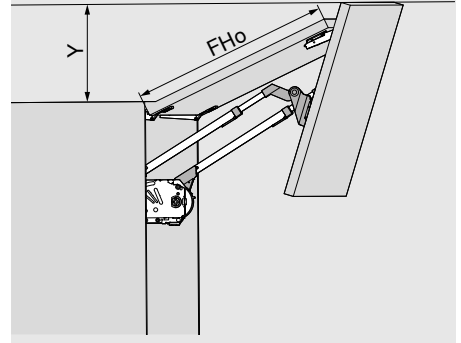


Теоретич. высота корпуса ТКН (мм)	H (мм)
480–549	TKH x 0.3 - 28
550–1040	TKH x 0.3 - 57
4 самореза Ø 4 x 35 мм	
Сверление отверстий для кабеля SERVO-DRIVE только слева	
* Глубина сверления 5 мм	
** Альтернативная позиция сверления	

Необходимое пространство

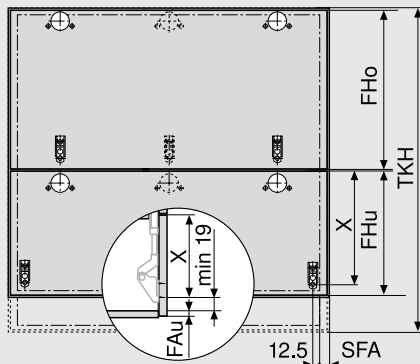


TKH = FHo (мм) x 2 (вкл. зазоры)
TKH Теоретическая высота корпуса
FHo Высота верхнего фасада
FHu Высота нижнего фасада



Ограничитель угла открывания	Y (мм)
Нет	FHo x 0.44 + 38
104°	FHo x 0.24 + 34
83°	0
FHo Высота верхнего фасада	
При асимметричных фасадах больший фасад должен располагаться сверху!	

Обработка фасада



Теоретич. высота корпуса ТКН (мм)	X (мм)	
	177H3100 177H3100E 177H3100E10 177H5100 175H3100 175H4100	175H5400 177H5400E
480–549	FHo / 2 + 70	FHo / 2 + 68
550–1040	FHo / 2 + 47	FHo / 2 + 45
FHo Высота верхнего фасада		
FHu Высота нижнего фасада		
FAu Наложение фасада снизу		
SFA Наложение фасада на боковины корпуса		

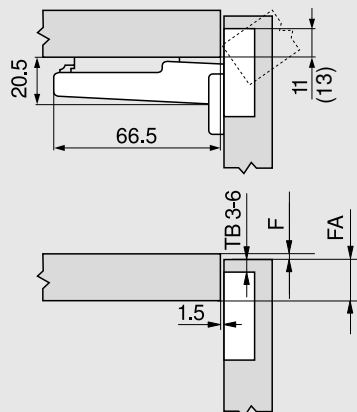
Базовый комплект и SERVO-DRIVE для AVENTOS HF Деревянные фасады и широкие алюминиевые рамки, асимметричные

AVENTOS HF



Проектирование

Петля CLIP top 120°



F Зазор

() Специальная петля CLIP top 120°

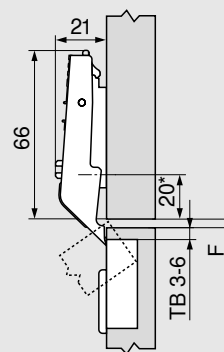
Расстояние от чашки ТВ

MD	Наложение фасада FA (мм)																
	5	6	7	8	9	10	11	12	13	14	15	16	17				
0										3	4	5	6				
3							3	4	5	6							
6				3	4	5	6										
9	3	4	5	6													

MD Подъем ответной планки (мм)

У специальной петли CLIP top 120° наложение фасада всегда больше на 2 мм.

Средняя петля CLIP top



F Зазор мин. 1.5 мм

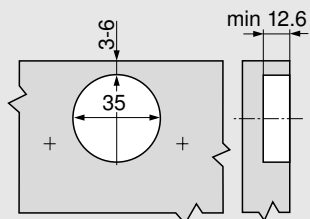
* 37 мм для крестообразных ответ. планок (37/32)

Расстояние от чашки ТВ

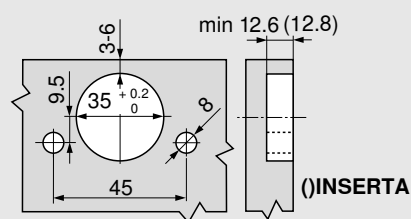
MD	Горизонтальный зазор F между фасадами (мм)																		
																3	4	5	6
0																6	5	4	3
3																			
6																			
9																			

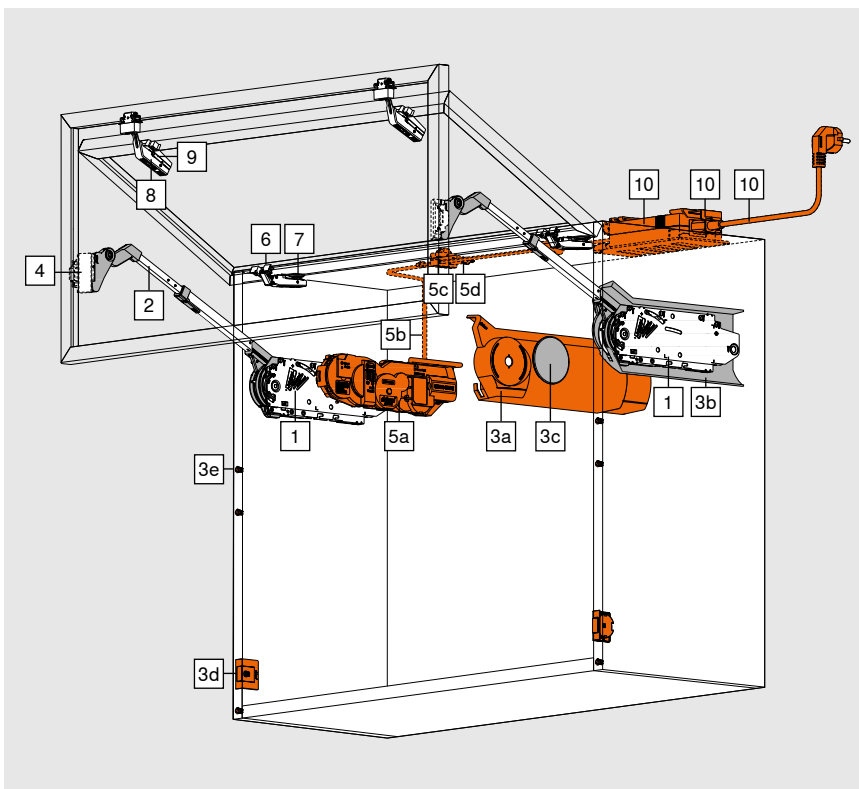
MD Подъем ответной планки (мм)

Монтаж на саморезы



Монтаж INSERTA/EXPANDO





Трех типов силовых механизмов достаточно для работы со всем ассортиментом фасадов.

Определив коэффициент мощности, Вы сможете выбрать подходящий тип силового механизма. Коэффициент мощности зависит от веса нижнего и верхнего фасадов с ручкой и высоты корпуса.

В пересекающихся областях мы рекомендуем использовать более мощный силовой механизм!

При асимметричных фасадах больший фасад должен располагаться сверху!



Коэффициент мощности (LF) = Высота корпуса (KH) [мм] x Вес фасада, включая вес ручки [кг]

- Стандарт
- SERVO-DRIVE

Информация для заказа

	<input type="checkbox"/>	Комплект силовых механизмов	
	Коэффициент мощности LF		
	2600–5500 (1 шт. LF 960 – 2650)	20F2200.05	
	5350–10150	20F2500.05	
		9000–17250	20F2800.05
Комплектация:			
1	2 x	Симметричный силовой механизм	
-	8 x	Саморез Ø 4 x 35 мм	

	<input type="checkbox"/>	Комплект заглушек	
	Цвет	Материал	
	HGR, SW, TGR	Пластмасса	20F8000
Комплектация:			
-	1 x	Заглушка основная, левая	
3b	1 x	Заглушка основная, правая	
3c	2 x	Заглушка круглая, с логотипом Blum	

	<input type="checkbox"/>	Комплект телескопических рычагов	
	Высота корпуса KH (мм)¹		
	480–570	20F3200.01	
	560–710	20F3500.01	
	700–900	20F3800.01	
		760–1040	20F3900.01
Комплектация:			
2	2 x	Телескопический рычаг, симметричный	
¹ При асимметричных фасадах Теоретическая высота корпуса ТКН = Высота верхнего фасада FHо (мм) x 2 (вкл. зазоры)			

	<input checked="" type="checkbox"/>	Комплект заглушек для SERVO-DRIVE	
	Цвет	Материал	
	HGR, SW, TGR	Пластмасса	21F8000
Комплектация:			
3a	1 x	Заглушка для SERVO-DRIVE, большая, левая	
3b	1 x	Заглушка основная, правая	
3c	2 x	Заглушка круглая, с логотипом Blum	
3d	2 x	Радиокнопка SERVO-DRIVE	
3e	6 x	Дистанционный амортизатор Blum Ø 5 мм	

Базовый комплект и SERVO-DRIVE для AVENTOS HF Узкие алюминиевые рамки

AVENTOS HF



Информация для заказа

4		Держатель CLIP для телескопического рычага	
		Исполнение	Подъем (мм)
		Левый/правый	0
			175H5B00

5		Комплект SERVO-DRIVE	
		Цвет	Материал
		R7037	Пластмасса
			21FA000

Комплектация:

5a	1 x	Привод
5b	1 x	Распределительный кабель, 1500 мм
5c	1 x	Соединительный узел
5d	2 x	Защита концов кабеля

6		Петля для алюминиевых рамок CLIP top 120°	
		Чашка петли	Пружина
		На саморезы	Без пружины
			72T550A.TL
3 петли при ширине корпуса KB от 1200 мм или при весе фасада от 12 кг			
4 петли при ширине корпуса KB 1800 мм или при весе фасада от 20 кг			

7		Ответная планка для петли CLIP top 120°	
		Рекомендация:	
		Вид крепления	Подъем (мм)
		На саморезы	0
		EXPANDO	0
		Под пресс	0
			175H3100
			177H3100E
			177H3100

Стандартные ответные планки, подъем зависит от зазора сверху

8		Средняя петля CLIP top для алюминиевых рамок	
		Чашка петли	Пружина
		На саморезы	Без пружины
			78Z550AT

3 петли при ширине корпуса KB от 1200 мм или при весе фасада от 12 кг

4 петли при ширине корпуса KB 1800 мм или при весе фасада от 20 кг

9		Держатель CLIP для средней петли	
		Исполнение	Подъем (мм)
		Симметричный	0
			175H5A00

10		Блок питания Blum и принадлежности	
		См. стр. 74	

Принадлежности

-		Ограничитель угла открывания	
		Угол открывания	Цвет
		104°	TGR
		83°	R7037
			20F7051
			20F7011

Цвет

HGR	Светло-серый
SW	Белый шелк
TGR	Глубокий серый
R7037	Темно-серый (RAL 7037)

AVENTOS HF

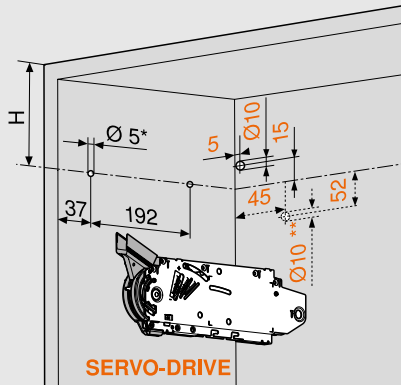


Базовый комплект и SERVO-DRIVE для AVENTOS HF Узкие алюминиевые рамки – симметричные/асимметричные

Проектирование

Узкие алюминиевые рамки, симметричные

Карта сверления



Высота корпуса КН (мм)	H (мм)
480–549	KH x 0.3 - 28
550–1040	KH x 0.3 - 57

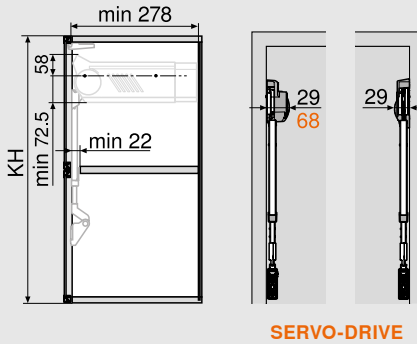
4 самореза Ø 4 x 35 мм

Сверление отверстий для кабеля SERVO-DRIVE только слева

* Глубина сверления 5 мм

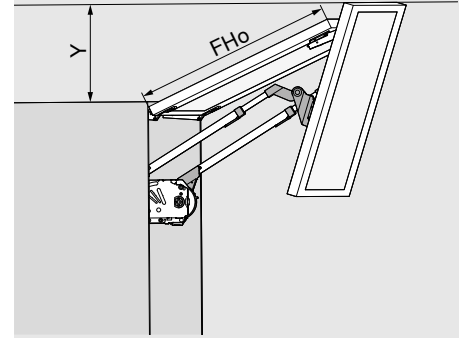
** Альтернативная позиция сверления

Необходимое пространство



SERVO-DRIVE

КН Высота корпуса

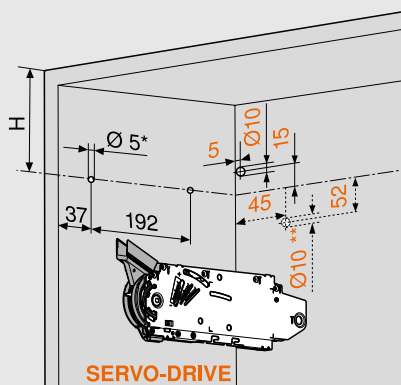


Ограничитель угла открывания	Y (мм)
Нет	FHo x 0.44 + 38
104°	FHo x 0.24 + 34
83°	0

FHo Высота верхнего фасада

Узкие алюминиевые рамки, асимметричные

Карта сверления



Теоретич. высота корпуса ТКН (мм)	H (мм)
480–549	TKH x 0.3 - 28
550–1040	TKH x 0.3 - 57

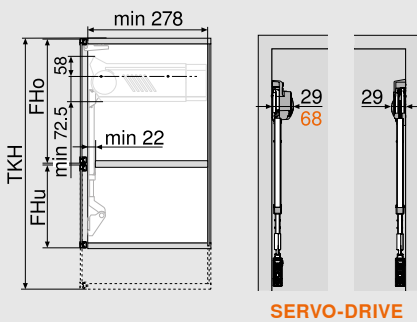
4 самореза Ø 4 x 35 мм

Сверление отверстий для кабеля SERVO-DRIVE только слева

* Глубина сверления 5 мм

** Альтернативная позиция сверления

Необходимое пространство



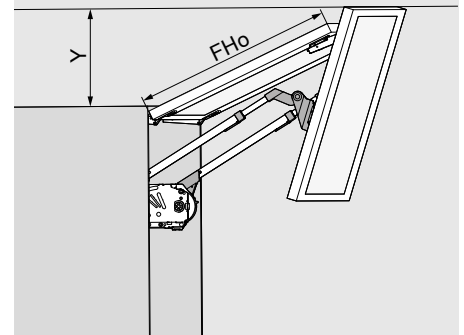
SERVO-DRIVE

TKH = FHo (мм) x 2 (вкл. зазоры)

TKH Теоретическая высота корпуса

FHo Высота верхнего фасада

FHu Высота нижнего фасада



Ограничитель угла открывания	Y (мм)
Нет	FHo x 0.44 + 38
104°	FHo x 0.24 + 34
83°	0

FHo Высота верхнего фасада

При асимметричных фасадах больший фасад должен располагаться сверху!

Базовый комплект и SERVO-DRIVE для AVENTOS HF

Узкие алюминиевые рамки – симметричные/асимметричные

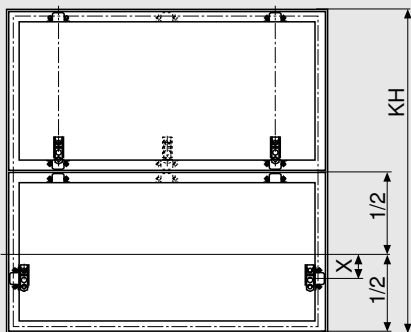
AVENTOS HF



Проектирование

Узкие алюминиевые рамки, симметричные

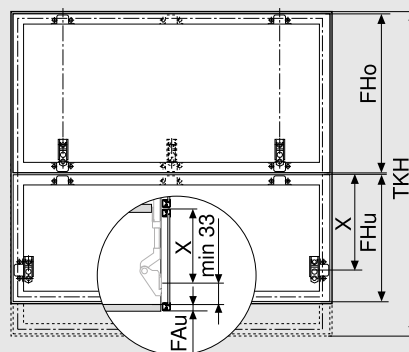
Обработка фасада



Высота корпуса KH (мм)	X (мм)
480–549	54
550–1040	31

Узкие алюминиевые рамки, асимметричные

Обработка фасада



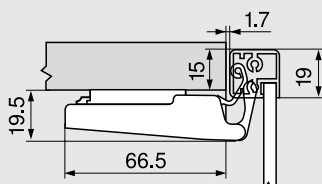
Теоретич. высота корпуса TKH (мм)	X (мм)
480–549	$FHo / 2 + 54$
550–1040	$FHo / 2 + 31$

FHo Высота верхнего фасада

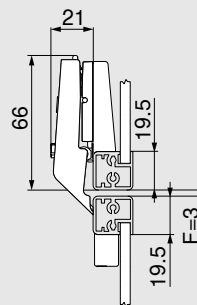
FHu Высота нижнего фасада

FAu Наложение фасада снизу

Петля для алюминиевых рамок CLIP top 120°



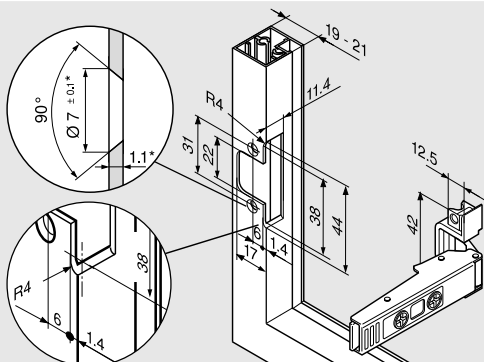
Средняя петля CLIP top для алюминиевых рамок



F Зазор мин. 1.5 мм

При толщине рамки от 20.5 мм требуется регулировка зазора

Монтаж на саморезы (петля | ответ. планка)



* При изменении толщины рамки подгоните размеры

Дополнительная информация по проектированию SERVO-DRIVE – см. стр. 34

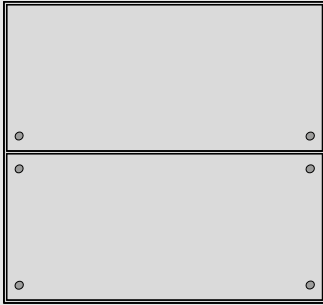
AVENTOS HF



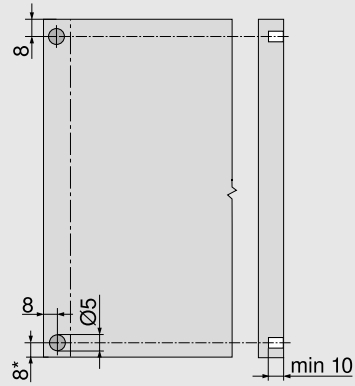
Базовый комплект и SERVO-DRIVE для AVENTOS HF

Проектирование

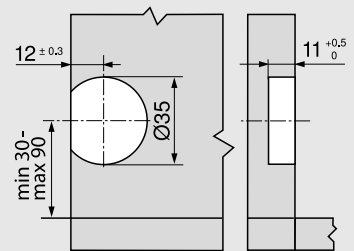
Дистанционные амортизаторы Blum (только для конструкций с SERVO-DRIVE)



Установите дистанционные амортизаторы Blum (не клеивать)



Радиокнопка SERVO-DRIVE



Рекомендация для алюминиевых рамок

В боковине корпуса необходимо предусмотреть отверстия для дистанционных амортизаторов Blum

При креплении в фасаде необходима пробная установка

* От нижнего края корпуса при выступающих вниз фасадах

Монтаж и регулировка



Информация по
монтажу и регулировке

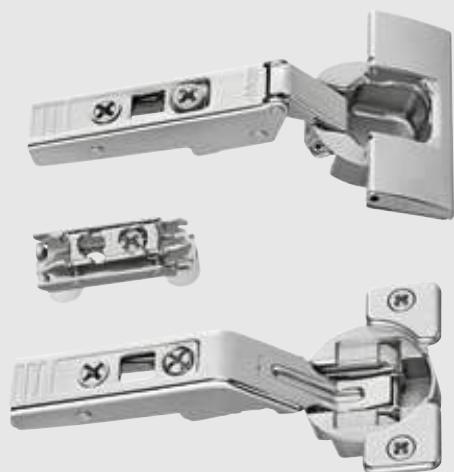
➤ www.blum.com/aventos-hf-assembly

Базовый комплект и SERVO-DRIVE для AVENTOS HF Принадлежности

AVENTOS HF



Комплект петель – деревянные фасады



Информация для заказа

Вид крепления

INSERTA / под пресс / EXPANDO

☎ 78Z5530T11

Комплектация:

2x	Петля CLIP top 120° без пружины 70T5590BTL
2 x	Средняя петля CLIP top без пружины 78Z5530T
6 x	Прямая ответная планка с эксцентриком 177H3100

Комплект петель – деревянные фасады и широкие алюминиевые рамки



Информация для заказа

Вид крепления

На саморезы¹

☎ 78Z5500T12

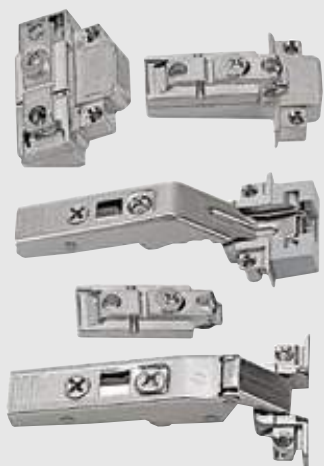
Комплектация:

2x	Петля CLIP top 120° без пружины 70T5550.TL
2 x	Средняя петля CLIP top без пружины 78Z5500T
6 x	Прямая ответная планка с эксцентриком 175H3100

¹ Для деревянных фасадов используйте саморезы (609.1x00) с каждой стороны.
Для широких алюминиевых рамок используйте саморезы с потайной головкой (660.0950) с каждой стороны.

При монтаже средней петли CLIP top для широких алюминиевых рамок требуется дополнительная крестообразная ответная планка

Комплект петель – узкие алюминиевые рамки



Информация для заказа

Вид крепления

На саморезы

☎ 78Z550AT11

Комплектация:

2x	Петля для алюминиевых рамок CLIP top 120° без пружины 72T550A.TL
2 x	Средняя петля CLIP top для алюминиевых рамок без пружины 78Z550AT
2 x	Прямая ответная планка с эксцентриком 175H5400
2 x	Держатель CLIP, симметричный 175H5A00
2 x	Держатель CLIP левый/правый 175H5B00

AVENTOS HS

Благодаря подъемным механизмам AVENTOS HS даже большие цельные фасады плавно поднимаются словно пушинки. При этом над корпусом остается достаточно свободного пространства, что дает возможность использовать различные декоративные панели. Монтаж осуществляется почти без инструмента и не требует особых усилий.

blum®

BLUMOTION

by Blum

SERVO-DRIVE

by Blum

Подробнее о
AVENTOS HS



➤ [www.blum.com/
aventoshs](http://www.blum.com/aventoshs)



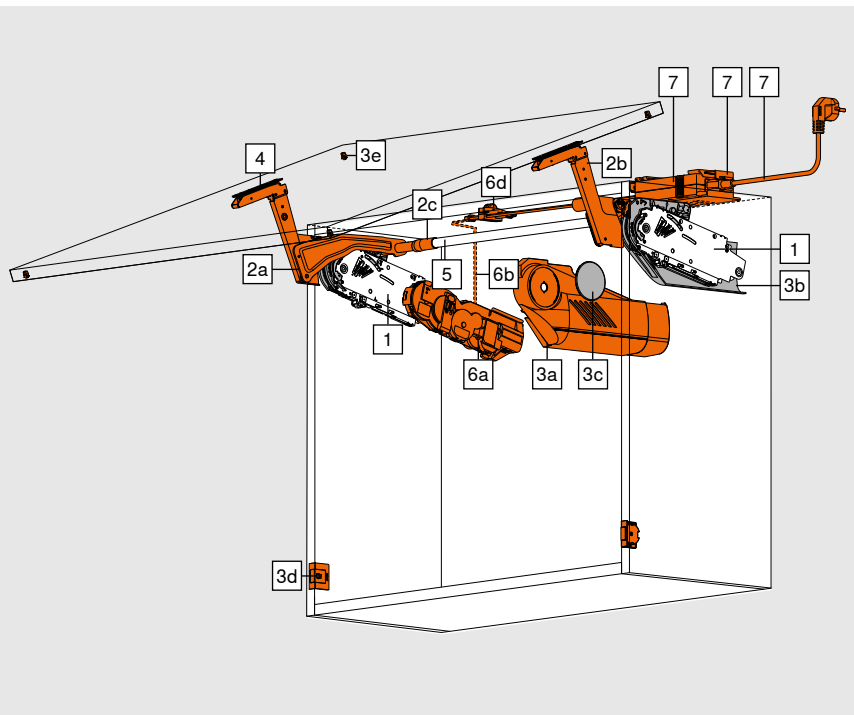
Откидной подъемный механизм также можно установить с EXPANDO T, системой крепления для тонких фасадов, с сохранением позиций крепления.



На любой вкус: подъемники AVENTOS HS позволяют украсить верхние шкафы декоративными панелями.



В основе – силовой механизм с BLUMOTION и прочным пакетом пружин.



Для правильного выбора силового механизма необходимо знать высоту корпуса КН и вес фасада, включая ручку.

Пример

Высота корпуса КН = 600 мм
 Вес фасада = 10 кг
 Необходимый силовой механизм = 20S2E00.05
 КН = 602 мм → 600 мм
 КН = 603 мм → 605 мм

В пересекающихся областях мы рекомендуем использовать более мощный силовой механизм!

- Стандарт
- SERVO-DRIVE

Информация для заказа

Комплект силовых механизмов											
КН (мм)	Высота корпуса КН 350–525 мм			КН (мм)	Высота корпуса КН 526–675 мм			КН (мм)	Высота корпуса КН 676–800 мм		
	20S2A00.05	20S2B00.05	20S2C00.05		20S2D00.05	20S2E00.05	20S2F00.05		20S2G00.05	20S2H00.05	20S2I00.05
Вес фасада, включая ручку (кг)											
350	2.00–5.00	4.50–9.50	9.25–10.50	526	3.00–6.75	6.25–13.00	12.00–16.50	676	3.50–8.00	7.00–13.50	13.00–21.50
355	2.00–4.75	4.50–9.50	9.25–10.50	530	3.00–6.75	6.25–12.75	11.75–16.75	680	3.50–8.00	7.00–13.50	13.00–21.50
360	2.00–4.75	4.50–9.50	9.25–10.75	535	3.00–6.75	6.25–12.75	11.75–16.75	685	3.50–8.00	7.00–13.25	12.75–21.50
365	2.00–4.75	4.50–9.25	9.00–11.00	540	3.00–6.50	6.00–12.75	11.75–17.00	690	3.50–7.75	6.75–13.25	12.75–21.50
370	2.00–4.75	4.50–9.25	9.00–11.00	545	3.00–6.50	6.00–12.50	11.50–17.25	695	3.50–7.75	6.75–13.25	12.50–21.50
375	2.00–4.75	4.50–9.25	9.00–11.25	550	3.00–6.50	6.00–12.50	11.50–17.25	700	3.50–7.75	6.75–13.25	12.50–21.50
380	2.00–4.75	4.50–9.25	9.00–11.25	555	3.00–6.50	6.00–12.50	11.50–17.50	705	3.50–7.75	6.75–13.25	12.25–21.50
385	2.00–4.75	4.50–9.25	9.00–11.50	560	3.00–6.50	6.00–12.25	11.25–17.50	710	3.50–7.75	6.75–13.25	12.25–21.25
390	2.00–4.75	4.50–9.00	8.75–11.50	565	3.00–6.25	5.75–12.25	11.25–17.75	715	3.50–7.50	6.75–13.00	12.00–21.25
395	2.00–4.75	4.50–9.00	8.75–11.75	570	3.00–6.25	5.75–12.25	11.25–17.75	720	3.50–7.50	6.75–13.00	12.00–21.25
400	2.00–4.75	4.25–9.00	8.75–12.00	575	3.00–6.25	5.75–12.00	11.00–18.00	725	3.50–7.50	6.75–13.00	12.00–21.00
405	2.25–4.50	4.25–9.00	8.75–12.00	580	3.00–6.25	5.75–12.00	11.00–18.00	730	3.50–7.50	6.75–13.00	11.75–21.00
410	2.25–4.50	4.25–9.00	8.75–12.25	585	3.00–6.25	5.75–12.00	10.75–18.25	735	3.50–7.50	6.50–13.00	11.75–20.75
415	2.25–4.50	4.25–8.75	8.50–12.50	590	3.00–6.00	5.50–12.00	10.75–18.25	740	3.50–7.25	6.50–12.75	11.75–20.75
420	2.25–4.50	4.25–8.75	8.50–12.50	595	3.00–6.00	5.50–11.75	10.50–18.50	745	3.50–7.25	6.50–12.75	11.50–20.50
425	2.25–4.50	4.25–8.75	8.50–12.75	600	3.00–6.00	5.50–11.75	10.50–18.50	750	3.50–7.25	6.50–12.75	11.50–20.50
430	2.25–4.50	4.25–8.75	8.50–12.75	605	3.00–6.00	5.50–11.75	10.50–18.50	755	3.75–7.25	6.50–12.75	11.25–20.50
435	2.25–4.50	4.25–8.75	8.50–13.00	610	3.00–6.00	5.50–11.75	10.50–18.50	760	3.75–7.25	6.50–12.75	11.25–20.25
440	2.25–4.50	4.25–8.50	8.25–13.00	615	3.00–5.75	5.50–11.50	10.25–18.75	765	3.75–7.25	6.50–12.50	11.00–20.25
445	2.25–4.50	4.25–8.50	8.25–13.25	620	3.00–5.75	5.50–11.50	10.25–18.75	770	3.75–7.00	6.25–12.50	11.00–20.25
450	2.25–4.25	4.00–8.50	8.25–13.50	625	3.00–5.75	5.50–11.50	10.25–18.75	775	3.75–7.00	6.25–12.50	11.00–20.25
455	2.25–4.25	4.00–8.50	8.25–13.50	630	3.00–5.75	5.50–11.50	10.25–18.75	780	4.00–7.00	6.25–12.50	10.75–20.25
460	2.25–4.25	4.00–8.25	8.00–13.75	635	3.00–5.50	5.25–11.50	10.25–18.75	785	4.00–7.00	6.25–12.50	10.75–20.00
465	2.25–4.25	4.00–8.25	8.00–13.75	640	3.00–5.50	5.25–11.25	10.00–18.75	790	4.00–7.00	6.00–12.25	10.75–20.00
470	2.50–4.25	4.00–8.25	8.00–14.00	645	3.00–5.50	5.25–11.25	10.00–18.75	795	4.00–7.00	6.00–12.25	10.50–20.00
475	2.50–4.25	3.75–8.00	7.75–14.00	650	3.00–5.50	5.25–11.25	10.00–19.00	800	4.00–7.00	6.00–12.25	10.50–20.00
480	2.50–4.25	3.75–8.00	7.75–14.25	655	3.00–5.50	5.25–11.25	10.00–19.00				
485	2.50–4.25	3.75–8.00	7.75–14.25	660	3.00–5.50	5.25–11.25	10.00–19.00				
490	2.50–4.25	3.75–8.00	7.75–14.50	665	3.00–5.25	5.00–11.00	09.75–19.00				
495	2.50–4.25	3.75–7.75	7.50–14.50	670	3.00–5.25	5.00–11.00	09.75–19.00				
500	2.50–4.25	3.50–7.75	7.50–14.75	675	3.00–5.25	5.00–11.00	09.75–19.00				
505	2.50–4.00	3.50–7.75	7.50–14.75								
510	2.50–4.00	3.50–7.75	7.50–14.75								
515	2.50–4.00	3.50–7.50	7.25–14.75								
520	2.50–4.00	3.50–7.50	7.25–15.00								
525	2.50–4.00	3.25–7.50	7.25–15.00								

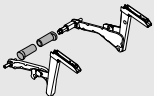
Комплектация:		
1	2 x	Силовой механизм, симметричный
-	10 x	Саморез Ø 4 x 35 мм

Информация для заказа

2	<input type="checkbox"/>	Комплект рычагов
	Цвет	Материал
	Никелированный	Сталь
		20S3500.06

Комплектация:

2a	1 x	Рычаг, левый
2b	1 x	Рычаг, правый
2c	2 x	Заглушка на поперечный стабилизатор

2	<input checked="" type="checkbox"/>	Комплект рычагов для SERVO-DRIVE
	Цвет	Материал
	Никелированный	Сталь
		21S3500.01

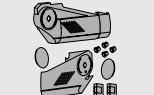
Комплектация:

2a	1 x	Рычаг для SERVO-DRIVE, левый
2b	1 x	Рычаг для SERVO-DRIVE, правый
2c	2 x	Заглушка на поперечный стабилизатор

3	<input type="checkbox"/>	Комплект заглушек
	Цвет	Материал
	HGR, SW, TGR	Пластмасса
		20S8000


Комплектация:

-	1 x	Заглушка основная, левая
3b	1 x	Заглушка основная, правая
3c	2 x	Заглушка круглая, с логотипом Blum

3	<input checked="" type="checkbox"/>	Комплект заглушек для SERVO-DRIVE
	Цвет	Материал
	HGR, SW, TGR	Пластмасса
		21S8000

Комплектация:

3a	1 x	Заглушка для SERVO-DRIVE, большая, левая
3b	1 x	Заглушка основная, правая
3c	2 x	Заглушка круглая, с логотипом Blum
3d	2 x	Радиокнопка SERVO-DRIVE
3e	4 x	Дистанционный амортизатор Blum Ø 5 мм

4	<input type="checkbox"/>	Комплект крепления фасада
	Исполнение	
	Деревянные фасады и широкие алюминиевые рамки	20S4200
	Узкие алюминиевые рамки	20S4200A

¹ Для деревянных фасадов используйте 4 самореза (609.1x00) с каждой стороны. Для широких алюминиевых рамок используйте 4 самореза с потайной головкой (660.0950) с каждой стороны.

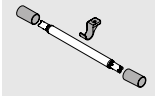
-	<input type="checkbox"/>	Крепление фасада
	Исполнение	
	Тонкие фасады	20S42T1

EXPANDO T предназначен для крепления тонких фасадов – см. стр. 72

5	<input type="checkbox"/>	Штанга поперечной стабилизации, круглая
	Диаметр (мм)	Длина (мм)
	Ø 16	1061
		20Q1061UN

Под раскрой


Раскрой	<input type="checkbox"/>	Внутр. ширина корпуса LW - 129 мм
	<input checked="" type="checkbox"/>	Внутр. ширина корпуса LW - 164 мм

-	<input type="checkbox"/>	Комплект соединителя для поперечного стабилизатора
	От внутренней ширины корпуса LW 1190 мм	
	Диаметр (мм)	Материал
	Ø 16	Алюминий
		20Q153ZN

Комплектация:

-	1 x	Соединитель
-	1 x	Держатель соединителя
-	2 x	Заглушка на поперечный стабилизатор

Раскрой для 5	<input type="checkbox"/>	Внутр. ширина корпуса LW / 2 - 147 мм
	<input checked="" type="checkbox"/>	Внутр. ширина корпуса LW / 2 - 165 мм

6	<input checked="" type="checkbox"/>	Комплект SERVO-DRIVE
	Цвет	Материал
	R7037	Пластмасса
		21FA000

Комплектация:

6a	1 x	Привод
6b	1 x	Распределительный кабель, 1500 мм
6c	1 x	Соединительный узел
6d	2 x	Защита концов кабеля

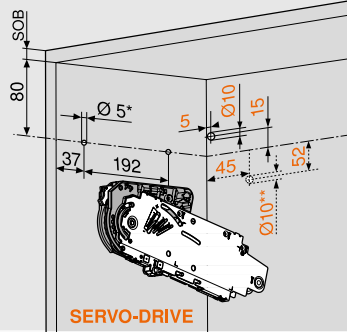
В конструкции из нескольких корпусов, объединенных одним фасадом, мы советуем использовать по одному приводу SERVO-DRIVE на каждый корпус!

7	<input checked="" type="checkbox"/>	Блок питания Blum и принадлежности
		См. стр. 74

Цвет	
HGR	Светло-серый
SW	Белый шелк
TGR	Глубокий серый
R7037	Темно-серый (RAL 7037)

Проектирование

Карта сверления



5 саморезов Ø 4 x 35 мм

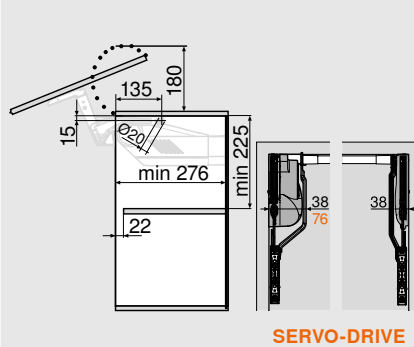
Сверление отверстий для кабеля SERVO-DRIVE только слева

* Глубина сверления 5 мм

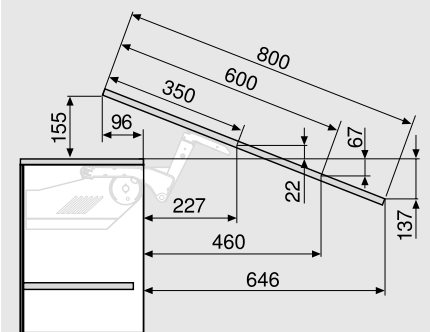
** Альтернативная позиция сверления

SOB Толщина крышки корпуса

Необходимое пространство



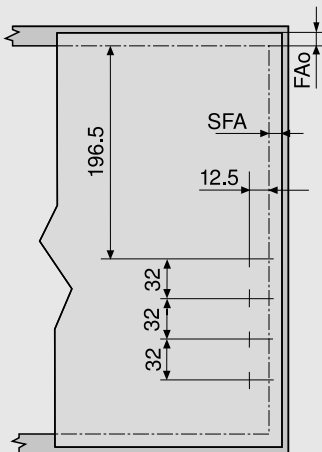
SERVO-DRIVE



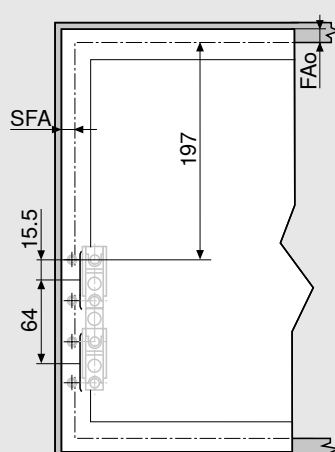
Размеры меняются в зависимости от регулировки наклона

Обработка фасада

Деревянные фасады и широкие алюминиевые рамки



Узкие алюминиевые рамки

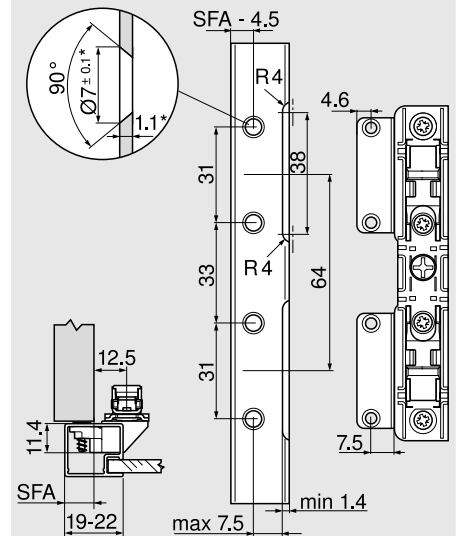


Установка у стены: необходимый мин. зазор 5 мм

FAo Наложение фасада сверху

SFA Наложение фасада на боковины корпуса

Узкие алюминиевые рамки



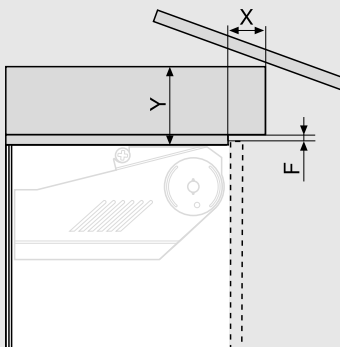
При ширине рамки 19 мм наложение фасада на боковины корпуса SFA может составлять 11–18 мм.

* При изменении толщины рамки подгоните размеры

SFA Наложение фасада на боковины корпуса

Проектирование

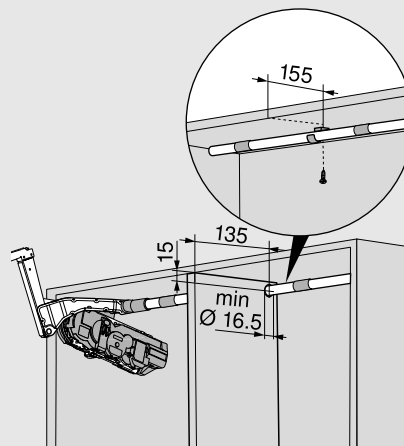
Необходимое пространство – декоративные панели



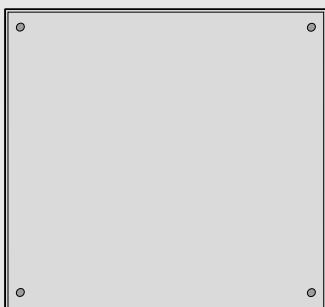
F (мм)	3.0	2.0	1.5
X макс. (мм)	35	31	28
Y макс. (мм)	101	101	101

F Зазор

Соединитель



Дистанционные амортизаторы Blum (только для конструкций с SERVO-DRIVE)



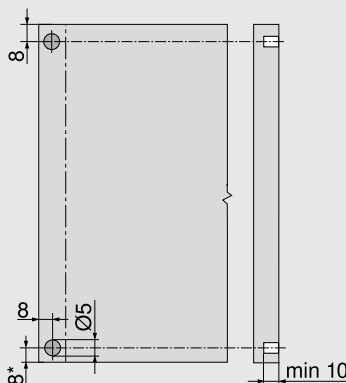
Установите дистанционные амортизаторы Blum (не клеивать)

Рекомендация для алюминиевых рамок

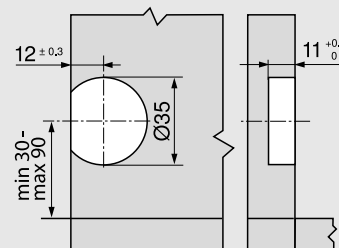
В боковине корпуса необходимо предусмотреть отверстия для дистанционных амортизаторов Blum

При креплении в фасаде необходима пробная установка

* От нижнего края корпуса при выступающих вниз фасадах



Радиокнопка SERVO-DRIVE



Монтаж и регулировка



Информация по монтажу и регулировке

> www.blum.com/aventos-hs-assembly

AVENTOS HL

Вертикальный подъемный механизм AVENTOS HL эффектно сочетает в себе дизайн и функциональность. AVENTOS HL полностью поднимает фасад над корпусом, что обеспечивает свободный доступ к содержимому шкафа. Это позволяет реализовать особые конструкции, например, встроить электроприборы в высокий шкаф-колонку.

 blum®

BLUMOTION

by Blum

SERVO-DRIVE

by Blum

Подробнее о
AVENTOS HL



➤ [www.blum.com/
aventoshl](http://www.blum.com/aventoshl)



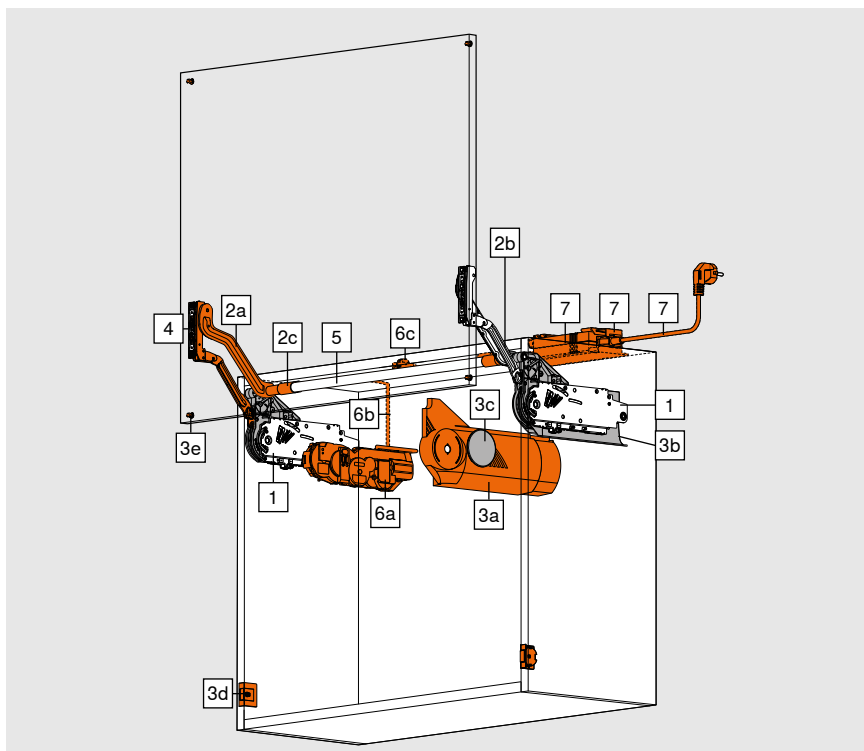
Благодаря электрической системе открывания SERVO-DRIVE даже большие фасады удобно открываются и закрываются.



Просто и красиво: электроприборы скрыты за фасадом подъемника AVENTOS HL.



В основе – силовой механизм с BLUMOTION и прочным пакетом пружин.



Пяти типов силовых механизмов достаточно для работы со всем ассортиментом фасадов.

Для правильного выбора силового механизма необходимо знать высоту корпуса КН и вес фасада, включая ручку.

В пересекающихся областях мы рекомендуем использовать более мощный силовой механизм!

- Стандарт
- SERVO-DRIVE

Информация для заказа

1	<input type="checkbox"/>	<input checked="" type="checkbox"/>	Комплект силовых механизмов			
	Высота корпуса КН (мм)					
	300–349	350–399	400–550	450–580		
	Комплект рычагов					
	<input type="checkbox"/>	20L3200.06	20L3500.06	20L3800.06	20L3900.06	
<input checked="" type="checkbox"/>	21L3200.01	21L3500.01	21L3800.01	21L3900.01		
Вес фасада, включая ручку (кг)	1.25–4.25	1.25–2.50			20L2100.05	
	3.50–7.25	1.75–5.00	1.75–3.50		20L2300.05	
	6.50–12.00	4.25–9.00	2.75–6.75	2.00–5.25	20L2500.05	
	11.00–20.00	8.00–14.75	5.75–11.75	4.25–9.25	20L2700.05	
		13.50–20.00	10.50–20.00	8.25–16.50	20L2900.05	
Комплектация:						
1	2 x	Силовой механизм, симметричный				
-	10 x	Саморез Ø 4 x 35 мм				


2	<input type="checkbox"/>	Комплект рычагов	
	Высота корпуса КН (мм)		
	300–349	20L3200.06	
	350–399	20L3500.06	
	400–550	20L3800.06	
	450–580	20L3900.06	
Комплектация:			
-	1 x	Рычаг, левый	
2b	1 x	Рычаг, правый	
2c	2 x	Заглушка на поперечный стабилизатор, овальная	

2	<input checked="" type="checkbox"/>	Комплект рычагов для SERVO-DRIVE	
	Высота корпуса КН (мм)		
	300–349	21L3200.01	
	350–399	21L3500.01	
	400–550	21L3800.01	
	450–580	21L3900.01	
Комплектация:			
2a	1 x	Рычаг для SERVO-DRIVE, левый	
2b	1 x	Рычаг, правый	
2c	2 x	Заглушка на поперечный стабилизатор, овальная	

Информация для заказа

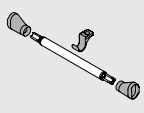
3	<input type="checkbox"/>	Комплект заглушек
	Цвет	Материал
	HGR, SW, TGR	Пластмасса
		20L8000.01
Комплектация:		
-	1 x	Заглушка основная, левая
3b	1 x	Заглушка основная, правая
3c	2 x	Заглушка круглая, с логотипом Blum

3	<input checked="" type="checkbox"/>	Комплект заглушек для SERVO-DRIVE
	Цвет	Материал
	HGR, SW, TGR	Пластмасса
		21L8000
Комплектация:		
3a	1 x	Заглушка для SERVO-DRIVE, большая, левая
3b	1 x	Заглушка основная, правая
3c	2 x	Заглушка круглая, с логотипом Blum
3d	2 x	Радиокнопка SERVO-DRIVE
3e	4 x	Дистанционный амортизатор Blum Ø 5 мм

4	<input type="checkbox"/>	Комплект креплений фасада
	Исполнение	
	Деревянные фасады и широкие алюминиевые рамки	20S4200
	Узкие алюминиевые рамки	20S4200A
¹ Для деревянных фасадов используйте 4 самореза (609.1x00) с каждой стороны. Для широких алюминиевых рамок используйте 4 самореза с потайной головкой (660.0950) с каждой стороны.		

-	<input type="checkbox"/>	Крепление фасада
	Исполнение	
	Тонкие фасады	20S42T1
EXPANDO T предназначен для крепления тонких фасадов – см. стр. 72		

5	<input type="checkbox"/>	Овальная штанга поперечной стабилизации
	Исполнение	Длина (мм)
	Овальная	1061
		20Q1061UA
Под раскрой		
Раскрой	<input type="checkbox"/>	Внутр. ширина корпуса LW - 129 мм
	<input checked="" type="checkbox"/>	Внутр. ширина корпуса LW - 164 мм

-	<input type="checkbox"/>	Комплект соединителя для поперечного стабилизатора
	От внутренней ширины корпуса LW 1190 мм	
	Диаметр (мм)	Материал
	Ø 16	Алюминий
		20Q153ZA
Комплектация:		
-	1 x	Соединитель
-	1 x	Держатель соединителя
-	2 x	Заглушка на поперечный стабилизатор
Раскрой для 5	<input type="checkbox"/>	Внутр. ширина корпуса LW / 2 - 147 мм
	<input checked="" type="checkbox"/>	Внутр. ширина корпуса LW / 2 - 165 мм

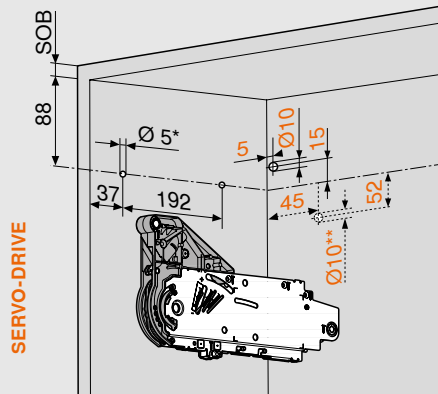
6	<input checked="" type="checkbox"/>	Комплект SERVO-DRIVE
	Цвет	Материал
	R7037	Пластмасса
		21FA000
Комплектация:		
6a	1 x	Привод
6b	1 x	Распределительный кабель, 1500 мм
6c	1 x	Соединительный узел
-	2 x	Защита концов кабеля
В конструкции из нескольких корпусов, объединенных одним фасадом, мы советуем использовать по одному приводу SERVO-DRIVE на каждый корпус!		

7	<input checked="" type="checkbox"/>	Блок питания Blum и принадлежности
		См. стр. 74

Цвет	
HGR	Светло-серый
SW	Белый шелк
TGR	Глубокий серый
R7037	Темно-серый (RAL 7037)

Проектирование

Карта сверления



5 саморезов Ø 4 x 35 мм

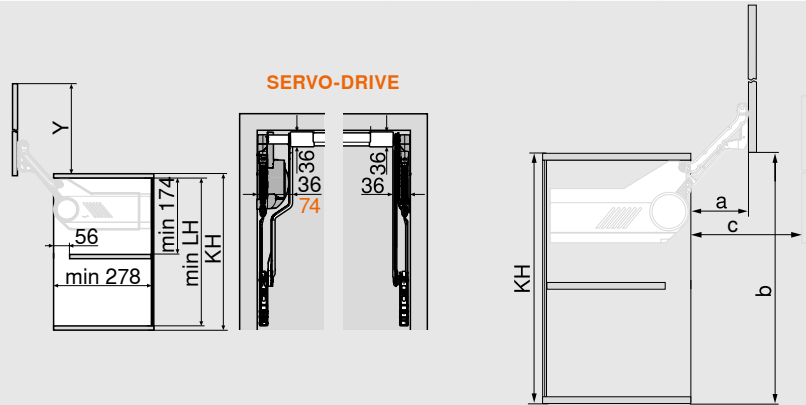
Сверление отверстий для кабеля SERVO-DRIVE только слева

* Глубина сверления 5 мм

** Альтернативная позиция сверления

SOB Толщина крышки корпуса

Необходимое пространство



Комплект рычагов

Стандарт	SERVO-DRIVE	LH мин. (мм) ¹	Y (мм) ¹	a (мм)	b (мм) ¹	c макс. (мм)
20L3200.06	21L3200.01	262.0	264.0	114.0	257.0	159.0
20L3500.06	21L3500.01	312.0	352.0	146.0	345.0	209.0
20L3800.06	21L3800.01	362.0	440.0	178.0	433.0	259.0
20L3900.06	21L3900.01	412.0	529.0	210.0	522.0	309.5

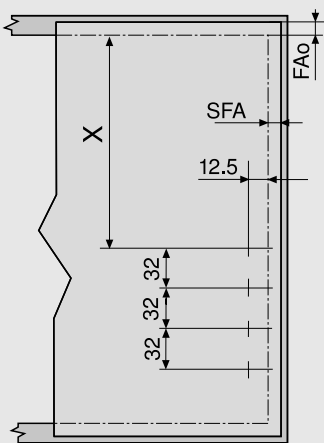
¹ Размеры исходя из зазора снизу = 0 мм

KH Высота корпуса

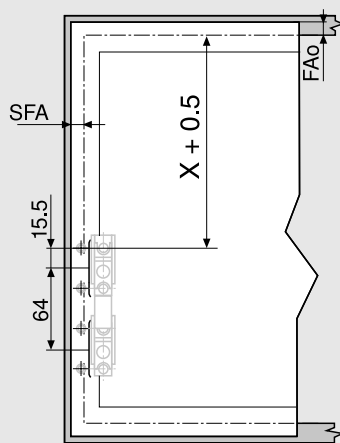
LH Внутренняя высота корпуса

Обработка фасада

Деревянные фасады и широкие алюминиевые рамки



Узкие алюминиевые рамки



Комплект рычагов

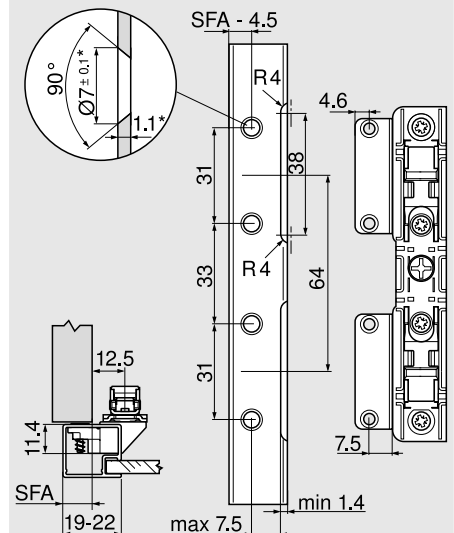
Стандарт	SERVO-DRIVE	X (мм)
20L3200.06	21L3200.01	153
20L3500.06	21L3500.01	203
20L3800.06	21L3800.01	253
20L3900.06	21L3900.01	303

Установка у стены: необходимый мин. зазор 5 мм

FAo Наложение фасада сверху

SFA Наложение фасада на боковины корпуса

Узкие алюминиевые рамки



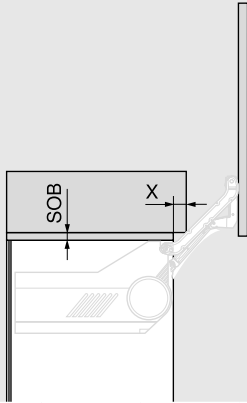
При ширине рамки 19 мм наложение фасада на боковины корпуса SFA может составлять 11–18 мм.

* При изменении толщины рамки подгоните размеры

SFA Наложение фасада на боковины корпуса

Проектирование

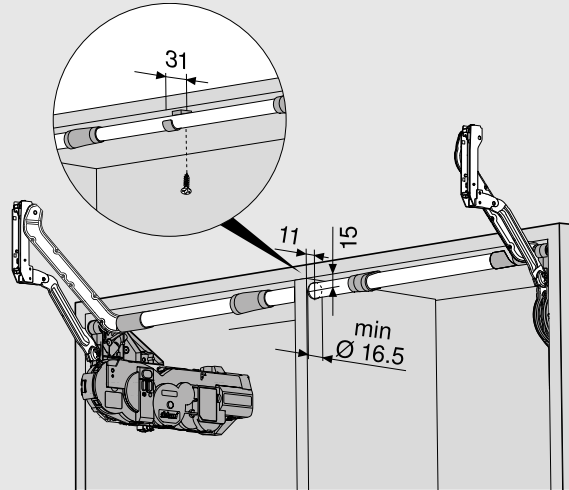
Необходимое пространство –
декоративные панели



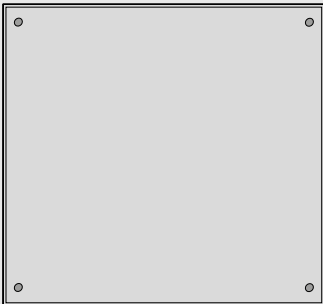
SOB (мм)	16	18	19
X (мм)	28	30	31

SOB Толщина крышки корпуса

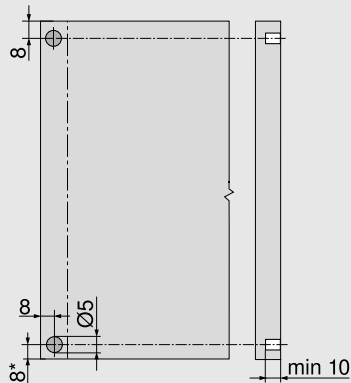
Соединитель



Дистанционные амортизаторы Blum (только для конструкций с SERVO-DRIVE)



Установите дистанционные амортизаторы Blum
(не клеивать)



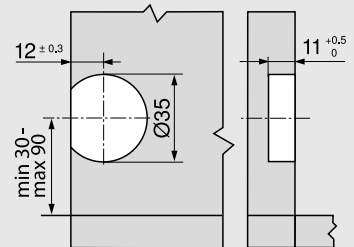
Рекомендация для алюминиевых рамок

В боковине корпуса необходимо предусмотреть отверстия для дистанционных амортизаторов Blum

При креплении в фасаде необходима пробная установка

* От нижнего края корпуса при выступающих вниз фасадах

Радиокнопка SERVO-DRIVE



Монтаж и регулировка



Информация по
монтажу и регулировке

> www.blum.com/aventos-hl-assembly

AVENTOS HK top

При использовании этого удобного подъемного механизма над корпусом требуется совсем немного места. При этом AVENTOS HK top впечатляет своим минималистичным дизайном и множеством встроенных функций. Монтаж и регулировка компактного универсального подъемника проходят быстро и без ошибок. Фасады без ручек можно открывать с помощью SERVO-DRIVE или TIP-ON.

blum

BLUMOTION

by Blum

SERVO-DRIVE

by Blum

TIP-ON

by Blum



Благодаря строгому дизайну AVENTOS HK top гармонично вписывается в любое жилое помещение.



Силовой механизм с предустановленными позиционерами или с предустановленными евровинтами? Вы можете выбрать один из двух типов монтажа. Позиции крепления для любой конструкции и высоты корпуса идентичны.

Подробнее о
AVENTOS HK top



[www.blum.com/
aventoshktop](http://www.blum.com/aventoshktop)



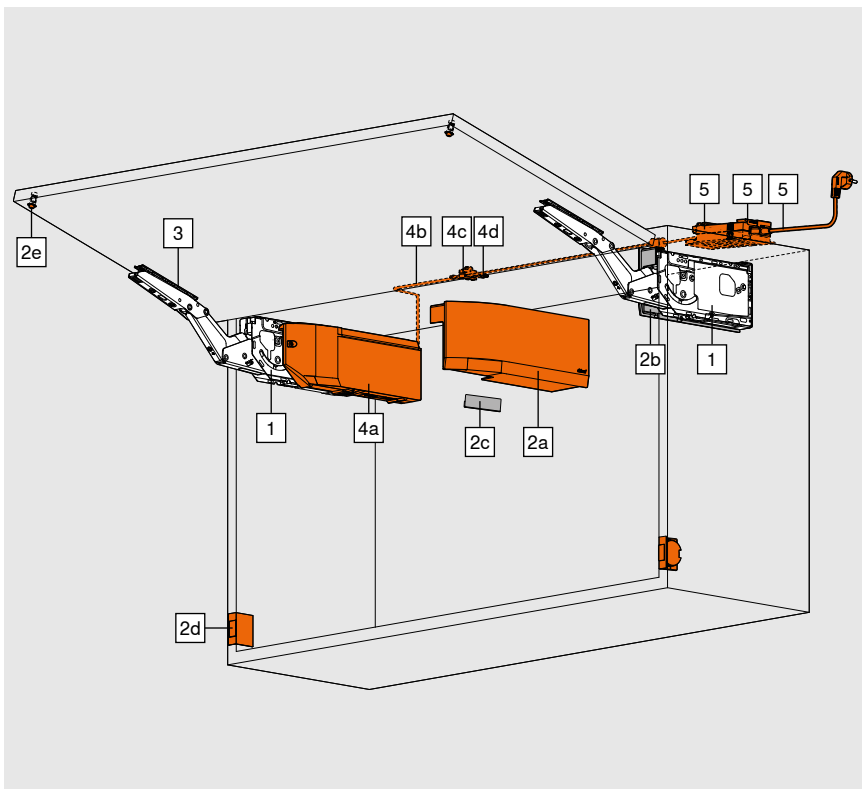
Световые индикаторы помогают Вам запустить SERVO-DRIVE в эксплуатацию.



Ограничитель угла открывания встроен в рычаг. Настройка осуществляется бесступенчато, что обеспечивает особую точность.



В основе – силовой механизм с BLUMOTION и прочным пакетом пружин.



Четырех типов силовых механизмов достаточно для работы с широким размерным рядом фасадов.

Определив коэффициент мощности, Вы сможете выбрать подходящий тип силового механизма. Коэффициент мощности зависит от веса фасада (включая двойной вес ручки) и высоты корпуса.

При использовании третьего силового механизма коэффициент мощности и соответственно вес фасада могут быть увеличены на 50 %.

В пересекающихся областях мы рекомендуем использовать более мощный силовой механизм!



Коэффициент мощности (LF) = Высота корпуса (KH) [мм] x Вес фасада, включая двойной вес ручки [кг]

Стандарт
 SERVO-DRIVE

Информация для заказа

1	<input type="checkbox"/>	<input checked="" type="checkbox"/>	Комплект силовых механизмов		
			Крепление на предустановленные евровинты		
LF		OW			
420–1610		107°		22K2310	
930–2800		107°		22K2510	
1730–5200		107°		22K2710	
3200–9000		107°		22K2910	
Комплектация:					
1	2 x	Силовой механизм, симметричный, с предустанов. евровинтами			

1	<input type="checkbox"/>	<input checked="" type="checkbox"/>	Комплект силовых механизмов		
			Крепление на саморезы с помощью предустановленных позиционеров		
LF		OW			
420–1610		107°		22K2300	
930–2800		107°		22K2500	
1730–5200		107°		22K2700	
3200–9000		107°		22K2900	
Комплектация:					
1	2 x	Силовой механизм, симметричный			
-	-	Вкл. предустановленные позиционеры			
-	8 x	Саморез Ø 4 x 35 мм			

LF Коэффициент мощности

OW Угол открывания (бесступенчатая регулировка)

Примечание

Макс. вес фасада с двумя силовыми механизмами – 18 кг!

При использовании третьего силового механизма коэффициент мощности может быть увеличен на 50 %. В широких корпусах рекомендуется использовать третий силовой механизм, чтобы избежать возможного прогиба фасада в открытом положении.

Информация для заказа

2	<input type="checkbox"/>	Комплект заглушек		
	Цвет	Материал		
	HGR, SW, TGR	Пластмасса	22K8000	

Комплектация:			
-	1 x	Левая заглушка	
2b	1 x	Правая заглушка	
2c	2 x	Элемент брендинга, с логотипом Blum	
		IN-G	

2	<input checked="" type="checkbox"/>	Комплект заглушек для SERVO-DRIVE		
	Цвет	Материал		
	HGR, SW, TGR	Пластмасса	23K8000	

Комплектация:			
2a	1 x	Заглушка для SERVO-DRIVE, левая	
2b	1 x	Правая заглушка	
2c	2 x	Элемент брендинга, с логотипом Blum	
		IN-G	
2d	2 x	Радиокнопка SERVO-DRIVE	
2e	2 x	Дистанционный амортизатор Blum Ø 5 мм	

3	<input type="checkbox"/>	Комплект креплений фасада		
	Исполнение			
	Деревянные фасады и широкие алюминиевые рамки	1	20S4200	
	Узкие алюминиевые рамки		20S4200A	

¹ Для деревянных фасадов используйте 4 самореза (609.1x00) с каждой стороны. Для широких алюминиевых рамок используйте 4 самореза с потайной головкой (660.0950) с каждой стороны.

-	<input type="checkbox"/>	Крепление фасада		
	Исполнение			
	Тонкие фасады		20S42T1	

EXPANDO T предназначен для крепления тонких фасадов – см. стр. 72

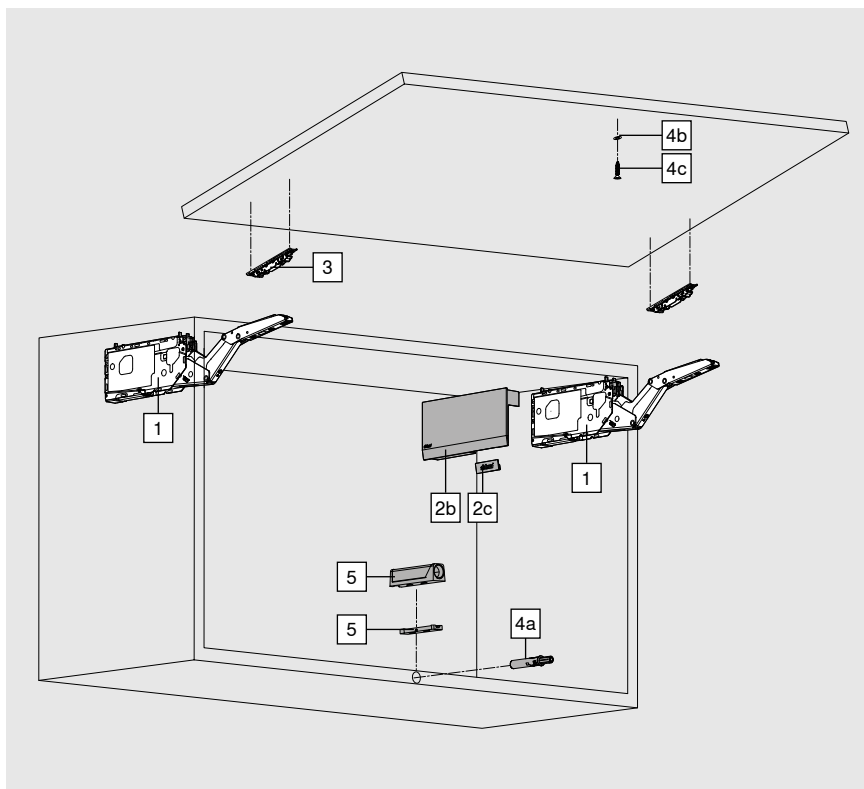
4	<input checked="" type="checkbox"/>	Комплект SERVO-DRIVE		
	Цвет	Материал		
	R7037	Пластмасса	23KA000	

Комплектация:			
4a	1 x	Привод	
4b	1 x	Распределительный кабель, 1500 мм	
4c	1 x	Соединительный узел	
4d	2 x	Защита концов кабеля	

При использовании трех и более силовых механизмов мы рекомендуем устанавливать два синхронизированных привода

5	<input checked="" type="checkbox"/>	Блок питания Blum и принадлежности		
		См. стр. 74		

Цвет	
HGR	Светло-серый
SW	Белый шелк
TGR	Глубокий серый
R7037	Темно-серый (RAL 7037)
IN-G	Инмолд, нержавеющая сталь, шлифовка



Четырех типов силовых механизмов достаточно для работы с широким размерным рядом фасадов.

Определив коэффициент мощности, Вы сможете выбрать подходящий тип силового механизма. Коэффициент мощности зависит от веса фасада (включая двойной вес ручки) и высоты корпуса.

При использовании третьего силового механизма коэффициент мощности и соответственно вес фасада могут быть увеличены на 50 %.

В пересекающихся областях мы рекомендуем использовать более мощный силовой механизм!



Коэффициент мощности (LF) = Высота корпуса (KH) [мм] x Вес фасада, включая двойной вес ручки [кг]

■ TIP-ON

Информация для заказа

1	■	Комплект силового механизма для TIP-ON		
		Крепление на предустановленные евровинты		
		LF	OW	
		420–1610	107°	22K2310T
		930–2800	107°	22K2510T
		1730–5200	100°	22K2710T
		3200–9000	100°	22K2910T

1	■	Комплект силового механизма для TIP-ON		
		Крепление на саморезы с помощью предустановленных позиционеров		
		LF	OW	
		420–1610	107°	22K2300T
		930–2800	107°	22K2500T
		1730–5200	100°	22K2700T
		3200–9000	100°	22K2900T

Комплектация:

1 2 x Силовой механизм, симметричный, с предустанов. евровинтами

Комплектация:

1 2 x Силовой механизм, симметричный
 - - Вкл. предустановленные позиционеры
 - 8 x Саморез Ø 4 x 35 мм

LF Коэффициент мощности

OW Угол открывания (бесступенчатая регулировка)



Примечание

Макс. вес фасада с двумя силовыми механизмами – 18 кг!



При использовании третьего силового механизма коэффициент мощности может быть увеличен на 50 %. В широких корпусах рекомендуется использовать третий силовой механизм, чтобы избежать возможного прогиба фасада в открытом положении

Информация для заказа

2  Комплект заглушек			
	Цвет	Материал	
	HGR, SW, TGR	Пластмасса	22K8000
Комплектация:			
-	1 x	Левая заглушка	
2b	1 x	Правая заглушка	
2c	2 x	Элемент брендинга, с логотипом Blum IN-G	

3  Комплект креплений фасада			
	Исполнение		
	Деревянные фасады и широкие алюминиевые рамки	1	20S4200
	Узкие алюминиевые рамки		20S4200A
¹ Для деревянных фасадов используйте 4 самореза (609.1x00) с каждой стороны. Для широких алюминиевых рамок используйте 4 самореза с потайной головкой (660.0950) с каждой стороны			

-  Крепление фасада			
	Исполнение		
	Тонкие фасады		20S42T1
EXPANDO T предназначен для крепления тонких фасадов – см. стр. 72			

4  Комплект TIP-ON			
	Исполнение	Высота корпуса КН (мм)	
	Короткий	До 500	956.1004
	Длинный	От 501	956A1004
	Цвет		
SW, TS, R7036			
Комплектация:			
4a	1 x	TIP-ON	
4b	1 x	Фиксирующая пластина под саморезы	
4c	1 x	Саморез 609.1500	
-	1 x	Фиксирующая пластина для наклеивания	

Принадлежности

5  Держатель			
	Исполнение	Цвет	
	Прямой держатель Короткий	SW, TS, R7036, NI-L	956.1201
	Прямой держатель Длинный	SW, TS, R7036, NI-L	956A1201
	Крестообразный держатель Длинный	R7036	956A1501

Цвет

HGR	Светло-серый
SW	Белый шелк
TGR	Глубокий серый
TS	Терра-чёрный
R7036	Платиново-серый (RAL 7036)
NI-L	Глянцевый никель
IN-G	Инмолд, нержавеющая сталь, шлифовка

AVENTOS HK top

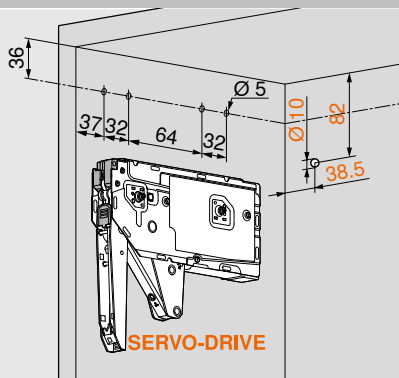


Стандарт, TIP-ON и SERVO-DRIVE для AVENTOS HK top

Проектирование

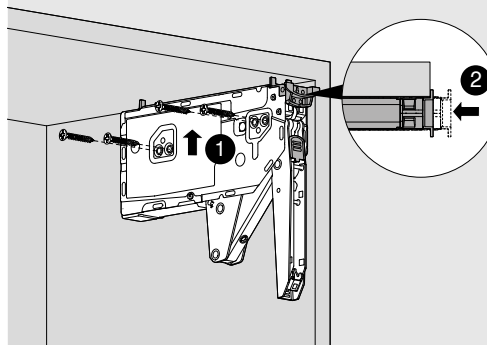
Карта сверления

Евровинты



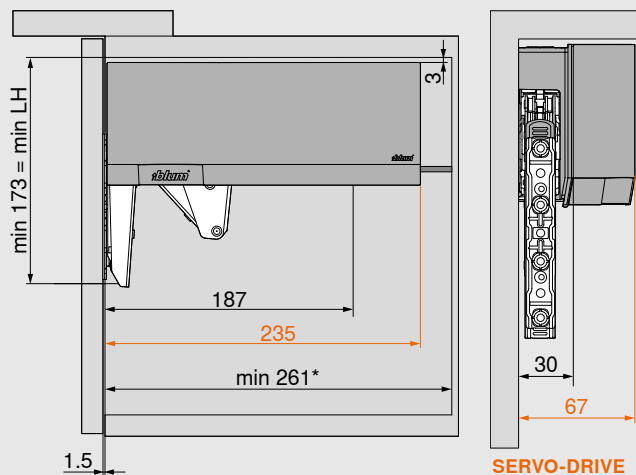
* Глубина сверления 11.5 мм

Саморезы



4 самореза Ø 4 x 35 мм

Необходимое пространство



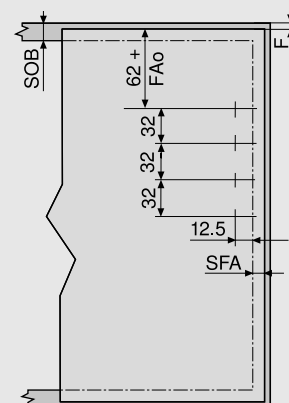
* Мин. 261 мм с видимыми навесками

Примечание: макс. высота корпуса 600 мм

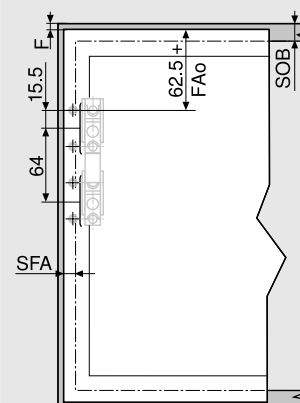
LH Внутренняя высота корпуса

Обработка фасада

Деревянные фасады и широкие алюминиевые рамки



Узкие алюминиевые рамки



FAo Макс. 25.4 мм

FAo Наложение фасада сверху

SOB Толщина крышки корпуса

SFA Наложение фасада на боковины корпуса

F Зазор

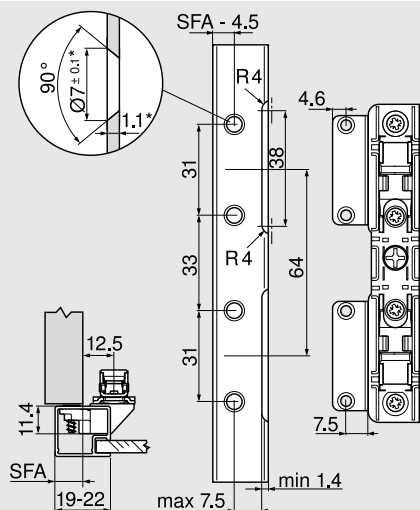
Стандарт, TIP-ON и SERVO-DRIVE для AVENTOS HK top

AVENTOS HK top



Проектирование

Узкие алюминиевые рамки

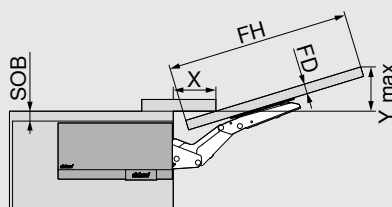


При ширине рамки 19 мм наложение фасада на боковину корпуса SFA может составлять 11–18 мм.

* При изменении толщины рамки подгоните размеры

SFA Наложение фасада на боковину корпуса

Необходимое пространство – декоративные панели



Необходимое пространство (мм)

При максимальном угле открывания

$$Y = FH \times 0.29 + FD - SOB$$

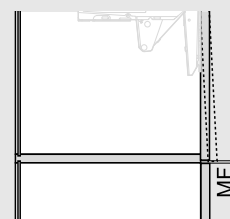
FD (мм)	16	19	22	26	28
X (мм)	68	57	47	33	27

SOB Толщина крышки корпуса

FD Толщина фасада

FH Высота фасада

Минимальный зазор

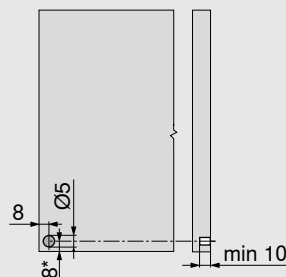


Минимальный зазор MF составляет 2 мм

Дистанционные амортизаторы Blum (только для конструкций с SERVO-DRIVE)



Установите дистанционные амортизаторы Blum (не клеивать)
Нельзя использовать амортизаторы в верхней трети корпуса



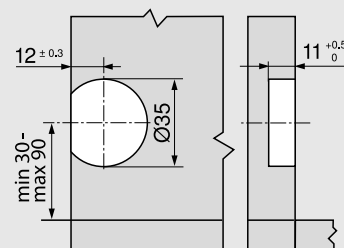
Рекомендация для алюминиевых рамок

В боковине корпуса необходимо предусмотреть отверстия для дистанционных амортизаторов Blum

При креплении в фасаде необходима пробная установка

* От нижнего края корпуса при выступающих вниз фасадах

Радиокнопка SERVO-DRIVE



Монтаж и регулировка



Информация по монтажу
и регулировке

➤ www.blum.com/hktopassembly

AVENTOS HK-S

AVENTOS HK-S – это идеальное решение для малых корпусов в высоком шкафу, например, над холодильником. Благодаря гармоничным размерам AVENTOS HK-S прекрасно вписывается в небольшие корпуса, позволяя оптимально использовать полезное пространство.

 blum®

BLUMOTION

by Blum

TIP-ON

by Blum

Подробнее о
AVENTOS HK-S



➤ [www.blum.com/
aventoshks](http://www.blum.com/aventoshks)



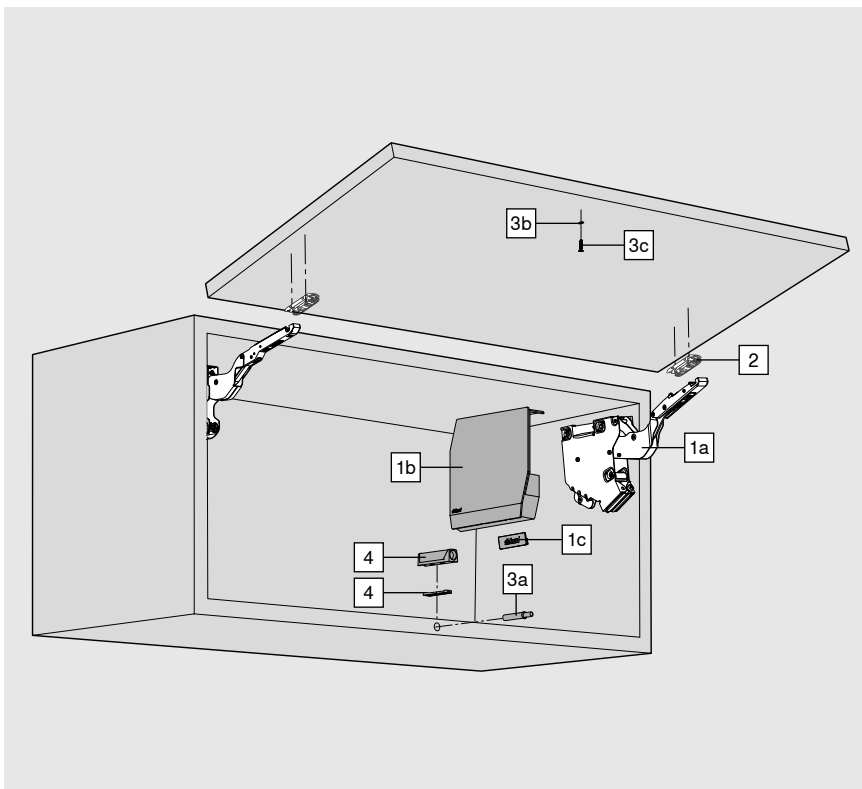
Если силовой механизм отрегулирован под вес фасада, то фасад останавливается в любом положении.



Благодаря TIP-ON для AVENTOS HK-S фасады без ручек открываются легким нажатием. Чтобы закрыть шкаф, нужно до конца опустить фасад и слегка прижать его рукой.



В основе – силовой механизм с BLUMOTION и прочным пакетом пружин.



Трех типов силовых механизмов достаточно для работы со всем ассортиментом фасадов.

Определив коэффициент мощности, Вы сможете выбрать подходящий тип силового механизма. Коэффициент мощности зависит от веса фасада с двойным весом ручки и высоты корпуса. При использовании третьего силового механизма коэффициент мощности и соответственно вес фасада можно увеличить на 50%.

Более высокие корпуса можно использовать только в сочетании с креплением фасада из стали 175H3100. Максимальная высота корпуса AVENTOS HK-S составляет 600 мм.

В пересекающихся областях мы рекомендуем использовать более мощный силовой механизм!

- Стандарт
- TIP-ON

i Коэффициент мощности (LF) = Высота корпуса (KH) [мм] x Вес фасада, включая двойной вес ручки [кг]

Информация для заказа

1	<input type="checkbox"/>	Комплект силовых механизмов		
		LF	OW	
		220-500	107°	¹ 20K2B00.06
		400-1000	107°	20K2C00.06
		960-2215	107°	20K2E00.06

Комплектация:

1a	2 x	Силовой механизм, симметричный
1b	2 x	Заглушки, левая/правая HGR, SW, TGR
1c	2 x	Элемент брендинга, с логотипом Blum IN-G
-	6 x	Саморез Ø 4 x 35 мм

1	<input checked="" type="checkbox"/>	Комплект силового механизма для TIP-ON		
		LF	OW	
		220-500	107°	¹ 20K2B00T06
		400-1000	107°	20K2C00T06
		960-2215	107°	20K2E00T06

Комплектация:

1a	2 x	Силовой механизм, симметричный
1b	2 x	Заглушки, левая/правая HGR, SW, TGR
1c	2 x	Элемент брендинга, с логотипом Blum IN-G
-	6 x	Саморез Ø 4 x 35 мм

LF Коэффициент мощности

OW Угол открывания (бесступенчатая регулировка)




Примечание

При использовании третьего силового механизма коэффициент мощности может быть увеличен на 50%.

¹ В комплекте один силовой механизм без пружины

Информация для заказа

2			Крепление фасада	
	Вид крепления		Подъем (мм)	
	На саморезы ²		0	175H3100
	EXPANDO		0	177H3100E
	Под пресс		0	177H3100
Деревянные фасады и широкие алюминиевые рамки				2 x
Возможно использование всех прямых ответных планок из стали с подъемом 0 мм				
² Для деревянных фасадов используйте 2 самореза (609.1x00). Для широких алюминиевых рамок используйте 2 самореза с потайной головкой (660.0950).				

-			Комплект креплений фасада	
	Исполнение			
	Узкие алюминиевые рамки			20K4A00A02

3		Комплект TIP-ON		
	Исполнение		Высота корпуса КН (мм)	
	Короткий		До 600	956.1004
	Цвет			
		SW, TS, R7036		
Комплектация:				
3a	1 x	TIP-ON		
3b	1 x	Фиксирующая пластина под саморезы		
3c	1 x	Саморез 609.1500		
-	1 x	Фиксирующая пластина для наклеивания		

Принадлежности

-			Ограничитель угла открывания		
	Угол открывания		Цвет		
	100°		TGR		20K7A41
	75°		R7037		20K7A11

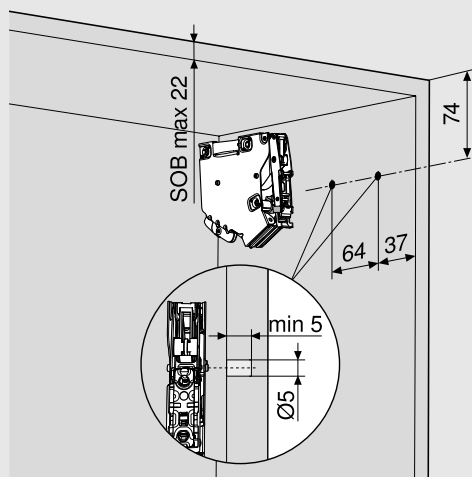
4		Держатель			
	Исполнение		Цвет		
	Прямой держатель Короткий		SW, TS, R7036, NI-L		956.1201
	Крестообразный держатель Длинный		R7036		956A1501

Цвет

HGR	Светло-серый
SW	Белый шелк
TGR	Глубокий серый
TS	Терра-чёрный
R7036	Платиново-серый (RAL 7036)
R7037	Темно-серый (RAL 7037)
NI-L	Глянцевый никель
IN-G	Инмолд, нержавеющая сталь, шлифовка

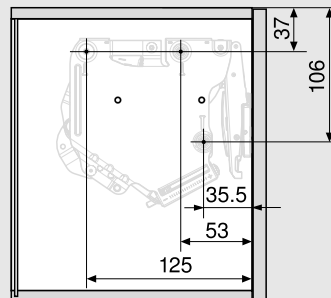
Проектирование

Позиция штифтов



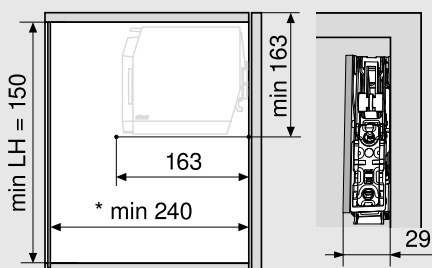
SOB Толщина крышки корпуса

Позиции крепления



3 самореза Ø 4 x 35 мм

Необходимое пространство



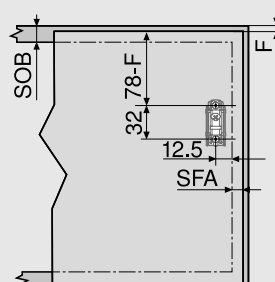
* Мин. 240 мм с видимыми навесками

Примечание: макс. высота корпуса 600 мм

LH Внутренняя высота корпуса

Обработка фасада

Деревянные фасады и широкие алюминиевые рамки

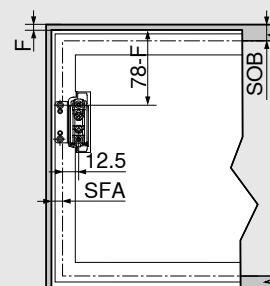


SOB Толщина крышки корпуса

SFA Наложение фасада на боковины корпуса

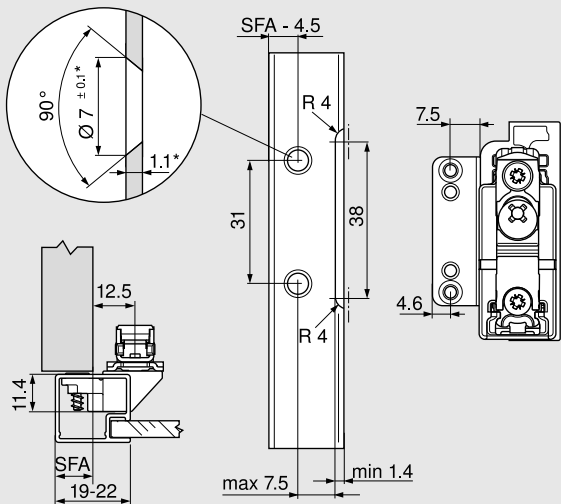
F Зазор

Узкие алюминиевые рамки



Проектирование

Узкие алюминиевые рамки

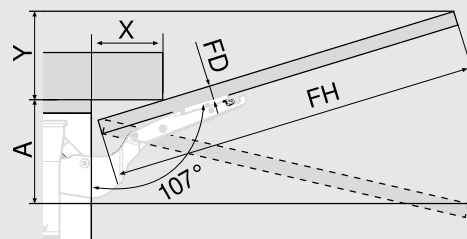


При ширине рамки 19 мм наложение фасада на боковины корпуса SFA может составлять 11–18 мм.

* При изменении толщины рамки необходимо подогнать размеры

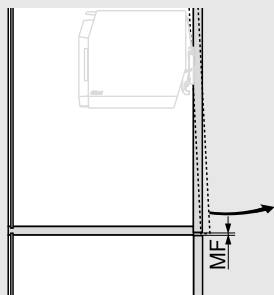
SFA Наложение фасада на боковины корпуса

Необходимое пространство – декоративные панели



Ограничитель угла открывания		Необходимое пространство (мм)			
Нет		$Y = FH \times 0.29 - 15 + FD$			
100°		$Y = FH \times 0.17 - 15 + FD$			
75°		$A = FH \times 0.26 + 15 - FD$			
FD (мм)	16	19	22	26	-
X (мм)	70	59	49	35	-
FD Толщина фасада					
FH Высота фасада					

Минимальный зазор



Минимальный зазор MF составляет 2 мм

Монтаж и регулировка



Информация по монтажу и регулировке

www.blum.com/aventos-hks-assembly

AVENTOS HK-XS

AVENTOS HK-XS – компактный подъемный механизм для малых корпусов, расположенных в верхних шкафах и шкафах-колонках. Благодаря небольшим габаритам силового механизма AVENTOS HK-XS открывает неограниченные возможности для дизайна мебели. Мягкое и бесшумное закрывание обеспечивают петли CLIP top BLUMOTION.

 **blum**

BLUMOTION

by Blum

TIP-ON

by Blum

Подробнее о
AVENTOS HK-XS



> [www.blum.com/
aventoshkxs](http://www.blum.com/aventoshkxs)



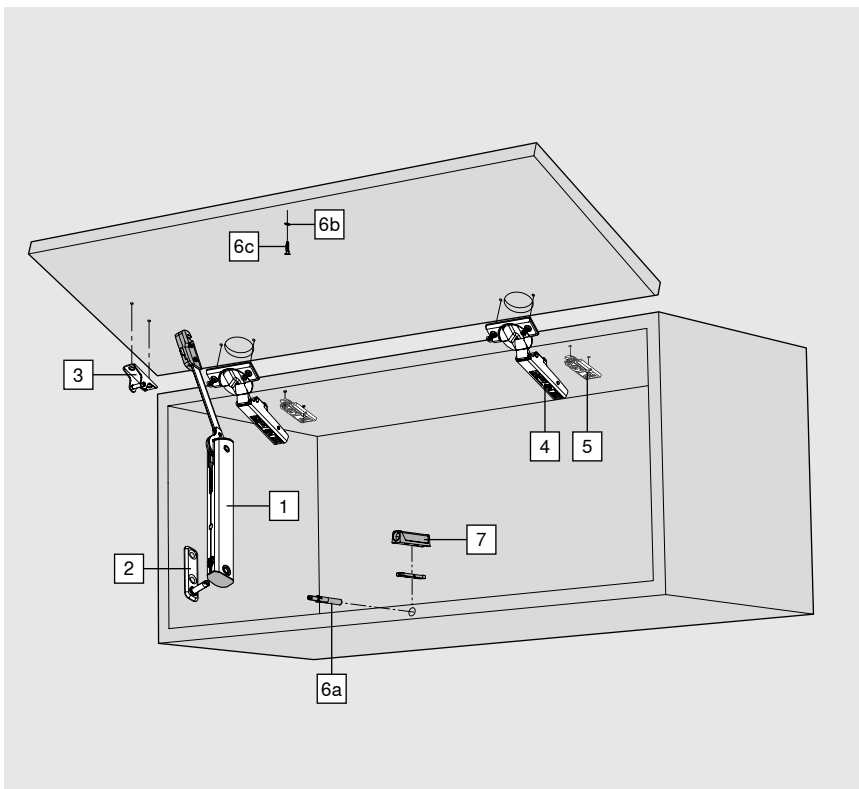
Будь то толстые фасады из дерева или фасады с широкой или узкой алюминиевой рамкой, позиции крепления остаются неизменными. Можно свободно использовать различные материалы и толщину фасадов.



Фасад останавливается в любом положении, что обеспечивает особое удобство использования.



В основе компактного подъемника находится силовой механизм с прочным пакетом пружин. AVENTOS HK-XS восхищает высокой стабильностью и долгим сроком службы. Безупречное качество на весь срок службы мебели.



- Идеальное решение при небольшой высоте корпуса верхнего шкафа, в высоком шкафу и над холодильником
- Высота корпуса КН 240–600 мм
- Внутренняя глубина корпуса LT мин. 125 мм
- Со специальной позицией сверления возможна внутренняя глубина корпуса LT 100 мм
- Мягкое и бесшумное закрывание благодаря использованию петли CLIP top BLUMOTION
- TIP-ON для фасадов без ручек с петлями CLIP top без пружины
- Минимум усилий при использовании
- Гармоничный комфорт движения с остановкой в любом положении
- Простая бесступенчатая настройка силового механизма
- В пересекающихся областях для выбора силового механизма рекомендуется пробная установка!



Коэффициент мощности (LF) = Высота корпуса (КН) [мм] x Вес фасада, включая двойной вес ручки [кг]

- Стандарт
- TIP-ON

Информация для заказа

1	<input type="checkbox"/>	Силовой механизм			1	<input checked="" type="checkbox"/>	Силовой механизм для TIP-ON		
		LF	OW			LF	OW		
		200–1000	105°	20K1101		180–800	105°	20K1101T	
		500–1500	105°	20K1301		500–1200	105°	20K1301T	
		800–1800	105°	20K1501		800–1600	105°	20K1501T	

LF Коэффициент мощности

OW Угол открывания (бесступенчатая регулировка)

Примечание

При использовании силового механизма с двух сторон коэффициент мощности LF удваивается

¹ Угол открывания подъемника зависит от угла открывания петли

2	<input type="checkbox"/>	Крепление корпуса	
		Вид крепления	
		На саморезы	20K5101
		EXPANDO	20K51E1

3	<input type="checkbox"/>	Крепление фасада		
		Исполнение	Вид крепления	
		Деревянные фасады и широкие алюминиевые рамки	На саморезы ²	20K4101
		Деревянный фасад	EXPANDO	20K41E1
		Узкие алюминиевые рамки	На саморезы	20K4101A

Информация для заказа

4	<input type="checkbox"/>	Петля CLIP top BLUMOTION 110°	
	Чашка петли	Пружина	
	INSERTA	С пружиной	71B3590
	На саморезы ²	С пружиной	71B3550
3 петли при ширине корпуса KB от 900 мм или при коэффициенте мощности LF от 1800			
4 петли при ширине корпуса KB 1200 мм или при коэффициенте мощности LF от 2700			
Альтернатива			
Петли CLIP top BLUMOTION: 107°, для профильных дверей, для алюминиевых рамок 95° или петли CLIP top: 107°, для профильных дверей, для алюминиевых рамок 95° в сочетании с BLUMOTION 973A на плечо петли, а также петли CLIP: 100°			

Альтернатива

4	<input checked="" type="checkbox"/>	Петля CLIP top 110°	
	Чашка петли	Пружина	
	INSERTA	Без пружины	70T3590.TL
	На саморезы ²	Без пружины	70T3550.TL
3 петли при ширине корпуса KB от 900 мм или при коэффициенте мощности LF от 1800			
4 петли при ширине корпуса KB 1200 мм или при коэффициенте мощности LF от 2700			
Альтернатива			
Петли CLIP top: 107°, для профильных дверей, для алюминиевых рамок 95° или петля CLIP 100° (петля без пружины)			

5	<input type="checkbox"/>	<input checked="" type="checkbox"/>	Ответная планка	
	Рекомендация:			
	Вид крепления	Подъем (мм)		
	На саморезы ²	0		175H3100
	EXPANDO	0		177H3100E
Стандартные ответные планки, подъем зависит от зазора сверху				

6	<input checked="" type="checkbox"/>	Комплект TIP-ON		
	Исполнение	Высота корпуса КН (мм)		
	Короткий	До 600		956.1004
	Цвет	SW, TS, R7036		
Комплектация:				
6a	1 x	TIP-ON		
6b	1 x	Фиксирующая пластина под саморезы		
6c	1 x	Саморез 609.1500		
-	1 x	Фиксирующая пластина для наклеивания		

Принадлежности

7	<input checked="" type="checkbox"/>	Держатель		
	Исполнение	Цвет		
	Прямой держатель Короткий	SW, TS, R7036, NI-L		956.1201
	Крестообразный держатель Длинный	R7036		956A1501

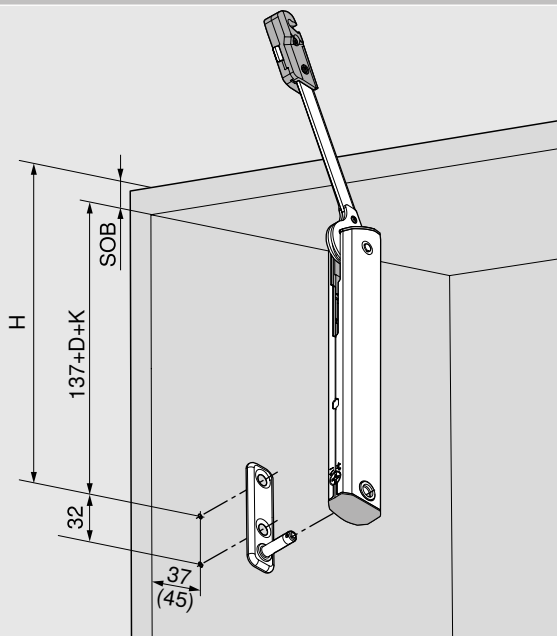
-	<input type="checkbox"/>	<input checked="" type="checkbox"/>	Ограничитель угла открывания	
	Угол открывания	Цвет		
	86°	TGR		70T3553
	Для петли CLIP top BLUMOTION 110° CLIP top 110°			

Цвет	
HGR	Светло-серый
SW	Белый шелк
TGR	Глубокий серый
TS	Терра-чёрный
R7036	Платиново-серый (RAL 7036)
NI-L	Глянцевый никель

² Для деревянных фасадов используйте 2 самореза (609.1x00) с каждой стороны. Для широких алюминиевых рамок используйте 2 самореза с потайной головкой (660.0950) с каждой стороны.

Проектирование

Карта сверления



$$H = 137 + D + K + SOB$$

D Подъем ответной планки

K Изгиб плеча петли

Прямое плечо 0 мм

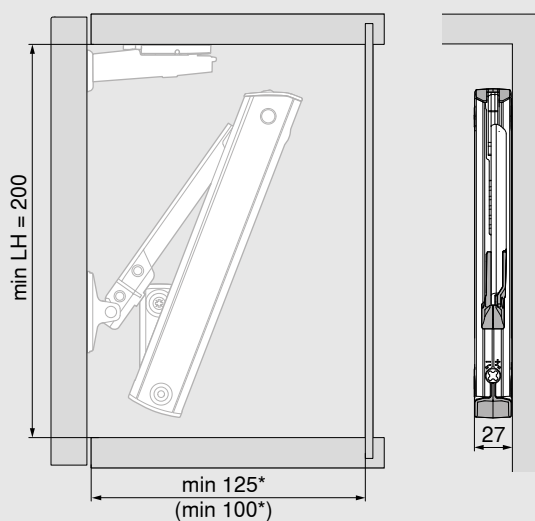
Плечо с изгибом 9,5 мм

Плечо с изгибом 18 мм

SOB Толщина крышки корпуса

() Внутренняя глубина корпуса 100 мм

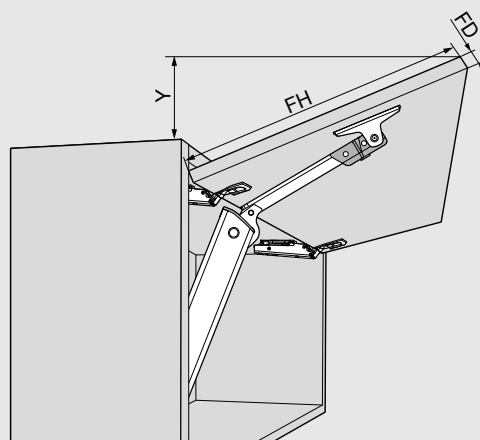
Необходимое пространство



LH Внутренняя высота корпуса

* Мин. 200 мм с видимыми навесками

() Внутренняя глубина корпуса 100 мм



Петля CLIP top BLUMOTION 110°

$$Y = (FH - X) \times 0.3$$

FD (мм)	16	19	22	24
X (мм)	45	34	23	15

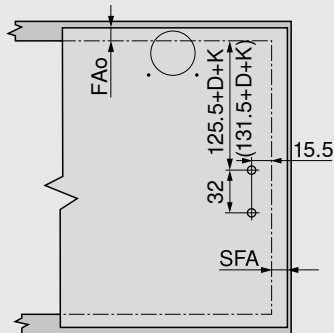
FD Толщина фасада

FH Высота фасада

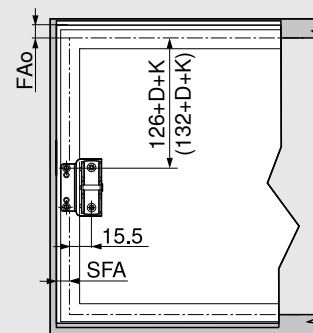
Проектирование

Обработка фасада

Деревянные фасады и широкие алюминиевые рамки



Узкие алюминиевые рамки



FAo Наложение фасада сверху

SFA Наложение фасада на боковины корпуса

D Подъем ответной планки

K Изгиб плеча петли

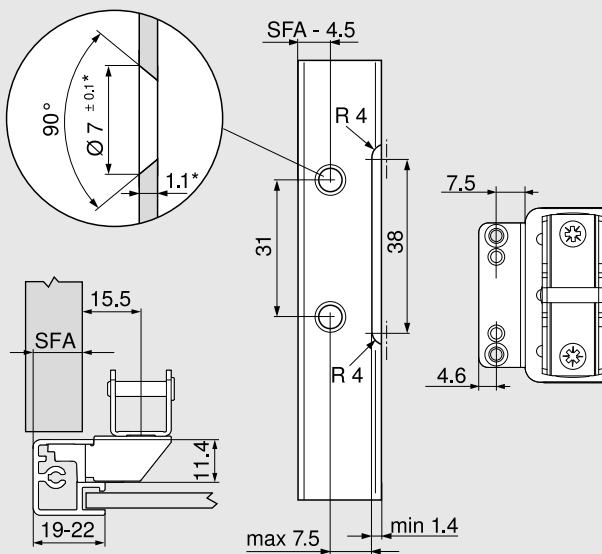
Прямое плечо 0 мм

Плечо с изгибом 9,5 мм

Плечо с изгибом 18 мм

() Внутренняя глубина корпуса 100 мм

Узкие алюминиевые рамки

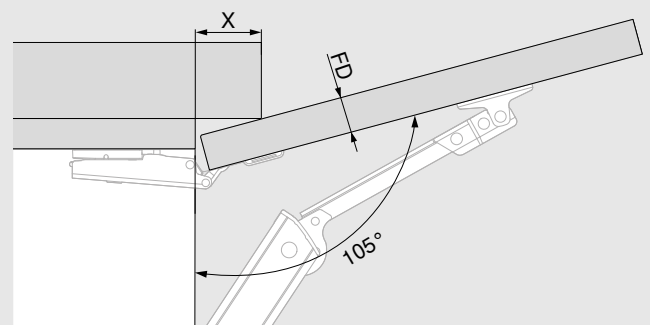


При ширине рамки 19 мм наложение фасада на боковины корпуса SFA может составлять 11–18 мм.

* При изменении толщины рамки подгоните размеры

SFA Наложение фасада на боковины корпуса

Необходимое пространство – декоративные панели



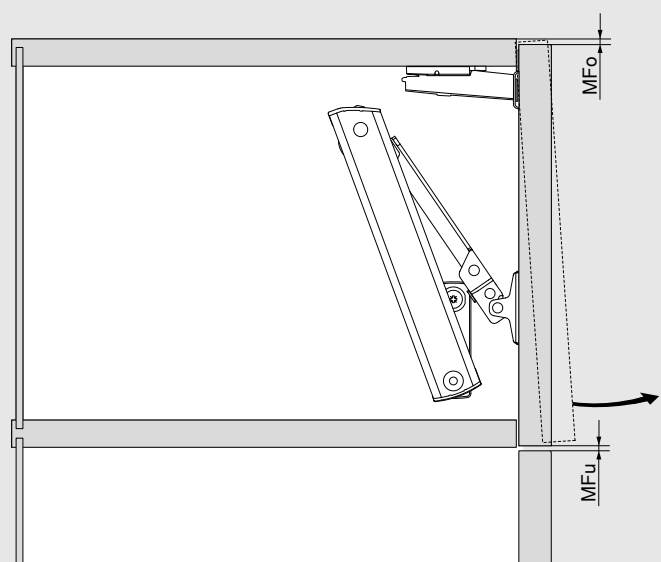
Петля CLIP top BLUMOTION 110°

FD (мм)	16	19	22	24
X (мм)	45	34	23	15

FD Толщина фасада

Проектирование

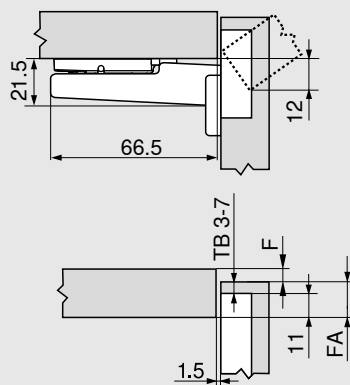
Минимальный зазор



MFo Минимальный зазор сверху, в зависимости от петли

MFu Минимальный зазор снизу 1.5 мм

Накладная конструкция



F Зазор

FA Наложение фасада

TB Расстояние от чашки

Расстояние от чашки TB

MD	Наложение фасада FA (мм)													
	5	6	7	8	9	10	11	12	13	14	15	16	17	18
0										3	4	5	6	7
3							3	4	5	6	7			
6				3	4	5	6	7						
9	3	4	5	6	7									

MD Подъем ответной планки (мм)

Проектирование

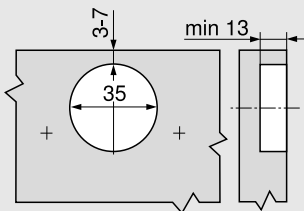
Минимальный зазор F для фасадов с радиусом (R = 1 мм) при заводской установке

Расстояние от чашки ТВ (мм)	Толщина фасада FD (мм)												
	16	18	19	20	21	22	23	24	25	26	28	30	
3	0.5	0.8	1.0	1.2	1.5	1.8	2.2	2.7	3.5	4.3	△	△	
4	0.5	0.8	1.0	1.2	1.4	1.7	2.0	2.5	3.1	3.8	△	△	
5	0.5	0.8	0.9	1.2	1.4	1.7	2.0	2.4	2.9	3.4	△	△	
6	0.5	0.8	0.9	1.2	1.3	1.6	1.9	2.3	2.7	3.2	△	△	
7	0.5	0.8	0.9	1.1	1.3	1.6	1.9	2.2	2.6	3.0	△	△	
Дополнительно при регулировке по высоте +2 мм													
	+0.2	+0.4	+0.4	+0.5	+0.5	+0.5	+0.5	+0.5	+0.5	+0.5			

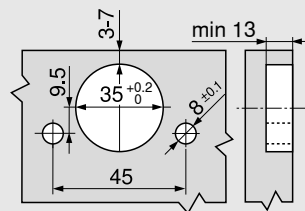
△ Рекомендуется пробная установка



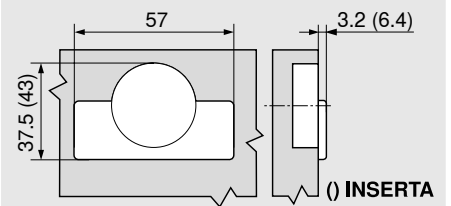
Монтаж на саморезы



Монтаж INSERTA | под пресс



Размеры чашки



Монтаж и регулировка



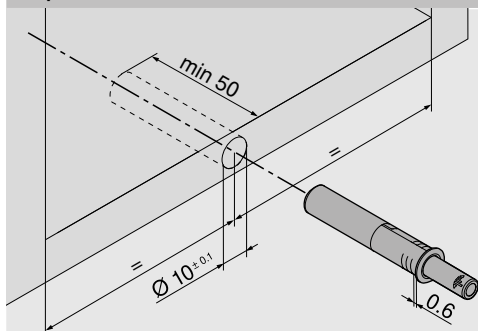
Информация по монтажу и регулировке

www.blum.com/aventos-hkxs-assembly

Проектирование

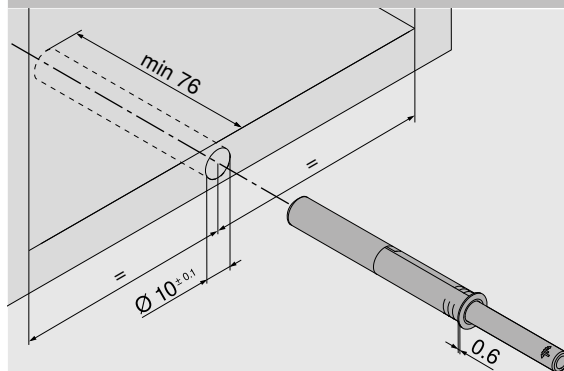
Позиция крепления – врезной TIP-ON

Короткий TIP-ON



Для фасадов высотой до 500 мм (включительно)

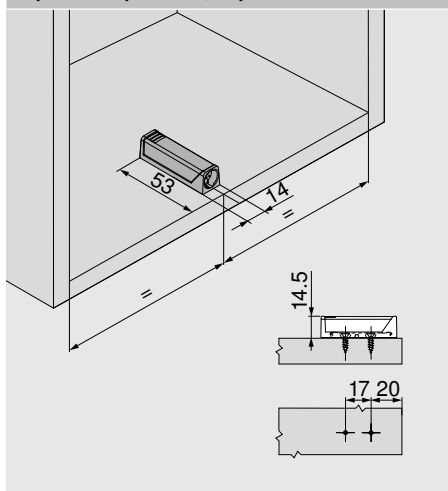
Длинный TIP-ON



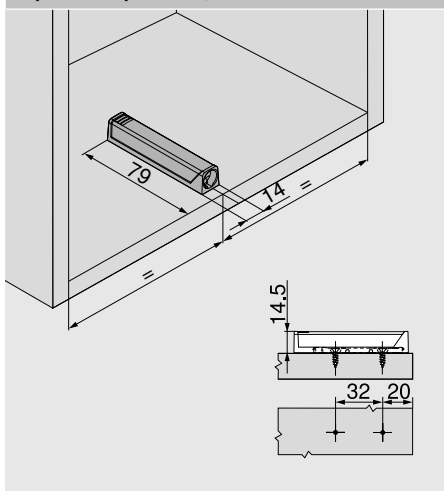
Для фасадов высотой от 501 мм

Позиции крепления – держатель TIP-ON

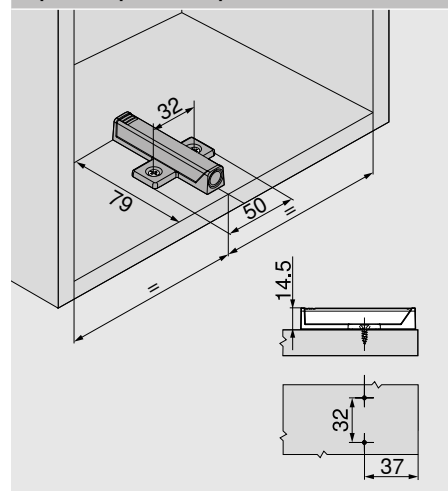
Прямой держатель, короткий



Прямой держатель, длинный

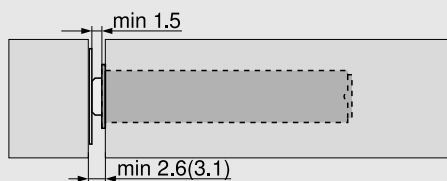


Крестообразный держатель



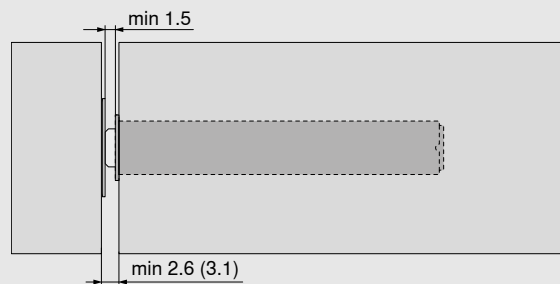
Установочные размеры – зазор между корпусом и фасадом

Короткий TIP-ON



Мин. 2.6 мм с пластиной для наклеивания
 () Мин. 3.1 мм с пластиной под саморезы

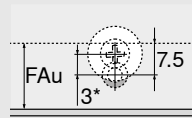
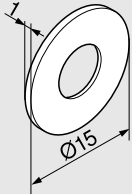
Длинный TIP-ON



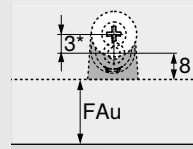
Мин. 2.6 мм с пластиной для наклеивания
 () Мин. 3.1 мм с пластиной под саморезы

Проектирование

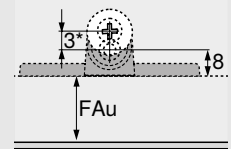
Проектирование фиксирующей пластины под саморезы



Врезной



Прямой держатель

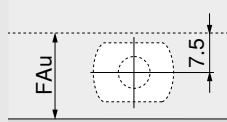
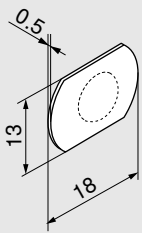


Крестообразный держатель

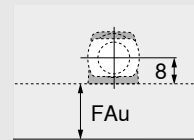
* При установке пластины под саморезы мы рекомендуем сместить ее на 3 мм по отношению к TIP-ON.

FAu Наложение фасада снизу

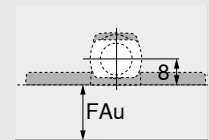
Проектирование фиксирующей пластины для наклеивания



Врезной



Прямой держатель



Крестообразный держатель

FAu Наложение фасада снизу



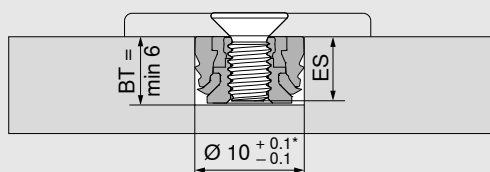
- EXPANDO T – система крепления в сборе
- Тонкие фасады от 8 мм
- Различные материалы фасадов
- 3 типа изделий: подъемные механизмы, системы петель и системы выдвигания

–	Крепление фасада для AVENTOS HS HL HK top		
	Исполнение	Материал	
	Симметричный	Сталь	20S42T1

Позиции крепления согласно данным в разделе «Подъемные механизмы»

Прочие изделия			
–	EXPANDO T – дополнительная опция		
	Цвет	Материал	
	TGR	Пластмасса/сталь	70T4532T

Глубина сверления | подбор винтов – EXPANDO T



BT Глубина сверления

ES Длина резьбы винта

ES Мин. 4 мм

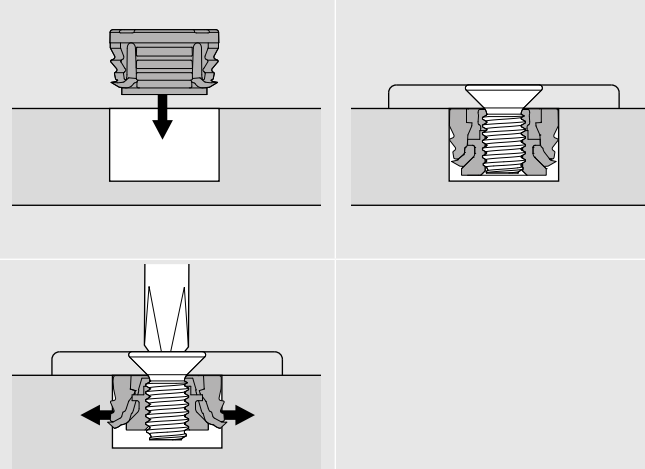
ES Макс. BT – 0.5 мм

* Для камня и керамики +0.2/-0.1 мм

Для EXPANDO T в виде отдельных комплектующих необходимо использовать винты M4

Глубина сверления под отдельную комплектующую в зависимости от длины винта должна быть как можно меньше

Монтаж – EXPANDO T



Рекомендации по использованию

EXPANDO T предназначен для крепления фурнитуры Blum при использовании тонких материалов в мебельном производстве. При достаточно высоких показателях стабильности и прочности могут использоваться фасады толщиной от 8 мм.

Nm Минимальный крутящий момент

Материалы, протестированные Blum	Nm
ДСП (Предел прочности на отрыв > 0.4 Н/мм ²)	1.5
МДФ (Предел прочности на отрыв > 0.6 Н/мм ²)	1.5
Панели ХДФ	2
Пластик HPL	2
Искусственный камень	2
Натуральный гранит Nero Assoluto	3
Искусственный кварцевый камень	3
Керамическая плитка	3

Ограничение ответственности

Компания Blum не несет ответственности за качество соединения при использовании крепления EXPANDO T для материалов, не входящих в список выше, или в комбинации с фурнитурой других производителей. Мы рекомендуем доверить монтаж квалифицированным специалистам.



EXPANDO T
Монтаж, регулировка и демонтаж

➤ www.blum.com/expando-t-9

Обработка фасада

	Универсальный сверлильный шаблон	ZML.0040.01		Шаблон-уголок	65.5300		Матрица с шипами для AVENTOS HK top – Крепление фасада	ZML.2200
---	----------------------------------	--------------------	---	---------------	----------------	---	--	-----------------

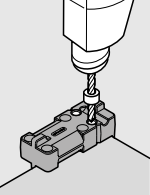
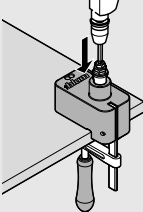
Обработка корпуса

	Универсальный шаблон	65.1051.02		Универсальный штанговый кондуктор	65.1000.01		Универсальный шаблон	65.5340.01
---	----------------------	-------------------	---	-----------------------------------	-------------------	---	----------------------	-------------------

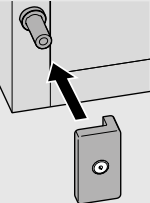
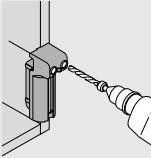
Установка – системы петель

	Шаблон-уголок	65.5300		Шаблон для ответных планок	65.5070		Шаблон для петель	Ø 8 мм Ø 2.5 мм 65.059A Ø 2.5 мм 65.055A
	ECODRILL	M31.1000		Штанговый кондуктор для петель	65.7500.03		Забивка для петель	ZME.0710
	Забивка для ответных планок			Универсальный шаблон	65.5340.01			
	Ответная планка	65.6100						
	Прямая ответная планка из стали	ZME.0730						

Установка – SERVO-DRIVE

	Шаблон для дистанционного амортизатора	ZML.1090		Шаблон для кнопки SERVO-DRIVE	M31.2000
---	--	-----------------	---	-------------------------------	-----------------

Установка – TIP-ON

	Шаблон для определения позиции фиксирующей пластины	65.5210.01		Шаблон для BLUMOTION TIP-ON	65.5010
---	---	-------------------	---	-------------------------------	----------------

AVENTOS

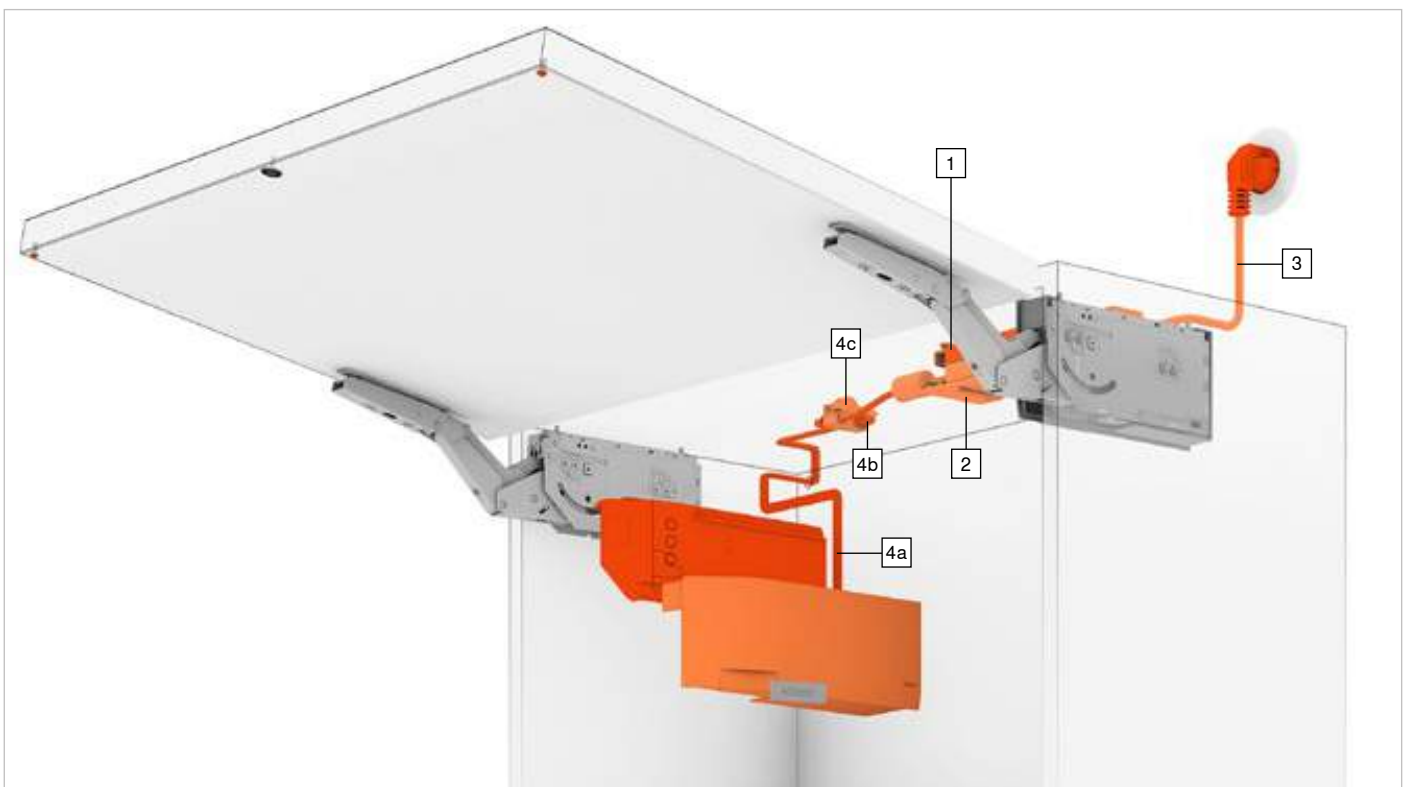


Блок питания Blum и принадлежности
SERVO-DRIVE для AVENTOS

SERVO-DRIVE для AVENTOS HF, HS, HL



SERVO-DRIVE для AVENTOS HK top



Блок питания Blum и принадлежности SERVO-DRIVE для AVENTOS

AVENTOS



Информация для заказа

1 Блок питания Blum, 24 Вт				
	Языковой пакет		Языковой пакет	
	A	Z10NE030A	F	Z10NE030F
	B	Z10NE030B	G	Z10NE030G
	C	Z10NE030C	H	Z10NE030H
	D	Z10NE030D	J	Z10NE030J
	E	Z10NE030E		
Вкл. инструкцию по монтажу и эксплуатации				
Без сетевого кабеля				
Языковой пакет				
A	DE, EN, FR, IT, NL	F	BG, ET, LT, LV, RO, RU	
B	DA, EN, FI, NO, SV	G	EN, ES, FR	
C	EL, EN, HR, SL, SR, TR	H	EN, ZH	
D	EN, ES, FR, IT, PT	J	JA	
E	CS, HU, PL, SK			
Обозначения языков согласно ISO-639				

2 Крепление блока питания			
	Цвет	Материал	
	WGR	Пластмасса	Z10NG120
Для блока питания Blum 24 Вт			

3 Сетевой кабель				
	Рынок		Рынок	
	AR	Z10M200A	JP	Z10M200J
	UK	Z10M200B	AU	Z10M200K
	CH	Z10M200C	CL	Z10M200L
	DK	Z10M200D	CN	Z10M200N
	Европа	Z10M200E	BR	Z10M200S.01
	Европа ¹	Z10M200E.OS	TW	Z10M200T
	IN	Z10M200H	US, CA	Z10M200U
	IL	Z10M200I	ZA	Z10M200Z
	¹ Без вилки			

Цвет	
WGR	Серый
S	Черный
W	Белый

Альтернатива к 1, 2 и 3			
-	Штепсельный блок питания Blum 12 Вт		
Подходит для использования только с одним приводом			
Сетевой адаптер (x)			
Языковой пакет (y)			
A	DE, EN, FR, IT, NL	E	CS, HU, SK, PL
B	DA, EN, FI, NO, SV	F	BG, ET, LT, LV, RO, RU
C	EL, EN, HR, SL, SR, TR	G	EN, ES, FR
D	EN, ES, FR, IT, PT		
Z10NA30xyF			
Комплектация:			
-	1 x	Штепсельный блок питания Blum 12 Вт	
Вкл. кабель 1120 мм (Распределительный кабель можно удлинить; общая длина не должна превышать 2000 мм)			

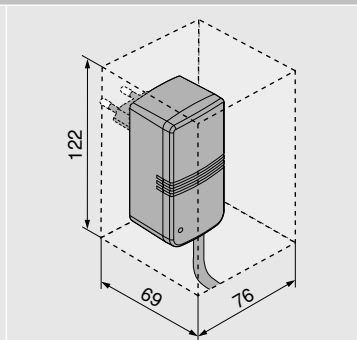
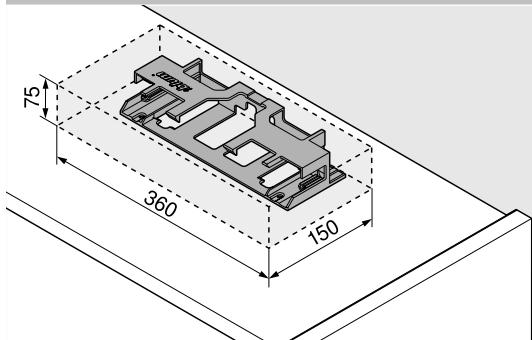
Принадлежности			
4	Распределительный кабель и защита концов кабеля		
	Цвет	Длина	
	S	8 мм	Z10K800AE
Комплектация:			
4a	1 x	Распределительный кабель	
4b	5 x	Защита концов кабеля	
Можно использовать в качестве коммуникационного кабеля			
Под раскрой			

4 Соединительный узел и защита концов кабеля			
	Цвет	Материал	
	S	Пластмасса	Z10V100E.01
Комплектация:			
4c	1 x	Соединительный узел	
4b	2 x	Защита концов кабеля	
Монтаж без инструмента			

Держатель кабеля			
	Цвет	Материал	
	W	Пластмасса	Z10K0009
Например, для фиксации распределительного кабеля			

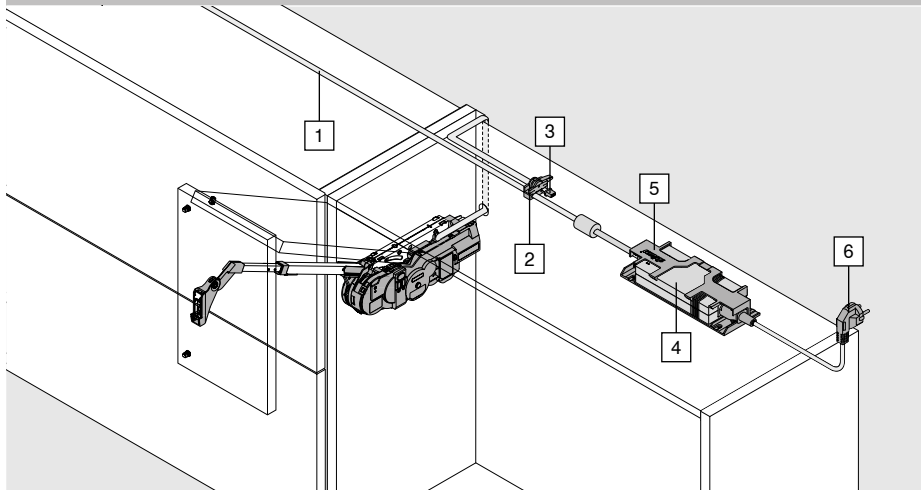
Проектирование

Необходимое пространство и безопасное расстояние для держателя блока питания или штепсельного блока питания



i Для обеспечения циркуляции воздуха необходимо соблюдать безопасное расстояние 30 мм (см. чертёж). В противном случае возможен перегрев блока питания Blum или штепсельного блока питания Blum.

Монтаж к крышке корпуса

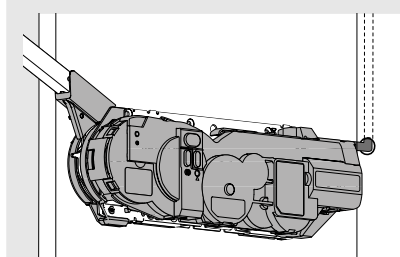


- 1 Распределительный кабель под раскрой
- 2 Соединительный узел
- 3 Защита концов кабеля
- 4 Блок питания Blum
- 5 Держатель блока питания
- 6 Сетевой кабель

i К распределительному кабелю можно подключать только 1 блок питания Blum!

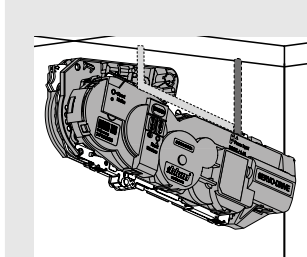
Прокладка кабеля сзади

Рекомендуется



Прокладка кабеля сверху

Дополнительная опция



От кромки до центра сверления

- HF 167 мм
- HS 69 или 167 мм
- HL 74.5 или 167 мм
- HK 167 мм

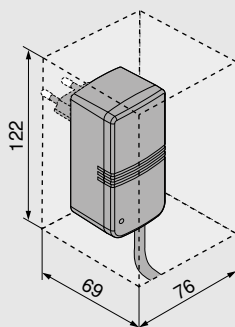
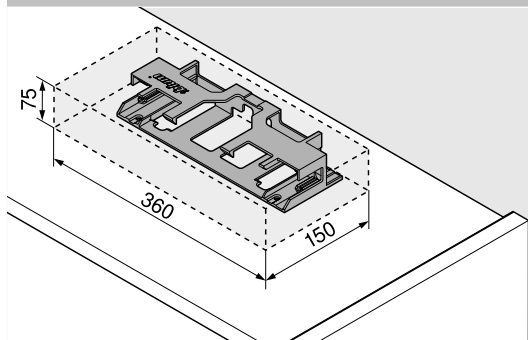
Блок питания Blum и принадлежности SERVO-DRIVE для AVENTOS HK top

AVENTOS



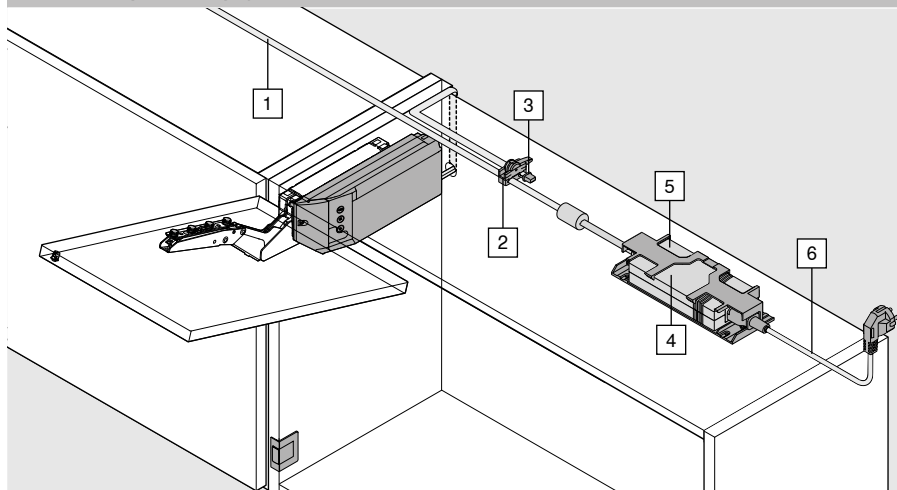
Проектирование

Необходимое пространство и безопасное расстояние для держателя блока питания или штепсельного блока питания



i Для обеспечения циркуляции воздуха необходимо соблюдать безопасное расстояние 30 мм (см. чертеж). В противном случае возможен перегрев блока питания Blum или штепсельного блока питания Blum.

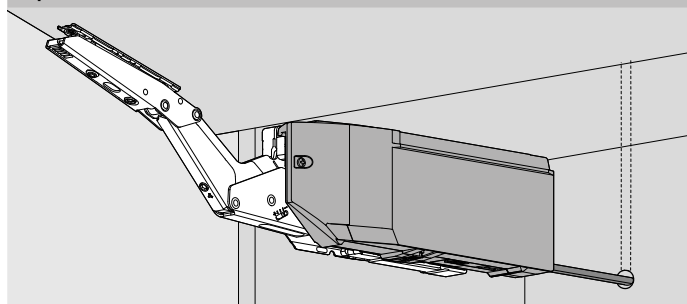
Монтаж к крышке корпуса



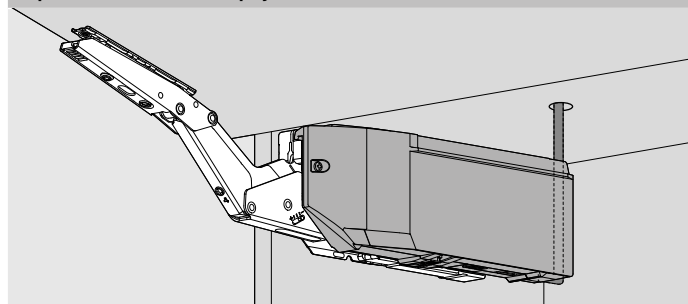
- 1 Распределительный кабель под раскрой
- 2 Соединительный узел
- 3 Защита концов кабеля
- 4 Блок питания Blum
- 5 Держатель блока питания
- 6 Сетевой кабель

i К распределительному кабелю можно подключать только 1 блок питания Blum!

Прокладка кабеля сзади



Прокладка кабеля сверху



Монтаж и регулировка



Информация по монтажу
и регулировке

www.blum.com/servodrive-aventos-assembly

Компания Blum

Фирма Blum была основана более 60 лет назад Юлиусом Блюмом. Blum – это семейное предприятие. Благодаря наличию дочерних компаний и представительств по всему миру изделия Blum доступны в любом уголке земного шара. К основным стратегическим направлениям деятельности компании относятся подъемные механизмы, петли и системы выдвижения. Наше внимание всегда сосредоточено на стремлении к совершенному движению.

www.blum.com

 **blum**





Blum в Австрии и во всем мире

Blum имеет восемь заводов в Австрии (Форарльберг), производство в США и Бразилии, логистический центр в Польше, а также 31 дочерних компаний и представительств по всему миру. Наше предприятие осуществляет поставки фурнитуры в более чем 120 стран. Всего в концерне Blum работают 8000 сотрудников, 6000 из них в Форарльберге.



Глобальная выгода

Все группы клиентов – производители, продавцы, сборщики или владельцы мебели – должны ощущать преимущества от использования фурнитуры Blum. Пользоваться нашими изделиями должно быть выгодно всем. В этом заключается суть философии Blum глобальной выгоды для каждого.



Инновации

Чтобы предлагать клиентам инновационную фурнитуру и обеспечить коммерческую успешность предприятия на долгосрочной основе, необходимо инвестировать значительные суммы в исследования и разработку, в заводы и оборудование, а также в обучение сотрудников. Благодаря более чем 2100 зарегистрированным патентам по всему миру Blum считается одним из самых инновационных предприятий в Австрии.



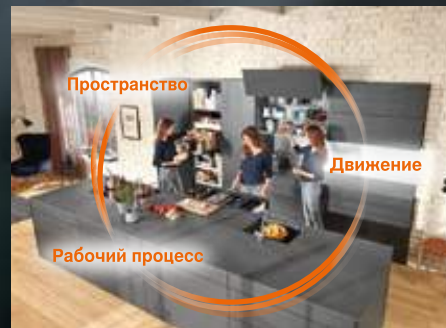
Качество

Говоря о качестве Blum, мы подразумеваем не только безупречную работу фурнитуры, но и качество наших сервисных услуг и надежность сотрудничества с партнерами и клиентами.



Окружающая среда

Мы убеждены, что рациональный подход к экологии является экономически выгодным и очень перспективным. Долговечность изделий – это лишь один из важнейших аспектов. Также мы делаем свой выбор в пользу экологически чистых технологий, разумного расходования сырья и экономии энергии.



DYNAMIC SPACE

Основные параметры функциональной кухни – это оптимально организованные рабочие процессы, рациональное использование пространства и высочайшее удобство движения. Идеи Blum для функциональной кухни помогут сделать любую кухню более удобной и эргономичной.



Julius Blum GmbH
Beschlagefabrik
6973 Hochst, Austria
Tel.: +43 5578 705-0
Fax: +43 5578 705-44
E-Mail: info@blum.com
www.blum.com



Авторские права на все содержание принадлежат фирме Blum.
Сохраняем за собой право на технические изменения.
Напечатано в Австрии · IDNP: 978.977.4 · EP-485/1 RU-AL/03.20 LIGHTHOUSE.de