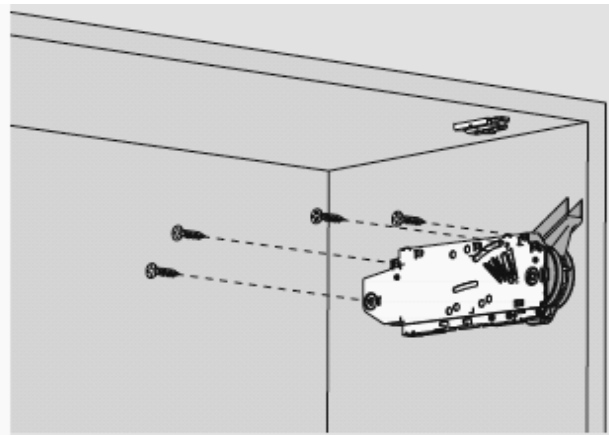
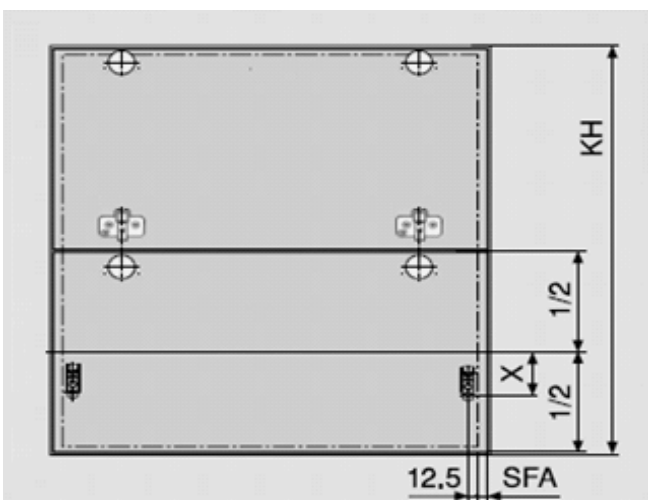


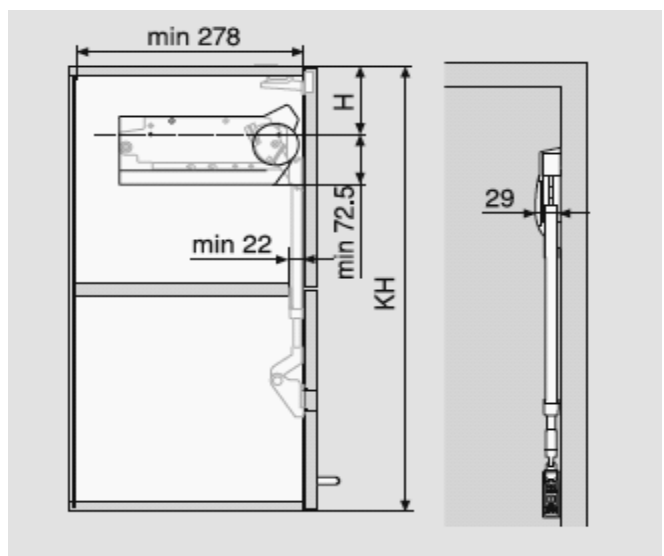
KH: 480–549 mm	H: KH x 0.3 - 28 mm
KH: 550–1.040 mm	H: KH x 0.3 - 57 mm



4 x Ø 4 x 35 mm

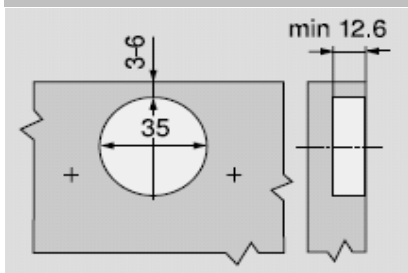


	X
KH: 480–549 mm	70 mm
KH: 550–1.040 mm	47 mm

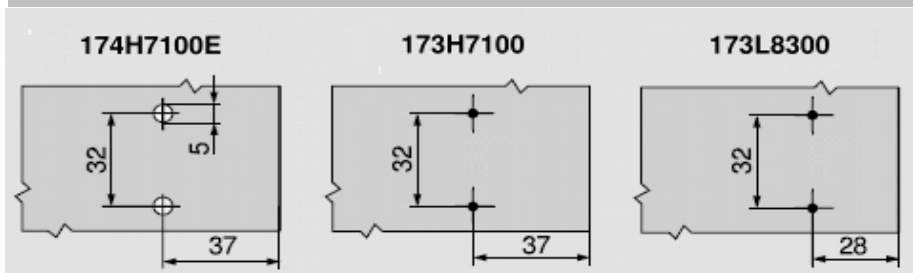


KH Высота корпуса
SFA Наложение фасада на боковины

Фрезеровка петли



Монтажная планка петли



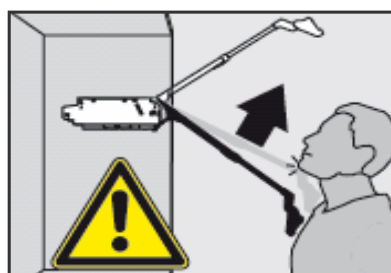
Информацию по проектированию для узких алюминиевых рамок и асимметричных фасадов смотрите в Техническом каталоге BLUM или по ссылке:



> <http://www.blum.com/24CRxo>



ВНИМАНИЕ!



НЕ ЗАВОДИТЕ РЫЧАГИ ВНИЗ БЕЗ ФАСАДА!