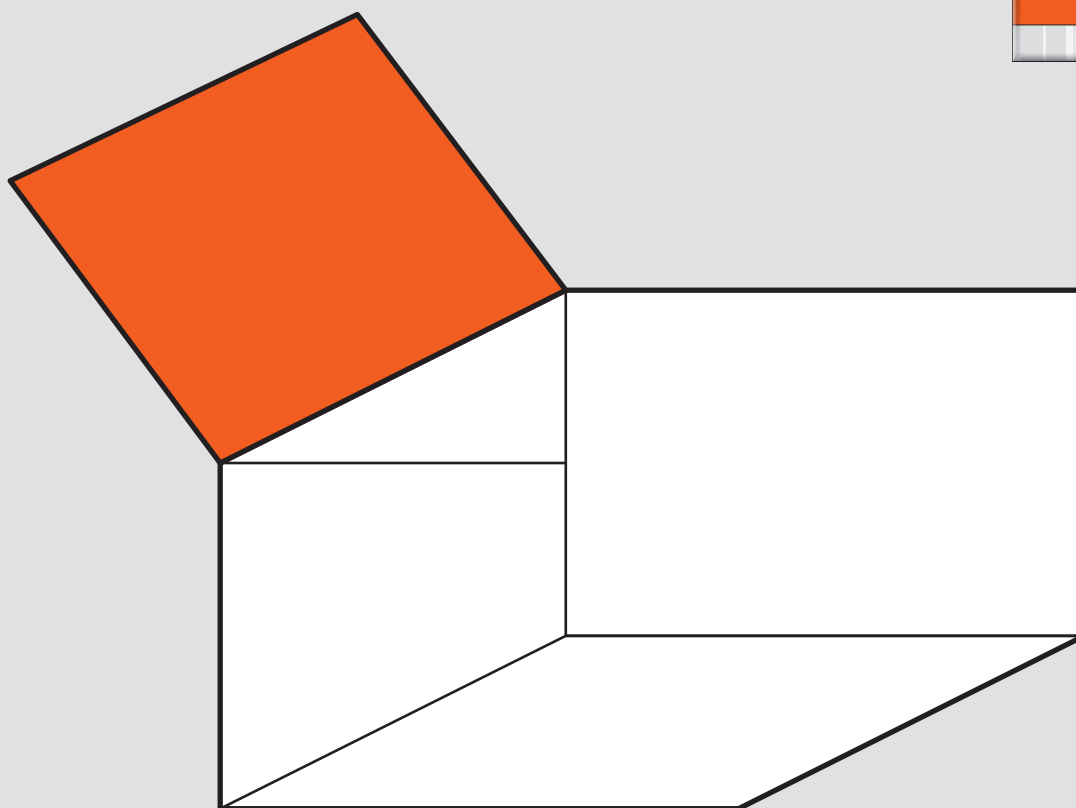


TIP-ON

für / for / pour / per / del / do

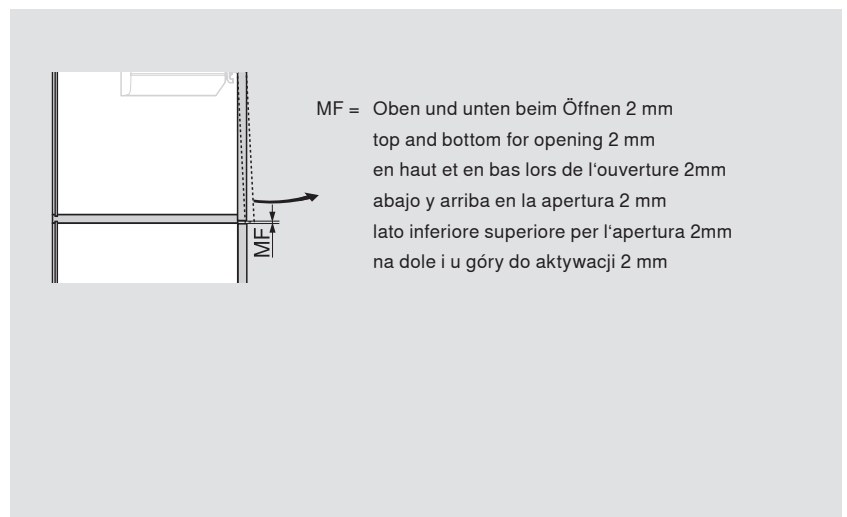
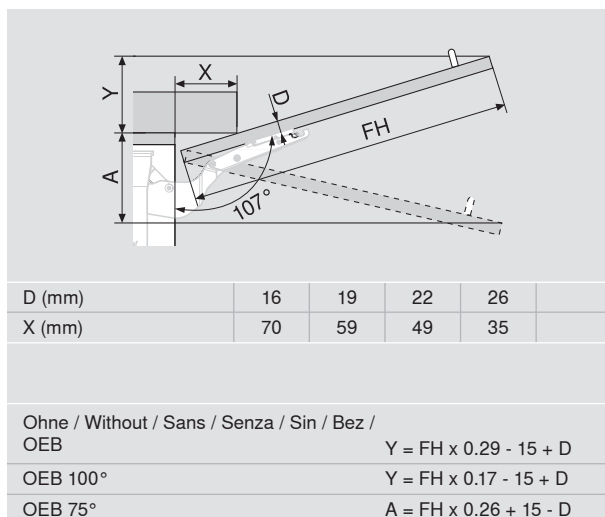
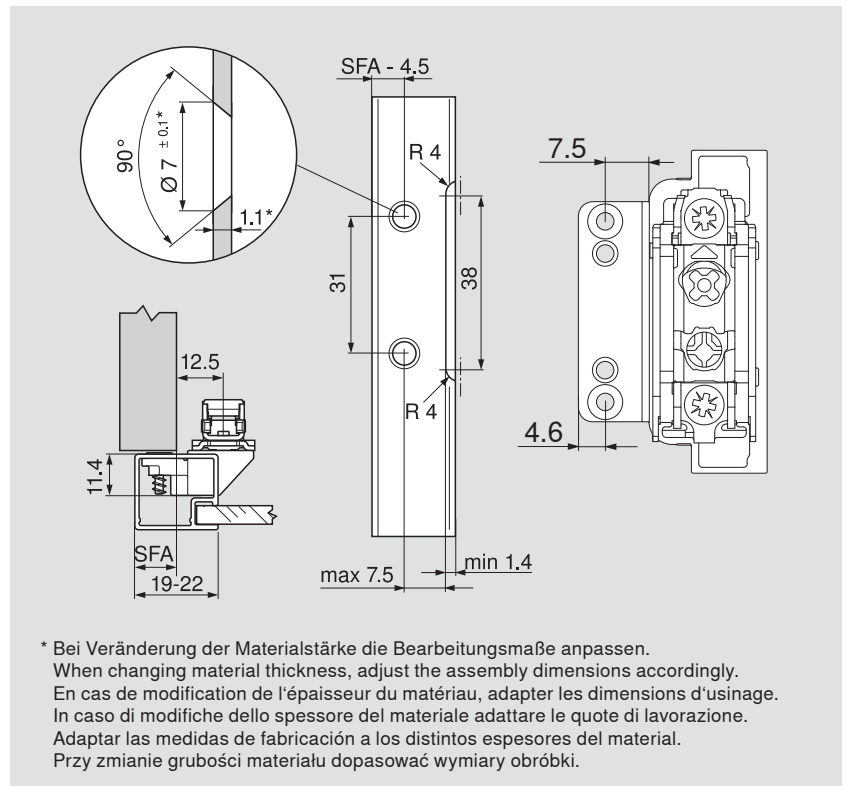
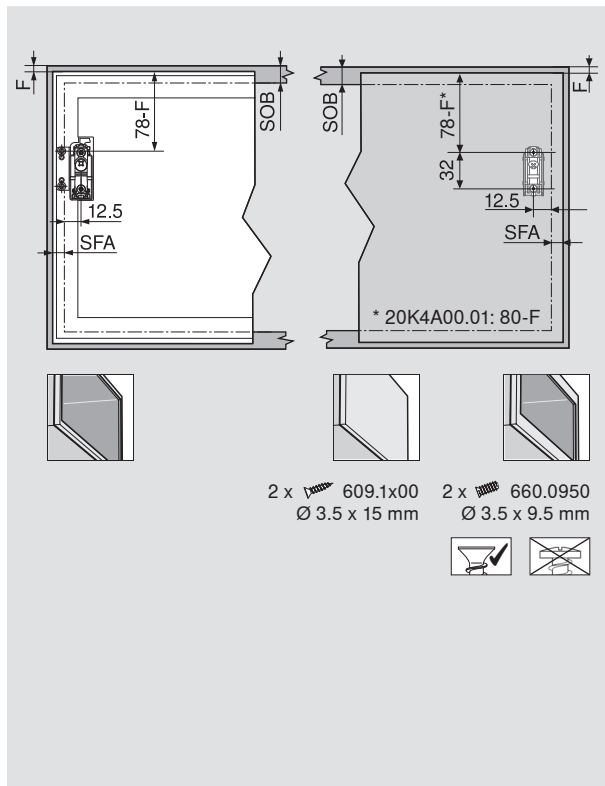
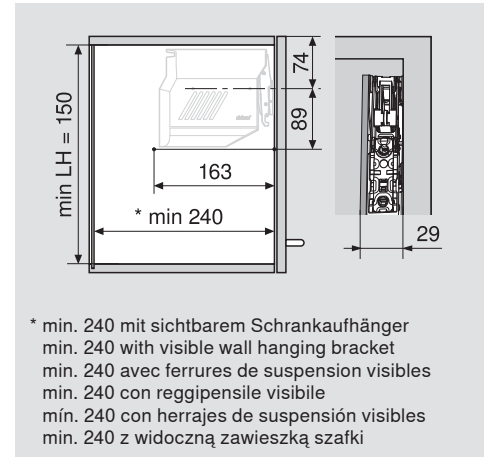
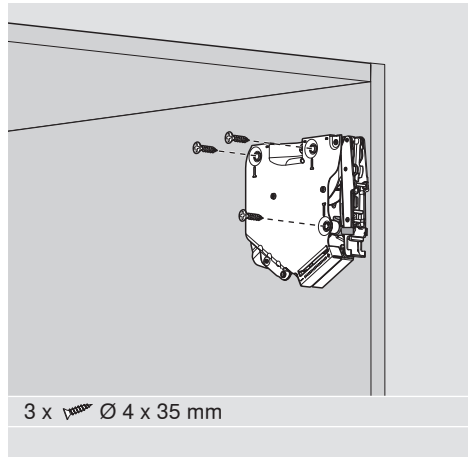
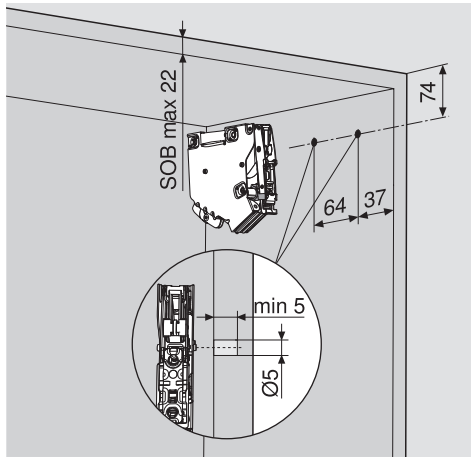
AVENTOS HK-S



Technische Änderungen vorbehalten / Subject to technical changes without notice / Modifications techniques réservées / Con riserva di modifiche tecniche e del programma di produzione /
Sujeto a modificaciones técnicas sin previo aviso / Zmiany techniczne zastrzeżone

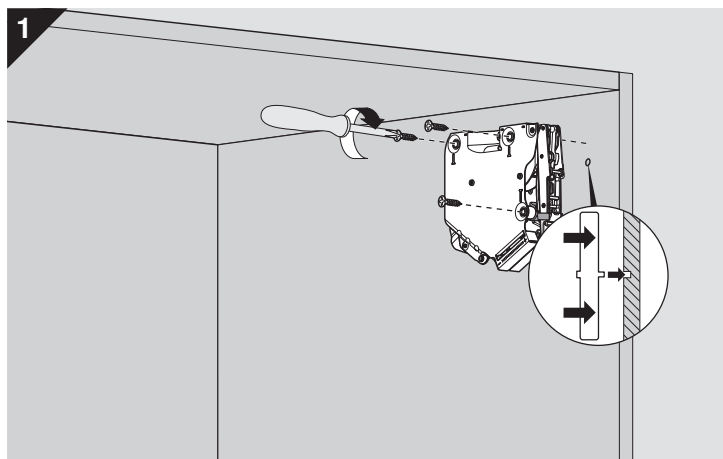
Julius Blum GmbH
Beschlägefabrik
A 6973 Höchst, Austria
Tel.: +43 5578 705-0
Fax: +43 5578 705-44
E-Mail: info@blum.com
www.blum.com

Planung / Planning / Planification / Progettazione / Planificación / Planowanie

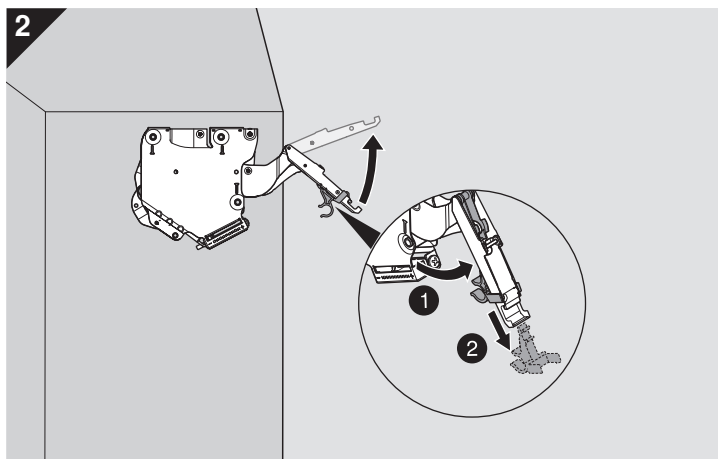


F	Fuge / gap / jeu / fuga / juego / Szczelina
FH	Fronthöhe / front height / hauteur de face / altezza del frontale / altura del frente / Wysokość frontu
LH	Lichte Höhe / internal height / hauteur intérieure / altezza utile / altura interior / Wysokość wewnętrzna
MF	Mindestfuge / Minimum gap / Jeu minimal / Fuga minima / Juego mínimo / Minimalna szczelina
OEB	Öffnungswinkelbegrenzer / Opening angle stop / Limiteur d'angle d'ouverture / Limitatore angolo di apertura / Limitador del ángulo de apertura / Ogranicznik kąta otwarcia
SFA	Frontaufschlag seitlich / side front overlay / recouvrement latéral / sormonto laterale / recubrimiento lateral del frente / Boczne nałożenie frontu
SOB	Dicke Korpusoberboden / Top panel thickness / Épaisseur fond supérieur du corps de m. / Spessore del cappello del corpo mobile / Espesor de sobre superior del cuerpo / Grubość wieńca górnego

Montage / Assembly / Montage / Montaggio / Montaje / Montaż



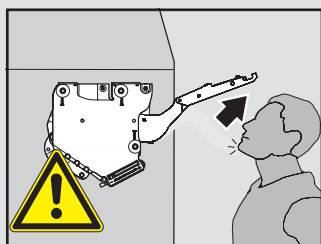
3 x  Ø 4 x 35 mm



Hebel vorsichtig öffnen.
Cautious opening of lever assembly.
Ouvrir prudemment le levier.
Alzare la leva con cautela.
Abrir la palanca con cuidado.
Ostrożnie otwierać podnośnik.



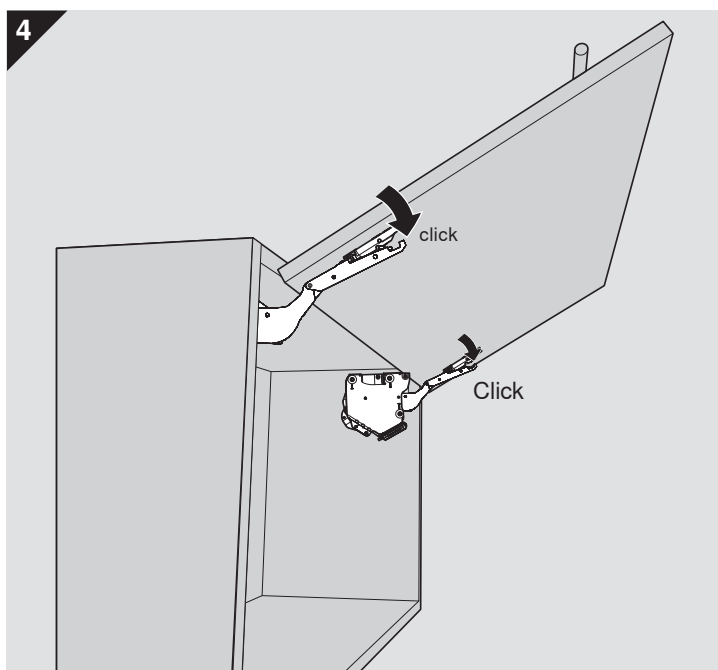
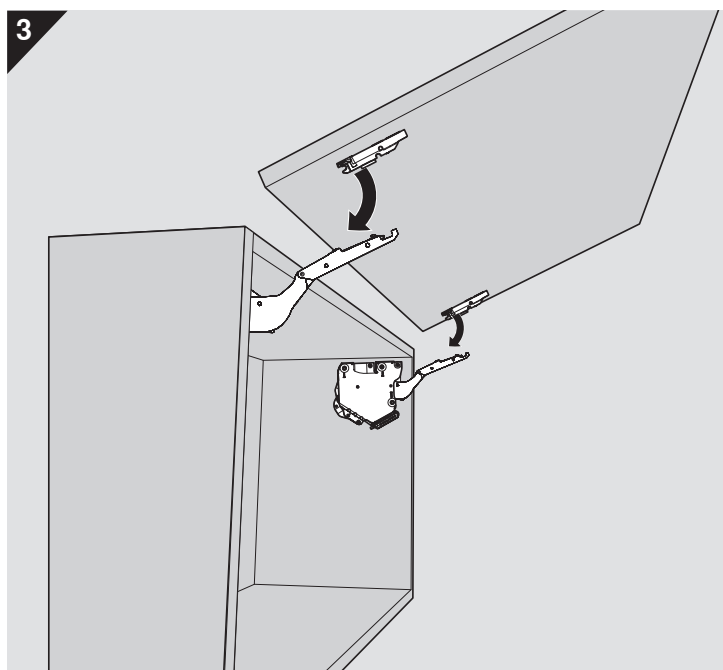
Warnung / Warning / Attention / Attenzione / Advertencia / Ostrzeżenie / 警告



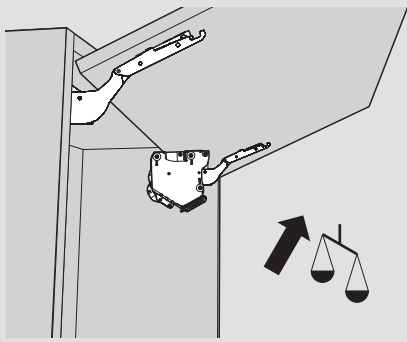
Verletzungsgefahr durch hochspringenden Hebel!
Lever could spring up and cause injury!
Risque de blessure en cas de relevage brusque du levier!
Pericolo di lesioni a causa del possibile scatto della leva verso l'alto!
Peligro de lesión por elevación de la palanca!
Niebezpieczeństwo zranienia przez gwałtownie unoszący się podnośnik!
アームが跳ね上がってケガをする可能性があります。



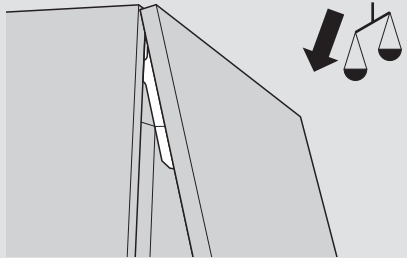
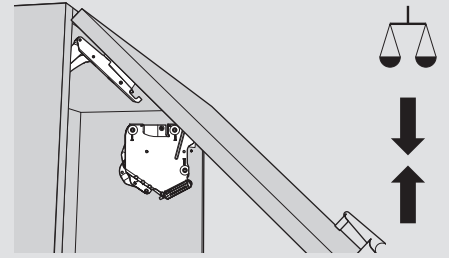
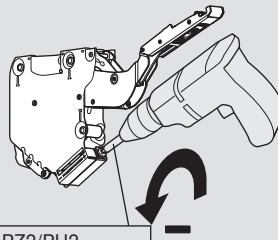
Nach Öffnen des Hebels nicht wieder nach unten drücken.
Do not push down/depress lever.
Après ouverture, veuillez ne plus pousser le pack de bras vers le bas.
Non spingere la leva verso il basso dopo averla sollevata.
Cuando esta abierto no empujar la palanca hacia a bajo.
Nie opuszczać podnośnika podczas montażu.
アームが上がった状態では絶対に下に押さないでください。



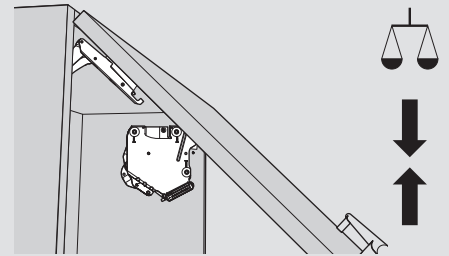
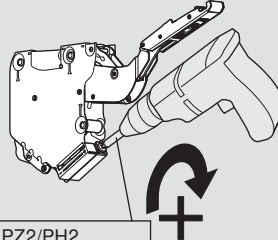
5



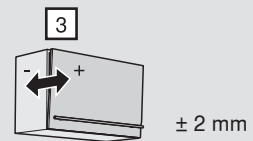
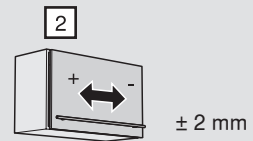
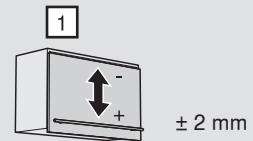
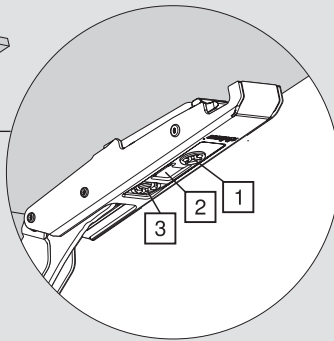
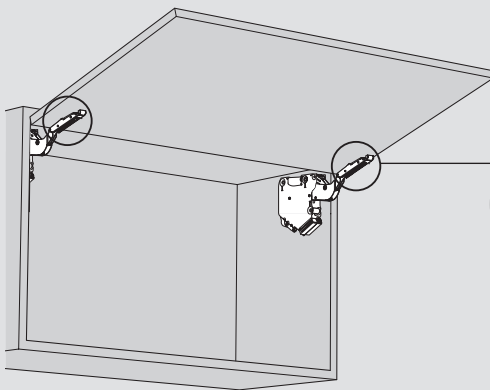
BIT - PZ2/PH2
Blum BIT-PZ KS2



BIT - PZ2/PH2
Blum BIT-PZ KS2



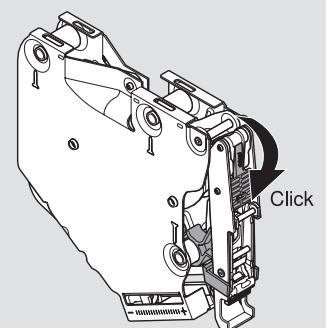
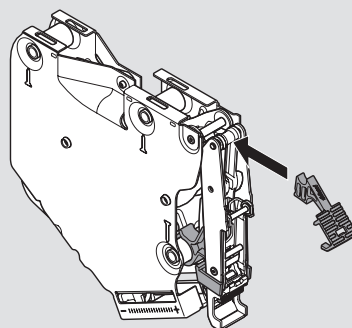
6



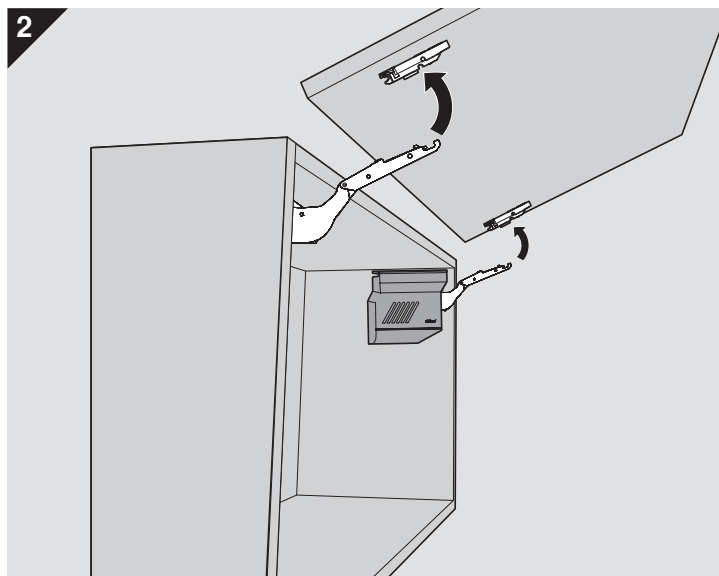
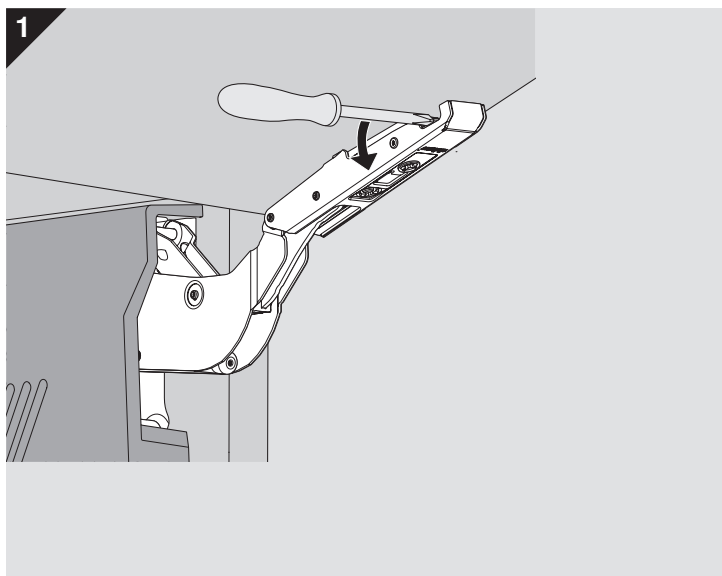
7

Öffnungswinkelbegrenzer / Opening angle stop /
Limiteur d'ouverture / limitatore angolo di apertura /
Limitador de ángulo de apertura / Ogranicznik kąta otwarcia

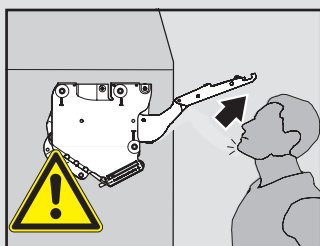
75° 20K7A11
100° 20K7A41



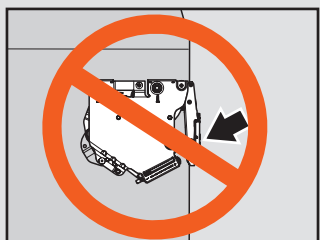
Demontage / Removal / Démontage / Smontaggio / Desmontaje / Demontaž



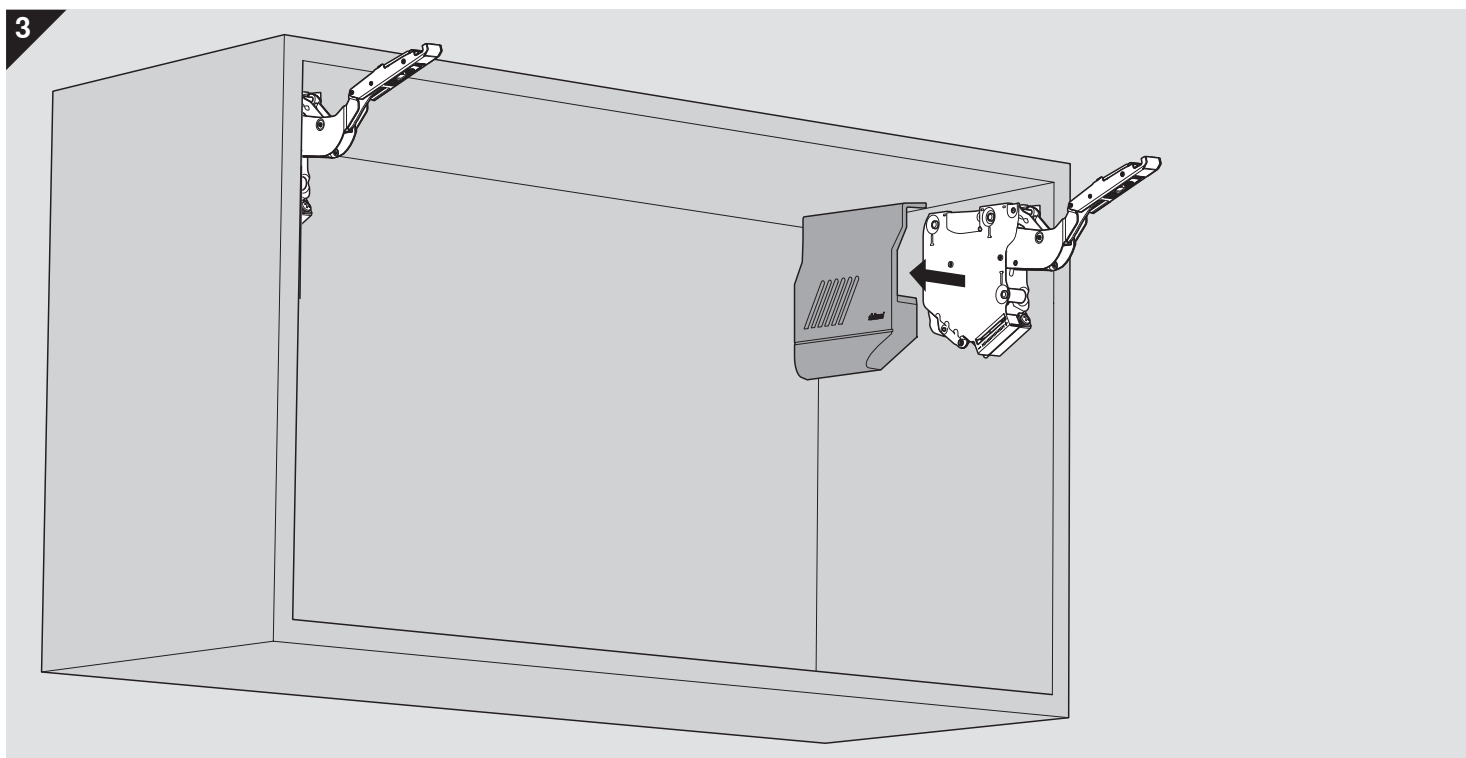
Warnung / Warning / Attention / Attenzione / Advertencia / Ostrzeżenie / 警告



Verletzungsgefahr durch hochspringenden Hebel!
Lever could spring up and cause injury!
Risque de blessure en cas de relevage brusque du levier!
Pericolo di lesioni a causa del possibile scatto della leva verso l'alto!
Peligro de lesión por elevación de la palanca!
Niebezpieczeństwo zranienia przez gwałtownie unoszący się podnośnik!
アームが跳ね上がってケガをする可能性があります。



Nach Öffnen des Hebels nicht wieder nach unten drücken.
Do not push down/depress lever.
Après ouverture, veuillez ne plus pousser le pack de bras vers le bas.
Non spingere la leva verso il basso dopo averla sollevata.
Cuando esta abierto no empujar la palanca hacia a bajo.
Nie opuszczać podnośnika podczas montażu.
アームが上がった状態では絶対に下に押さないでください。



Planung / Planning / Planification / Progettazione / Planificación / Planowanie

1

Ø 10 x 50 mm

2

Ø 10 x 76 mm

* min. 3.2 mm mit Haftplatte zum Eindrücken | min. 3.2 mm with press-in catch plate | min. 3.2 mm avec plaque aimantée à enfoncer | min. 3.2 mm con piastrina di bloccaggio a pressione | min. 3.2 mm con placa adhesiva a presión | min. 3.2 mm z płytka magnetyczna na wcisk

3

Für Hochklappen bis einschließlich einer Höhe von 500 mm | For stay lifts up to a height of 500 mm | Pour portes relevables pivotantes jusqu'à une hauteur de 500 mm | Per ante a ribalta standard con altezza fino a 500 mm compresi | Para puertas con una altura de hasta 500 mm | Do frontów uchylnych o wysokości do 500 mm

4

* Werkseinstellung = 2 mm / Factory setting = 2 mm / Réglage en usine = 2 mm / Predisposizione di fabbrica = 2 mm / Ajuste en fábrica = 2 mm / Ustawienia = 2 mm

Haftplatte zum Schrauben / Screw-on catch plate / Plaque aimantée à visser / Piastrina di bloccaggio da avvitare / Placa para atornillar / Płytkę na wkręt

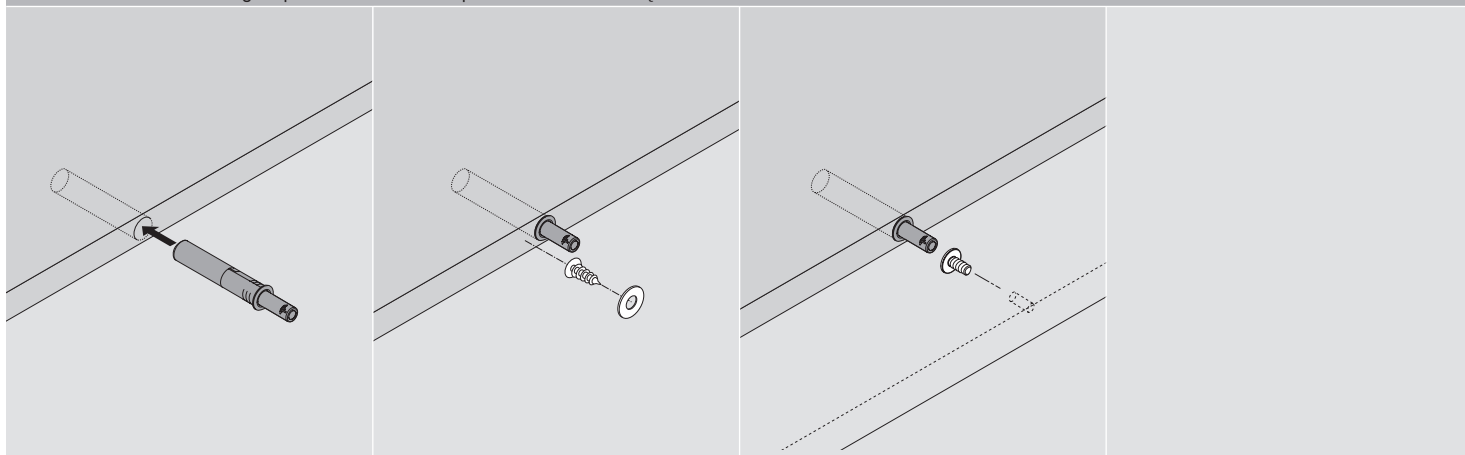
* Bei der Haftplatte zum Schrauben empfehlen wir eine 3 mm versetzte Positionierung zur TIP-ON / For the screw-on catch plate we recommend a 3 mm displaced positioning to TIP-ON / Avec la plaque aimantée à visser, nous préconisons un positionnement décalé de 3 mm de l'unité TIP-ON / In caso di piastrina di bloccaggio da avvitare consigliamo di spostarne la posizione di 3mm rispetto al TIP-ON / Les recomendamos una colocación con desplazamiento de 3 mm entre la placa adhesiva para atornillar y el TIP-ON / Przy płytce magnetycznej na wkręt zalecamy 3 mm przesunięcie w odniesieniu do pozycji TIP-ON

Haftplatte zum Eindrücken / Press-in catch plate / Plaque aimantée à enfoncer / Piastrina di bloccaggio a pressione / Placa a presión / Płytkę na wcisk

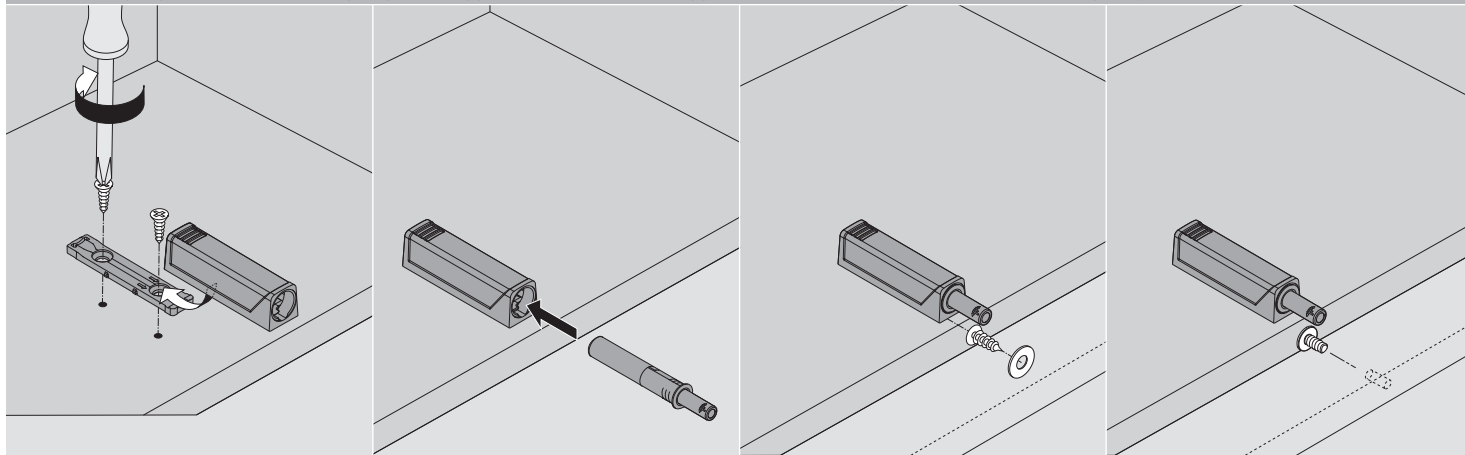
Achtung: Haftplatte zum Kleben ist nicht in Kombination mit AVENTOS HK geeignet / Attention: Glue-on catch plate is not suitable in combination with AVENTOS HK / Attention: Plaque à coller ne peut pas être utilisée en combinaison avec AVENTOS HKs / Attenzione: Impossibile l'impiego della piastrina di bloccaggio da incollare in combinazione con AVENTOS HK / Atención: No utilice la placa para encolar en combinación con AVENTOS HK / Uwaga: płytka na klej nie nadaje się do kombinacji z AVENTOS HK

Montage / Assembly / Montage / Montaggio / Montaje / Montaż

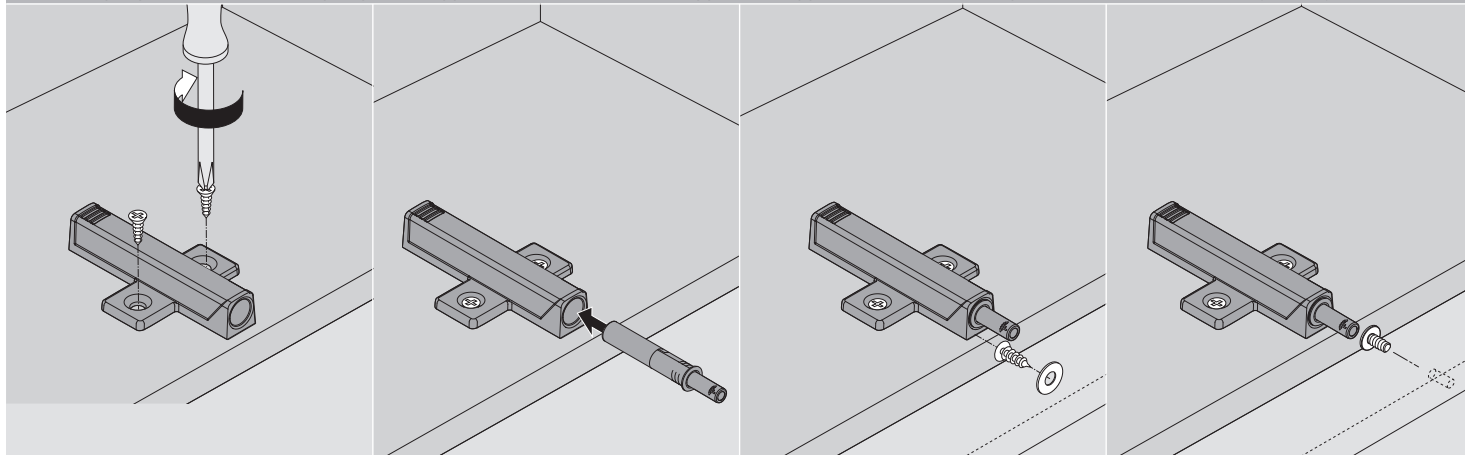
Zum Einbohren / for drilling / à percer / ad incasso / para taladrar / na wkręć



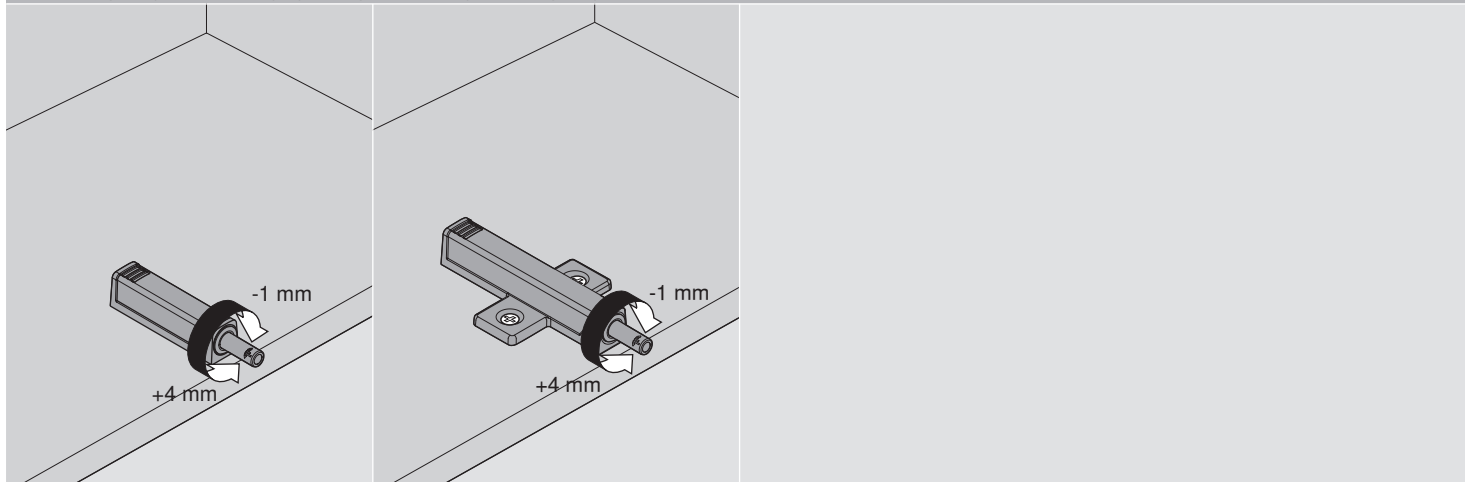
Gerade Adapterplatte / Horizontal adapter plate / Support droit / Piastrina di supporto diritta / Placa soporte recta / Prowadnik prosty



Kreuzadapterplatte / Cruciform adapter plate / Support en croix / Piastrina di supporto di supporto a croce / Placa soporte en cruz / Prowadnik krzyżakowy

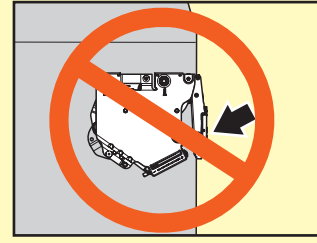
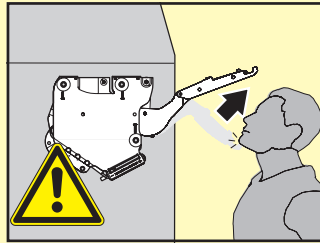


Einstellung / Adjustment / Réglage / Regolazione / Ajuste / Regulacja





WARNING 警告



AR	مناك خطورة عندما يتحرك ذراع الأرافعة ربما يحدث إصابة	عند الفتح لا تقوم بدفع ذراع الأرافعة إلى أسفل
BG	Опасност от нараняване от повдигащото рамо!	След разгъване рамото да не се натиска отново надолу.
CS	Nebezpečí zranění z důvodu vystřelujícího teleskopu!	Po otevření teleskopu jej už netlačte směrem dolů.
DA	Risiko for at komme til skade ved opsvingning af løftestang!	Efter åbning af løftestangen/armen må den ikke trykkes nedad igen.
DE	Verletzungsgefahr durch hochspringenden Hebel!	Nach Öffnen des Hebels nicht wieder nach unten drücken.
EL	Κίνδυνος τραυματισμού από τη συναρμολόγηση μοχλού με ελατήριο.	Μη σπρώχνετε το μοχλό προς τα κάτω.
EN	Risk of injury by spring-loaded lever assembly!	Do not push down/depress lever.
ES	Peligro de lesión por elevación de la palanca.	Cuando esta abierto no empujar la palanca hacia abajo.
ET	Ettevaatust – vinnastatud hoob liigub ülesse.	Avatud asendis hoova allasurumine keelatud.
FI	Loukkaantumisvaara – varsi voi ponnahtaa ylös!	Älä paina vartta alaspäin.
FR	Risque de blessure par la remontée rapide des bras !	Après ouverture, veuillez ne pas pousser les bras vers le bas.
HR	Opasnost od ozljeda uslijed teleskopske poluge koja iskače !	Teleskopsku polugu ne pritišćite prema dolje, već je uklonite.
HU	Sérülésveszély a felugró emelőkar által!	A kar felnyitása után tilos azt újra lenyomni!
IT	Rischio di ferimento in caso di scatto della leva verso l'alto!	Non spingere la leva verso il basso dopo averla sollevata.
IW	זרוע ההרמה עלולה לקפוץ כלפי מעלה ולגרם לפציעה.	אסור לדחוף את זרוע ההרמה כלפי מטה.
JA	アームが跳ね上がって重傷を負う可能性があります。	アームを押し下げないでください。
LT	Traumos rizika montuojant mechanizmo svertą!	Niekada nespaukite žemyn svertą.
LV	ļespējams gūt traumas ar atsperoto atbalsta sviru!	Nespiediet uz leju atbalsta sviru atvērtam mehānismam !
NL	Risico tot kwetsuren door omhoogverende hefboom!	Gelieve de hefboom in geopende toestand niet naar onder te duwen.
NO	Fare for skade ! Kraftig fjærpakke!	Ikke press ned løftearmen!
PL	Niebezpieczeństwo zranienia przez gwałtownie unoszący się podnośnik!	Nie opuszczać podnośnika podczas montażu.
PT	Perigo de ferimento, devido ao brusco salto da alavanca	Após abrir a alavanca, não pressionar novamente para baixo.
RO	Pericol de rănire prin pârghia aflată sub tensiunea produsă de arcuri!	După defacerea pârghiei nu o apăsați în jos.
RU	Существует опасность получения травмы при резком подъеме рычага!	После того как рычаг был поднят, не опускайте его.
SK	Nebezpečnosť poranenia vyskočením ramena!	Po otvorení ramena ho nestláčajte smerom dole.
SL	Nevarnost poškodbe pri montaži dviznega vzvoda.	Po odpiranju vzvoda ne pritiskati od spodaj.
SR	Opasnost od povreda zbog teleskopske poluge koja iskače !	Teleskopsku polugu ne pritiskati prema dole, nego je maknuti.
SV	Skaderisk vid obelastad lyftarm!	Skaderisk om armen trycks nedåt.
TR	Kolun yukarı fırlaması durumunda yaralanma tehlikesi!	Kolu açtıktan sonra tekrar aşağı doğru bastırmayınız.
UK	Загроза травмування з причини різкого піднімання важелю!	Після встановлення важеля у відкрите положення не опускайте його знову донизу.
ZH	伸缩臂上弹会伤害到人！	打开伸缩臂后请勿下压。