

$$H = 137 + D + K + SOB$$

D Подъем монтажной планки
(для планок без подъема D = 0)

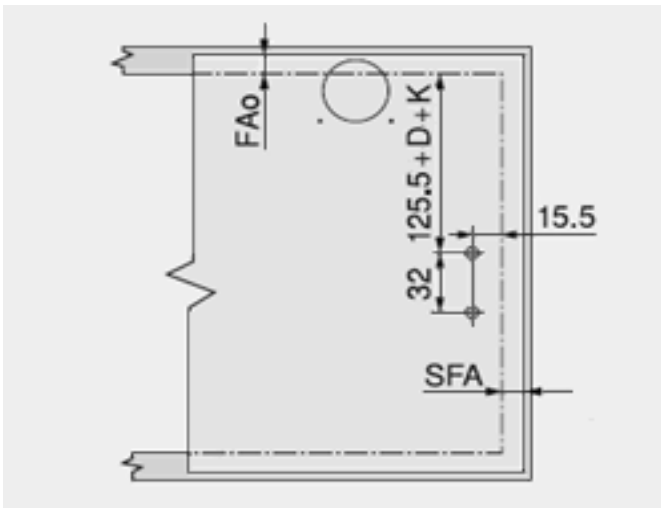
K Изгиб плеча петли
K = 0
для накладной петли

K = 9.5
для полунакладной петли

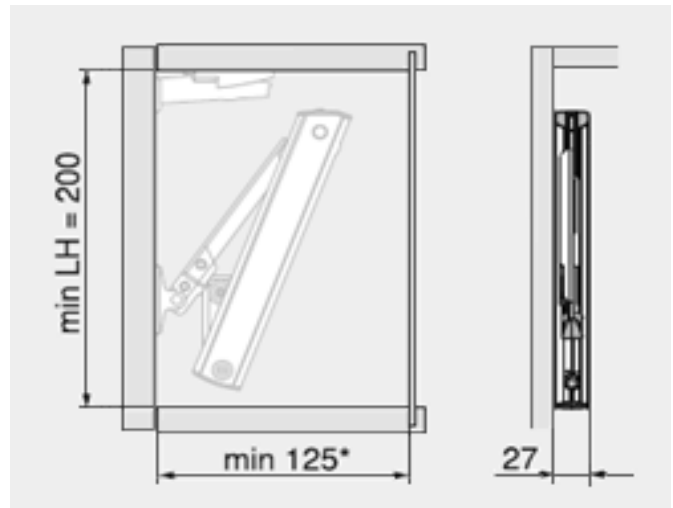
K = 18
для вкладной петли



SOB Толщина крышки корпуса

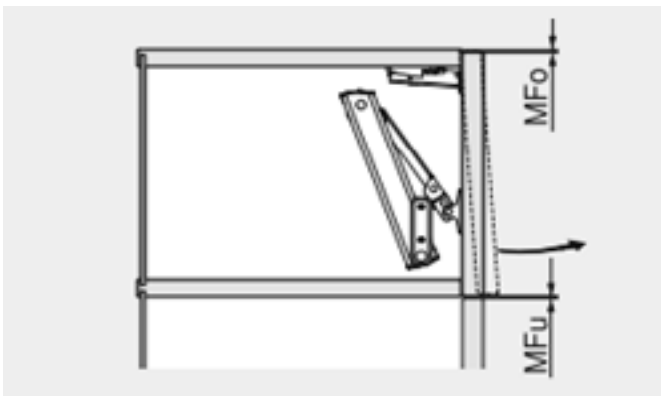


FAo Наложение фасада сверху
SFA Боковое наложение фасада

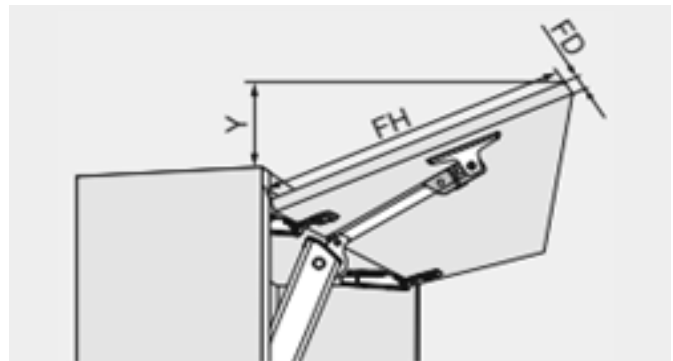


LH Внутренняя высота корпуса

* Min 200 мм с видимыми навесками



MFu Min зазор снизу 1.5 мм
MFo Min зазор сверху, в зависимости от петли – см. каталог Blum



$$Y = (FH - X) \times 0.3$$

FD (мм)	16	19	22	24
X (мм)	45	34	23	15



> Видео Монтаж
AVENTOS HK-XS



**НЕ ЗАВОДИТЕ РЫЧАГИ
ВНИЗ БЕЗ ФАСАДА!**

