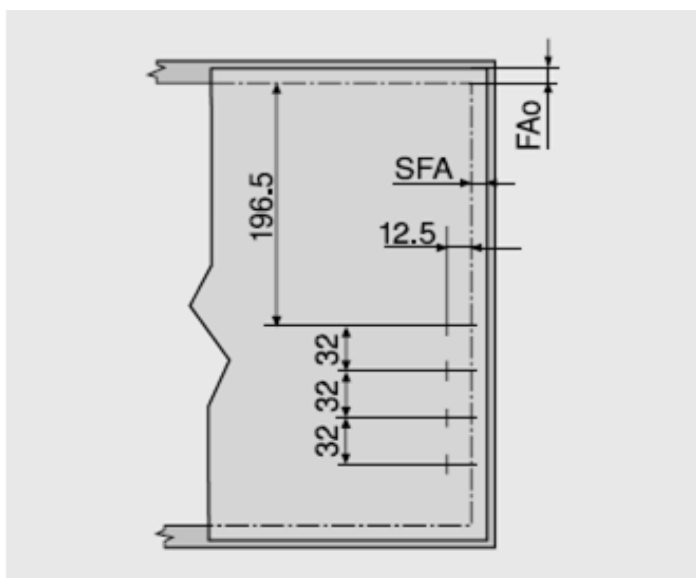
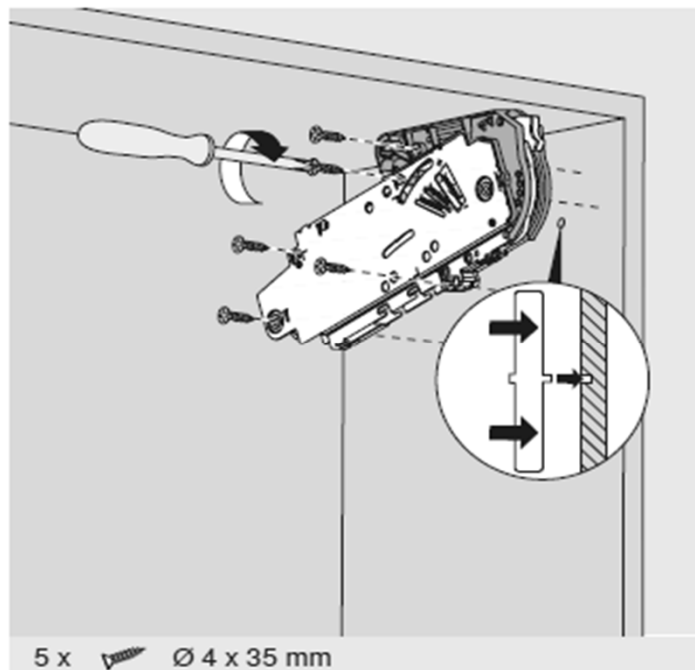
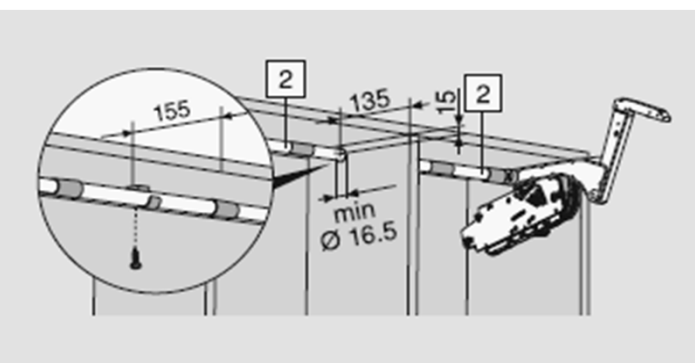
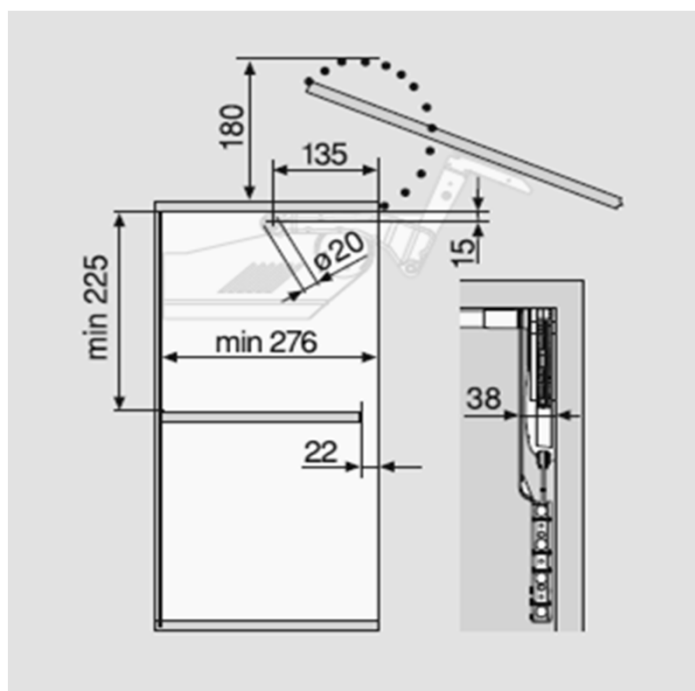


$H = 80 + \text{SOB}$



SOB Толщина крышки корпуса
FAo Наложение фасада сверху
SFA Боковое наложение фасада



> Видео Монтаж
AVENTOS HS



**НЕ ЗАВОДИТЕ РЫЧАГИ
ВНИЗ БЕЗ ФАСАДА!**