

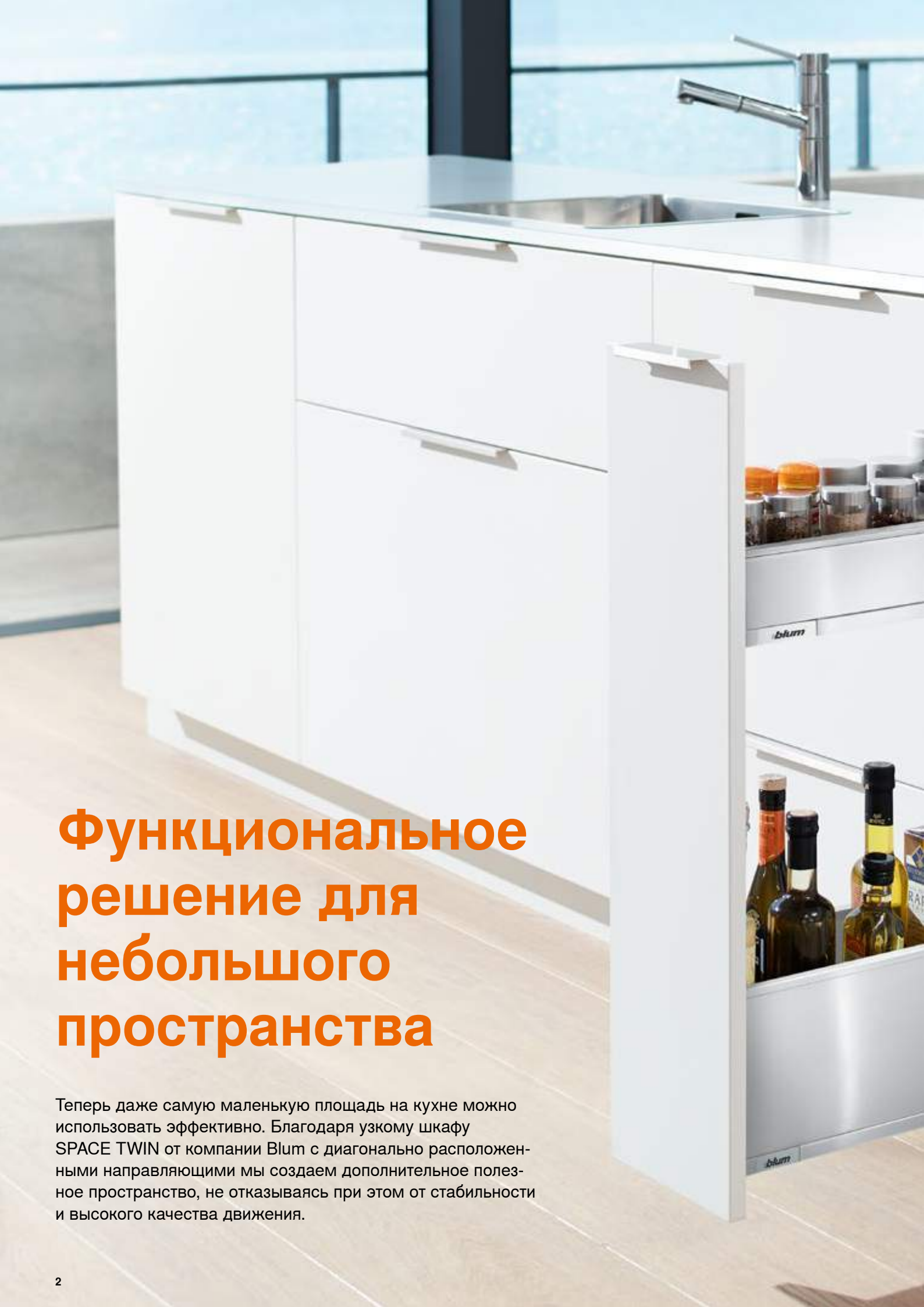


SPACE TWIN

Функциональное решение
Blum для узких шкафов

www.blum.com

 **blum**[®]



Функциональное решение для небольшого пространства

Теперь даже самую маленькую площадь на кухне можно использовать эффективно. Благодаря узкому шкафу SPACE TWIN от компании Blum с диагонально расположенными направляющими мы создаем дополнительное полезное пространство, не отказываясь при этом от стабильности и высокого качества движения.



Проверенное временем качество Blum

Узкий шкаф SPACE TWIN отличается надежным качеством движения Blum. Открывание без лишних усилий, плавное скольжение и адаптивная к переменным нагрузкам система амортизации BLUMOTION для мягкого и бесшумного закрывания обеспечивают высокий комфорт использования мебели. Ящики полного выдвижения позволяют легко достать содержимое даже из самых дальних углов.

Высокая нагрузка и стабильность

Направляющие, расположенные по диагонали, обеспечивают более высокую боковую стабильность и выдерживают нагрузку до 20 кг на обе полки.

Единый дизайн

Шкаф SPACE TWIN можно оснастить ящиками LEGRABOX, MERIVOBX и TANDEMBOX, а также направляющими MOVENTO. Это позволяет сохранить единый стиль мебели.

Удобный монтаж и регулировка

Использование стандартной фурнитуры Blum обеспечивает привычное удобство монтажа и регулировки.



Разнообразные ВОЗМОЖНОСТИ применения

Шкаф SPACE TWIN можно оснастить стандартной фурнитурой Blum. Для данного решения подходят как ящики LEGRABOX, MERIVOBOX и TANDEMBOX, так и система направляющих MOVENTO.



MERIVOBX modular с BOXCOVER

Ящик со стеклянными вставками смотрится великолепно при любом освещении.

SPACE TWIN



LEGRABOX

Лаконичный дизайн ящиков LEGRABOX элегантно смотрится также и в узких шкафах. Для корпусов шириной от 185 мм до 250 мм.



TANDEMBOX antaro

Узкие шкафы можно реализовать и с использованием ящиков TANDEMBOX antaro. Для корпусов шириной от 165 мм до 250 мм.



MERIVOBOX

В узких шкафах с ящиками MERIVOBOX можно также использовать различные дополнительные элементы для царг. Для корпусов шириной от 150 мм до 250 мм.

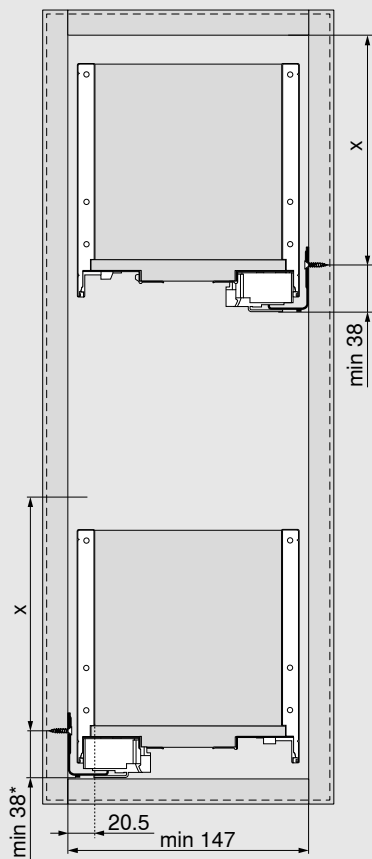
**MOVENTO**

Высокое качество движения, характерное для направляющих MOVENTO, можно ощутить также в узких шкафах SPACE TWIN. Для корпусов шириной от 180 мм до 250 мм.



Проектирование

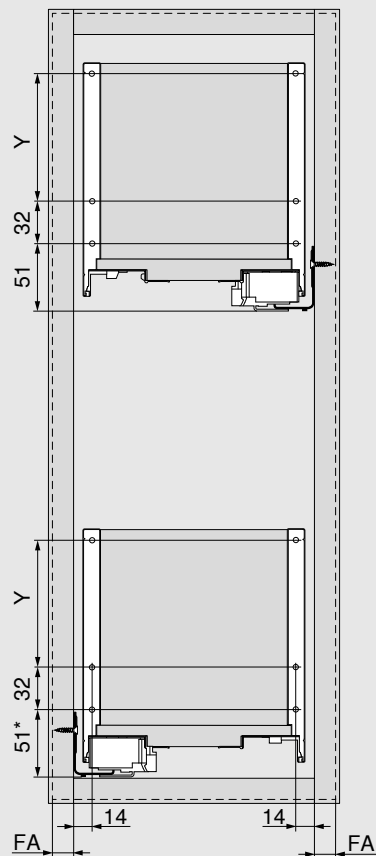
Необходимое пространство в корпусе



| Высота | X (мм) |
|--------|--------|
| M | 68 |
| K | 106 |
| C | 155 |

* + 1 мм при монтаже направляющих до сборки корпуса

Установочные размеры для фасада



| Высота | Y (мм) |
|--------|--------|
| M | - |
| K | - |
| C | 96 |

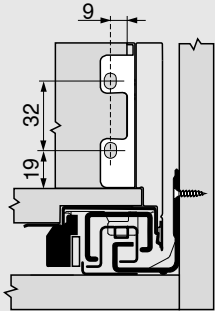
FA Наложение фасада

* + 1 мм при монтаже направляющих до сборки корпуса

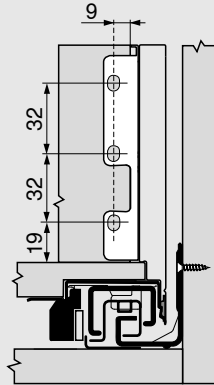
Проектирование

Установочные размеры для задней стенки

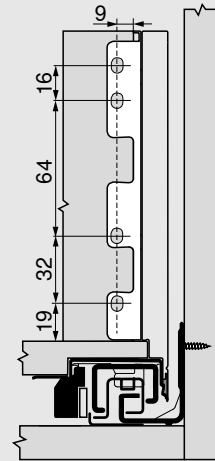
Высота М



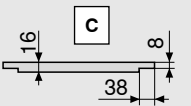
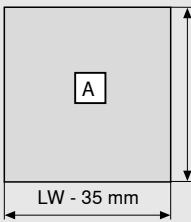
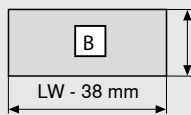
Высота К



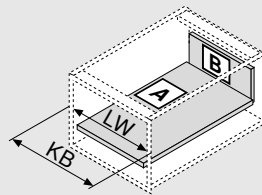
Высота С



Раскрой плит ДСП 16 мм



| Задняя стенка из ДСП | | В (мм) |
|----------------------|--|---------|
| Высота М | | 63 |
| Высота К | | 101 |
| Высота С | | 148 |
| Длина дна | | А (мм) |
| Задняя стенка из ДСП | | NL - 10 |
| Размеры фальца | | С (мм) |



| | |
|----|---------------------------|
| KB | Ширина корпуса |
| LW | Внутренняя ширина корпуса |
| NL | Номинальная длина |

Примечание

Информацию для заказа по стандартным комплектующим LEGRABOX Вы найдете в соответствующих брошюрах по изделиям или в каталоге.

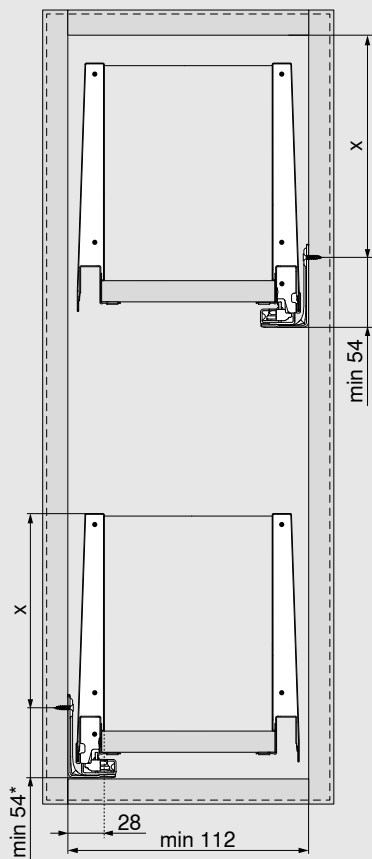


Подробная информация о LEGRABOX

www.blum.com/legrabox

Проектирование

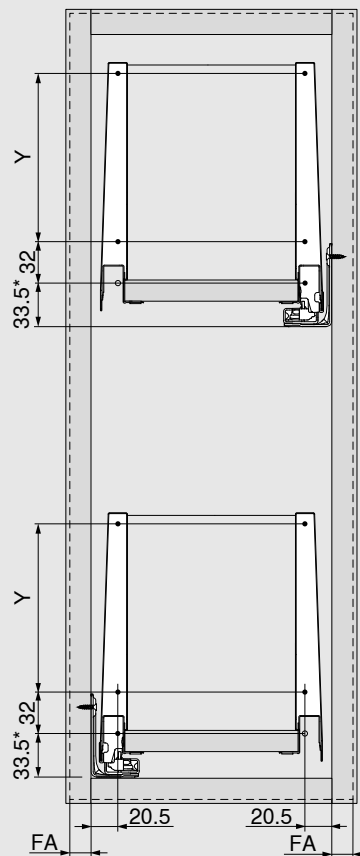
Необходимое пространство в корпусе



| Высота | X (мм) |
|--------|--------|
| M | 54 |
| K | 92 |
| E | 155 |

* + 1 мм при монтаже направляющих до сборки корпуса

Установочные размеры для фасада



| Высота | Y (мм) |
|--------|--------|
| M | - |
| K | - |
| E | 128 |

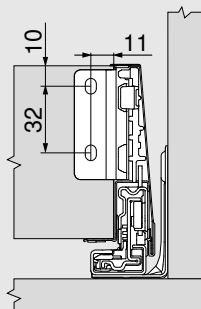
FA Наложение фасада

* + 1 мм при монтаже направляющих до сборки корпуса

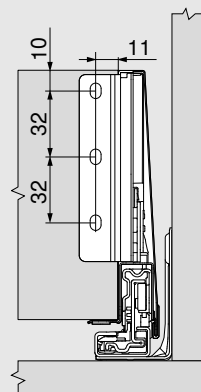
Проектирование

Установочные размеры для задней стенки

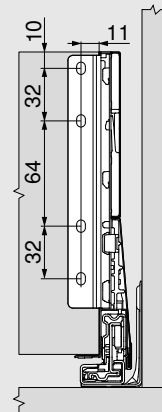
Высота М



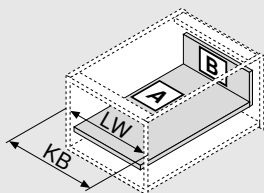
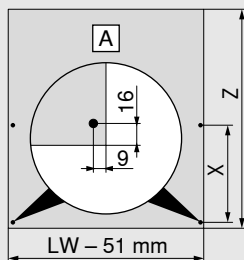
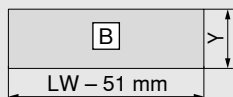
Высота К



Высота Е



Раскрой плит ДСП 16 мм



| Задняя стенка из ДСП | | Y (мм) |
|----------------------|--|---------|
| Высота М | | 83 |
| Высота К | | 121 |
| Высота Е | | 184 |
| Длина дна | | Z (мм) |
| Задняя стенка из ДСП | | NL - 26 |

Позиции отверстий дна ящика

| Предварительное сверление возможно при использовании самореза с плоской головкой | NL (мм) | X (мм) |
|--|---------|--------|
| | 270 | 128 |
| | 300 | 128 |
| | > 350 | 256 |

KB Ширина корпуса

LW Внутренняя ширина корпуса

NL Номинальная длина

Примечание

Информацию для заказа по стандартным комплектующим MERIVOBX Вы найдете в соответствующих брошюрах по изделиям или в каталоге.

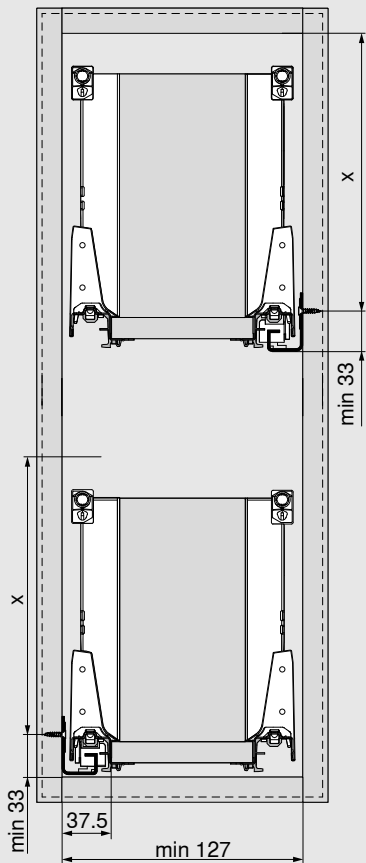


Подробная информация о MERIVOBX

www.blum.com/merivobox

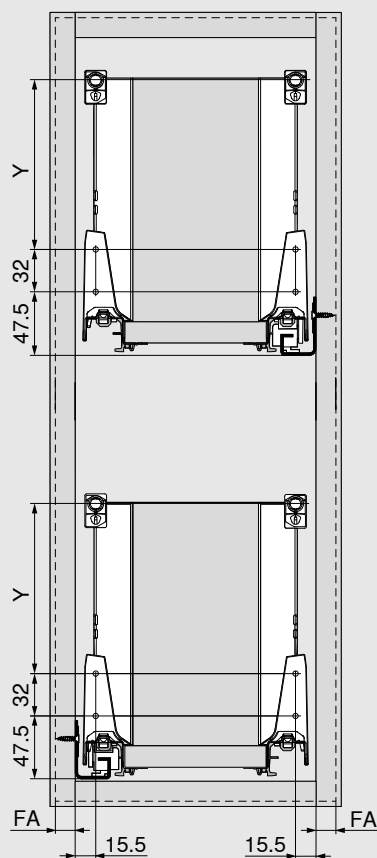
Проектирование

Необходимое пространство в корпусе



| Высота | X (мм) |
|--------|--------|
| M | 65.5 |
| K | 97.5 |
| C | 159 |
| D | 191 |

Установочные размеры для фасада

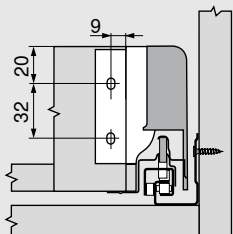


| Высота | Y (мм) |
|---------------------|--------|
| M | - |
| K | 32 |
| C | 96 |
| D | 128 |
| D на основе царги K | 32/96 |
| FA Наложение фасада | |

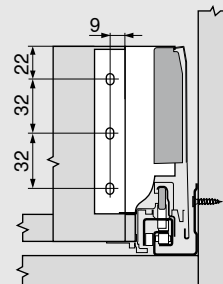
Проектирование

Установочные размеры для задней стенки

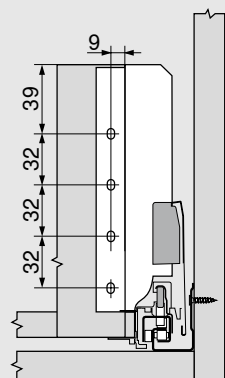
Высота М



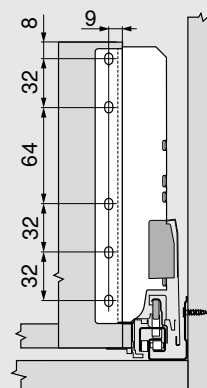
Высота К



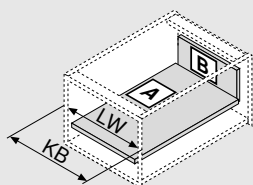
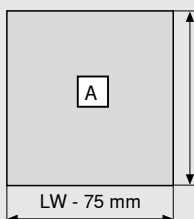
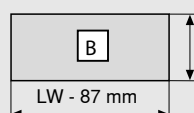
Высота С



Высота D



Раскрой плит ДСП 16 мм



| Задняя стенка из ДСП | | В (мм) |
|----------------------|---------------------------|---------|
| Высота М | | 84 |
| Высота К | | 116 |
| Высота С | | 167 |
| Высота D | | 199 |
| Длина дна | | А (мм) |
| Задняя стенка из ДСП | | NL - 24 |
| KB | Ширина корпуса | |
| LW | Внутренняя ширина корпуса | |
| NL | Номинальная длина | |

Примечание

Информацию для заказа по стандартным комплектующим TANDEMBOX Вы найдете в соответствующих брошюрах по изделиям или в каталоге.

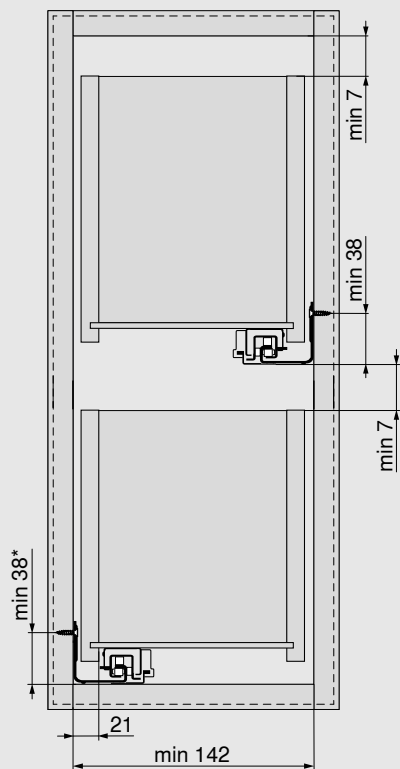


Подробная информация о TANDEMBOX antaro

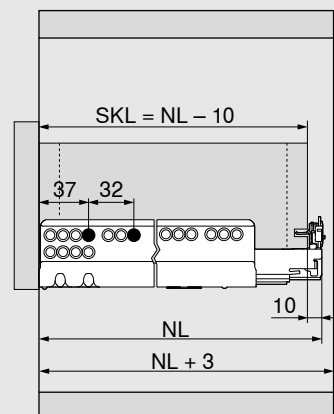
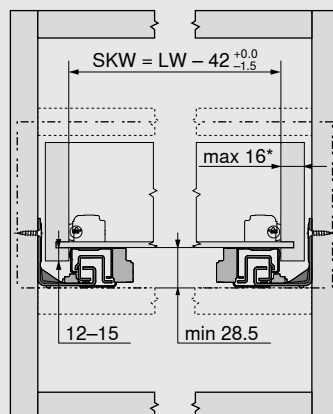
www.blum.com/tandemboxantaro

Проектирование

Ящик



* + 1 мм при монтаже направляющих до сборки корпуса



* Ограничение регулировки по ширине при толщине боковины ящика 16 мм и при полном использовании SKW

LW Внутренняя ширина корпуса

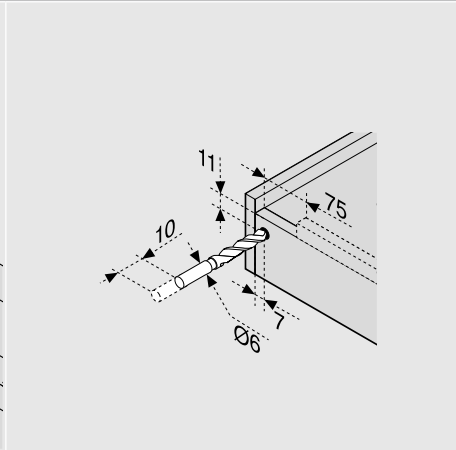
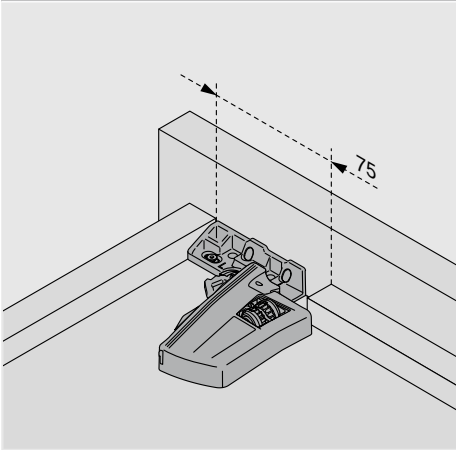
NL Номинальная длина

SKL Длина ящика

SKW Внутренняя ширина ящика

Проектирование

Обработка ящика



Примечание

Информацию для заказа по стандартным комплектующим MOVENTO Вы найдете в соответствующих брошюрах по изделиям или в каталоге.



Подробная информация о MOVENTO

www.blum.com/movento



moving ideas

Мы верим в то, что идеи движут миром. Для того, чтобы Вы могли реализовать свои творческие замыслы, мы предлагаем Вам инновационную фурнитуру, вдохновляющие концепции мебели и полезные сервисы. Мы руководствуемся Вашими потребностями, мировыми тенденциями и нашими общими представлениями о повышении качества жизни. Давайте вместе создавать мотивирующие идеи.



Качество жизни

Мы стремимся к тому, чтобы повседневное использование мебели было более комфортным и функциональным.



Ассортимент

Все из одних рук: благодаря нашему разнообразному ассортименту изделий Вы сможете воплотить в жизнь актуальные и будущие тенденции оформления жилых помещений.



Вдохновение

Мы наблюдаем за мировыми тенденциями развития дизайна интерьера и исследуем решения завтрашнего дня. Наши знания мы передаем Вам.



Инновации

Мы постоянно находимся в движении. Благодаря своей любознательности и стремлению к исследованиям мы разрабатываем для Вас новые изделия и сервисы.



Сервисы

Мы поддерживаем Вас в Вашей работе с помощью наших электронных сервисов, адаптированных к Вашим процессам.



Качество

Мы все время совершенствуем наши изделия, сервисы и самих себя.



Доверие

Мы берем на себя ответственность за наше партнерство, наших сотрудников, общество и окружающую среду.

Основатель компании Юлиус Блюм начал свою деятельность в 1952 году с шипов для лошадиных подков. Сегодня мы поставляем инновационную мебельную фурнитуру клиентам в более чем 120 стран мира.

Julius Blum GmbH
Beschlägefabrik
6973 Höchst, Austria
Tel.: +43 5578 705-0
Fax: +43 5578 705-44
E-Mail: info@blum.com
www.blum.com

Наши предприятия в Австрии, Польше и Китае имеют указанные ниже сертификаты.
Наше предприятие в США имеет сертификат ISO 9001.
Наше предприятие в Бразилии имеет сертификаты ISO 9001, ISO 14001 и ISO 45001.



Авторские права на все содержание принадлежат фирме Blum.
Сохраняем за собой право на технические изменения.
IDNR: 000.000.0 - EP-231/4 RU-AL/09.23

Look for our
FSC™-certified
products