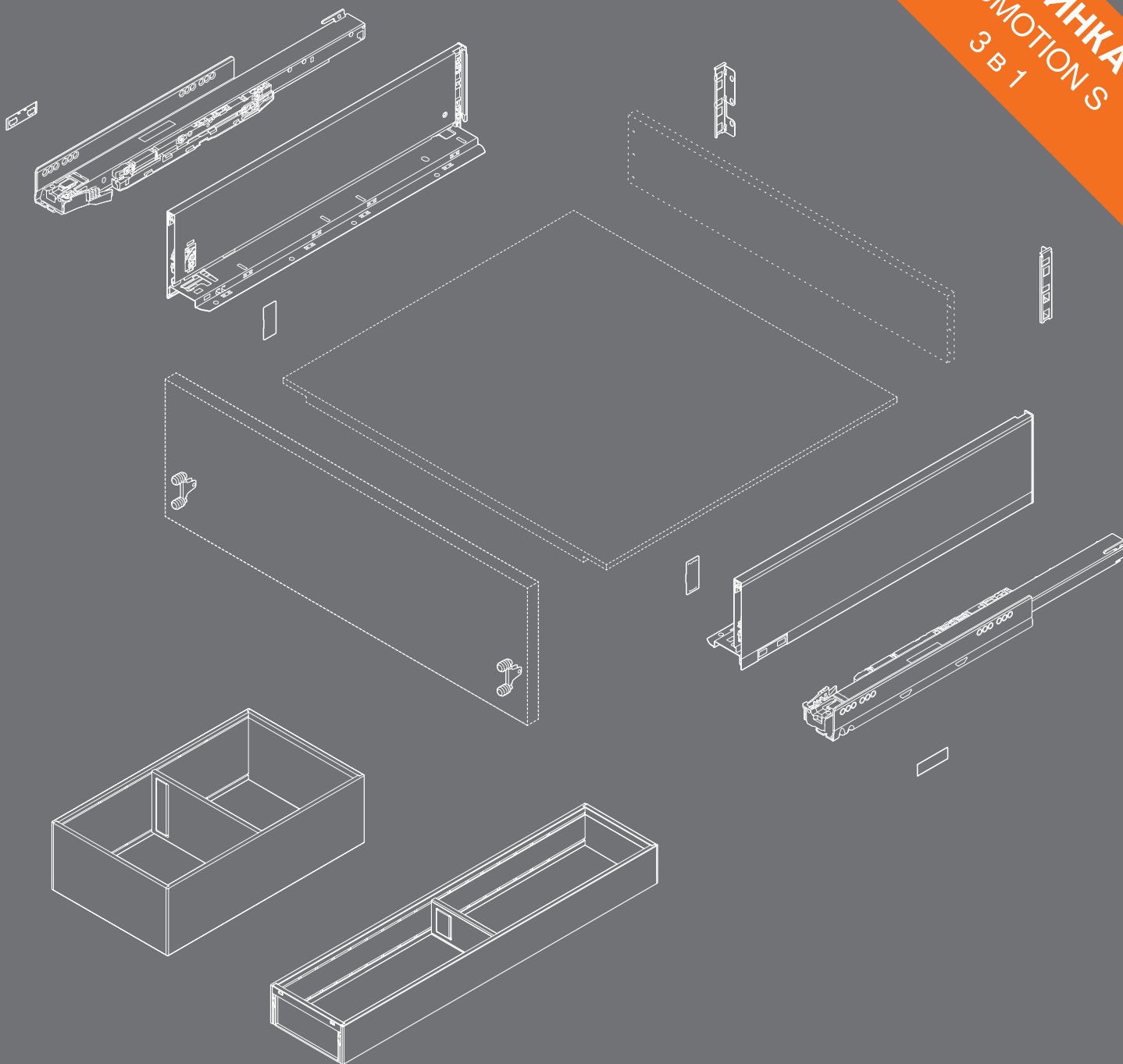


НОВИНКА
BLUMOTION S
3 В 1



LEGRABOX

Информация для заказа

www.blum.com

 **blum**[®]

LEGRABOX

Элегантность в движении

Существует ли идеал совершенного ящика? Свободный от всего известного ранее, подчеркивающий идеальные линии и функциональный как никогда прежде. В основе которого минимализм, четкие линии, строгость, изящество. Все это есть в новом LEGRABOX. Эта система выдвижения впечатляет элегантным дизайном, акцентом на строгих линиях и тонких боковинах, прямых изнутри и снаружи.

 **blum**



Содержание

LEGRABOX

Информация для заказа и проектирования

- 4 Материалы и цвета
- 6 Стандартный ящик – высота N
- 8 Стандартный ящик – высота M
- 12 Внутренний ящик – высота M
- 16 Ящик под мойку – высота M
- 20 Стандартный ящик – высота K
- 24 Внутренний ящик – высота K
- 28 Ящик с высоким фасадом – высота C
- 34 Высокий внутренний ящик – высота C
- 46 Ящик под мойку – высота C
- 56 Ящик с высоким фасадом – высота F
- 60 Принадлежности
- 63 Крепление направляющих к корпусу
- 64 Станки и приспособления

Технологии движения

Информация для заказа и проектирования

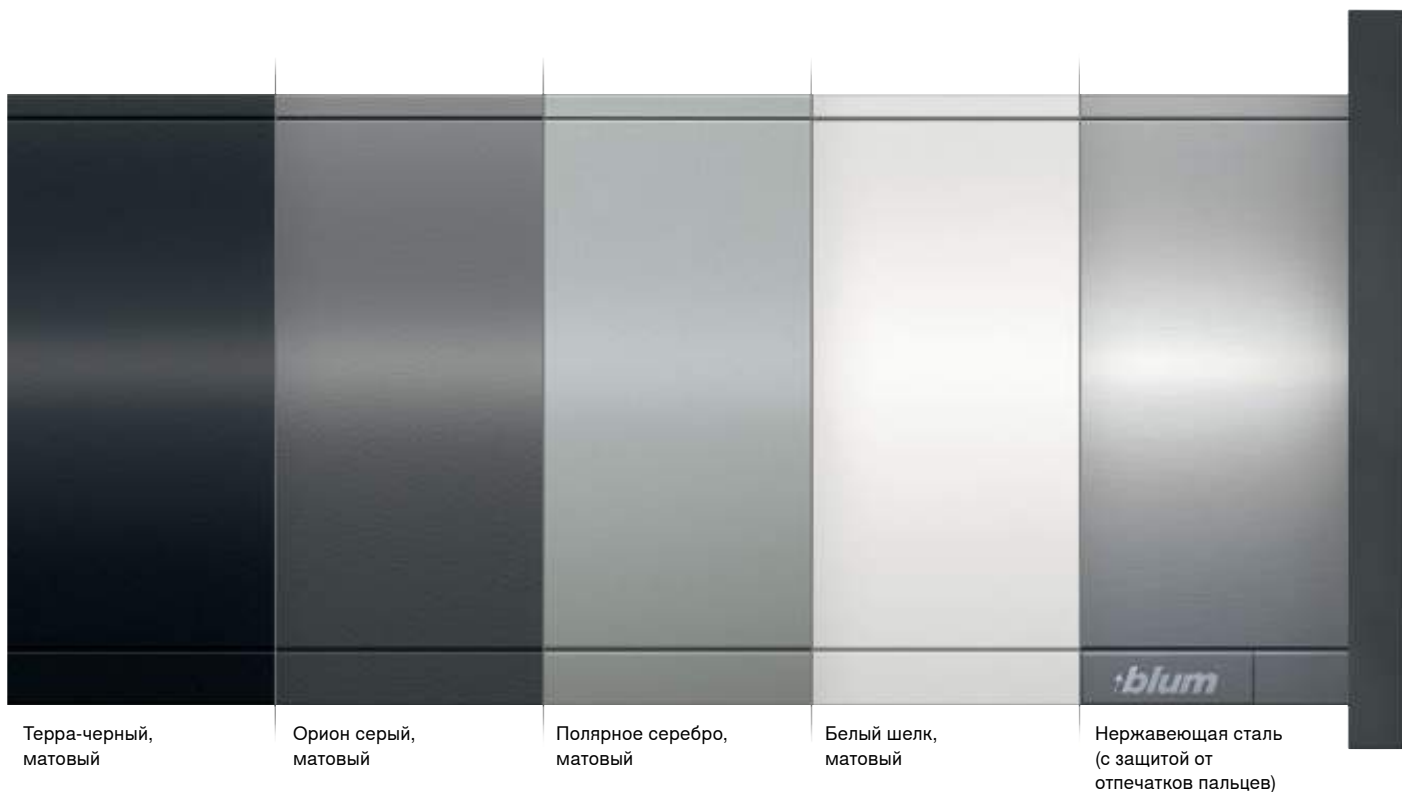
- 66 SERVO-DRIVE
- 77 TIP-ON BLUMOTION
- 80 TIP-ON

AMBIA-LINE

Информация для заказа

- 82 Материалы и цвета
- 84 Разделители из стали – стандартный ящик
- 87 Разделители из стали – ящик с высоким фасадом
- 90 Разделители в декоре под дерево – стандартный ящик
- 93 Разделители в декоре под дерево – ящик с высоким фасадом
- 94 Аксессуары для кухни

- 95 Компания Blum



Терра-черный, матовый

Орион серый, матовый

Полярное серебро, матовый

Белый шелк, матовый

Нержавеющая сталь (с защитой от отпечатков пальцев)

Материалы и цвета

| | TS-M | OG-M | PS-M | SW-M | INGL |
|---------------------------|-----------------------|----------------------|---------------------------|---------------------|---|
| | Терра-черный, матовый | Орион серый, матовый | Полярное серебро, матовый | Белый шелк, матовый | Нержавеющая сталь (с защитой от отпечатков пальцев) |
| TS-M | ■ | | | | |
| Терра-черный, матовый | | | | | |
| OG-M | | ■ | | | |
| Орион серый, матовый | | | | | |
| PS-M | | | ■ | | |
| Полярное серебро, матовый | | | | | |
| SW-M | | | | ■ | |
| Белый шелк, матовый | | | | | |
| NI | | | | | ■ |
| Никелированный | | | | | |
| NI-M | | | | | ■ |
| Никелированный, матовый | | | | | |



Blum стремится, насколько это возможно, упростить такие процессы, как заказ, установка и продвижение своих изделий. Различные приложения в интернете, а также специальная программа для проектирования и осуществления заказов значительно облегчают работу наших клиентов и партнеров.

Конфигуратор изделий

Онлайн-конфигуратор изделий упрощает подбор изделий и их заказ. Наряду с перечнем выбранной фурнитуры Вы также получите маркетинговую информацию, инструкции по монтажу и данные в формате 2D и 3D CAD.

www.blum.com/productconfigurator

DYNALOG

Программа DYNALOG фирмы Blum обеспечивает точное проектирование корпусов и удобный заказ фурнитуры. Она обладает интуитивным интерфейсом. Автоматическая проверка на столкновение гарантирует результат на практике, позволяя обойтись без пробных установок.

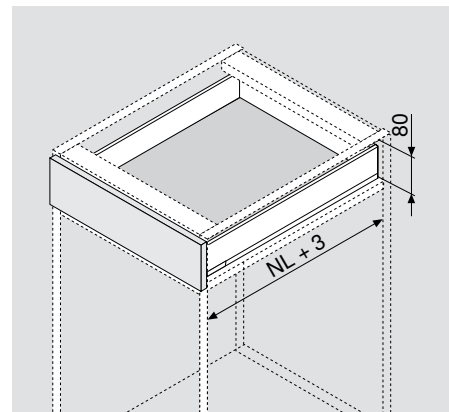
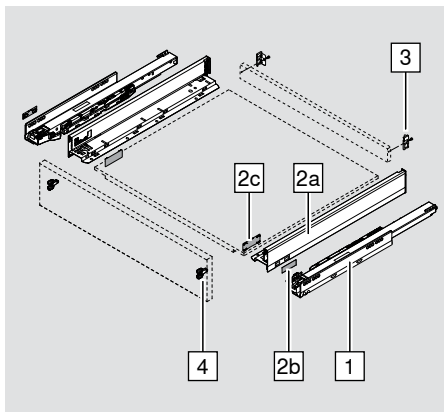
Интерфейсы к DYNAPLAN

Интерфейсы к DYNAPLAN дают возможность переносить результаты проектирования в Вашу программу CAD / CAM и обратно в DYNAPLAN одним щелчком мыши. Таким образом, DYNAPLAN помогает справиться с проектированием как стандартных, так и специальных конструкций.

Изделие



Необходимое пространство



NL Номинальная длина

Информация для заказа

| 1 | Направляющие, лев./прав. | | | | |
|---|--------------------------|--------------|-----------|--------|-----------|
| | NL | BLUMOTION S* | | TIP-ON | |
| | 400 мм | 40 кг | 750.4001S | 40 кг | 750.4001T |
| | 450 мм | 40 кг | 750.4501S | 40 кг | 750.4501T |
| | 500 мм | 40 кг | 750.5001S | 40 кг | 750.5001T |
| | 550 мм | 40 кг | 750.5501S | 40 кг | 750.5501T |

| 2 | Комплект царг | | | | | |
|--------|---------------------------------|-----------|------|------|-----------|-------------|
| | Комплектация: | | | | | |
| | 2a Царги, лев./прав. | | | | | |
| | 2b Заглушки с логотипом клиента | | | | | |
| | 2c Заглушки внутренние | | | | | |
| | | Цвета | | | | |
| | | TS-M | OG-M | PS-M | SW-M | INGL |
| | NL | Сталь | | | | Нерж. сталь |
| | 400 мм | 770N4002S | | | | |
| 450 мм | 770N4502S | | | | 770N4502I | |
| 500 мм | 770N5002S | | | | 770N5002I | |
| 550 мм | 770N5502S | | | | | |

| 3 | Держатели задней стенки из ДСП, лев./прав. | | | | | |
|---|--|----------|------|------|------|----|
| | Цвета | | | | | |
| | | TS-M | OG-M | PS-M | SW-M | NI |
| | | Сталь | | | | |
| | Высота N | ZB7N000S | | | | |

| 4 | Крепление фасада | | | |
|---|------------------|-------------|----------|----------|
| | | EXPANDO | 2 x | ZF7N70E2 |
| | | На саморезы | 2 x | ZF7N7002 |
| | EXPANDO T | 2 x | ZF7N70T2 | |

Подобная информация на с. 61

* Можно использовать с SERVO-DRIVE в сочетании с задней стенкой из ДСП и TIP-ON BLUMOTION

Принадлежности

| | | |
|--|---|----------|
| | Саморезы для крепления фасада | |
| | Ø 3.5 x 15 мм | 609.1500 |
| | Ø 3.5 x 17 мм | 609.1700 |
| | Саморезы для крепления держателя задней стенки из ДСП и царги ко дну ящика | |
| | Ø 4 x 15 мм | 61D.1500 |
| | Для удобства сборки рекомендуется использовать саморезы с плоской головкой | |

Проектирование

Необходимое пространство в корпусе

Установочные размеры для монтажа фасада под саморезы

FA Наложение фасада

Карта сверления фасада под EXPANDO

Установочные размеры для задней стенки

Позиции крепления направляющих к корпусу

NL (мм)
400–500
550

Мин. внутр. глубина корпуса = ном. длина NL + 3 мм

Раскрой деталей – ДСП 16 мм

- KB Ширина корпуса
- LW Внутренняя ширина корпуса
- NL Номинальная длина

Задняя стенка
39 мм

Дно
Задняя стенка из ДСП
NL - 10 мм

Размеры фальца

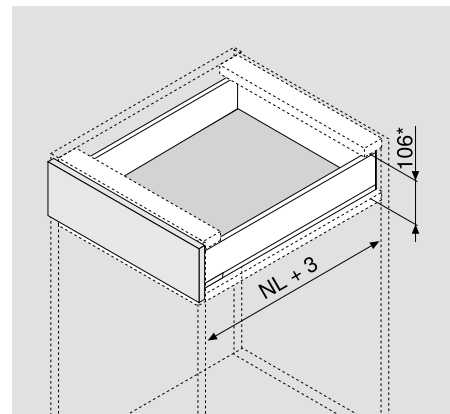
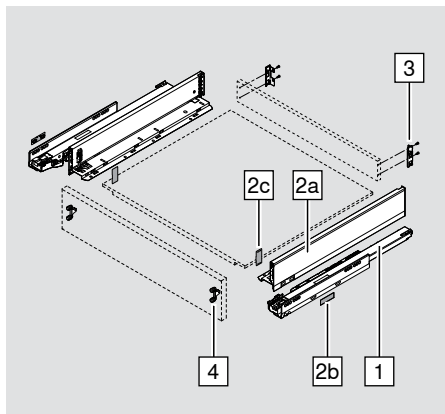
Карта сверления дна

* + 1 мм при монтаже направляющих до сборки корпуса

Изделие



Необходимое пространство



NL Номинальная длина

Информация для заказа

| 1 | Направляющие, лев./прав. | | | | | | | | |
|---|--------------------------|---------------|-----------|-----------|--------|-----------|-------|-----------|--|
| | NL | BLUMOTION S** | | | TIP-ON | | | | |
| | 270 мм | 40 кг | 750.2701S | | 40 кг | 750.2701T | | | |
| | 300 мм | 40 кг | 750.3001S | | 40 кг | 750.3001T | | | |
| | 350 мм | 40 кг | 750.3501S | | 40 кг | 750.3501T | | | |
| | 400 мм | 40 кг | 750.4001S | | 40 кг | 750.4001T | | | |
| | 450 мм | 40 кг | 70 кг | 753.4501S | | 40 кг | 70 кг | 753.4501T | |
| | 500 мм | 40 кг | 70 кг | 753.5001S | | 40 кг | 70 кг | 753.5001T | |
| | 550 мм | 40 кг | 70 кг | 753.5501S | | 40 кг | 70 кг | 753.5501T | |
| | 600 мм | 40 кг | 70 кг | 753.6001S | | 40 кг | 70 кг | 753.6001T | |
| | 650 мм | | 70 кг | 753.6501S | | | 70 кг | 753.6501T | |

| 2 | Комплект царг | | | | | |
|--------|---------------------------------|-----------|------|------|-----------|-------------|
| | Комплектация: | | | | | |
| | 2a Царги, лев./прав. | | | | | |
| | 2b Заглушки с логотипом клиента | | | | | |
| | 2c Заглушки внутренние | | | | | |
| | | Цвета | | | | |
| | | TS-M | OG-M | PS-M | SW-M | INGL |
| | NL | Сталь | | | | Нерж. сталь |
| | 270 мм | 770M2702S | | | | 770M2702I |
| | 300 мм | 770M3002S | | | | 770M3002I |
| | 350 мм | 770M3502S | | | | 770M3502I |
| | 400 мм | 770M4002S | | | | 770M4002I |
| 450 мм | 770M4502S | | | | 770M4502I | |
| 500 мм | 770M5002S | | | | 770M5002I | |
| 550 мм | 770M5502S | | | | 770M5502I | |
| 600 мм | 770M6002S | | | | 770M6002I | |
| 650 мм | 770M6502S | | | | 770M6502I | |

* Вкл. 2 мм для регулировки наклона

** Можно использовать с SERVO-DRIVE и TIP-ON BLUMOTION

Стандартный ящик – высота М

LEGRABOX



| | | | | | |
|----------|---|------|------|------|----|
| | 3 Держатели задней стенки из ДСП, лев./прав. | | | | |
| | Цвета | | | | |
| | TS-M | OG-M | PS-M | SW-M | NI |
| | Сталь | | | | |
| Высота М | ZB7M000S | | | | |

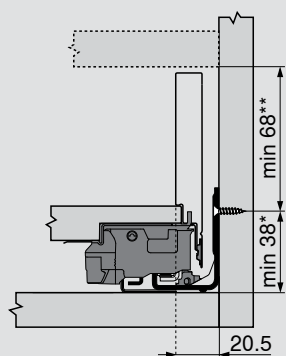
| | | | |
|-----------|---------------------------|----------|-------------------------------|
| | 4 Крепление фасада | | |
| | EXPANDO | 2 x | ZF7M70E2 |
| | На саморезы | 2 x | ZF7M7002 |
| EXPANDO T | 2 x | ZF7M70T2 | Подробная информация на с. 61 |

Принадлежности

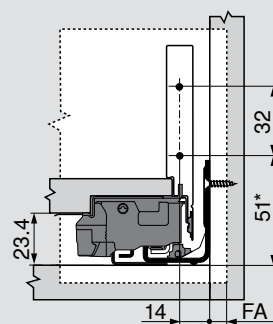
| | | |
|---|--|----------|
| Саморезы для крепления фасада | | |
| | Ø 3.5 x 15 мм | 609.1500 |
| | Ø 3.5 x 17 мм | 609.1700 |
| Саморезы для крепления держателя задней стенки из ДСП и царги ко дну ящика | | |
| | Ø 4 x 15 мм | 61D.1500 |
| | Для удобства сборки рекомендуется использовать саморезы с плоской головкой | |

Проектирование

Необходимое пространство в корпусе

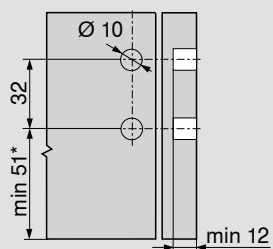


Установочные размеры для монтажа фасада под саморезы

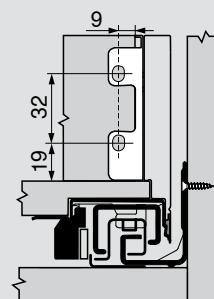


FA Наложение фасада

Карта сверления фасада под EXPANDO



Установочные размеры для задней стенки



* + 1 мм при монтаже направляющих до сборки корпуса

** Вкл. 2 мм для регулировки наклона

Позиции крепления направляющих к корпусу – 40 кг

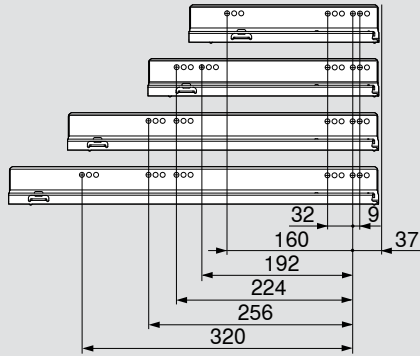
NL (мм)

270

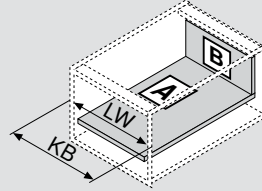
300, 350

400–500

550, 600



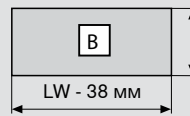
Раскрой деталей – ДСП 16 мм



KB Ширина корпуса

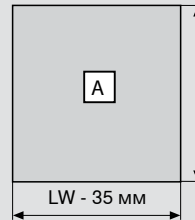
LW Внутренняя ширина корпуса

NL Номинальная длина



Задняя стенка

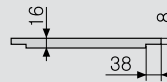
63 мм



Дно

Задняя стенка из ДСП

NL - 10 мм



Размеры фальца

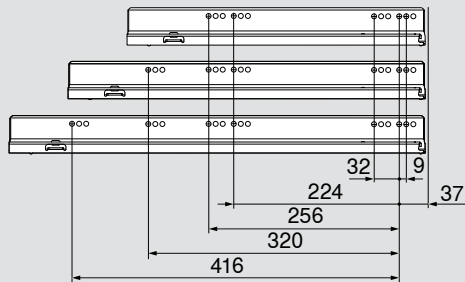
Позиции крепления направляющих к корпусу – 70 кг

NL (мм)

450

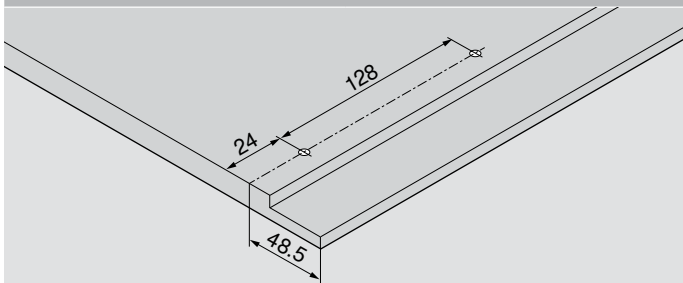
500–600

650



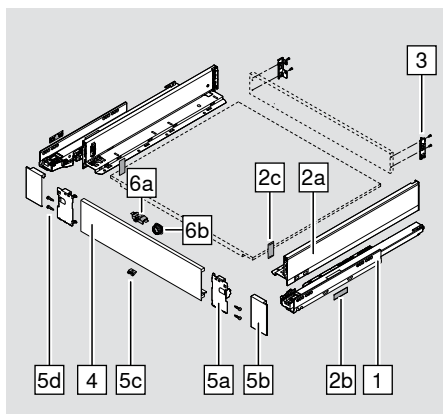
Мин. внутр. глубина корпуса = ном. длина NL + 3 мм

Карта сверления дна

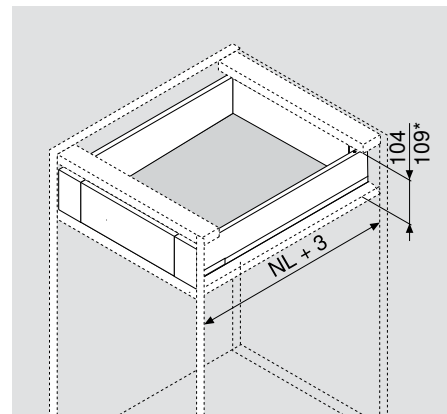


Стандартный внутренний ящик – высота M Глухая передняя панель

Изделие



Необходимое пространство



NL Номинальная длина

Информация для заказа

| 1 | Направляющие, лев./прав. | | | | | | | | |
|---|--------------------------|---------------|-----------|-----------|--------|-----------|-------|-----------|--|
| | NL | BLUMOTION S** | | | TIP-ON | | | | |
| | 270 мм | 40 кг | 750.2701S | | 40 кг | 750.2701T | | | |
| | 300 мм | 40 кг | 750.3001S | | 40 кг | 750.3001T | | | |
| | 350 мм | 40 кг | 750.3501S | | 40 кг | 750.3501T | | | |
| | 400 мм | 40 кг | 750.4001S | | 40 кг | 750.4001T | | | |
| | 450 мм | 40 кг | 70 кг | 753.4501S | | 40 кг | 70 кг | 753.4501T | |
| | 500 мм | 40 кг | 70 кг | 753.5001S | | 40 кг | 70 кг | 753.5001T | |
| | 550 мм | 40 кг | 70 кг | 753.5501S | | 40 кг | 70 кг | 753.5501T | |
| | 600 мм | 40 кг | 70 кг | 753.6001S | | 40 кг | 70 кг | 753.6001T | |
| | 650 мм | | 70 кг | 753.6501S | | | 70 кг | 753.6501T | |

| 2 | Комплект царг | | | | | |
|--------|---------------------------------|-----------|------|------|-----------|-------------|
| | Комплектация: | | | | | |
| | 2a Царги, лев./прав. | | | | | |
| | 2b Заглушки с логотипом клиента | | | | | |
| | 2c Заглушки внутренние | | | | | |
| | | Цвета | | | | |
| | | TS-M | OG-M | PS-M | SW-M | INGL |
| | NL | Сталь | | | | Нерж. сталь |
| | 270 мм | 770M2702S | | | | 770M2702I |
| | 300 мм | 770M3002S | | | | 770M3002I |
| | 350 мм | 770M3502S | | | | 770M3502I |
| | 400 мм | 770M4002S | | | | 770M4002I |
| 450 мм | 770M4502S | | | | 770M4502I | |
| 500 мм | 770M5002S | | | | 770M5002I | |
| 550 мм | 770M5502S | | | | 770M5502I | |
| 600 мм | 770M6002S | | | | 770M6002I | |
| 650 мм | 770M6502S | | | | 770M6502I | |

* С поводком

** Можно использовать с SERVO-DRIVE и TIP-ON BLUMOTION

Стандартный внутренний ящик – высота М Глухая передняя панель

LEGRABOX



| | | | | | |
|----------|---|------|------|------|----|
| | 3 Держатели задней стенки из ДСП, лев./прав. | | | | |
| | Цвета | | | | |
| | TS-M | OG-M | PS-M | SW-M | NI |
| | Сталь | | | | |
| Высота М | ZB7M000S | | | | |

| | | | | | |
|-------------|-----------------------------------|------|------|------|------|
| | 4 Передняя панель без паза | | | | |
| | Цвета | | | | |
| | TS-M | OG-M | PS-M | SW-M | NI-M |
| | Алюминий | | | | |
| Под раскрой | ZV7.1043C01 | | | | |
| Раскрой | LW - 126 мм | | | | |

| | | | | | |
|----------|--|------|------|-------------|--|
| | 5 Комплект передней панели | | | | |
| | Комплектация: | | | | |
| | 5a Держатели передней панели, лев./прав. | | | | |
| | 5b Заглушки внешние, лев./прав. | | | | |
| | 5c Фиксатор | | | | |
| | 5d Саморезы | | | | |
| Цвета | | | | | |
| TS-M | OG-M | PS-M | SW-M | INGL | |
| Сталь | | | | Нерж. сталь | |
| Z17.0MS0 | | | | Z17.0M10 | |

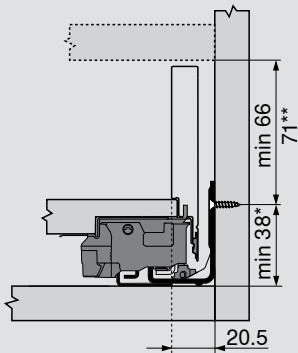
| | | | | | |
|------------|--|------|------|-------|--|
| | 6 Комплект поводка (опция)** | | | | |
| | Комплектация: | | | | |
| | 5a Поводок | | | | |
| | 5b Корпус поводка (RAL 7037 темно-серый) | | | | |
| | Цвета | | | | |
| TS-M | OG-M | PS-M | SW-M | TS-M* | |
| Пластмасса | | | | | |
| Z17.0M07 | | | | | |

Принадлежности

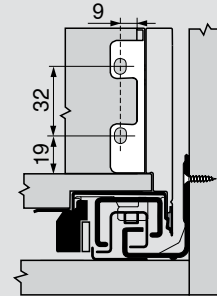
| | | | |
|--|---|----------|--|
| | Саморезы для крепления держателя задней стенки из ДСП и царги ко дну ящика | | |
| | Ø 4 x 15 мм | 61D.1500 | |
| Для удобства сборки рекомендуется использовать саморезы с плоской головкой | | | |

Проектирование

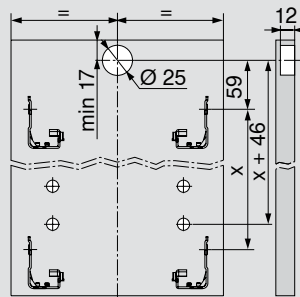
Необходимое пространство в корпусе



Установочные размеры для задней стенки



Карта сверления фасада под отверстие для поводка



* + 1 мм при монтаже направляющих до сборки корпуса

** От 71 мм можно использовать с поводком

Стандартный внутренний ящик – высота М Глухая передняя панель

LEGRABOX



Позиции крепления направляющих к корпусу – 40 кг

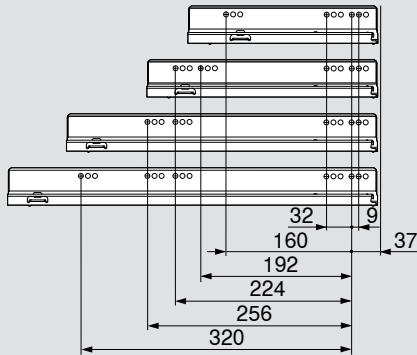
NL (мм)

270

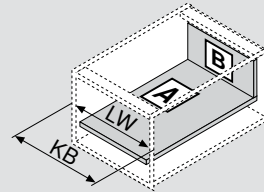
300, 350

400–500

550, 600



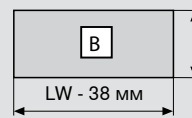
Раскрой деталей – ДСП 16 мм



KB Ширина корпуса

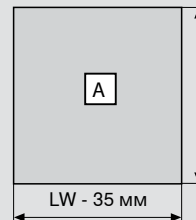
LW Внутренняя ширина корпуса

NL Номинальная длина



Задняя стенка

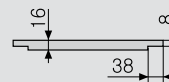
63 мм



Дно

Задняя стенка из ДСП

NL - 10 мм



Размеры фальца

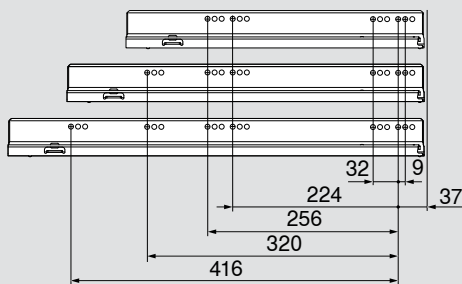
Позиции крепления направляющих к корпусу – 70 кг

NL (мм)

450

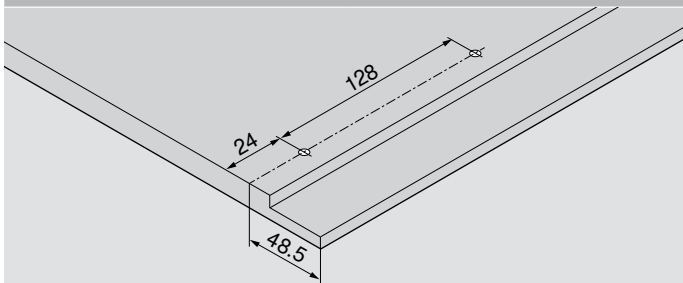
500–600

650

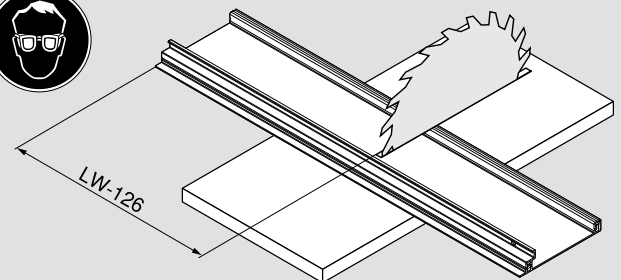


Мин. внутр. глубина корпуса = ном. длина NL + 3 мм

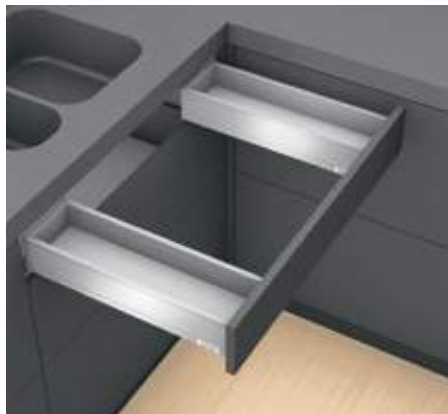
Карта сверления дна



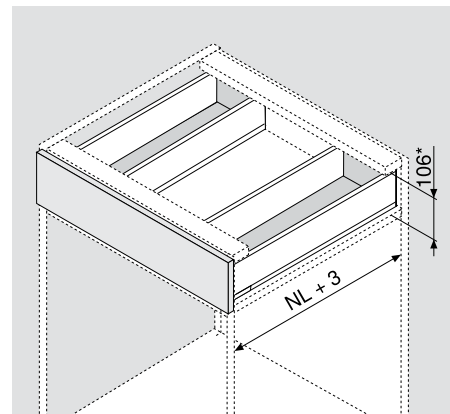
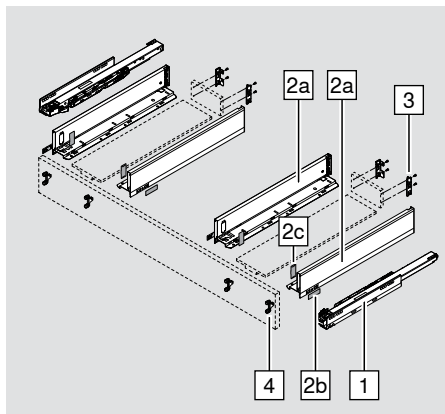
Раскрой – Передняя панель без паза



Изделие



Необходимое пространство



NL Номинальная длина

Информация для заказа

| 1 | Направляющие, лев./прав. | | | | | |
|--|--------------------------|---------------|-----------|-------|-----------|--|
| | NL | BLUMOTION S** | | | TIP-ON | |
| | 350 мм | 40 кг | 750.3501S | 40 кг | 750.3501T | |
| | 400 мм | 40 кг | 750.4001S | 40 кг | 750.4001T | |
| | 450 мм | 40 кг | 750.4501S | 40 кг | 750.4501T | |
| | 500 мм | 40 кг | 750.5001S | 40 кг | 750.5001T | |
| | 550 мм | 40 кг | 750.5501S | 40 кг | 750.5501T | |
| | 600 мм | 40 кг | 750.6001S | 40 кг | 750.6001T | |
| Информация для заказа TIP-ON BLUMOTION для ящика под мойку на с.78 | | | | | | |

| 2 | Комплект царг | | | | | |
|--------|---------------------------------|-----------|-----------|------|-----------|-------------|
| | Комплектация: | | | | | |
| | 2a Царги, лев./прав. | | | | | |
| | 2b Заглушки с логотипом клиента | | | | | |
| | 2c Заглушки внутренние | | | | | |
| | Цвета | | | | | |
| | | TS-M | OG-M | PS-M | SW-M | INGL |
| | NL | Сталь | | | | Нерж. сталь |
| | 350 мм | 2 x | 770M3502S | | | 770M3502I |
| | 400 мм | 2 x | 770M4002S | | | 770M4002I |
| 450 мм | 2 x | 770M4502S | | | 770M4502I | |
| 500 мм | 2 x | 770M5002S | | | 770M5002I | |
| 550 мм | 2 x | 770M5502S | | | 770M5502I | |
| 600 мм | 2 x | 770M6002S | | | 770M6002I | |

| 3 | Держатели задней стенки из ДСП, лев./прав. | | | | |
|----------|--|----------|------|------|----|
| | Цвета | | | | |
| | TS-M | OG-M | PS-M | SW-M | NI |
| | Сталь | | | | |
| Высота M | 2 x | ZB7M000S | | | |

* Вкл. 2 мм для регулировки наклона

** Можно использовать с SERVO-DRIVE и TIP-ON BLUMOTION



Ящик под мойку – высота М

LEGRABOX



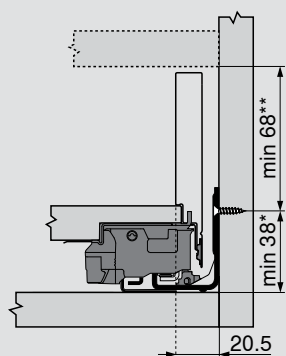
| 4 | Крепление фасада | | |
|---|------------------|-------------------------------|----------|
|  | EXPANDO | 4 x | ZF7M70E2 |
| | На саморезы | 4 x | ZF7M7002 |
| | EXPANDO T | 4 x | ZF7M70T2 |
| | | Подробная информация на с. 61 | |

Принадлежности

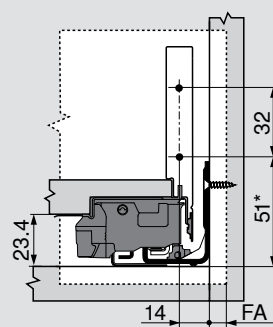
| Саморезы для крепления фасада | | |
|---|--|----------|
|  | Ø 3.5 x 15 мм | 609.1500 |
| | Ø 3.5 x 17 мм | 609.1700 |
| Саморезы для крепления держателя задней стенки из ДСП и царги ко дну ящика | | |
|  | Ø 4 x 15 мм | 61D.1500 |
| | Для удобства сборки рекомендуется использовать саморезы с плоской головкой | |

Проектирование

Необходимое пространство в корпусе

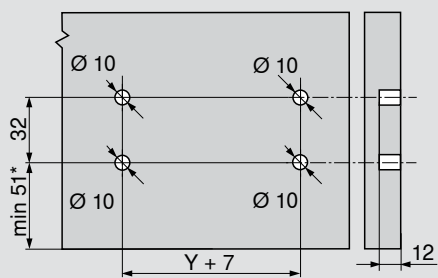


Установочные размеры для монтажа фасада под саморезы

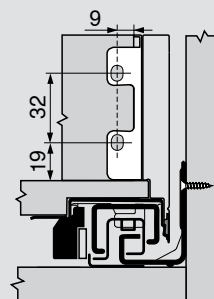


FA Наложение фасада

Карта сверления фасада под EXPANDO



Установочные размеры для задней стенки



* + 1 мм при монтаже направляющих до сборки корпуса

** Вкл. 2 мм для регулировки наклона

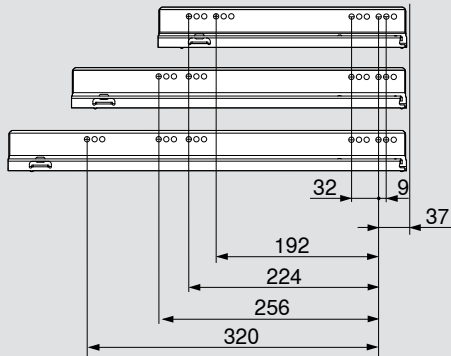
Позиции крепления направляющих к корпусу – 40 кг

NL (мм)

350

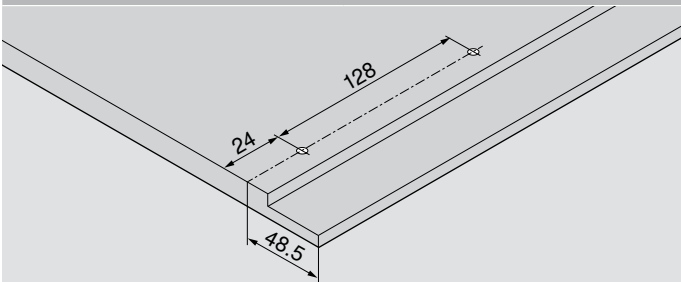
400–500

550, 600

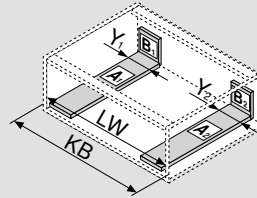


Мин. внутр. глубина корпуса = ном. длина NL + 3 мм

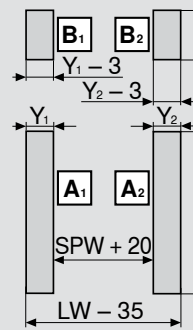
Карта сверления дна



Раскрой деталей – ДСП 16 мм



- KB Ширина корпуса
- LW Внутренняя ширина корпуса
- NL Номинальная длина
- SPW Внутренняя ширина между царгами



Задняя стенка

63 мм

Дно

Задняя стенка из ДСП

NL - 10 мм

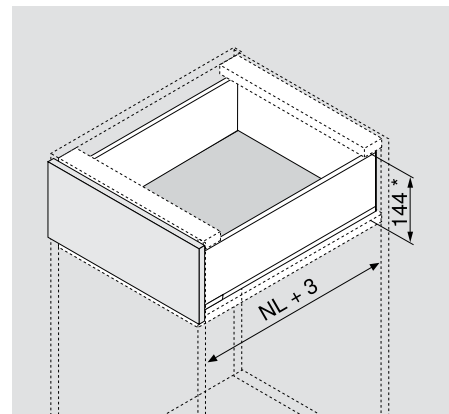
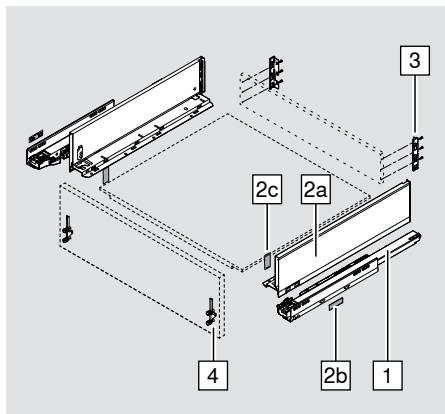
Y min. (мм) 115

Y max. (мм) 155

Изделие



Необходимое пространство



NL Номинальная длина

Информация для заказа

| 1 | Направляющие, лев./прав. | | | | | | | | |
|---|--------------------------|---------------|-----------|-----------|--------|-----------|-----------|-------|-----------|
| | NL | BLUMOTION S** | | | TIP-ON | | | | |
| | 300 мм | 40 кг | 750.3001S | | 40 кг | 750.3001T | | | |
| | 350 мм | 40 кг | 750.3501S | | 40 кг | 750.3501T | | | |
| | 400 мм | 40 кг | 750.4001S | | 40 кг | 750.4001T | | | |
| | 450 мм | 40 кг | 70 кг | 753.4501S | | 40 кг | 750.4501T | 70 кг | 753.4501T |
| | 500 мм | 40 кг | 70 кг | 753.5001S | | 40 кг | 750.5001T | 70 кг | 753.5001T |
| | 550 мм | 40 кг | 70 кг | 753.5501S | | 40 кг | 750.5501T | 70 кг | 753.5501T |
| | 600 мм | 40 кг | 70 кг | 753.6001S | | 40 кг | 750.6001T | 70 кг | 753.6001T |

| 2 | Комплект царг | | | | | |
|--------|---------------------------------|-----------|------|------|-----------|-------------|
| | Комплектация: | | | | | |
| | 2а Царги, лев./прав. | | | | | |
| | 2b Заглушки с логотипом клиента | | | | | |
| | 2c Заглушки внутренние | | | | | |
| | Цвета | | | | | |
| | | TS-M | OG-M | PS-M | SW-M | INGL |
| | NL | Сталь | | | | Нерж. сталь |
| | 300 мм | 770K3002S | | | | |
| | 350 мм | 770K3502S | | | | 770K3502I |
| | 400 мм | 770K4002S | | | | 770K4002I |
| 450 мм | 770K4502S | | | | 770K4502I | |
| 500 мм | 770K5002S | | | | 770K5002I | |
| 550 мм | 770K5502S | | | | 770K5502I | |
| 600 мм | 770K6002S | | | | | |

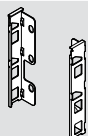
* Вкл. 2 мм для регулировки наклона

** Можно использовать с SERVO-DRIVE и TIP-ON BLUMOTION

Стандартный ящик – высота К



LEGRABOX



| | | | | | |
|---|---|------|------|------|----|
|  | 3 Держатели задней стенки из ДСП, лев./прав. | | | | |
| | Цвета | | | | |
| | TS-M | OG-M | PS-M | SW-M | NI |
| | Сталь | | | | |
| Высота К | ZB7K000S | | | | |

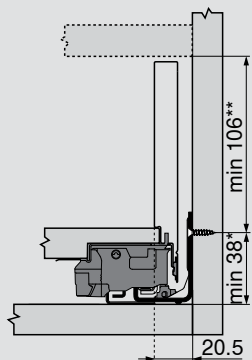
| | | | |
|---|---------------------------|-------------------------------|--------------|
|  | 4 Крепление фасада | | |
| | EXPANDO | | 2 x ZF7K70E2 |
| | На саморезы | | 2 x ZF7K7002 |
| | EXPANDO T | Подробная информация на с. 61 | 2 x ZF7K70T2 |

Принадлежности

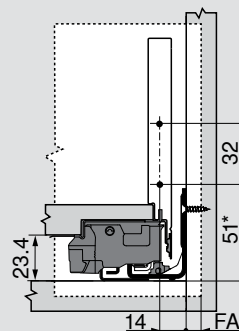
| | | |
|---|---|----------|
|  | Саморезы для крепления фасада | |
| | Ø 3.5 x 15 мм | 609.1500 |
| | Ø 3.5 x 17 мм | 609.1700 |
|  | Саморезы для крепления держателя задней стенки из ДСП и царги ко дну ящика | |
| | Ø 4 x 15 мм | 61D.1500 |
| | Для удобства сборки рекомендуется использовать саморезы с плоской головкой | |

Проектирование

Необходимое пространство в корпусе

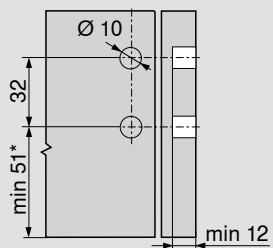


Установочные размеры для монтажа фасада под саморезы

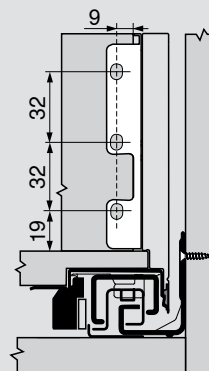


FA Наложение фасада

Карта сверления фасада под EXPANDO



Установочные размеры для задней стенки



* + 1 мм при монтаже направляющих до сборки корпуса

** Вкл. 2 мм для регулировки наклона

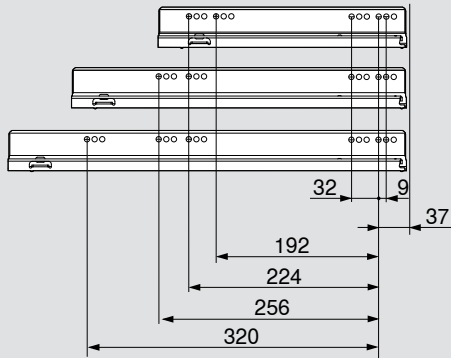
Позиции крепления направляющих к корпусу – 40 кг

NL (мм)

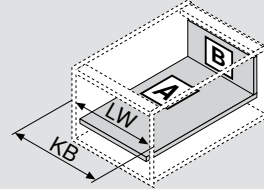
300, 350

400–500

550, 600



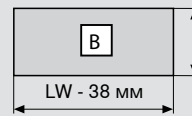
Раскрой деталей – ДСП 16 мм



KB Ширина корпуса

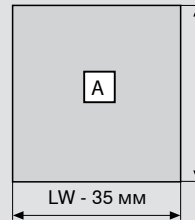
LW Внутренняя ширина корпуса

NL Номинальная длина



Задняя стенка

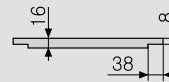
101 мм



Дно

Задняя стенка из ДСП

NL - 10 мм



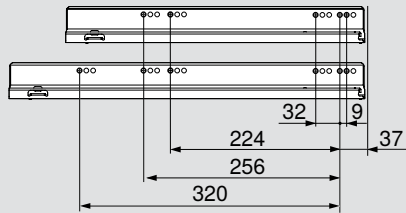
Размеры фальца

Позиции крепления направляющих к корпусу – 70 кг

NL (мм)

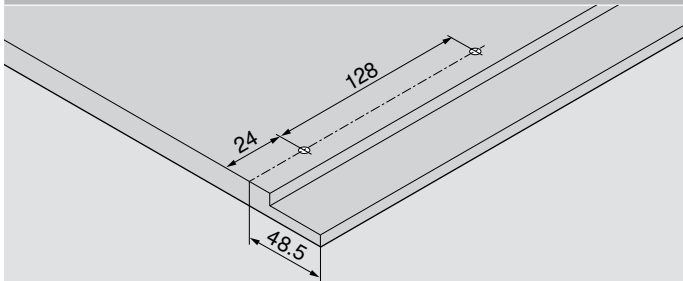
450

500–600



Мин. внутр. глубина корпуса = ном. длина NL + 3 мм

Карта сверления дна

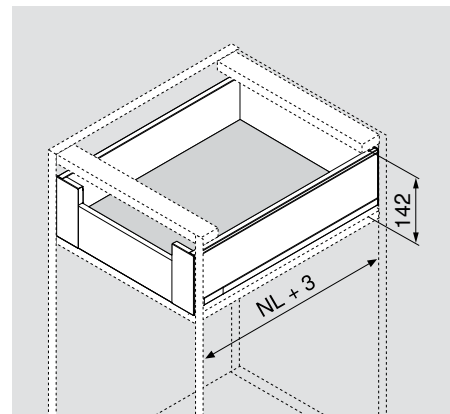
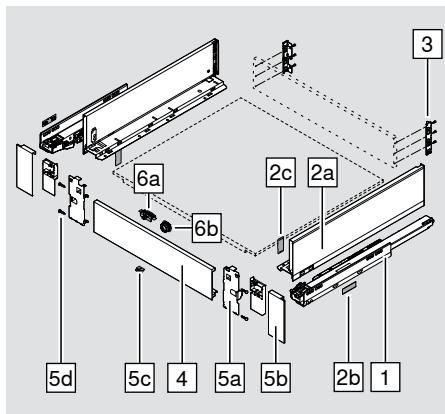


Стандартный внутренний ящик – высота К Глухая передняя панель

Изделие



Необходимое пространство



NL Номинальная длина

Информация для заказа

| 1 | Направляющие, лев./прав. | | | | | | | |
|---|--------------------------|--------------|-----------|-----------|-------|-----------|-------|-----------|
| | NL | BLUMOTION S* | | | | TIP-ON | | |
| | 300 мм | 40 кг | 750.3001S | | 40 кг | 750.3001T | | |
| | 350 мм | 40 кг | 750.3501S | | 40 кг | 750.3501T | | |
| | 400 мм | 40 кг | 750.4001S | | 40 кг | 750.4001T | | |
| | 450 мм | 40 кг | 70 кг | 753.4501S | | 40 кг | 70 кг | 753.4501T |
| | 500 мм | 40 кг | 70 кг | 753.5001S | | 40 кг | 70 кг | 753.5001T |
| | 550 мм | 40 кг | 70 кг | 753.5501S | | 40 кг | 70 кг | 753.5501T |
| | 600 мм | 40 кг | 70 кг | 753.6001S | | 40 кг | 70 кг | 753.6001T |

| 2 | Комплект царг | | | | | |
|--------|---------------------------------|-----------|------|------|-----------|-------------|
| | Комплектация: | | | | | |
| | 2a Царги, лев./прав. | | | | | |
| | 2b Заглушки с логотипом клиента | | | | | |
| | 2c Заглушки внутренние | | | | | |
| | Цвета | | | | | |
| | | TS-M | OG-M | PS-M | SW-M | INGL |
| | NL | Сталь | | | | Нерж. сталь |
| | 300 мм | 770K3002S | | | | |
| | 350 мм | 770K3502S | | | | 770K3502I |
| 400 мм | 770K4002S | | | | 770K4002I | |
| 450 мм | 770K4502S | | | | 770K4502I | |
| 500 мм | 770K5002S | | | | 770K5002I | |
| 550 мм | 770K5502S | | | | 770K5502I | |
| 600 мм | 770K6002S | | | | | |

* Можно использовать с SERVO-DRIVE и TIP-ON BLUMOTION

Стандартный внутренний ящик – высота К Глухая передняя панель

LEGRABOX



| | | | | | |
|----------|---|------|------|------|----|
| | 3 Держатели задней стенки из ДСП, лев./прав. | | | | |
| | Цвета | | | | |
| | TS-M | OG-M | PS-M | SW-M | NI |
| | Сталь | | | | |
| Высота К | ZB7K000S | | | | |

| | | | | | |
|-------------|-----------------------------------|------|------|------|------|
| | 4 Передняя панель без паза | | | | |
| | Цвета | | | | |
| | TS-M | OG-M | PS-M | SW-M | NI-M |
| | Алюминий | | | | |
| Под раскрой | ZV7.1043C01 | | | | |
| Раскрой | LW - 126 мм | | | | |

| | | | | | |
|----------|--|------|-------------|-------------|------|
| | 5 Комплект передней панели | | | | |
| | Комплектация: | | | | |
| | 5а Держатели передней панели, лев./прав. | | 5d Фиксатор | | |
| | 5b Заглушки внешние, лев./прав. | | 5е Саморезы | | |
| | 5с Заглушки внутренние, лев./прав. | | | | |
| | Цвета | | | | |
| | TS-M | OG-M | PS-M | SW-M | INGL |
| Сталь | | | | Нерж. сталь | |
| Z17.0KS0 | | | | Z17.0K10 | |

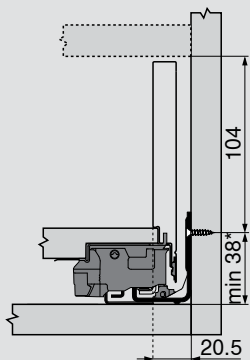
| | | | | | |
|------------|--|------|------|-------|--|
| | 6 Комплект поводка (опция)** | | | | |
| | Комплектация: | | | | |
| | 5а Поводок | | | | |
| | 5b Корпус поводка (RAL 7037 темно-серый) | | | | |
| Цвета | | | | | |
| TS-M | OG-M | PS-M | SW-M | TS-M* | |
| Пластмасса | | | | | |
| Z17.0M07 | | | | | |

Принадлежности

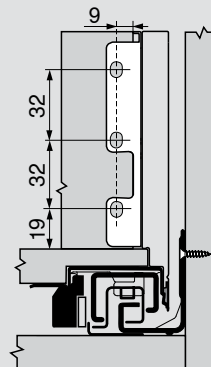
| | | | | |
|--|---|--|--|--|
| | Саморезы для крепления держателя задней стенки из ДСП и царги ко дну ящика | | | |
| | Ø 4 x 15 мм | | | |
| | 61D.1500 | | | |
| Для удобства сборки рекомендуется использовать саморезы с плоской головкой | | | | |

Проектирование

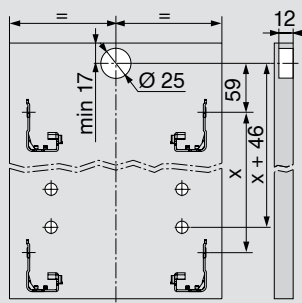
Необходимое пространство в корпусе



Установочные размеры для задней стенки



Карта сверления фасада под отверстие для повodka



* + 1 мм при монтаже направляющих до сборки корпуса

Стандартный внутренний ящик – высота К Глухая передняя панель

LEGRABOX



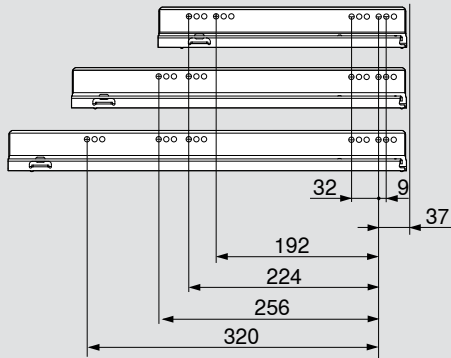
Позиции крепления направляющих к корпусу – 40 кг

NL (мм)

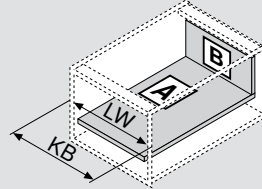
300, 350

400–500

550, 600



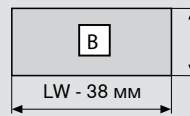
Раскрой деталей – ДСП 16 мм



KB Ширина корпуса

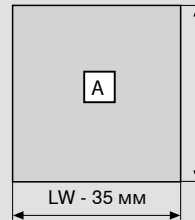
LW Внутренняя ширина корпуса

NL Номинальная длина



Задняя стенка

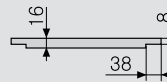
101 мм



Дно

Задняя стенка из ДСП

NL - 10 мм



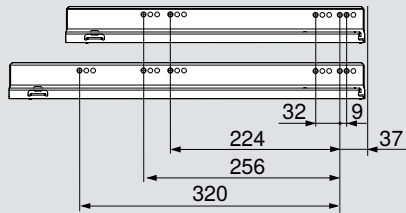
Размеры фальца

Позиции крепления направляющих к корпусу – 70 кг

NL (мм)

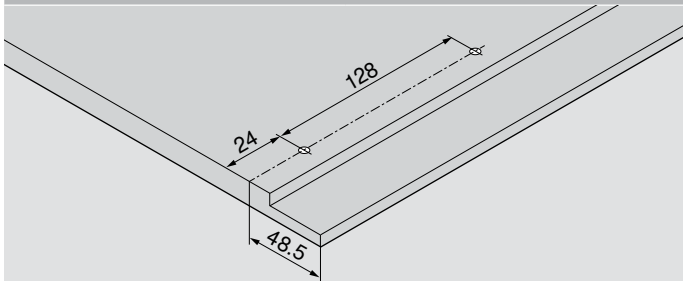
450

500–600

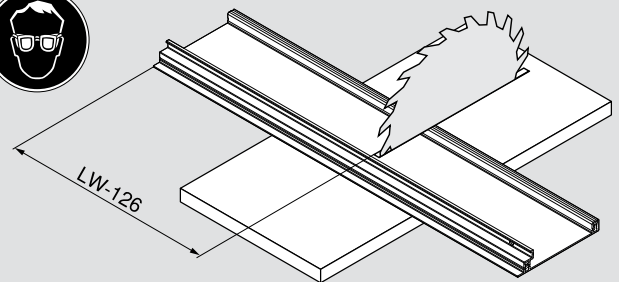


Мин. внутр. глубина корпуса = ном. длина NL + 3 мм

Карта сверления дна



Раскрой – Передняя панель без паза



LEGRABOX pure

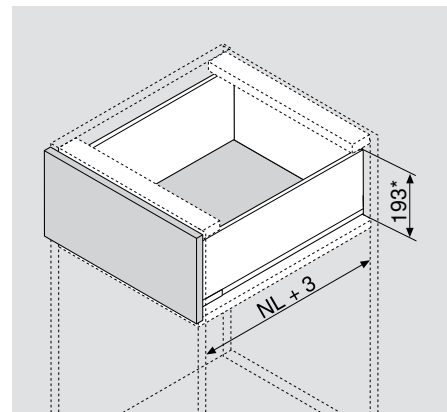
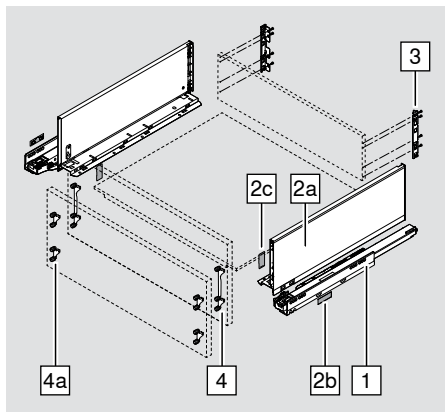


Ящик с высоким фасадом – высота С

Изделие



Необходимое пространство



NL Номинальная длина

Информация для заказа

| 1 | Направляющие, лев./прав. | | | | | | | | |
|---|--------------------------|---------------|-----------|-----------|--------|-----------|-------|-----------|--|
| | NL | BLUMOTION S** | | | TIP-ON | | | | |
| | 270 мм | 40 кг | 750.2701S | | 40 кг | 750.2701T | | | |
| | 300 мм | 40 кг | 750.3001S | | 40 кг | 750.3001T | | | |
| | 350 мм | 40 кг | 750.3501S | | 40 кг | 750.3501T | | | |
| | 400 мм | 40 кг | 750.4001S | | 40 кг | 750.4001T | | | |
| | 450 мм | 40 кг | 70 кг | 753.4501S | | 40 кг | 70 кг | 753.4501T | |
| | 500 мм | 40 кг | 70 кг | 753.5001S | | 40 кг | 70 кг | 753.5001T | |
| | 550 мм | 40 кг | 70 кг | 753.5501S | | 40 кг | 70 кг | 753.5501T | |
| | 600 мм | 40 кг | 70 кг | 753.6001S | | 40 кг | 70 кг | 753.6001T | |
| | 650 мм | | 70 кг | 753.6501S | | | 70 кг | 753.6501T | |

| 2 | Комплект царг | | | | | |
|--------|---|-----------|------|------|------|-------------|
| | Комплектация: | | | | | |
| | 2a Царги, лев./прав. 2b Заглушки с логотипом клиента 2c Заглушки внутренние | | | | | |
| Цвета | | | | | | |
| | | TS-M | OG-M | PS-M | SW-M | INGL |
| NL | | Сталь | | | | Нерж. сталь |
| 270 мм | | 770C2702S | | | | 770C2702I |
| 300 мм | | 770C3002S | | | | 770C3002I |
| 350 мм | | 770C3502S | | | | 770C3502I |
| 400 мм | | 770C4002S | | | | 770C4002I |
| 450 мм | | 770C4502S | | | | 770C4502I |
| 500 мм | | 770C5002S | | | | 770C5002I |
| 550 мм | | 770C5502S | | | | 770C5502I |
| 600 мм | | 770C6002S | | | | 770C6002I |
| 650 мм | | 770C6502S | | | | 770C6502I |

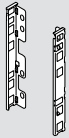
* Вкл. 2 мм для регулировки наклона


** Можно использовать с SERVO-DRIVE и TIP-ON BLUMOTION

Ящик с высоким фасадом – высота С

LEGRABOX pure





| | | | | | |
|---|---|------|------|------|----|
|  | 3 Держатели задней стенки из ДСП, лев./прав. | | | | |
| | Цвета | | | | |
| | TS-M | OG-M | PS-M | SW-M | NI |
| | Сталь | | | | |
| Высота С | ZB7C000S | | | | |

| | | | |
|---|---------------------------|-------------------------------|--------------|
|  | 4 Крепление фасада | | |
| | EXPANDO | | 2 x ZF7C70E2 |
| | На саморезы | | 2 x ZF7C7002 |
| | EXPANDO T | Подробная информация на с. 61 | 2 x ZF7C70T2 |

Альтернатива для 4

| | | | |
|--|----------------------------|-------------------------------|--------------|
|  | 4a Крепление фасада | | |
| | EXPANDO | | 4 x ZF7M70E2 |
| | На саморезы | | 4 x ZF7M7002 |
| | EXPANDO T | Подробная информация на с. 61 | 4 x ZF7M70T2 |

Принадлежности

| | | |
|---|---|----------|
|  | Саморезы для крепления фасада | |
| | Ø 3.5 x 15 мм | 609.1500 |
| | Ø 3.5 x 17 мм | 609.1700 |
|  | Саморезы для крепления держателя задней стенки из ДСП и царги ко дну ящика | |
| | Ø 4 x 15 мм | 61D.1500 |
| | Для удобства сборки рекомендуется использовать саморезы с плоской головкой | |

LEGRABOX free

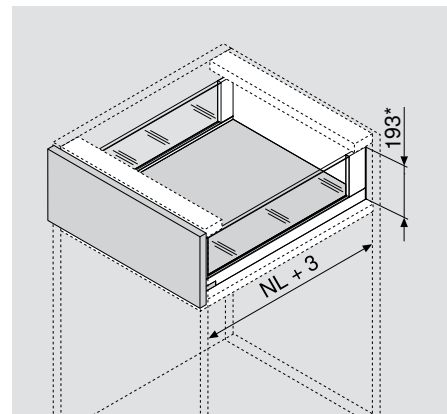
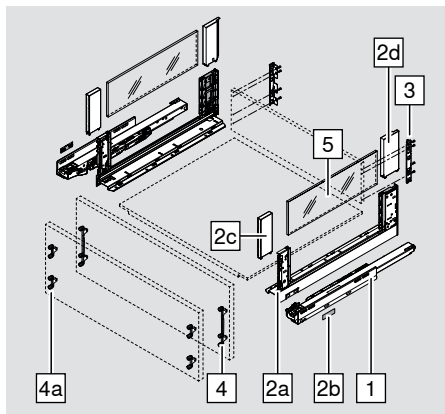


Ящик с высоким фасадом – высота С

Изделие



Необходимое пространство



NL Номинальная длина

Информация для заказа

| 1 | Направляющие, лев./прав. | | | | | | | |
|---|--------------------------|---------------|-----------|-----------|-------|-----------|-------|-----------|
| | NL | BLUMOTION S** | | | | TIP-ON | | |
| | 350 мм | 40 кг | 750.3501S | | 40 кг | 750.3501T | | |
| | 400 мм | 40 кг | 750.4001S | | 40 кг | 750.4001T | | |
| | 450 мм | 40 кг | 70 кг | 753.4501S | 40 кг | 750.4501T | 70 кг | 753.4501T |
| | 500 мм | 40 кг | 70 кг | 753.5001S | 40 кг | 750.5001T | 70 кг | 753.5001T |
| | 550 мм | 40 кг | 70 кг | 753.5501S | 40 кг | 750.5501T | 70 кг | 753.5501T |
| | 600 мм | 40 кг | 70 кг | 753.6001S | 40 кг | 750.6001T | 70 кг | 753.6001T |
| | 650 мм | | 70 кг | 753.6501S | | | 70 кг | 753.6501T |

| 2 | Комплект царг | | | | | |
|--------|---------------------------------|-----------|------|------|-----------|-------------|
| | Комплектация: | | | | | |
| | 2a Царги, лев./прав. | | | | | |
| | 2b Заглушки с логотипом клиента | | | | | |
| | 2c BOXCOVER передний | | | | | |
| | 2d BOXCOVER задний | | | | | |
| | | Цвета | | | | |
| | | TS-M | OG-M | PS-M | SW-M | INGL |
| | NL | Сталь | | | | Нерж. сталь |
| | 350 мм | 780C3502S | | | | 780C3502I |
| 400 мм | 780C4002S | | | | 780C4002I | |
| 450 мм | 780C4502S | | | | 780C4502I | |
| 500 мм | 780C5002S | | | | 780C5002I | |
| 550 мм | 780C5502S | | | | 780C5502I | |
| 600 мм | 780C6002S | | | | 780C6002I | |
| 650 мм | 780C6502S | | | | 780C6502I | |

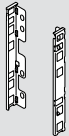
* Вкл. 2 мм для регулировки наклона

** Можно использовать с SERVO-DRIVE и TIP-ON BLUMOTION

Ящик с высоким фасадом – высота С

LEGRABOX free

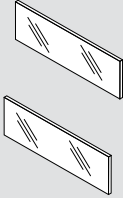


| | | | | | |
|---|---|------|------|------|----|
|  | 3 Держатели задней стенки из ДСП, лев./прав. | | | | |
| | Цвета | | | | |
| | TS-M | OG-M | PS-M | SW-M | NI |
| | Сталь | | | | |
| Высота С | ZB7C000S | | | | |

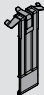
| | | | |
|---|---------------------------|-------------------------------|--------------|
|  | 4 Крепление фасада | | |
| | EXPANDO | | 2 x ZF7C70E2 |
| | На саморезы | | 2 x ZF7C7002 |
| | EXPANDO T | Подробная информация на с. 61 | 2 x ZF7C70T2 |



Альтернатива для 4

| | | | |
|--|----------------------------|-------------------------------|--------------|
|  | 4a Крепление фасада | | |
| | EXPANDO | | 4 x ZF7M70E2 |
| | На саморезы | | 4 x ZF7M7002 |
| | EXPANDO T | Подробная информация на с. 61 | 4 x ZF7M70T2 |

| | | |
|---|---------------------------------------|----------|
|  | 5 Стеклопанель боковая вставка | |
| | NL | |
| | 350 мм | ZE7S238G |
| | 400 мм | ZE7S288G |
| | 450 мм | ZE7S338G |
| | 500 мм | ZE7S388G |
| | 550 мм | ZE7S438G |
| | 600 мм | ZE7S488G |
| 650 мм | ZE7S538G | |

Принадлежности

| | | |
|---|--|----------|
|  | Транспортировочное крепление для боковой вставки | |
| | Для транспортировки с предустановленной боковой вставкой | |
| | 2 x | 780C0009 |

| | | |
|---|---|----------|
|  | Саморезы для крепления фасада | |
| | Ø 3.5 x 15 мм | 609.1500 |
| | Ø 3.5 x 17 мм | 609.1700 |
|  | Саморезы для крепления держателя задней стенки из ДСП и царги ко дну ящика | |
| | Ø 4 x 15 мм | 61D.1500 |
| | Для удобства сборки рекомендуется использовать саморезы с плоской головкой | |

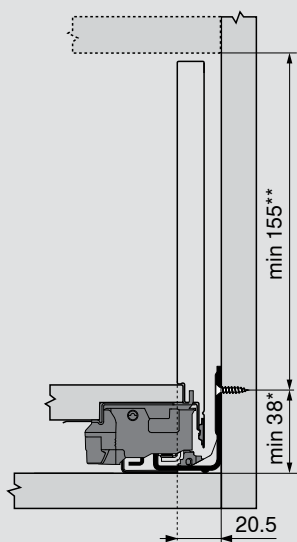
LEGRABOX pure
LEGRABOX free



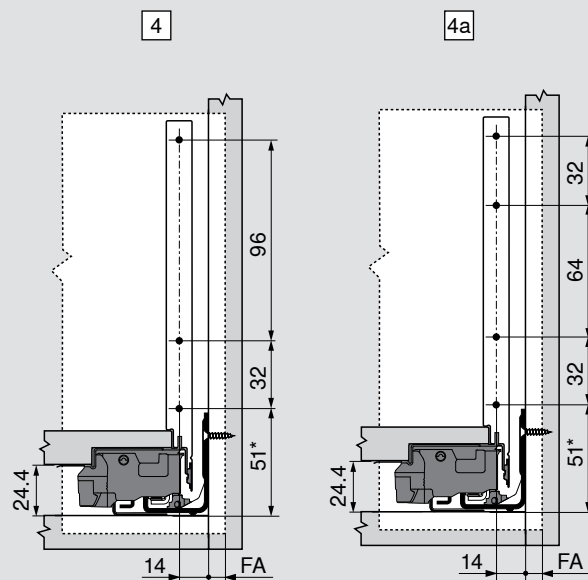
Ящик с высоким фасадом – высота С

Проектирование

Необходимое пространство в корпусе

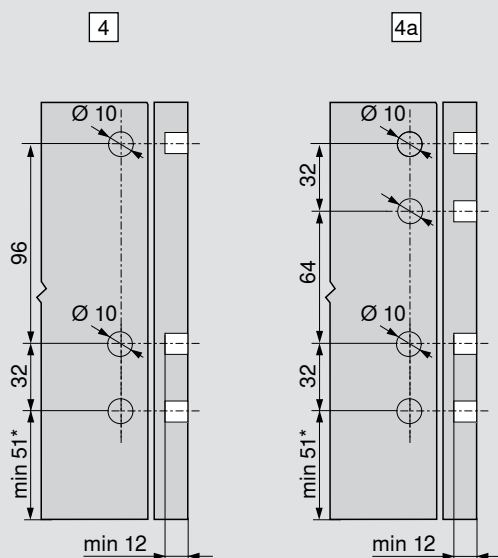


Установочные размеры для монтажа фасада под саморезы

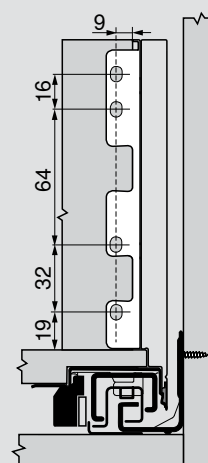


FA Наложение фасада

Карта сверления фасада под EXPANDO



Установочные размеры для задней стенки



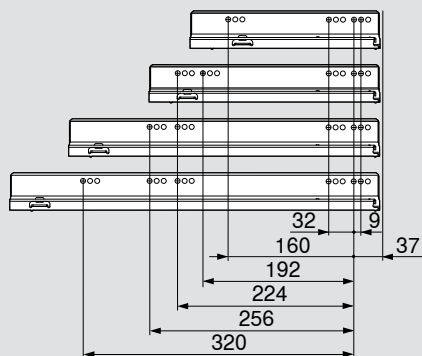
* + 1 мм при монтаже направляющих до сборки корпуса

** Вкл. 2 мм для регулировки наклона

Позиции крепления направляющих к корпусу – 40 кг

NL (мм)

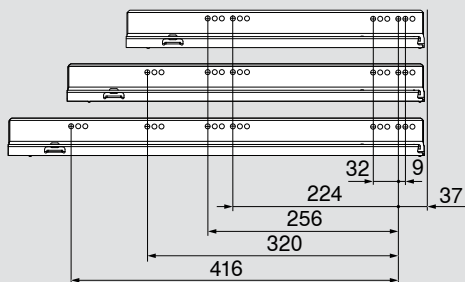
270
300, 350
400–500
550, 600



Позиции крепления направляющих к корпусу – 70 кг

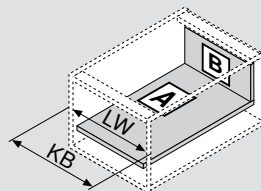
NL (мм)

450
500–600
650

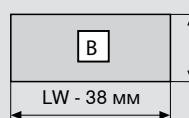


Мин. внутр. глубина корпуса = ном. длина NL + 3 мм

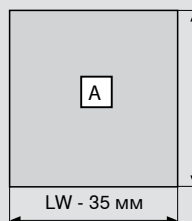
Раскрой деталей – ДСП 16 мм



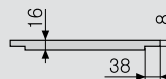
KB Ширина корпуса
LW Внутренняя ширина корпуса
NL Номинальная длина



Задняя стенка
148 мм

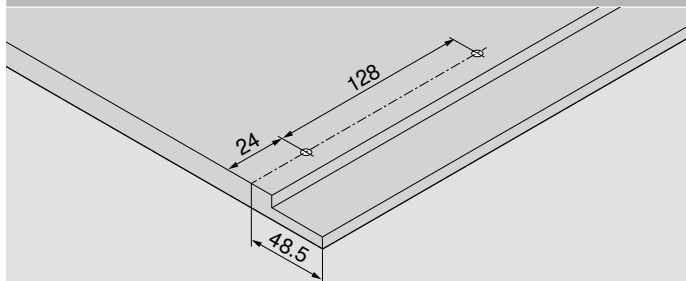


Дно
Задняя стенка из ДСП
NL - 10 мм

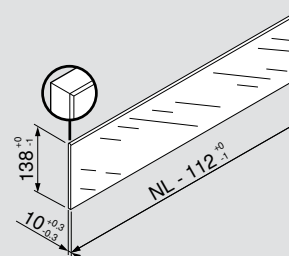


Размеры фальца

Карта сверления дна



Стеклопанель боковая вставка для LEGRABOX free



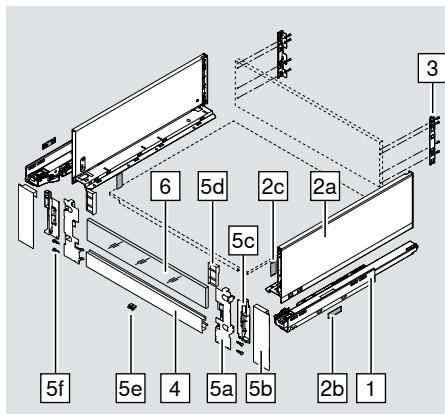
В комбинации с LEGRABOX согласно стандарту (DIN EN 14749 издание ноябрь 2005) и в соответствии с заданными размерами необязательно проводить «Испытания на ударную прочность для вертикальных комплектов из стекла». Таким образом, для соблюдения этого стандарта не требуется специальное безопасное стекло. Обработка кромки: шлифованная плоская кромка с фаской 1 мм ± 0.5 мм.

LEGRABOX pure

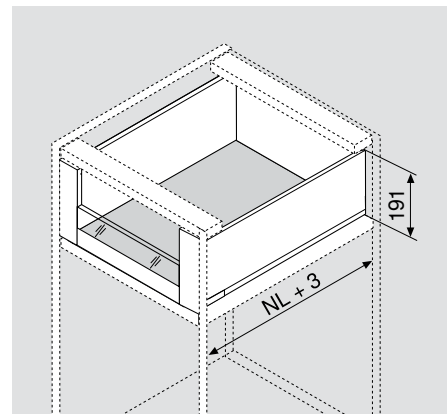


Высокий внутренний ящик – высота C
Передняя панель с высокой или низкой вставкой

Изделие



Необходимое пространство



NL Номинальная длина

Информация для заказа

| 1 | Направляющие, лев./прав. | | | | | | | | |
|---|--------------------------|--------------|-----------|-----------|--------|-----------|-------|-----------|--|
| | NL | BLUMOTION S* | | | TIP-ON | | | | |
| | 270 мм | 40 кг | 750.2701S | | 40 кг | 750.2701T | | | |
| | 300 мм | 40 кг | 750.3001S | | 40 кг | 750.3001T | | | |
| | 350 мм | 40 кг | 750.3501S | | 40 кг | 750.3501T | | | |
| | 400 мм | 40 кг | 750.4001S | | 40 кг | 750.4001T | | | |
| | 450 мм | 40 кг | 70 кг | 753.4501S | | 40 кг | 70 кг | 753.4501T | |
| | 500 мм | 40 кг | 70 кг | 753.5001S | | 40 кг | 70 кг | 753.5001T | |
| | 550 мм | 40 кг | 70 кг | 753.5501S | | 40 кг | 70 кг | 753.5501T | |
| | 600 мм | 40 кг | 70 кг | 753.6001S | | 40 кг | 70 кг | 753.6001T | |
| | 650 мм | | 70 кг | 753.6501S | | | 70 кг | 753.6501T | |

| 2 | Комплект царг | | | | | |
|--------|---------------------------------|-----------|------|------|-----------|-------------|
| | Комплектация: | | | | | |
| | 2a Царги, лев./прав. | | | | | |
| | 2b Заглушки с логотипом клиента | | | | | |
| | 2c Заглушки внутренние | | | | | |
| | | Цвета | | | | |
| | | TS-M | OG-M | PS-M | SW-M | INGL |
| | NL | Сталь | | | | Нерж. сталь |
| | 270 мм | 770C2702S | | | | 770C2702I |
| | 300 мм | 770C3002S | | | | 770C3002I |
| | 350 мм | 770C3502S | | | | 770C3502I |
| | 400 мм | 770C4002S | | | | 770C4002I |
| 450 мм | 770C4502S | | | | 770C4502I | |
| 500 мм | 770C5002S | | | | 770C5002I | |
| 550 мм | 770C5502S | | | | 770C5502I | |
| 600 мм | 770C6002S | | | | 770C6002I | |
| 650 мм | 770C6502S | | | | 770C6502I | |

* Можно использовать с SERVO-DRIVE и TIP-ON BLUMOTION

Высокий внутренний ящик – высота C Передняя панель с высокой или низкой вставкой

LEGRABOX pure



| | | | | | |
|----------|---|------|------|------|----|
| | 3 Держатели задней стенки из ДСП, лев./прав. | | | | |
| | Цвета | | | | |
| | TS-M | OG-M | PS-M | SW-M | NI |
| | Сталь | | | | |
| Высота C | ZB7C000S | | | | |

| | | | | | |
|-------------|----------------------------------|------|------|------|------|
| | 4 Передняя панель с пазом | | | | |
| | Цвета | | | | |
| | TS-M | OG-M | PS-M | SW-M | NI-M |
| | Алюминий | | | | |
| Под раскрой | ZV7.1043MN1 | | | | |
| Раскрой | LW - 126 мм | | | | |

| | | | | | |
|--|--|---|------|------|-------------|
| | 5 Комплект передней панели | | | | |
| | Комплектация: | | | | |
| | 5a Держатели передней панели, лев./прав. | 5d Компенсатор для низкой вставки, лев./прав. | | | |
| | 5b Заглушки внешние, лев./прав. | 5e Фиксатор | | | |
| | 5c Заглушки внутренние, лев./прав. | 5f Саморезы | | | |
| | Цвета | | | | |
| | TS-M | OG-M | PS-M | SW-M | INGL |
| | Сталь | | | | Нерж. сталь |
| | Z17.2CS0 | | | | Z17.2CI0 |

| | | | |
|---------|---|-----------------------------|-----------------------------|
| | 6 Высокая стеклянная вставка (передняя, для высокого внутреннего ящика)* | | |
| | Ширина корпуса | Толщина боковины 15 и 16 мм | Толщина боковины 18 и 19 мм |
| | 450 мм | ZE7W338G | ZE7W332G |
| | 600 мм | ZE7W488G | ZE7W482G |
| | 900 мм | ZE7W788G | ZE7W782G |
| 1200 мм | ZE7W1088G | ZE7W1082G | |

| | | | |
|---------|--|-----------------------------|-----------------------------|
| | 6 Низкая стеклянная вставка (передняя, для высокого внутреннего ящика)* | | |
| | Ширина корпуса | Толщина боковины 15 и 16 мм | Толщина боковины 18 и 19 мм |
| | 450 мм | ZE7V338G | ZE7V332G |
| | 600 мм | ZE7V488G | ZE7V482G |
| | 900 мм | ZE7V788G | ZE7V782G |
| 1200 мм | ZE7V1088G | ZE7V1082G | |

Принадлежности

| | | |
|--|---|----------|
| | Саморезы для крепления держателя задней стенки из ДСП и царги ко дну ящика | |
| | Ø 4 x 15 мм | 61D.1500 |
| Для удобства сборки рекомендуется использовать саморезы с плоской головкой | | |

LEGRABOX free

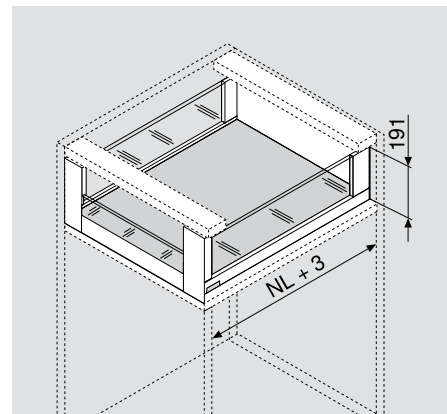
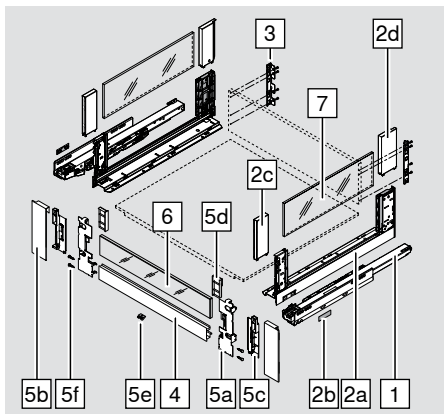


Высокий внутренний ящик – высота C
Передняя панель с высокой или низкой вставкой

Изделие



Необходимое пространство



NL Номинальная длина

Информация для заказа

| 1 | Направляющие, лев./прав. | | | | | | | |
|---|--------------------------|--------------|-----------|-----------|-------|-----------|-------|-----------|
| | NL | BLUMOTION S* | | | | TIP-ON | | |
| | 350 мм | 40 кг | 750.3501S | | 40 кг | 750.3501T | | |
| | 400 мм | 40 кг | 750.4001S | | 40 кг | 750.4001T | | |
| | 450 мм | 40 кг | 70 кг | 753.4501S | 40 кг | 750.4501T | 70 кг | 753.4501T |
| | 500 мм | 40 кг | 70 кг | 753.5001S | 40 кг | 750.5001T | 70 кг | 753.5001T |
| | 550 мм | 40 кг | 70 кг | 753.5501S | 40 кг | 750.5501T | 70 кг | 753.5501T |
| | 600 мм | 40 кг | 70 кг | 753.6001S | 40 кг | 750.6001T | 70 кг | 753.6001T |
| | 650 мм | | 70 кг | 753.6501S | | | 70 кг | 753.6501T |

| 2 | Комплект царг | | | | | |
|--------|---------------------------------|-----------|------|------|-----------|-------------|
| | Комплектация: | | | | | |
| | 2a Царги, лев./прав. | | | | | |
| | 2b Заглушки с логотипом клиента | | | | | |
| | 2c BOXCOVER передний | | | | | |
| | 2d BOXCOVER задний | | | | | |
| | | Цвета | | | | |
| | | TS-M | OG-M | PS-M | SW-M | INGL |
| | NL | Сталь | | | | Нерж. сталь |
| | 350 мм | 780C3502S | | | | 780C3502I |
| 400 мм | 780C4002S | | | | 780C4002I | |
| 450 мм | 780C4502S | | | | 780C4502I | |
| 500 мм | 780C5002S | | | | 780C5002I | |
| 550 мм | 780C5502S | | | | 780C5502I | |
| 600 мм | 780C6002S | | | | 780C6002I | |
| 650 мм | 780C6502S | | | | 780C6502I | |

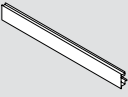
| 3 | Держатели задней стенки из ДСП, лев./прав. | | | | |
|----------|--|------|------|------|----|
| | Цвета | | | | |
| | TS-M | OG-M | PS-M | SW-M | NI |
| | Сталь | | | | |
| Высота C | ZB7C000S | | | | |

* Можно использовать с SERVO-DRIVE и TIP-ON BLUMOTION

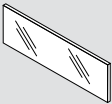
Высокий внутренний ящик – высота C Передняя панель с высокой или низкой вставкой

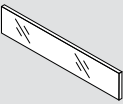
LEGRABOX free

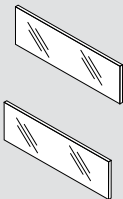


| | | | | | |
|---|----------------------------------|------|------|------|------|
|  | 4 Передняя панель с пазом | | | | |
| | Цвета | | | | |
| | TS-M | OG-M | PS-M | SW-M | NI-M |
| | Алюминий | | | | |
| Под раскрой | ZV7.1043MN1 | | | | |
| Раскрой | LW - 126 мм | | | | |

| | | | | | |
|--|--|---|------|------|-------------|
|  | 5 Комплект передней панели | | | | |
| | Комплектация: | | | | |
| | 5a Держатели передней панели, лев./прав. | 5d Компенсатор для низкой вставки, лев./прав. | | | |
| | 5b Заглушки внешние, лев./прав. | 5e Фиксатор | | | |
| | 5c Заглушки внутренние, лев./прав. | 5f Саморезы | | | |
| | Цвета | | | | |
| | TS-M | OG-M | PS-M | SW-M | INGL |
| | Сталь | | | | Нерж. сталь |
| | Z17.2CS0 | | | | Z17.2CI0 |

| | | | |
|---|---|-----------------------------|-----------------------------|
|  | 6 Высокая стеклянная вставка (передняя, для высокого внутреннего ящика)* | | |
| | Ширина корпуса | Толщина боковины 15 и 16 мм | Толщина боковины 18 и 19 мм |
| | 450 мм | ZE7W338G | ZE7W332G |
| | 600 мм | ZE7W488G | ZE7W482G |
| | 900 мм | ZE7W788G | ZE7W782G |
| 1200 мм | ZE7W1088G | ZE7W1082G | |

| | | | |
|---|--|-----------------------------|-----------------------------|
|  | 6 Низкая стеклянная вставка (передняя, для высокого внутреннего ящика)* | | |
| | Ширина корпуса | Толщина боковины 15 и 16 мм | Толщина боковины 18 и 19 мм |
| | 450 мм | ZE7V338G | ZE7V332G |
| | 600 мм | ZE7V488G | ZE7V482G |
| | 900 мм | ZE7V788G | ZE7V782G |
| 1200 мм | ZE7V1088G | ZE7V1082G | |

| | | |
|---|-------------------------------------|----------|
|  | 7 Стеклянная боковая вставка | |
| | NL | |
| | 350 мм | ZE7S238G |
| | 400 мм | ZE7S288G |
| | 450 мм | ZE7S338G |
| | 500 мм | ZE7S388G |
| | 550 мм | ZE7S438G |
| | 600 мм | ZE7S488G |
| | 650 мм | ZE7S538G |



LEGRABOX pure
LEGRABOX free



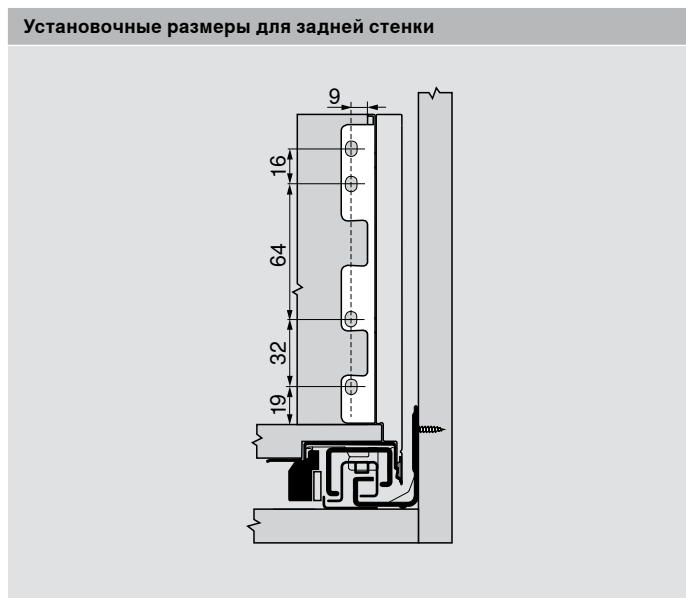
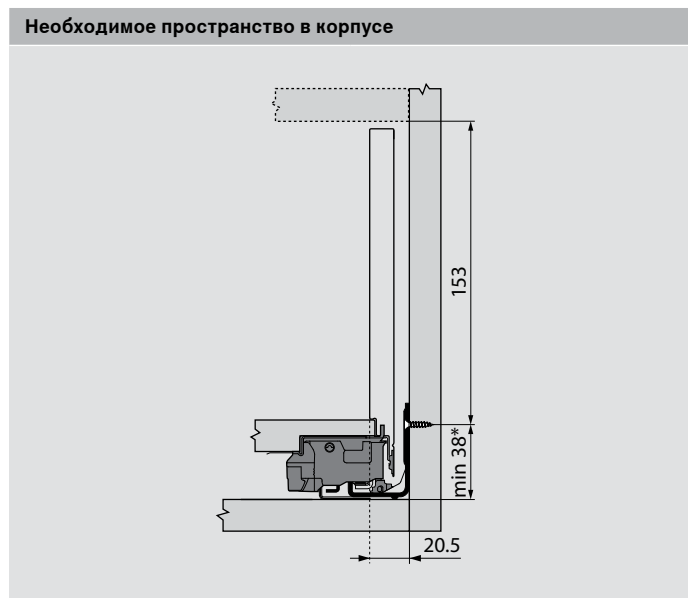
Высокий внутренний ящик – высота C
Передняя панель с высокой или низкой вставкой

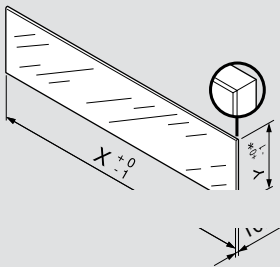
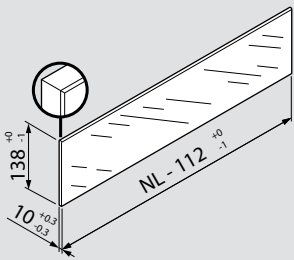
Информация для заказа

Принадлежности

| | | |
|---|--|---------------------|
| Транспортировочное крепление для боковой вставки | | |
|  | Для транспортировки с предустановленной боковой вставкой | |
| | | 2 x 780C0009 |
| Саморезы для крепления держателя задней стенки из ДСП и царги ко дну ящика | | |
|  | Ø 4 x 15 мм | 61D.1500 |
| | Для удобства сборки рекомендуется использовать саморезы с плоской головкой | |

Проектирование



| | |
|--|--|
| <p>Раскрой стекла</p> <p>Стеклопанель, передняя (для высокого внутреннего ящика)</p>  <p>$X = LW - 80 \text{ мм}$ * Y = Низкая вставка: 70 мм * Y = Высокая вставка: 138 мм</p> | <p>Стеклопанель боковая для LEGRABOX free</p>  |
|--|--|

В комбинации с LEGRABOX согласно стандарту (DIN EN 14749 издание ноябрь 2005) и в соответствии с заданными размерами необязательно проводить «Испытания на ударную прочность для вертикальных комплектующих из стекла». Таким образом, для соблюдения этого стандарта не требуется специальное безопасное стекло. Обработка кромки: шлифованная плоская кромка с фаской 1 мм ± 0.5 мм.

Высокий внутренний ящик – высота C Передняя панель с высокой или низкой вставкой

LEGRABOX pure
LEGRABOX free



Комплект для резки стекла

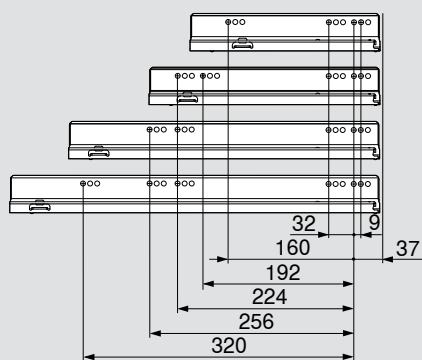


65.8000

Позиции крепления направляющих к корпусу – 40 кг

NL (мм)

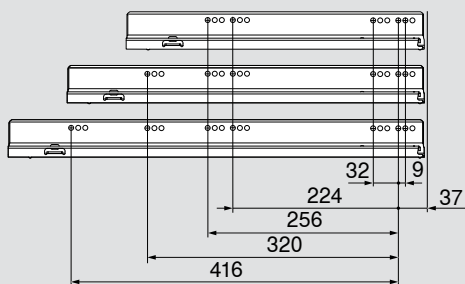
270
300, 350
400–500
550, 600



Позиции крепления направляющих к корпусу – 70 кг

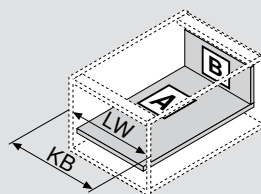
NL (мм)

450
500–600
650

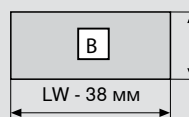


Мин. внутр. глубина корпуса = ном. длина NL + 3 мм

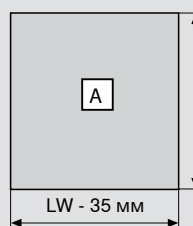
Раскрой деталей – ДСП 16 мм



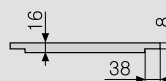
KB Ширина корпуса
LW Внутренняя ширина корпуса
NL Номинальная длина



Задняя стенка
148 мм

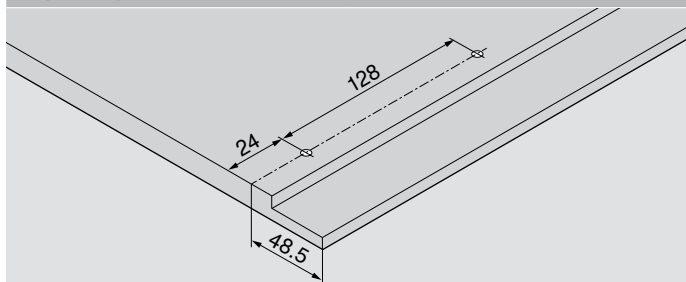


Дно
Задняя стенка из ДСП
NL - 10 мм

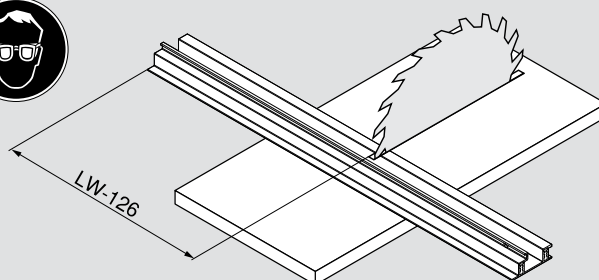


Размеры фальца

Карта сверления дна



Раскрой – Передняя панель с пазом



LEGRABOX pure

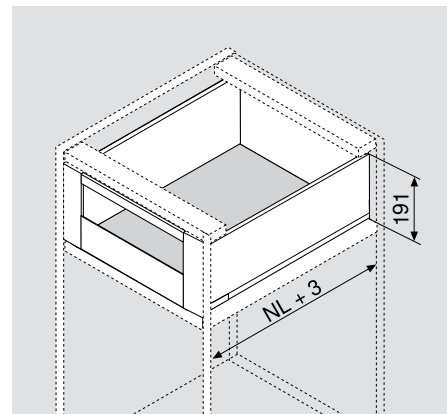
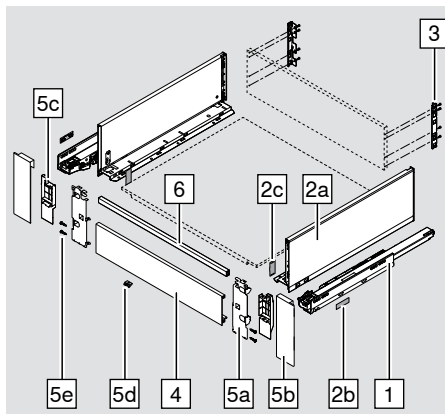


Высокий внутренний ящик – высота С
Передняя панель с релингом

Изделие



Необходимое пространство



NL Номинальная длина

Информация для заказа

| 1 | Направляющие, лев./прав. | | | | | | | | |
|---|--------------------------|--------------|-----------|-----------|--------|-----------|-------|-----------|--|
| | NL | BLUMOTION S* | | | TIP-ON | | | | |
| | 270 мм | 40 кг | 750.2701S | | 40 кг | 750.2701T | | | |
| | 300 мм | 40 кг | 750.3001S | | 40 кг | 750.3001T | | | |
| | 350 мм | 40 кг | 750.3501S | | 40 кг | 750.3501T | | | |
| | 400 мм | 40 кг | 750.4001S | | 40 кг | 750.4001T | | | |
| | 450 мм | 40 кг | 70 кг | 753.4501S | | 40 кг | 70 кг | 753.4501T | |
| | 500 мм | 40 кг | 70 кг | 753.5001S | | 40 кг | 70 кг | 753.5001T | |
| | 550 мм | 40 кг | 70 кг | 753.5501S | | 40 кг | 70 кг | 753.5501T | |
| | 600 мм | 40 кг | 70 кг | 753.6001S | | 40 кг | 70 кг | 753.6001T | |
| | 650 мм | | 70 кг | 753.6501S | | | 70 кг | 753.6501T | |

| 2 | Комплект царг | | | | | |
|--------|---------------------------------|-----------|------|-----------|-------------|------|
| | Комплектация: | | | | | |
| | 2а Царги, лев./прав. | | | | | |
| | 2b Заглушки с логотипом клиента | | | | | |
| | 2c Заглушки внутренние | | | | | |
| | | Цвета | | | | |
| | | TS-M | OG-M | PS-M | SW-M | INGL |
| | NL | Сталь | | | Нерж. сталь | |
| | 270 мм | 770C2702S | | | 770C2702I | |
| | 300 мм | 770C3002S | | | 770C3002I | |
| | 350 мм | 770C3502S | | | 770C3502I | |
| | 400 мм | 770C4002S | | | 770C4002I | |
| 450 мм | 770C4502S | | | 770C4502I | | |
| 500 мм | 770C5002S | | | 770C5002I | | |
| 550 мм | 770C5502S | | | 770C5502I | | |
| 600 мм | 770C6002S | | | 770C6002I | | |
| 650 мм | 770C6502S | | | 770C6502I | | |

* Можно использовать с SERVO-DRIVE и TIP-ON BLUMOTION

Высокий внутренний ящик – высота C Передняя панель с релингом

LEGRABOX pure



| | | | | | |
|----------|---|------|------|------|----|
| | 3 Держатели задней стенки из ДСП, лев./прав. | | | | |
| | Цвета | | | | |
| | TS-M | OG-M | PS-M | SW-M | NI |
| | Сталь | | | | |
| Высота C | ZB7C000S | | | | |

| | | | | | |
|-------------|-----------------------------------|------|------|------|------|
| | 4 Передняя панель без паза | | | | |
| | Цвета | | | | |
| | TS-M | OG-M | PS-M | SW-M | NI-M |
| | Алюминий | | | | |
| Под раскрой | ZV7.1043C01 | | | | |
| Раскрой | LW - 126 мм | | | | |

| | | | | | |
|----------|--|------|-------------|-------------|------|
| | 5 Комплект передней панели | | | | |
| | Комплектация: | | | | |
| | 5а Держатели передней панели, лев./прав. | | 5d Фиксатор | | |
| | 5b Заглушки внешние, лев./прав. | | 5е Саморезы | | |
| | 5с Заглушки внутренние, лев./прав. | | | | |
| | Цвета | | | | |
| TS-M | | OG-M | PS-M | SW-M | INGL |
| Сталь | | | | Нерж. сталь | |
| Z17.3CS0 | | | | Z17.3CI0 | |

| | | | | | |
|-------------|----------------------------|------|------|------|------|
| | 6 Поперечный релинг | | | | |
| | Цвета | | | | |
| | TS-M | OG-M | PS-M | SW-M | NI-M |
| | Алюминий | | | | |
| Под раскрой | ZR7.1080U | | | | |
| Раскрой | LW - 90 мм | | | | |

Принадлежности

| | | | | |
|--|---|--|--|--|
| | Саморезы для крепления держателя задней стенки из ДСП и царги ко дну ящика | | | |
| | Ø 4 x 15 мм | | | |
| | 61D.1500 | | | |
| Для удобства сборки рекомендуется использовать саморезы с плоской головкой | | | | |

LEGRABOX free

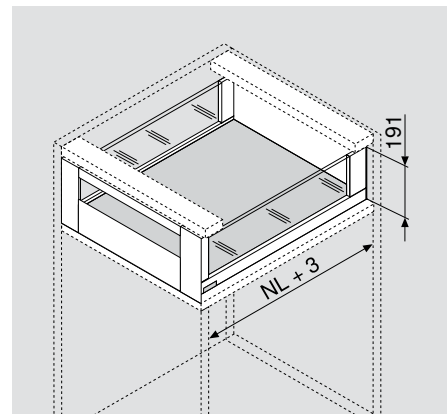
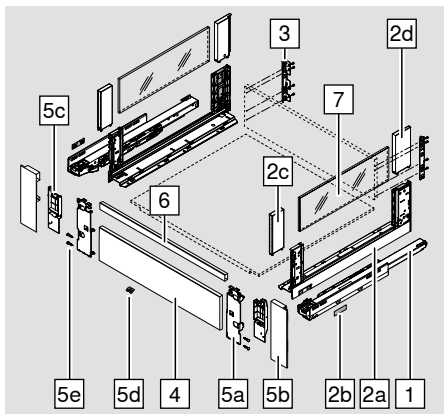


Высокий внутренний ящик – высота С Передняя панель с релингом

Изделие



Необходимое пространство



NL Номинальная длина

Информация для заказа

| 1 | Направляющие, лев./прав. | | | | | | | |
|---|--------------------------|--------------|-----------|-------|-----------|-----------|-----------|-------|
| | NL | BLUMOTION S* | | | | TIP-ON | | |
| | 350 мм | 40 кг | 750.3501S | | 40 кг | 750.3501T | | |
| | 400 мм | 40 кг | 750.4001S | | 40 кг | 750.4001T | | |
| | 450 мм | 40 кг | 750.4501S | 70 кг | 753.4501S | 40 кг | 750.4501T | 70 кг |
| | 500 мм | 40 кг | 750.5001S | 70 кг | 753.5001S | 40 кг | 750.5001T | 70 кг |
| | 550 мм | 40 кг | 750.5501S | 70 кг | 753.5501S | 40 кг | 750.5501T | 70 кг |
| | 600 мм | 40 кг | 750.6001S | 70 кг | 753.6001S | 40 кг | 750.6001T | 70 кг |
| | 650 мм | | | 70 кг | 753.6501S | | | 70 кг |

| 2 | Комплект царг | | | | | |
|--------|---------------------------------|-----------|------|------|-----------|-------------|
| | Комплектация: | | | | | |
| | 2a Царги, лев./прав. | | | | | |
| | 2b Заглушки с логотипом клиента | | | | | |
| | 2c BOXCOVER передний | | | | | |
| | 2d BOXCOVER задний | | | | | |
| | | Цвета | | | | |
| | | TS-M | OG-M | PS-M | SW-M | INGL |
| | NL | Сталь | | | | Нерж. сталь |
| | 350 мм | 780C3502S | | | | 780C3502I |
| 400 мм | 780C4002S | | | | 780C4002I | |
| 450 мм | 780C4502S | | | | 780C4502I | |
| 500 мм | 780C5002S | | | | 780C5002I | |
| 550 мм | 780C5502S | | | | 780C5502I | |
| 600 мм | 780C6002S | | | | 780C6002I | |
| 650 мм | 780C6502S | | | | 780C6502I | |

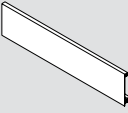
| 3 | Держатели задней стенки из ДСП, лев./прав. | | | | | |
|----------|--|-------|------|------|------|----|
| | Цвета | | | | | |
| | | TS-M | OG-M | PS-M | SW-M | NI |
| | | Сталь | | | | |
| Высота С | ZB7C000S | | | | | |


* Можно использовать с SERVO-DRIVE и TIP-ON BLUMOTION

Высокий внутренний ящик – высота С Передняя панель с релингом

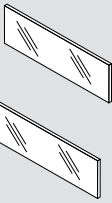
LEGRABOX free



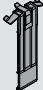
| | | | | | |
|---|-----------------------------------|------|------|------|------|
|  | 4 Передняя панель без паза | | | | |
| | Цвета | | | | |
| | TS-M | OG-M | PS-M | SW-M | NI-M |
| | Алюминий | | | | |
| Под раскрой | ZV7.1043C01 | | | | |
| Раскрой | LW - 126 мм | | | | |


| | | | | | |
|--|--|-------------|------|-------------|------|
|  | 5 Комплект передней панели | | | | |
| | Комплектация: | | | | |
| | 5a Держатели передней панели, лев./прав. | 5d Фиксатор | | | |
| | 5b Заглушки внешние, лев./прав. | 5e Саморезы | | | |
| | 5c Заглушки внутренние, лев./прав. | | | | |
| | Цвета | | | | |
| TS-M | | OG-M | PS-M | SW-M | INGL |
| Сталь | | | | Нерж. сталь | |
| Z17.3CS0 | | | | Z17.3CI0 | |

| | | | | | |
|---|----------------------------|------|------|------|------|
|  | 6 Поперечный релинг | | | | |
| | Цвета | | | | |
| | TS-M | OG-M | PS-M | SW-M | NI-M |
| | Алюминий | | | | |
| Под раскрой | ZR7.1080U | | | | |
| Раскрой | LW - 90 мм | | | | |

| | | | | | |
|---|---------------------------------------|--|--|----------|----------|
|  | 7 Стеклопанель боковая вставка | | | | |
| | NL | | | | |
| | 350 мм | | | | ZE7S238G |
| | 400 мм | | | | ZE7S288G |
| | 450 мм | | | | ZE7S338G |
| | 500 мм | | | | ZE7S388G |
| | 550 мм | | | | ZE7S438G |
| | 600 мм | | | | ZE7S488G |
| 650 мм | | | | ZE7S538G | |

Принадлежности

| | | | | | |
|---|--|--|--|--|--------------|
|  | Транспортировочное крепление для боковой вставки | | | | |
| | Для транспортировки с предустановленной боковой вставкой | | | | |
| | | | | | 2 x 780C0009 |

| | | | | | |
|---|---|--|--|--|----------|
|  | Саморезы для крепления держателя задней стенки из ДСП и царги ко дну ящика | | | | |
| | Ø 4 x 15 мм | | | | 61D.1500 |
| Для удобства сборки рекомендуется использовать саморезы с плоской головкой | | | | | |

LW Внутренняя ширина корпуса

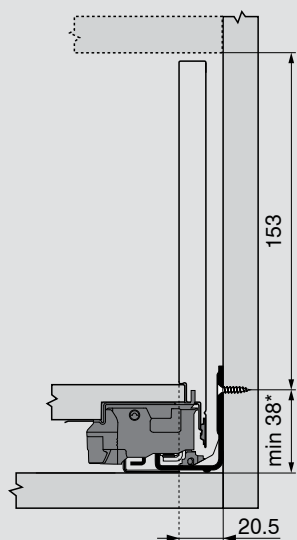
LEGRABOX pure
LEGRABOX free



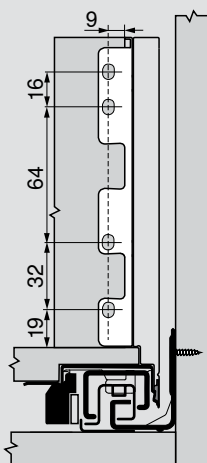
Высокий внутренний ящик – высота С Передняя панель с релингом

Проектирование

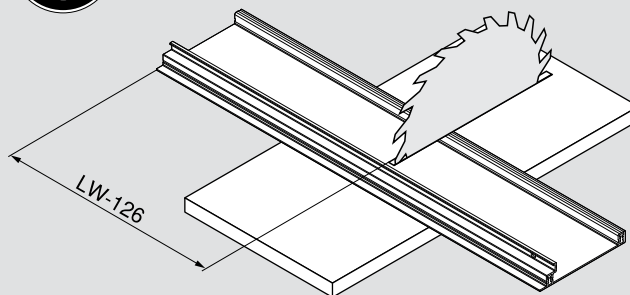
Необходимое пространство в корпусе



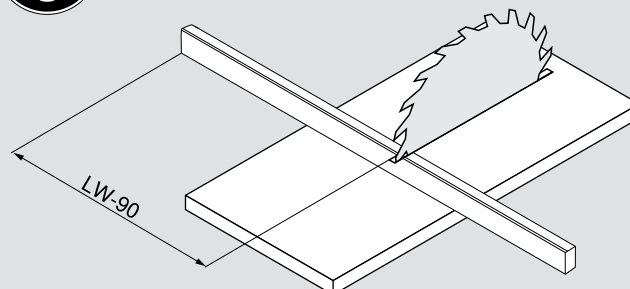
Установочные размеры для задней стенки



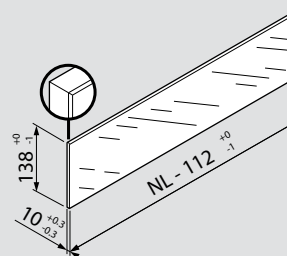
Раскрой – Передняя панель без паза



Раскрой – Релинг



Стеклопанель боковая вставка для LEGRABOX free



В комбинации с LEGRABOX согласно стандарту (DIN EN 14749 издание ноябрь 2005) и в соответствии с заданными размерами необязательно проводить «Испытания на ударную прочность для вертикальных комплектов из стекла». Таким образом, для соблюдения этого стандарта не требуется специальное безопасное стекло. Обработка кромки: шлифованная плоская кромка с фаской 1 мм ± 0.5 мм.

* + 1 мм при монтаже направляющих до сборки корпуса

Высокий внутренний ящик – высота С Передняя панель с релингом

LEGRABOX pure
LEGRABOX free



Позиции крепления направляющих к корпусу – 40 кг

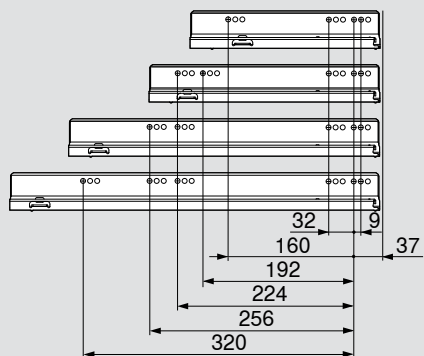
NL (мм)

270

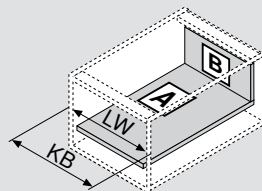
300, 350

400–500

550, 600



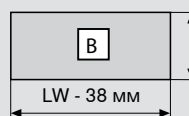
Раскрой деталей – ДСП 16 мм



KB Ширина корпуса

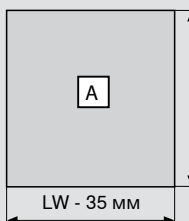
LW Внутренняя ширина корпуса

NL Номинальная длина



Задняя стенка

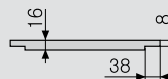
148 мм



Дно

Задняя стенка из ДСП

NL - 10 мм



Размеры фальца

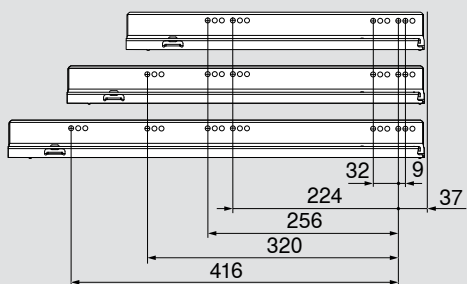
Позиции крепления направляющих к корпусу – 70 кг

NL (мм)

450

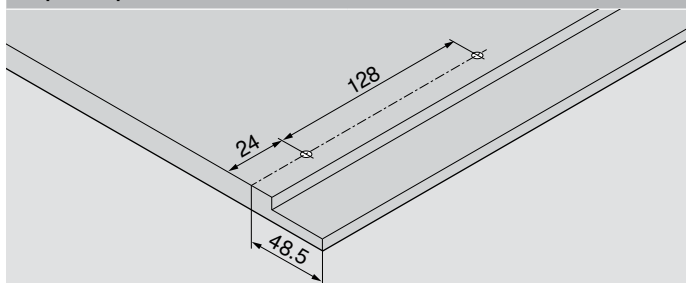
500–600

650

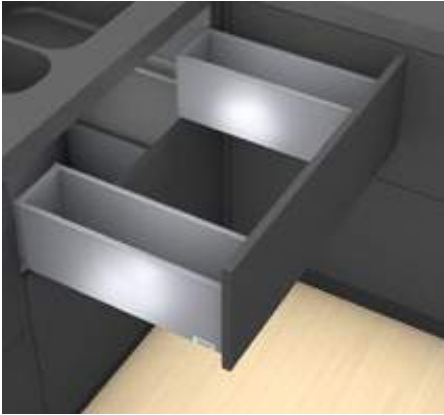


Мин. внутр. глубина корпуса = ном. длина NL + 3 мм

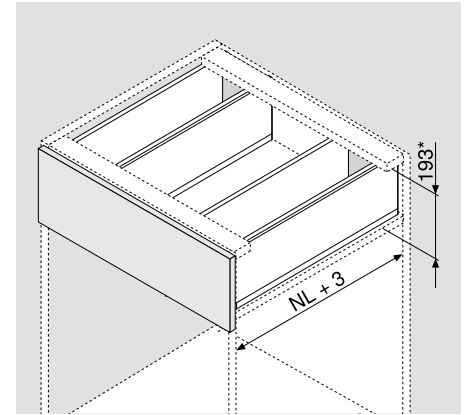
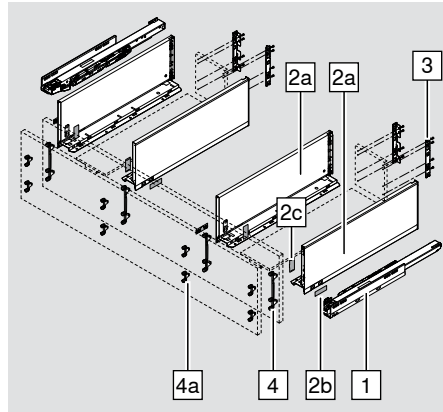
Карта сверления дна



Изделие



Необходимое пространство



NL Номинальная длина

Информация для заказа


| 1 | Направляющие, лев./прав. | | | | | |
|--|--------------------------|---------------|-----------|-------|-----------|--|
| | NL | BLUMOTION S** | | | TIP-ON | |
| | 350 мм | 40 кг | 750.3501S | 40 кг | 750.3501T | |
| | 400 мм | 40 кг | 750.4001S | 40 кг | 750.4001T | |
| | 450 мм | 40 кг | 750.4501S | 40 кг | 750.4501T | |
| | 500 мм | 40 кг | 750.5001S | 40 кг | 750.5001T | |
| | 550 мм | 40 кг | 750.5501S | 40 кг | 750.5501T | |
| | 600 мм | 40 кг | 750.6001S | 40 кг | 750.6001T | |
| Информация для заказа TIP-ON BLUMOTION для ящика под мойку на с.78 | | | | | | |

| 2 | Комплект царг | | | | | | |
|--------|---------------------------------|-----------|-----------|------|-----------|-----------|-------------|
| | Комплектация: | | | | | | |
| | 2a Царги, лев./прав. | | | | | | |
| | 2b Заглушки с логотипом клиента | | | | | | |
| | 2c Заглушки внутренние | | | | | | |
| | Цвета | | | | | | |
| | | | TS-M | OG-M | PS-M | SW-M | INGL |
| | NL | Сталь | | | | | Нерж. сталь |
| | 350 мм | 2 x | 770C3502S | | | 770C3502I | |
| | 400 мм | 2 x | 770C4002S | | | 770C4002I | |
| 450 мм | 2 x | 770C4502S | | | 770C4502I | | |
| 500 мм | 2 x | 770C5002S | | | 770C5002I | | |
| 550 мм | 2 x | 770C5502S | | | 770C5502I | | |
| 600 мм | 2 x | 770C6002S | | | 770C6002I | | |

| 3 | Держатели задней стенки из ДСП, лев./прав. | | | | | | |
|----------|--|----------|-------|------|------|------|----|
| | Цвета | | | | | | |
| | | | TS-M | OG-M | PS-M | SW-M | NI |
| | | | Сталь | | | | |
| Высота С | 2 x | ZB7C000S | | | | | |

* Вкл. 2 мм для регулировки наклона



** Можно использовать с SERVO-DRIVE и TIP-ON BLUMOTION

| 4 | Крепление фасада | | |
|---|------------------|-------------------------------|--------------|
|  | EXPANDO | | 4 x ZF7C70E2 |
| | На саморезы | | 4 x ZF7C7002 |
| | EXPANDO T | Подробная информация на с. 61 | 4 x ZF7C70T2 |
| | | | |

Альтернатива для 4

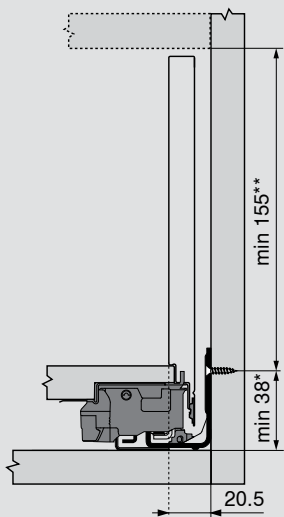
| 4a | Крепление фасада | | |
|---|------------------|-------------------------------|--------------|
|  | EXPANDO | | 8 x ZF7M70E2 |
| | На саморезы | | 8 x ZF7M7002 |
| | EXPANDO T | Подробная информация на с. 61 | 8 x ZF7M70T2 |

Принадлежности

| | Саморезы для крепления фасада | |
|---|--|----------|
|  | Ø 3.5 x 15 мм | 609.1500 |
| | Ø 3.5 x 17 мм | 609.1700 |
| | Саморезы для крепления держателя задней стенки из ДСП и царги ко дну ящика | |
|  | Ø 4 x 15 мм | 61D.1500 |
| | Для удобства сборки рекомендуется использовать саморезы с плоской головкой | |

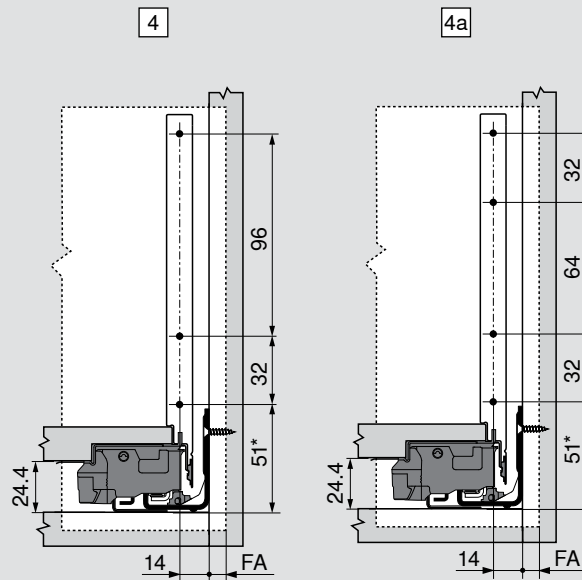
Проектирование

Необходимое пространство в корпусе



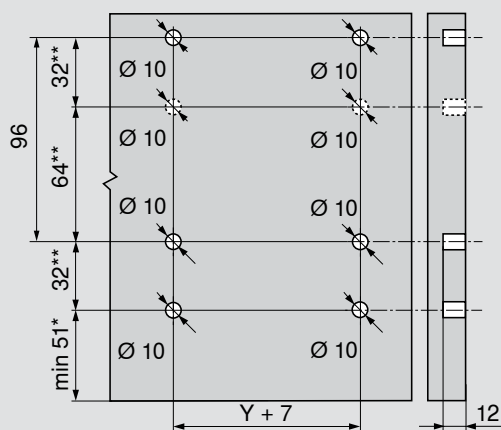
** Вкл. 2 мм для регулировки наклона

Установочные размеры для монтажа фасада под саморезы



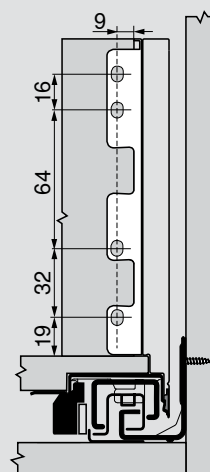
FA Наложение фасада

Карта сверления фасада под EXPANDO



32**/64** Альтернатива для 4

Установочные размеры для задней стенки



* + 1 мм при монтаже направляющих до сборки корпуса

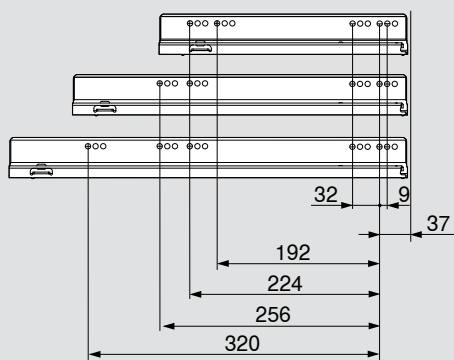
Позиции крепления направляющих к корпусу – 40 кг

NL (мм)

350

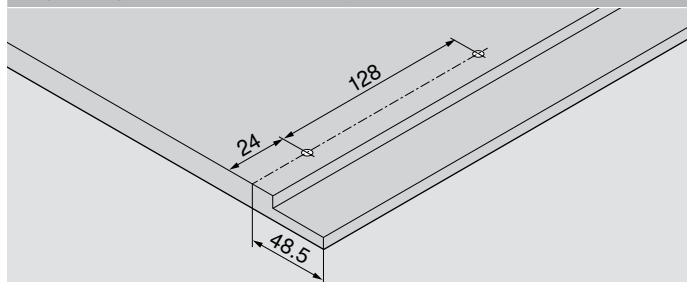
400–500

550, 600

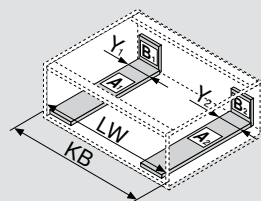


Мин. внутр. глубина корпуса = ном. длина NL + 3 мм

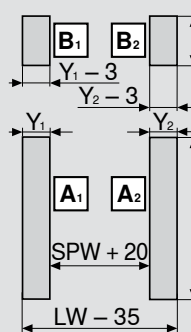
Карта сверления дна



Раскрой деталей – ДСП 16 мм



- KB Ширина корпуса
- LW Внутренняя ширина корпуса
- NL Номинальная длина
- SPW Внутренняя ширина между царгами



Задняя стенка

148 мм

Дно

Задняя стенка из ДСП

NL - 10 мм

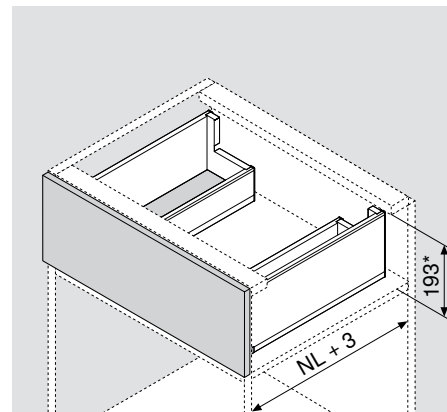
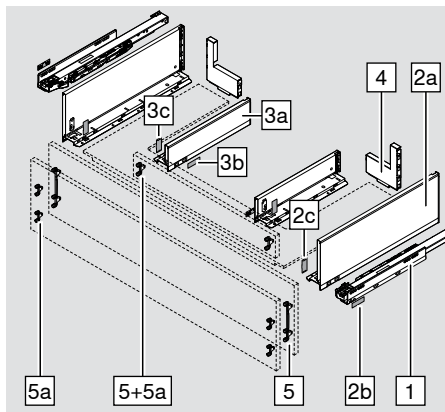
Y min. (мм) 115

Y max. (мм) 155

Изделие



Необходимое пространство



NL Номинальная длина

Информация для заказа

| 1 | Направляющие, лев./прав. | | | | | | | | |
|--|--------------------------|---------------|-----------|-------|-----------|--------|-----------|-------|-----------|
| | NL | BLUMOTION S** | | | | TIP-ON | | | |
| | 450 мм | 40 кг | 750.4501S | 70 кг | 753.4501S | 40 кг | 750.4501T | 70 кг | 753.4501T |
| | 500 мм | 40 кг | 750.5001S | 70 кг | 753.5001S | 40 кг | 750.5001T | 70 кг | 753.5001T |
| | 550 мм | 40 кг | 750.5501S | 70 кг | 753.5501S | 40 кг | 750.5501T | 70 кг | 753.5501T |
| | 600 мм | 40 кг | 750.6001S | 70 кг | 753.6001S | 40 кг | 750.6001T | 70 кг | 753.6001T |
| | 650 мм | | | 70 кг | 753.6501S | | | 70 кг | 753.6501T |
| Информация для заказа TIP-ON BLUMOTION для ящика под мойку на с.78 | | | | | | | | | |

| 2 | Комплект царг, внешние, высота С | | | | | |
|--------|----------------------------------|-----------|------|------|-----------|-------------|
| | Комплектация: | | | | | |
| | 2а Царги, лев./прав. | | | | | |
| | 2b Заглушки с логотипом клиента | | | | | |
| | 2c Заглушки внутренние | | | | | |
| | Цвета | | | | | |
| | | TS-M | OG-M | PS-M | SW-M | INGL |
| | NL | Сталь | | | | Нерж. сталь |
| | 450 мм | 770C4502S | | | | 770C4502I |
| 500 мм | 770C5002S | | | | 770C5002I | |
| 550 мм | 770C5502S | | | | 770C5502I | |
| 600 мм | 770C6002S | | | | 770C6002I | |
| 650 мм | 770C6502S | | | | 770C6502I | |

* Вкл. 2 мм для регулировки наклона

** Можно использовать с SERVO-DRIVE и TIP-ON BLUMOTION

| | | | | | | |
|-------------------------------------|--|--------------|-------------|-------------|-------------|-------------|
| 3 | Комплект царг, внутренние, высота М | | | | | |
| | Комплектация: | | | | | |
| | 3а Царги, лев./прав. | | | | | |
| | 3b Заглушки с логотипом клиента | | | | | |
| | 3c Заглушки внутренние | | | | | |
| | | Цвета | | | | |
| | | TS-M | OG-M | PS-M | SW-M | INGL |
| | NL | Сталь | | | | Нерж. сталь |
| | 300 мм | 770M3002S | | | | 770M3002I |
| 350 мм | 770M3502S | | | | 770M3502I | |
| 400 мм | 770M4002S | | | | 770M4002I | |
| 450 мм | 770M4502S | | | | 770M4502I | |
| 500 мм | 770M5002S | | | | 770M5002I | |
| Царга внутр. = Царга внеш. – 150 мм | | | | | | |

| | | | | | | |
|----------|---|--------------|-------------|-------------|-------------|--------------|
| 4 | Задняя стенка из стали, L-образная форма, лев./прав. | | | | | |
| | | Цвета | | | | |
| | | TS-M | OG-M | PS-M | SW-M | TS-M* |
| | Ширина корпуса 900 мм | Сталь | | | | |
| | Высота С | ZB7C129S.6S | | | | |

| | | | |
|---|--|-----|----------|
| 5 | Крепление фасада, внеш., высота С | | |
| | EXPANDO | 2 x | ZF7C70E2 |
| | На саморезы | 2 x | ZF7C7002 |
| | EXPANDO T** | 2 x | ZF7C70T2 |
| Крепление фасада, внутр., высота М | | | |
| | EXPANDO | 2 x | ZF7M70E2 |
| | На саморезы | 2 x | ZF7M7002 |

Альтернатива для 5

| | | | | |
|-----------|-------------------------|-----|----------|-------|
| 5а | Крепление фасада | | | |
| | EXPANDO | 6 x | ZF7M70E2 | |
| | На саморезы | 6 x | ZF7M7002 | |
| | EXPANDO T** + EXPANDO | 4 x | ZF7M70T2 | + 2 x |

Принадлежности

| | | |
|---|--|----------|
| Саморезы для крепления фасада | | |
| | Ø 3.5 x 15 мм | 609.1500 |
| | Ø 3.5 x 17 мм | 609.1700 |
| Саморезы для крепления держателя задней стенки из ДСП и царги ко дну ящика | | |
| | Ø 4 x 15 мм | 61D.1500 |
| | Для удобства сборки рекомендуется использовать саморезы с плоской головкой | |

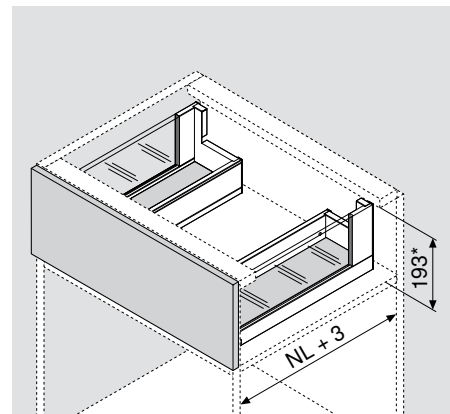
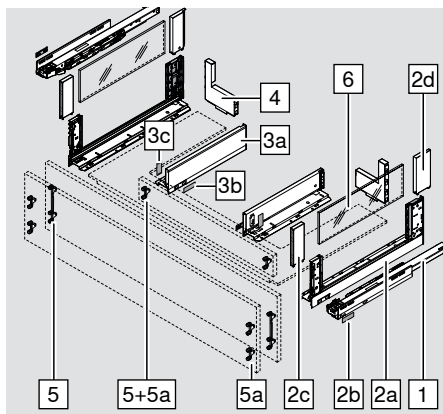
* Для INGL (нержавеющей стали с покрытием от отпечатков пальцев)

** Подробная информация на с. 61

Изделие



Необходимое пространство



NL Номинальная длина

Информация для заказа

| 1 | Направляющие, лев./прав. | | | | | | | | |
|--|--------------------------|---------------|-----------|-------|-----------|--------|-----------|-------|-----------|
| | NL | BLUMOTION S** | | | | TIP-ON | | | |
| | 450 мм | 40 кг | 750.4501S | 70 кг | 753.4501S | 40 кг | 750.4501T | 70 кг | 753.4501T |
| | 500 мм | 40 кг | 750.5001S | 70 кг | 753.5001S | 40 кг | 750.5001T | 70 кг | 753.5001T |
| | 550 мм | 40 кг | 750.5501S | 70 кг | 753.5501S | 40 кг | 750.5501T | 70 кг | 753.5501T |
| | 600 мм | 40 кг | 750.6001S | 70 кг | 753.6001S | 40 кг | 750.6001T | 70 кг | 753.6001T |
| | 650 мм | | | 70 кг | 753.6501S | | | 70 кг | 753.6501T |
| Информация для заказа TIP-ON BLUMOTION для ящика под мойку на с.78 | | | | | | | | | |

| 2 | Комплект царг, внешние, высота С | | | | | |
|--------|----------------------------------|-------|------|------|-----------|-------------|
| | Комплектация: | | | | | |
| | 2a Царги, лев./прав. | | | | | |
| | 2b Заглушки с логотипом клиента | | | | | |
| | 2c BOXCOVER передний | | | | | |
| | 2d BOXCOVER задний | | | | | |
| | Цвета | | | | | |
| | | TS-M | OG-M | PS-M | SW-M | INGL |
| | NL | Сталь | | | | Нерж. сталь |
| 450 мм | 780C4502S | | | | 780C4502I | |
| 500 мм | 780C5002S | | | | 780C5002I | |
| 550 мм | 780C5502S | | | | 780C5502I | |
| 600 мм | 780C6002S | | | | 780C6002I | |
| 650 мм | 780C6502S | | | | 780C6502I | |

* Вкл. 2 мм для регулировки наклона

** Можно использовать с SERVO-DRIVE и TIP-ON BLUMOTION

| | | | | | | |
|-------------------------------------|--|--------------|-------------|-------------|-------------|-------------|
| 3 | Комплект царг, внутренние, высота М | | | | | |
| | Комплектация: | | | | | |
| | 3а Царги, лев./прав. | | | | | |
| | 3b Заглушки с логотипом клиента | | | | | |
| | 3с Заглушки внутренние | | | | | |
| | | Цвета | | | | |
| | | TS-M | OG-M | PS-M | SW-M | INGL |
| | NL | Сталь | | | | Нерж. сталь |
| | 300 мм | 770M3002S | | | | 770M3002I |
| 350 мм | 770M3502S | | | | 770M3502I | |
| 400 мм | 770M4002S | | | | 770M4002I | |
| 450 мм | 770M4502S | | | | 770M4502I | |
| 500 мм | 770M5002S | | | | 770M5002I | |
| Царга внутр. = Царга внеш. – 150 мм | | | | | | |

| | | | | | | |
|----------|---|--------------|-------------|-------------|-------------|--------------|
| 4 | Задняя стенка из стали, L-образная форма, лев./прав. | | | | | |
| | | Цвета | | | | |
| | | TS-M | OG-M | PS-M | SW-M | TS-M* |
| | Ширина корпуса 900 мм | Сталь | | | | |
| | Высота С | ZB7C129S.6S | | | | |

| | | | |
|---|--|-----|----------|
| 5 | Крепление фасада, внеш., высота С | | |
| | EXPANDO | 2 x | ZF7C70E2 |
| | На саморезы | 2 x | ZF7C7002 |
| | EXPANDO T** | 2 x | ZF7C70T2 |
| Крепление фасада, внутр., высота М | | | |
| | EXPANDO | 2 x | ZF7M70E2 |
| | На саморезы | 2 x | ZF7M7002 |

Альтернатива для 5

| | | | | |
|-----------|-------------------------|-----|----------|-------|
| 5а | Крепление фасада | | | |
| | EXPANDO | 6 x | ZF7M70E2 | |
| | На саморезы | 6 x | ZF7M7002 | |
| | EXPANDO T** + EXPANDO | 4 x | ZF7M70T2 | + 2 x |

| | | | |
|----------|-----------------------------------|--|----------|
| 6 | Стеклянная боковая вставка | | |
| | NL | | |
| | 450 мм | | ZE7S338G |
| | 500 мм | | ZE7S388G |
| | 550 мм | | ZE7S438G |
| | 600 мм | | ZE7S488G |
| | 650 мм | | ZE7S538G |

* Для INGL (нержавеющей стали с покрытием от отпечатков пальцев)

** Подробная информация на с. 61

LEGRABOX pure
LEGRABOX free



Ящик под мойку – высота С

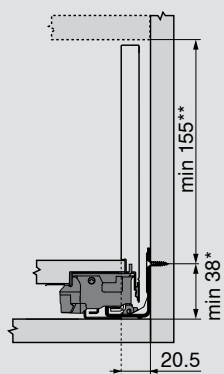
Информация для заказа

Принадлежности

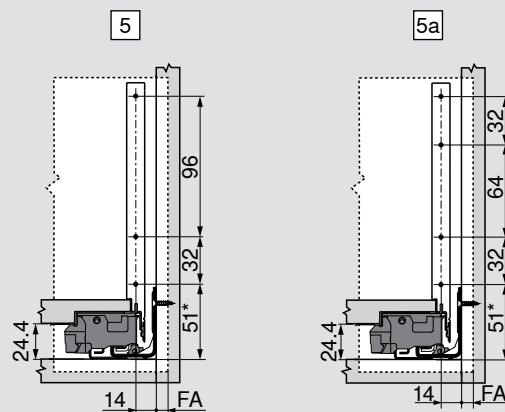
| | | |
|---|--|---------------------|
| Транспортировочное крепление для боковой вставки | | |
| | Для транспортировки с предустановленной боковой вставкой | |
| | | 2 x 780C0009 |
| Саморезы для крепления фасада | | |
| | Ø 3.5 x 15 мм | 609.1500 |
| | Ø 3.5 x 17 мм | 609.1700 |
| Саморезы для крепления держателя задней стенки из ДСП и царги ко дну ящика | | |
| | Ø 4 x 15 мм | 61D.1500 |
| | Для удобства сборки рекомендуется использовать саморезы с плоской головкой | |

Проектирование

Необходимое пространство в корпусе

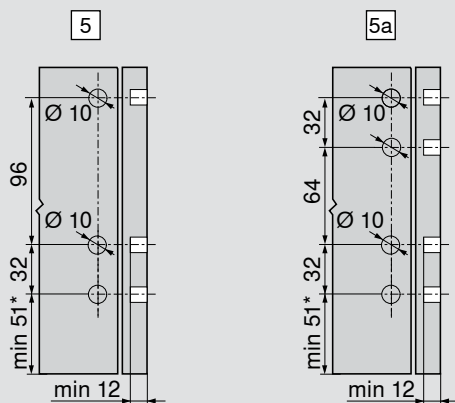


Установочные размеры для монтажа фасада под саморезы

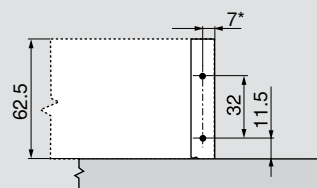


FA Наложение фасада

Карта сверления фасада под EXPANDO



Установочные размеры центральной планки



* + 1.5 мм при использовании ZF7M70E2

* + 1 мм при монтаже направляющих до сборки корпуса

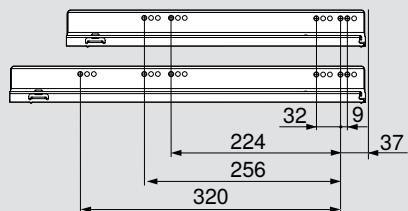
** Вкл. 2 мм для регулировки наклона

Позиции крепления направляющих к корпусу – 40 кг

NL (мм)

450, 500

550, 600



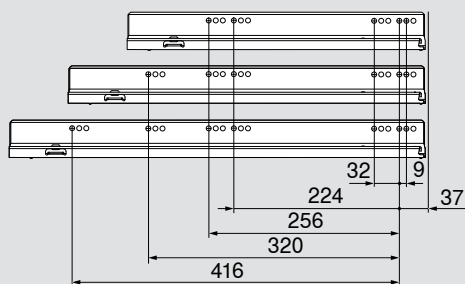
Позиции крепления направляющих к корпусу – 70 кг

NL (мм)

450

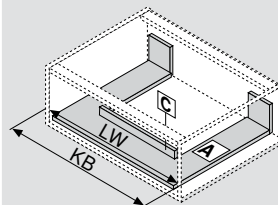
500–600

650

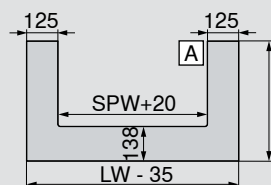


Мин. внутр. глубина корпуса = ном. длина NL + 3 мм

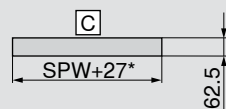
Раскрой деталей – ДСП 16 мм



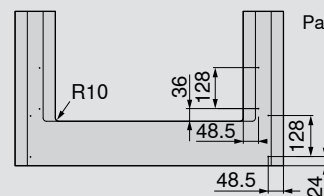
- KB Ширина корпуса
- LW Внутренняя ширина корпуса
- NL Номинальная длина
- R Радиус
- SPW Внутренняя ширина между цапгами



Дно
Задняя стенка из стали
NL - 21 мм



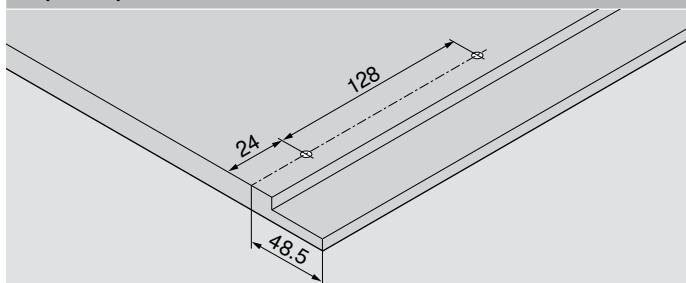
Центральная планка



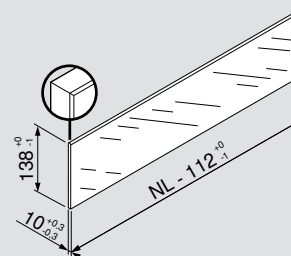
Размеры фальца

* + 3 мм при использовании ZF7M70E2

Карта сверления дна



Стеклопанель боковая вставка для LEGRABOX free

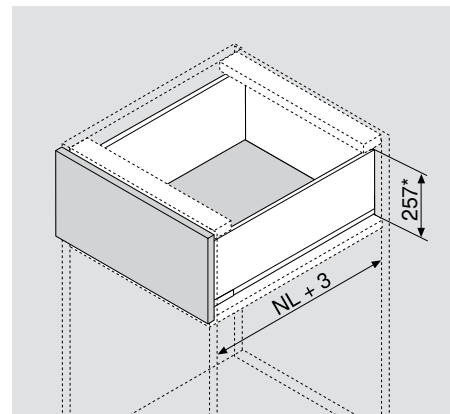
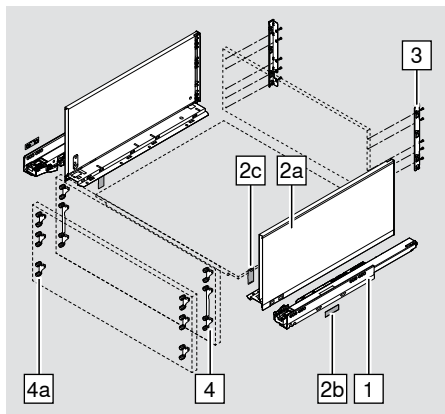


В комбинации с LEGRABOX согласно стандарту (DIN EN 14749 издание ноябрь 2005) и в соответствии с заданными размерами необязательно проводить «Испытания на ударную прочность для вертикальных комплектов из стекла». Таким образом, для соблюдения этого стандарта не требуется специальное безопасное стекло. Обработка кромки: шлифованная плоская кромка с фаской 1 мм ± 0.5 мм.

Изделие



Необходимое пространство



NL Номинальная длина

Информация для заказа

| 1 | Направляющие, лев./прав. | | | | | | | | |
|---|--------------------------|---------------|-----------|-------|-----------|--------|-----------|-------|-----------|
| | NL | BLUMOTION S** | | | | TIP-ON | | | |
| | 400 мм | 40 кг | 750.4001S | | | 40 кг | 750.4001T | | |
| | 450 мм | 40 кг | 750.4501S | 70 кг | 753.4501S | 40 кг | 750.4501T | 70 кг | 753.4501T |
| | 500 мм | 40 кг | 750.5001S | 70 кг | 753.5001S | 40 кг | 750.5001T | 70 кг | 753.5001T |
| | 550 мм | 40 кг | 750.5501S | 70 кг | 753.5501S | 40 кг | 750.5501T | 70 кг | 753.5501T |
| | 600 мм | 40 кг | 750.6001S | 70 кг | 753.6001S | 40 кг | 750.6001T | 70 кг | 753.6001T |
| | 650 мм | | | 70 кг | 753.6501S | | | 70 кг | 753.6501T |

| 2 | Комплект царг | | | | | |
|--------|---------------------------------|-----------|------|------|-----------|-------------|
| | Комплектация: | | | | | |
| | 2a Царги, лев./прав. | | | | | |
| | 2b Заглушки с логотипом клиента | | | | | |
| | 2c Заглушки внутренние | | | | | |
| | Цвета | | | | | |
| | | TS-M | OG-M | PS-M | SW-M | INGL |
| | NL | Сталь | | | | Нерж. сталь |
| | 400 мм | 770F4002S | | | | 770F4002I |
| | 450 мм | 770F4502S | | | | 770F4502I |
| 500 мм | 770F5002S | | | | 770F5002I | |
| 550 мм | 770F5502S | | | | 770F5502I | |
| 600 мм | 770F6002S | | | | 770F6002I | |
| 650 мм | 770F6502S | | | | 770F6502I | |

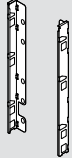
* Вкл. 2 мм для регулировки наклона


** Можно использовать с SERVO-DRIVE и TIP-ON BLUMOTION

Ящик с высоким фасадом – высота F

LEGRABOX





| | | | | | |
|---|---|------|------|------|----|
|  | 3 Держатели задней стенки из ДСП, лев./прав. | | | | |
| | Цвета | | | | |
| | TS-M | OG-M | PS-M | SW-M | NI |
| | Сталь | | | | |
| Высота F | ZB7F000S | | | | |

| | | | | | |
|---|---------------------------|-----|----------|-------|----------|
|  | 4 Крепление фасада | | | | |
| | EXPANDO | 2 x | ZF7C70E2 | + 2 x | ZF7M70E2 |
| | На саморезы | 2 x | ZF7C7002 | + 2 x | ZF7M7002 |
| | EXPANDO T | 2 x | ZF7C70T2 | + 2 x | ZF7M70T2 |
| Подробная информация на с. 61 | | | | | |

Альтернатива для 4

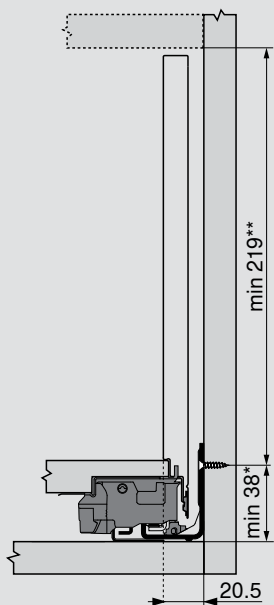
| | | | | | |
|---|----------------------------|--|--|-----|----------|
|  | 4a Крепление фасада | | | | |
| | EXPANDO | | | 6 x | ZF7M70E2 |
| | На саморезы | | | 6 x | ZF7M7002 |
| | EXPANDO T | | | 6 x | ZF7M70T2 |
| Подробная информация на с. 61 | | | | | |

Принадлежности

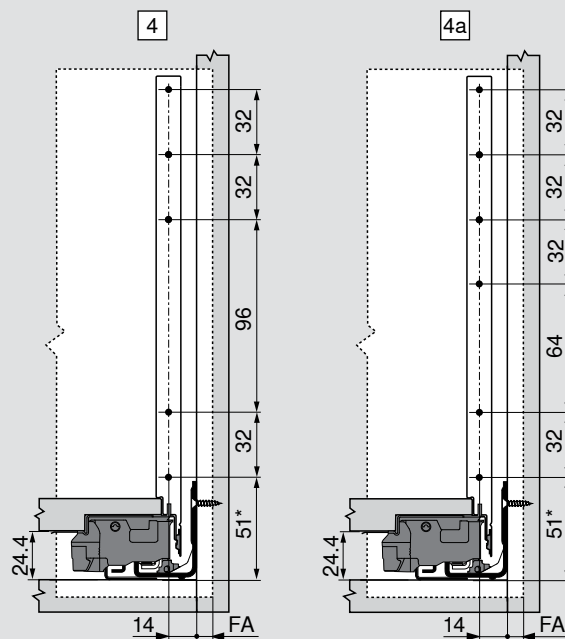
| | | | |
|---|---|--|----------|
|  | Саморезы для крепления фасада | | |
| | Ø 3.5 x 15 мм | | 609.1500 |
| | Ø 3.5 x 17 мм | | 609.1700 |
|  | Саморезы для крепления держателя задней стенки из ДСП и царги ко дну ящика | | |
| | Ø 4 x 15 мм | | 61D.1500 |
| Для удобства сборки рекомендуется использовать саморезы с плоской головкой | | | |

Проектирование

Необходимое пространство в корпусе

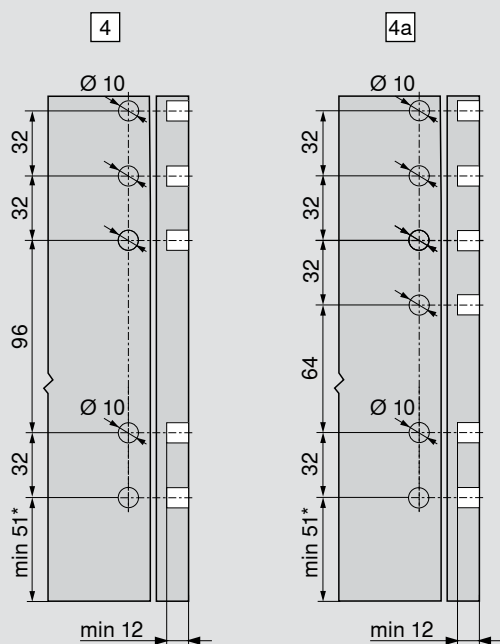


Установочные размеры для монтажа фасада под саморезы

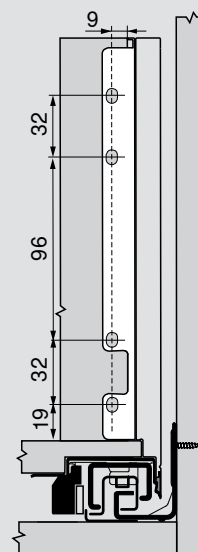


FA Наложение фасада

Карта сверления фасада под EXPANDO



Установочные размеры для задней стенки



* + 1 мм при монтаже направляющих до сборки корпуса

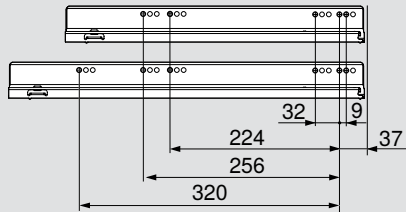
** Вкл. 2 мм для регулировки наклона

Позиции крепления направляющих к корпусу – 40 кг

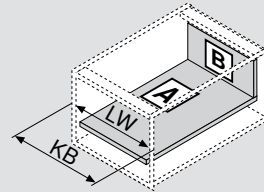
NL (мм)

400–500

550, 600



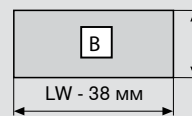
Раскрой деталей – ДСП 16 мм



KB Ширина корпуса

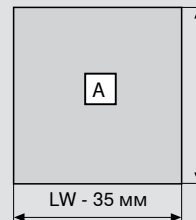
LW Внутренняя ширина корпуса

NL Номинальная длина



Задняя стенка

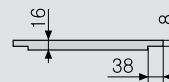
212 мм



Дно

Задняя стенка из ДСП

NL - 10 мм



Размеры фальца

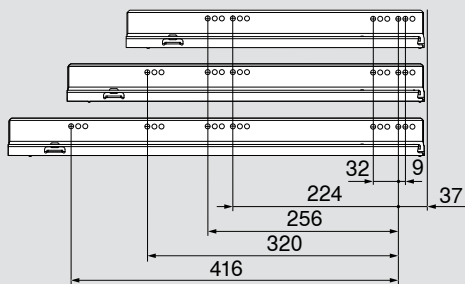
Позиции крепления направляющих к корпусу – 70 кг

NL (мм)

450

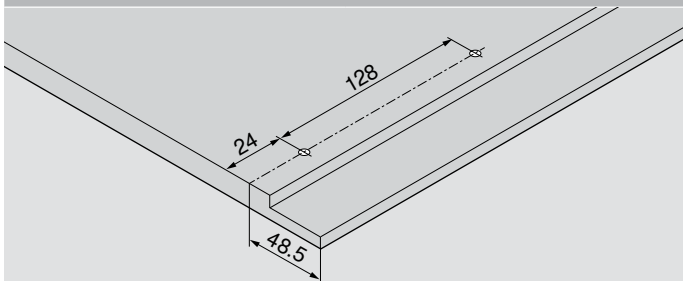
500–600

650

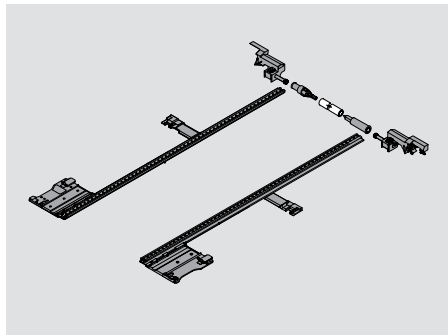


Мин. внутр. глубина корпуса = ном. длина NL + 3 мм

Карта сверления дна



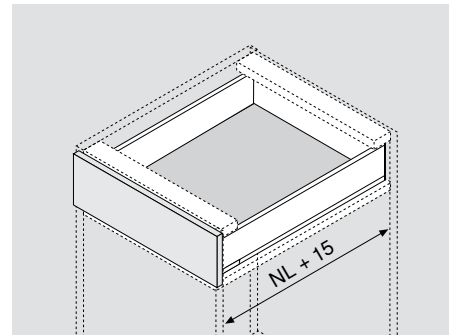
Боковой стабилизатор



Описание

- Дополнительная боковая стабилизация широких ящиков
- Рекомендуется при ширине корпуса от 900 до 1400 мм
- Алюминиевый вал для KB до 1400 мм, под раскрой
- Подходит для использования с BLUMOTION, SERVO-DRIVE, TIP-ON BLUMOTION и TIP-ON
- Дополнительное пространство снизу не требуется

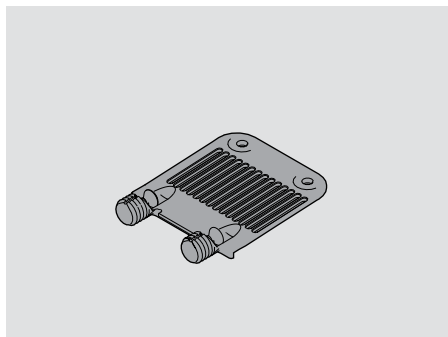
Необходимое пространство



Информация для заказа

| Боковой стабилизатор | | |
|----------------------|------------------------------------|-----------|
| | NL | |
| | 250–400 мм | ZS7M400LU |
| | 450–650 мм | ZS7M650LU |
| | Раскрой вала: LW - 295 мм | |
| | Раскрой зубчатой рейки: NL + 10 мм | |

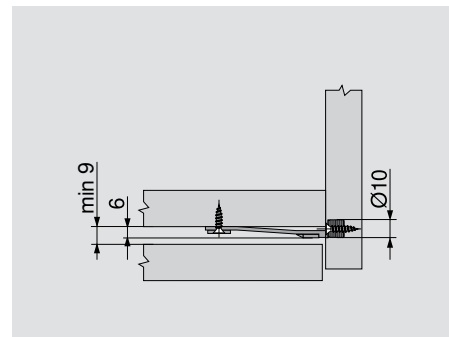
Стабилизатор фасада



Описание

- Для стабилизации широких фасадов
- Усиливает соединение фасада с дном
- Рекомендуется использовать при ширине корпуса от 900 мм, мин. 1 шт.

Необходимое пространство

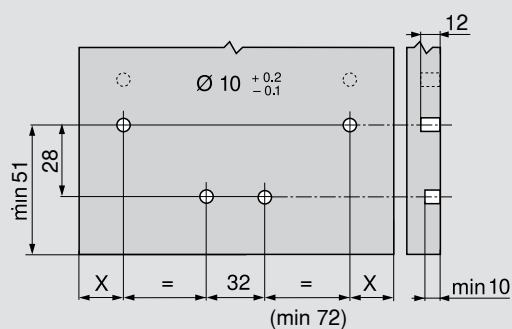


Информация для заказа

| Стабилизатор фасада | |
|---------------------|----------|
| | Z96.10E1 |

Проектирование

Карта сверления фасада



X = 14 мм + Наложение фасада

EXPANDO T

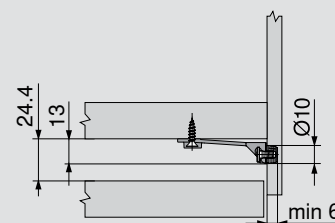


Описание

- Система крепления EXPANDO T в сборе
- Для тонких фасадов толщиной от 8 мм
- Для фасадов из достаточно стабильных и прочных материалов
- Для 3 видов изделий (подъемники, двери, ящики)

Необходимое пространство

Стабилизатор фасада



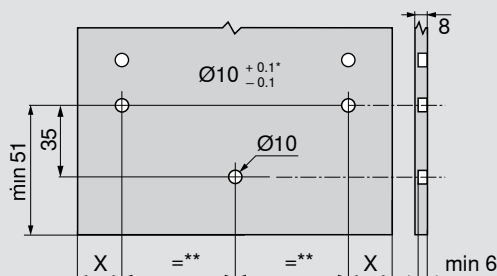
Информация для заказа (для систем выдвижения)

| Крепление фасада | | | |
|---|--------|----|----------|
| | Высота | | |
| | N | 2x | ZF7N70T2 |
| | M | 2x | ZF7M70T2 |
| | K | 2x | ZF7K70T2 |
| | C | 2x | ZF7C70T2 |
| Позиции крепления в соответствии с каталогом Blum | | | |

| Стабилизатор фасада | |
|---------------------|------------------------------------|
| | При ширине корпуса от 601 мм 1 шт. |
| | При ширине корпуса от 901 мм 2 шт. |
| | При высоте фасада от 381 мм 1 шт. |
| | Z96.00T1 |

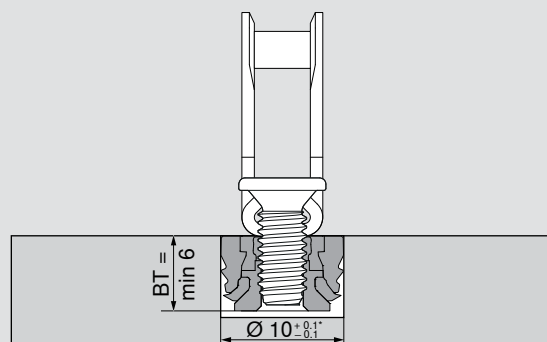
Проектирование

Карта сверления для стабилизатора фасада



$$X = 14 + FA$$

Глубина сверления для EXPANDO T



Сфера применения и рекомендации по использованию

EXPANDO T предназначен для крепления фурнитуры Blum при использовании тонких материалов в мебельном производстве.

| Материалы, протестированные компанией Blum | Нм |
|---|-----|
| ДСП (Предел прочности на отрыв > 0.45 Н/мм ²) | 1.5 |
| МДФ (Предел прочности на отрыв > 0.6 Н/мм ²) | 1.5 |
| Панели ХДФ | 2 |
| Пластик HPL | 2 |
| Искусственный камень | 2 |
| Натуральный гранит Nero Assoluto | 3 |
| Искусственный кварцевый камень | 3 |
| Керамика | 3 |

Ограничение ответственности

Компания Blum не несет ответственности за качество соединения при использовании крепления EXPANDO T для материалов, не входящих в приведенный список, или в комбинации с фурнитурой других производителей. Мы рекомендуем доверить монтаж квалифицированным специалистам.



EXPANDO T
Монтаж

www.blum.com/EXPANDO_T_8

BT Глубина сверления
FA Наложение фасада
Нм Минимальный крутящий момент

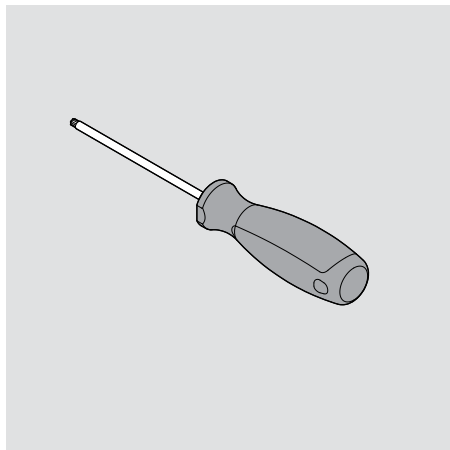
* Для камня и керамики +0.2/-0.1мм
** Мин. 80

LEGRABOX



Принадлежности

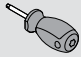
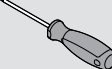
Отвертка TORX



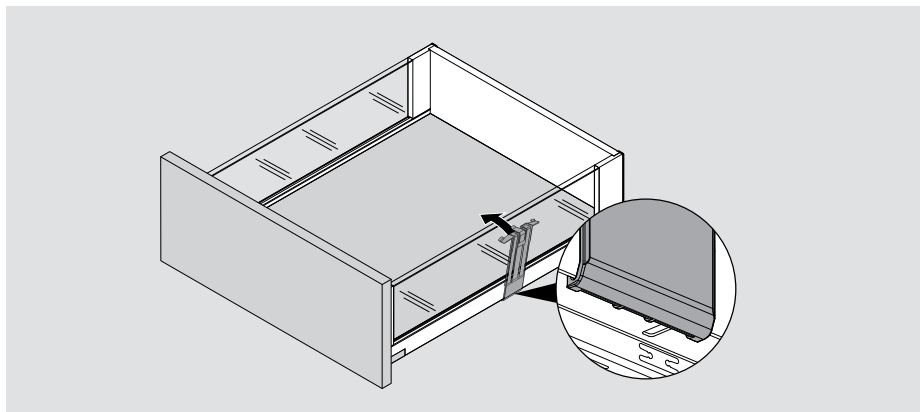
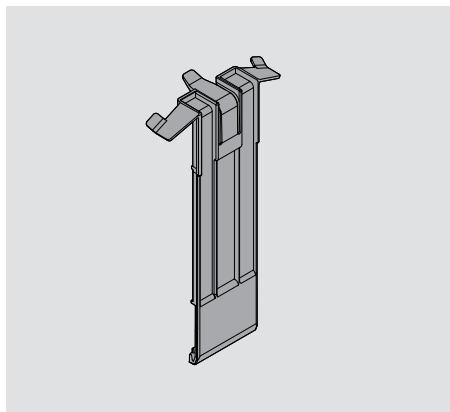
Описание

- TORX 20 (T20)
- Длина без рукоятки 35/100 мм
- Общая длина 100/210 мм
- Ручка оранжевого цвета с логотипом Blum
- Для регулировки LEGRABOX

Информация для заказа

| Отвертка TORX | | |
|---|-------------|-----------|
|  | Общая длина | |
| | 100 мм | 623.882.2 |
|  | 210 мм | 209.093.7 |



Транспортировочное крепление для LEGRABOX free



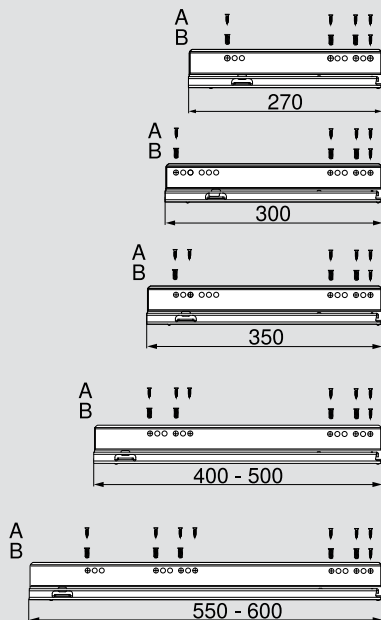
Информация для заказа

| Транспортировочное крепление для LEGRABOX free | |
|---|----------|
|  | 780C0009 |

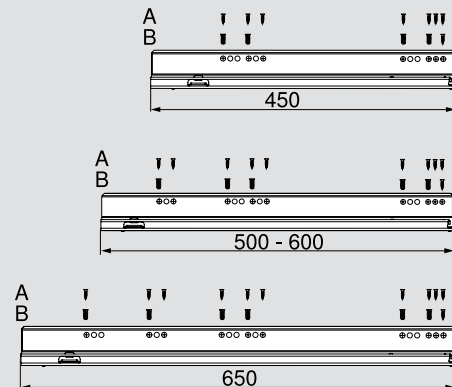
Направляющие BLUMOTION S или TIP-ON

| | | |
|---|-----------------|----------|
| A | Саморез | |
|  | Ø 3.5 x 15 мм | 609.1500 |
| B | Евровинт | |
|  | Ø 6 x 14.5 мм | 661.145 |

Направляющие к корпусу 750 – 40 кг

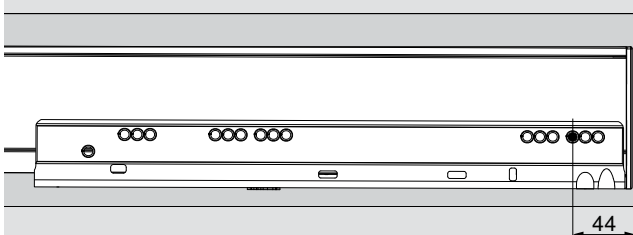


Направляющие к корпусу 753 – 70 кг

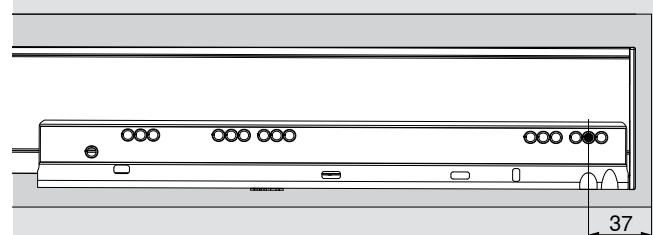


Позиции крепления – стандартный и высокий внутренние ящики

Вариант 1



Вариант 2



LEGRABOX



Станки и приспособления

BOXFIX E-L Комплект для сборки



BOXFIX E-L Комплект для сборки

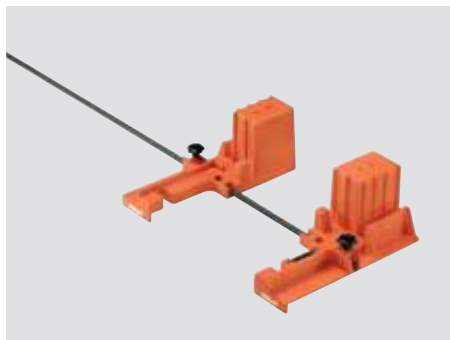
Этот базовый комплект приспособлений позволит быстро и просто собрать ящики.

ZMM.0700.20

Комплектация:

- 1a BOXFIX E-L
- 1b Шаблон для LEGRABOX
- 1c Отвертка TORX

BOXFIX E-L



BOXFIX E-L

Для сборки ящиков LEGRABOX

ZMM.0700

BOXFIX P



BOXFIX P

Для удобной и точной сборки LEGRABOX и TANDEMBOX

ZMM.2750

Приспособление для фрезерования дна



Приспособление для фрезерования дна

Для простой и точной обработки дна ящика

M35.7200

Шаблон для LEGRABOX



Шаблон для LEGRABOX

Для точного сверления дна и задней стенки ящика

ZML.7000

Универсальный сверлильный шаблон

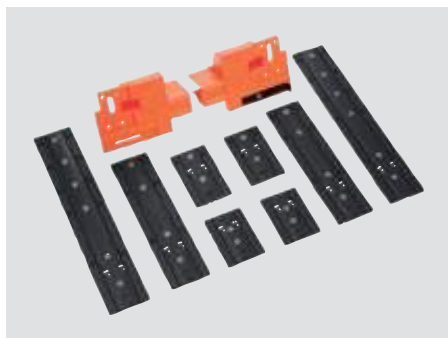


Универсальный сверлильный шаблон

Для точной разметки и сверления отверстий под крепления фасада

ZML.0040.01

Матрица с кернером для LEGRABOX



Матрица с кернером для LEGRABOX

Для точной разметки отверстий под крепления фасада

ZML.3710

Монтаж, регулировка и демонтаж



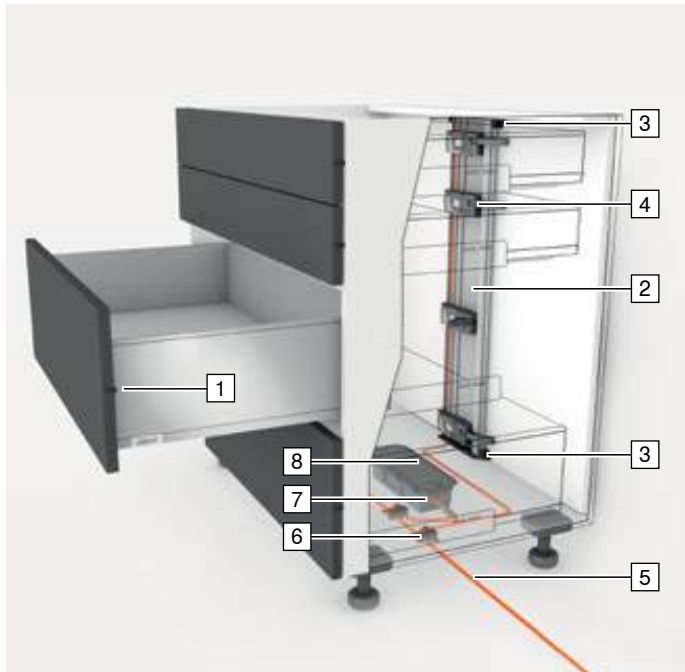
➤ LEGRABOX
Монтаж, регулировка и демонтаж

www.blum.com/legrabox2

SERVO-DRIVE

Стандартный корпус с горизонтальной
или вертикальной рейкой

Изделие



Описание

- Электрическая система открывания в комбинации с BLUMOTION для мягкого и бесшумного закрывания ящиков
- С вертикальным несущим профилем
- Нет жесткого соединения ящика с приводом
- Ящики можно использовать без изменений
- Простая установка и прокладка кабеля
- Небольшая глубина установки

Монтаж, регулировка и демонтаж



> SERVODRIVE
Монтаж, регулировка и демонтаж

www.blum.com/servodrive1

Информация для заказа

| | | |
|--|---|-------------|
| | 1 Дистанционный амортизатор Blum | |
| | Ø 5 мм | 993.0530 |
| | Ø 8 мм | 993.0830.01 |
| | Высота фасада до 300 мм: 2 шт. на ящик Высота фасада от 300 мм: 4 шт. на ящик При использовании направляющей LEGRABOX на 70 кг необходимо устанавливать 4 дистанц. амортизатора Blum. | |

| | | |
|--------|------------------------------------|-------------|
| | 2 Несущий профиль с кабелем | |
| | Алюминий | |
| | Длина | |
| | 650 мм | Z10T650AA |
| | 700 мм | Z10T700AA |
| | 710 мм | ☎ Z10T710AA |
| 750 мм | Z10T750AA | |
| 800 мм | Z10T800AA | |

Альтернатива для 2

| | | |
|---------------------|-----------------------------------|-----------|
| | Несущий профиль без кабеля | |
| | Алюминий под раскрой | |
| | Длина | |
| | 1170 мм | Z10T1170A |
| Раскрой: LH - 10 мм | | |

| | | |
|--|--|-------------|
| | 3 Верхний/нижний держатель несущего профиля для конструкции корпуса с горизонтальной рейкой | |
| | | Z10D01E0.01 |

Альтернатива для 3

| | | |
|--|---|-------------|
| | Задний/нижний держатель несущего профиля для конструкции корпуса с вертикальной рейкой | |
| | | Z10D01EA.01 |

| | | |
|--|-----------------|-------------|
| | 4 Привод | |
| | | Z10A3000.03 |

| | | |
|--|---------------------------|----------|
| | Насадка для рычага | |
| | | Z10A3006 |
| Необходима для ящиков LEGRABOX высотой M с LW от 267 до 286 мм с задней стенкой из стали | | |

SERVO-DRIVE

Стандартный корпус с горизонтальной или вертикальной рейкой

LEGRABOX



Информация для заказа

| | |
|----------|--|
| 5 | Распред. кабель и защита концов кабеля |
| | Комплектация: 1x Электрический кабель SERVO-DRIVE черный, под раскрой 5x Защита концов кабеля |
| | 8 м Z10K800AE |
| | Используется как распределительный кабель и кабель несущего профиля |

| | |
|----------|---|
| 6 | Соединительный узел и защита концов кабеля |
| | Комплектация: 1x Соединительный узел 2x Защита концов кабеля |
| | Z10V100E.01 |

| | |
|----------|---|
| 7 | Блок питания Blum, 24 Вт |
| | Языковые пакеты – инструкция по монтажу и эксплуатации |
| | DE, EN, FR, IT, NL Z10NE030A |
| | DA, EN, FI, NO, SV Z10NE030B |
| | EL, EN, HR, SL, SR, TR Z10NE030C |
| | EN, ES, FR, IT, PT Z10NE030D |
| | CS, HU, SK, PL Z10NE030E |
| | BG, ET, LT, LV, RO, RU Z10NE030F |
| | EN, ES, FR, (US, CA) Z10NE030G |
| | EN, ZH Z10NE030H |
| | К распределительному кабелю можно подключать только один блок питания Blum! |

| | |
|---|--|
| | Сетевой кабель |
| | Сетевой кабель – в зависимости от страны |
| | AR Z10M200A |
| | UK Z10M200B |
| | CH Z10M200C |
| | DK Z10M200D |
| | Европа Z10M200E |
| | IN Z10M200H |
| | IL Z10M200I |
| | JP Z10M200J |
| | AU Z10M200K |
| | CL Z10M200L |
| | CN Z10M200N |
| | TW Z10M200T |
| | US, CA Z10M200U |
| | ZA Z10M200Z |
| BR Z10M200S.01 | |
| Сетевой кабель (Европа), без вилки Z10M200E.OS | |

| | |
|----------|--------------------------------|
| 8 | Держатель блока питания |
| | Для монтажа ко дну корпуса |
| | С крышкой Z10NG000 |

Альтернатива для 8

| | |
|--|--------------------------------|
| | Держатель блока питания |
| | Для монтажа к стенке |
| | Z10NG120 |

Принадлежности

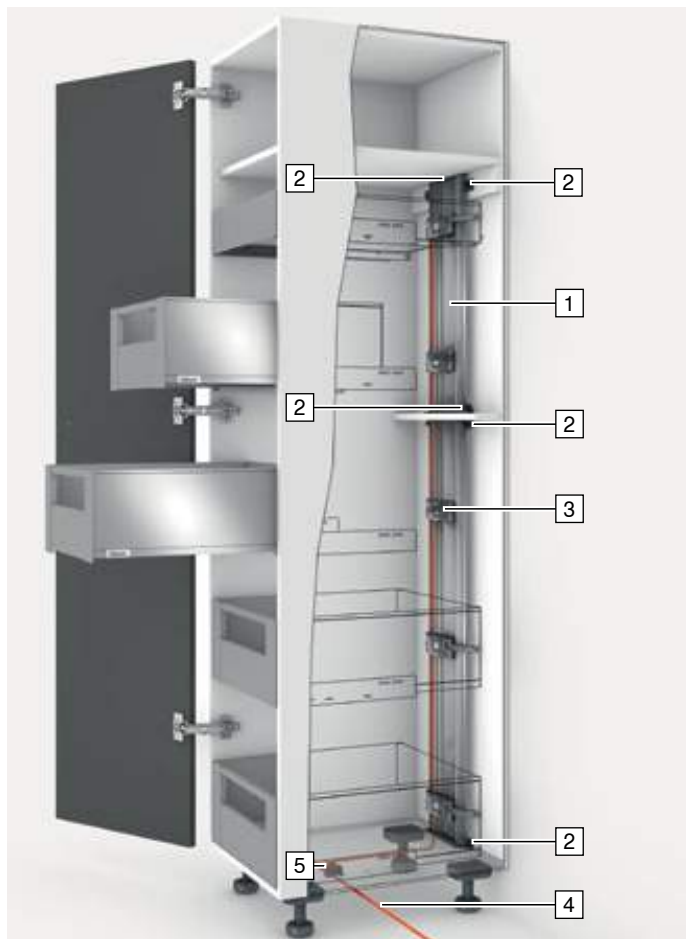
| | |
|--|-------------------------|
| | Держатель кабеля |
| | Z10K0009 |

| | |
|-------------------------------|----------------------------|
| | Стабилизатор фасада |
| | Z96.10E1 |
| Подробная информация на с. 60 | |

| | |
|--|------------------------------|
| | Кабель синхронизации |
| | Для синхронизации 2 приводов |
| | Длина |
| | 80 мм Z10K008S |
| | 500 мм Z10K050S |
| | 1200 мм Z10K120S |
| | 1600 мм Z10K160S |
| Два привода, которые должны срабатывать одновременно, необходимо соединить кабелем синхронизации | |

| | |
|--|--|
| | Комплект COMBOX |
| | Включает в себя все компоненты для установки и прокладки кабеля Z10ZC00A |
| | Для предотвращения столкновений при использовании SERVO-DRIVE в угловых шкафах. Подходит для версий привода от Z10A3000.02 |

Изделие



Описание

- Электрическая система открывания в комбинации с BLUMOTION для мягкого и бесшумного закрывания ящиков
- С вертикальным несущим профилем
- Нет жесткого соединения ящика с приводом
- Ящики можно использовать без изменений
- Простая установка и прокладка кабеля
- Небольшая глубина установки

Монтаж, регулировка и демонтаж



➤ SERVODRIVE
Монтаж, регулировка и демонтаж
www.blum.com/servodrive1

Информация для заказа

| | | | |
|--|----------|----------------------------------|-------------|
| | 1 | Несущий профиль с кабелем | |
| | | Алюминий | |
| | | Длина | |
| | | 650 мм | Z10T650AA |
| | | 700 мм | Z10T700AA |
| | | 710 мм | ☎ Z10T710AA |
| | 750 мм | Z10T750AA | |
| | 800 мм | Z10T800AA | |

Альтернатива для 1

| | | |
|--|---------------------|-----------------------------------|
| | | Несущий профиль без кабеля |
| | | Алюминий под раскрой |
| | | Длина |
| | | 1170 мм |
| | Раскрой: LH - 10 мм | |

| | | |
|--|----------|--|
| | 2 | Верхний/нижний держатель несущего профиля для конструкции корпуса с горизонтальной рейкой |
| | | Z10D01E0.01 |

Альтернатива для 2

| | | |
|--|--|---|
| | | Задний/нижний держатель несущего профиля для конструкции корпуса с вертикальной рейкой |
| | | Z10D01EA.01 |

SERVO-DRIVE SPACE TOWER

LEGRABOX



Информация для заказа

| | | |
|--|---------------|--------------------|
| | Привод | |
| | | Z10A3000.03 |

| | | |
|--|---------------------------|-----------------|
| | Насадка для рычага | |
| | | Z10A3006 |
| Необходима для ящиков LEGRABOX высотой M с LW от 267 до 286 мм с задней стенкой из стали | | |

| | | |
|---|--|------------------|
| | Распред. кабель и защита концов кабеля | |
| | Комплектация: 1x Электрический кабель SERVO-DRIVE черный, под раскрой 5x Защита концов кабеля | |
| | 8 м | Z10K800AE |
| Используется как распределительный кабель и кабель несущего профиля | | |

| | | |
|--|---|--------------------|
| | Соединительный узел и защита концов кабеля | |
| | Комплектация: 1x Соединительный узел 2x Защита концов кабеля | |
| | | Z10V100E.01 |

| | | |
|---|--|------------------|
| | Блок питания Blum, 24 Вт | |
| | Языковые пакеты – инструкция по монтажу и эксплуатации | |
| | DE, EN, FR, IT, NL | Z10NE030A |
| | DA, EN, FI, NO, SV | Z10NE030B |
| | EL, EN, HR, SL, SR, TR | Z10NE030C |
| | EN, ES, FR, IT, PT | Z10NE030D |
| | CS, HU, SK, PL | Z10NE030E |
| | BG, ET, LT, LV, RO, RU | Z10NE030F |
| | EN, ES, FR, (US, CA) | Z10NE030G |
| | EN, ZH | Z10NE030H |
| К распределительному кабелю можно подключать только один блок питания Blum! | | |

| | | |
|------------------------------------|--|--------------------|
| | Сетевой кабель | |
| | Сетевой кабель – в зависимости от страны | |
| | AR | Z10M200A |
| | UK | Z10M200B |
| | CH | Z10M200C |
| | DK | Z10M200D |
| | Европа | Z10M200E |
| | IN | Z10M200H |
| | IL | Z10M200I |
| | JP | Z10M200J |
| | AU | Z10M200K |
| | CL | Z10M200L |
| | CN | Z10M200N |
| | TW | Z10M200T |
| | US, CA | Z10M200U |
| | ZA | Z10M200Z |
| BR | Z10M200S.01 | |
| Сетевой кабель (Европа), без вилки | | Z10M200E.OS |

| | | |
|--|---|-----------------|
| | Держатель блока питания | |
| | Для монтажа ко дну корпуса С крышкой | |
| | | Z10NG000 |

Альтернатива для монтажа ко дну корпуса

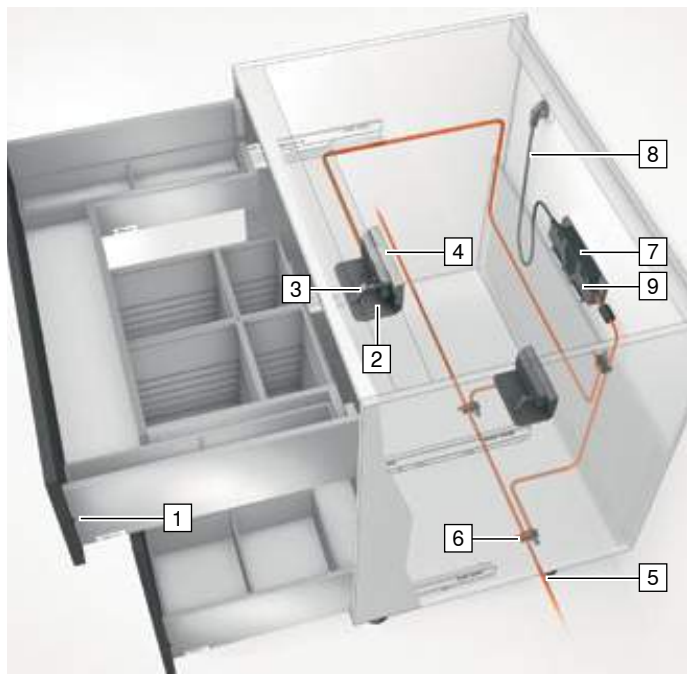
| | | |
|--|--------------------------------|-----------------|
| | Держатель блока питания | |
| | Для монтажа к стенке | |
| | | Z10NG120 |

Принадлежности

| | | |
|--|-------------------------|-----------------|
| | Держатель кабеля | |
| | | Z10K0009 |

| | | |
|--|------------------------------|-----------------|
| | Кабель синхронизации | |
| | Для синхронизации 2 приводов | |
| | Длина | |
| | 80 мм | Z10K008S |
| | 500 мм | Z10K050S |
| | 1200 мм | Z10K120S |
| 1600 мм | Z10K160S | |
| Два привода, которые должны срабатывать одновременно, необходимо соединить кабелем синхронизации | | |

Изделие



Описание

- Электрическая система открывания в комбинации с BLUMOTION для мягкого и бесшумного закрывания ящиков
- С уголком-держателем
- Нет жесткого соединения ящика с приводом
- Ящики можно использовать без изменений
- Простая установка и прокладка кабеля
- Небольшая глубина установки

Монтаж, регулировка и демонтаж



➤ SERVODRIVE
Монтаж, регулировка и демонтаж

www.blum.com/servodrive1

Информация для заказа

| | | | |
|--|----------|---|-------------|
| | 1 | Дистанционный амортизатор Blum | |
| | | Ø 5 мм | 993.0530 |
| | | Ø 8 мм | 993.0830.01 |
| | | Высота фасада до 300 мм: 2 шт. на ящик Высота фасада от 300 мм: 4 шт. на ящик При использовании направляющей LEGRABOX на 70 кг необходимо устанавливать 4 дистанц. амортизатора Blum. | |
| | 2 | Уголок-держатель, одинарный | Z10D0311 |
| | | Для одного привода | |
| | 3 | Привод | Z10A3000.03 |
| | 4 | Защита от воды для привода | Z10D0316 |
| | | Используется с одинарным уголком-держателем | |

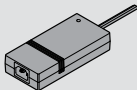
| | | | |
|--|----------|---|-------------|
| | 5 | Распред. кабель и защита концов кабеля | |
| | | Комплектация: 1x Электрический кабель SERVODRIVE черный, под раскрой 5x Защита концов кабеля | |
| | | 8 м | Z10K800AE |
| | | Используется как распределительный кабель и кабель несущего профиля | |
| | 6 | Соединительный узел и защита концов кабеля | |
| | | Комплектация: 1x Соединительный узел 2x Защита концов кабеля | |
| | | | Z10V100E.01 |

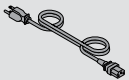
SERVO-DRIVE Шкаф под мойку

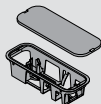
LEGRABOX



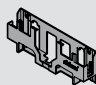
Информация для заказа

| | | |
|---|--|-----------|
|  | 7 Блок питания Blum, 24 Вт | |
| | Языковые пакеты – инструкция по монтажу и эксплуатации | |
| | DE, EN, FR, IT, NL | Z10NE030A |
| | DA, EN, FI, NO, SV | Z10NE030B |
| | EL, EN, HR, SL, SR, TR | Z10NE030C |
| | EN, ES, FR, IT, PT | Z10NE030D |
| | CS, HU, SK, PL | Z10NE030E |
| | BG, ET, LT, LV, RO, RU | Z10NE030F |
| | EN, ES, FR, (US, CA) | Z10NE030G |
| | EN, ZH | Z10NE030H |
| К распределительному кабелю можно подключать только один блок питания Blum! | | |

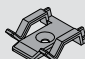
| | | |
|--|--|---------------|
|  | 8 Сетевой кабель | |
| | Сетевой кабель – в зависимости от страны | |
| | AR | Z10M200A |
| | UK | Z10M200B |
| | CH | Z10M200C |
| | DK | Z10M200D |
| | Европа | Z10M200E |
| | IN | ☎ Z10M200H |
| | IL | Z10M200I |
| | JP | Z10M200J |
| | AU | Z10M200K |
| | CL | Z10M200L |
| | CN | Z10M200N |
| | TW | Z10M200T |
| | US, CA | Z10M200U |
| | ZA | Z10M200Z |
| | BR | ☎ Z10M200S.01 |
| | Сетевой кабель (Европа), без вилки | Z10M200E.OS |

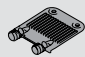
| | | |
|---|--|----------|
|  | 9 Держатель блока питания | |
| | Для монтажа к дну корпуса С крышкой | Z10NG000 |

Альтернатива для 9

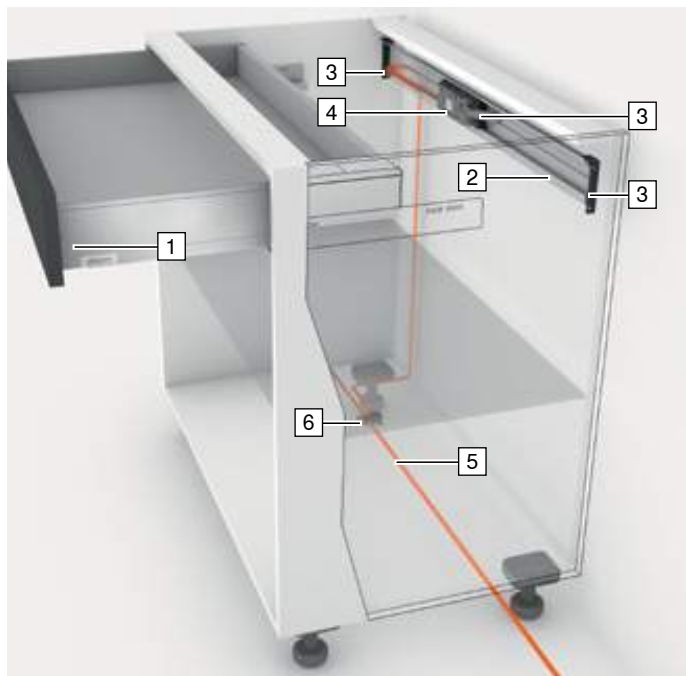
| | | |
|---|--------------------------------|----------|
|  | Держатель блока питания | |
| | Для монтажа к стенке | Z10NG120 |

Принадлежности

| | | |
|---|-------------------------|----------|
|  | Держатель кабеля | |
| | | Z10K0009 |

| | | |
|---|-------------------------------|----------|
|  | Стабилизатор фасада | |
| | Подробная информация на с. 60 | Z96.10E1 |

Изделие



Описание

- Электрическая система открывания в комбинации с BLUMOTION для мягкого и бесшумного закрывания ящиков
- С уголком-держателем или горизонтальным несущим профилем
- Нет жесткого соединения ящика с приводом
- Ящики можно использовать без изменений
- Быстрый монтаж предустановленных деталей

Монтаж, регулировка и демонтаж



➤ SERVO-DRIVE
Монтаж, регулировка и демонтаж

www.blum.com/servodrive1

Информация для заказа

| | | | |
|--|----------|---|-------------|
| | 1 | Дистанционный амортизатор Blum | |
| | | Ø 5 мм | 993.0530 |
| | | Ø 8 мм | 993.0830.01 |
| | | Высота фасада до 300 мм: 2 шт. на ящик Высота фасада от 300 мм: 4 шт. на ящик При использовании направляющей LEGRABOX на 70 кг необходимо устанавливать 4 дистанц. амортизатора Blum. | |

| | | | |
|--|----------|--|-----------|
| | 2 | Горизонтальный несущий профиль | |
| | | Алюминий под раскрой | |
| | | Длина 1143 мм | Z10T1143B |
| | | Раскрой: LW - 19 мм до KB 1200 мм (макс. LW 1162) | |

| | | | |
|--|----------|---|----------|
| | 3 | Держатель горизонтального несущего профиля | |
| | | Комплектация: 1x Держатель несущего профиля левый/правый 1x Адаптер к несущему профилю для привода | |
| | | | Z10D5210 |

| | | | |
|--|----------|---------------|-------------|
| | 4 | Привод | |
| | | | Z10A3000.03 |

| | | | |
|--|--|--|----------|
| | | Насадка для рычага | |
| | | | Z10A3006 |
| | | Необходима для ящиков LEGRABOX высотой M с LW от 267 до 286 мм с задней стенкой из стали | |

| | | | |
|--|----------|--|-----------|
| | 5 | Распред. кабель и защита концов кабеля | |
| | | Комплектация: 1x Электрический кабель SERVO-DRIVE черный, под раскрой 5x Защита концов кабеля | |
| | | 8 м | Z10K800AE |
| | | Используется как распределительный кабель и кабель несущего профиля | |

| | | | |
|--|----------|---|-------------|
| | 6 | Соединительный узел и защита концов кабеля | |
| | | Комплектация: 1x Соединительный узел 2x Защита концов кабеля | |
| | | | Z10V100E.01 |

KB Ширина корпуса

LW Внутренняя ширина корпуса

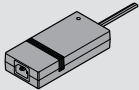
SERVO-DRIVE

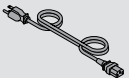
Корпус с одним ящиком – горизонтальный несущий профиль

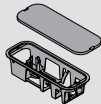
LEGRABOX



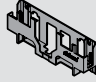
Информация для заказа

| Блок питания Blum, 24 Вт | | |
|---|--|-----------|
|  | Языковые пакеты – инструкция по монтажу и эксплуатации | |
| | DE, EN, FR, IT, NL | Z10NE030A |
| | DA, EN, FI, NO, SV | Z10NE030B |
| | EL, EN, HR, SL, SR, TR | Z10NE030C |
| | EN, ES, FR, IT, PT | Z10NE030D |
| | CS, HU, SK, PL | Z10NE030E |
| | BG, ET, LT, LV, RO, RU | Z10NE030F |
| | EN, ES, FR, (US, CA) | Z10NE030G |
| | EN, ZH | Z10NE030H |
| К распределительному кабелю можно подключать только один блок питания Blum! | | |

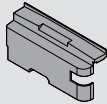
| Сетевой кабель | | |
|--|--|---------------|
|  | Сетевой кабель – в зависимости от страны | |
| | AR | Z10M200A |
| | UK | Z10M200B |
| | CH | Z10M200C |
| | DK | Z10M200D |
| | Европа | Z10M200E |
| | IN | ☎ Z10M200H |
| | IL | Z10M200I |
| | JP | Z10M200J |
| | AU | Z10M200K |
| | CL | Z10M200L |
| | CN | Z10M200N |
| | TW | Z10M200T |
| | US, CA | Z10M200U |
| | ZA | Z10M200Z |
| | BR | ☎ Z10M200S.01 |
| Сетевой кабель (Европа), без вилки | Z10M200E.OS | |

| Держатель блока питания | |
|---|----------------------------|
|  | Для монтажа ко дну корпуса |
| | С крышкой |


Альтернатива для монтажа ко дну корпуса

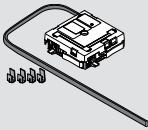
| Держатель блока питания | | |
|---|----------------------|----------|
|  | Для монтажа к стенке | Z10NG120 |
| | | |

Принадлежности

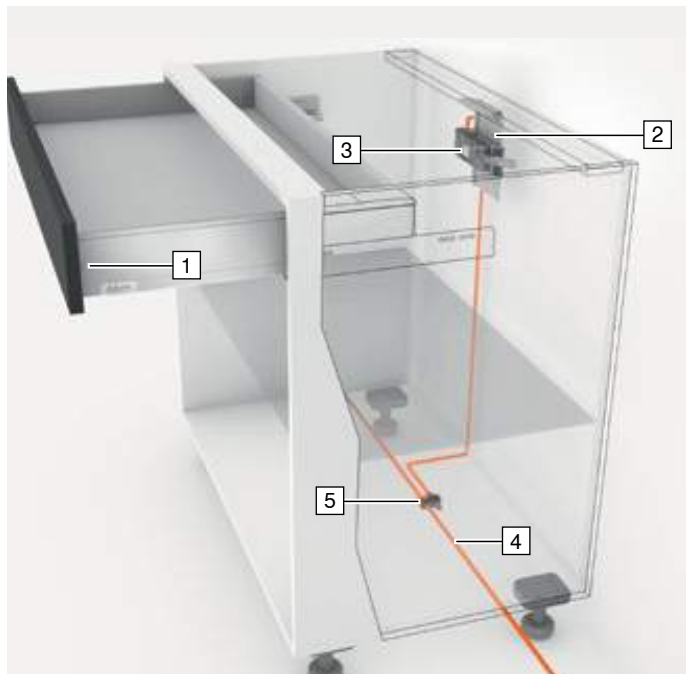
| Защита от воды для привода | | |
|---|--------------------------------------|-------------|
|  | Для горизонтального несущего профиля | Z10T00B7.01 |
| | | |

| Держатель кабеля | | |
|---|--|----------|
|  | | Z10K0009 |
| | | |

| Стабилизатор фасада | | |
|---|-------------------------------|----------|
|  | | Z96.10E1 |
| | Подробная информация на с. 60 | |

| Комплект COMBOX | | |
|---|--|----------|
|  | Включает в себя все компоненты для установки и прокладки кабеля | Z10ZC00A |
| | Для предотвращения столкновений при использовании SERVO-DRIVE в угловых шкафах. Подходит для версий привода от Z10A3000.02 | |
| | | |

Изделие



Описание

- Электрическая система открывания в комбинации с BLUMOTION для мягкого и бесшумного закрывания ящиков
- С уголком-держателем сверху
- Нет жесткого соединения ящика с приводом
- Ящики можно использовать без изменений
- Быстрый монтаж предустановленных деталей

Монтаж, регулировка и демонтаж



➤ SERVODRIVE
Монтаж, регулировка и демонтаж

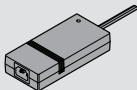
www.blum.com/servodrive1

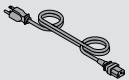
Информация для заказа

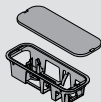
| | | | |
|--|----------|---|-------------|
| | 1 | Дистанционный амортизатор Blum | |
| | | Ø 5 мм | 993.0530 |
| | | Ø 8 мм | 993.0830.01 |
| | | Высота фасада до 300 мм: 2 шт. на ящик Высота фасада от 300 мм: 4 шт. на ящик При использовании направляющей LEGRABOX на 70 кг необходимо устанавливать 4 дистанц. амортизатора Blum. | |
| | 2 | Уголок-держатель сверху | |
| | | С предустановленным адаптером для привода | Z10D6252 |
| | 3 | Привод | |
| | | | Z10A3000.03 |
| | | Насадка для рычага | |
| | | | Z10A3006 |
| | | Необходима для ящиков LEGRABOX высотой M с LW от 267 до 286 мм с задней стенкой из стали | |

| | | | |
|--|----------|---|-------------|
| | 4 | Распред. кабель и защита концов кабеля | |
| | | Комплектация: 1x Электрический кабель SERVODRIVE черный, под раскрой 5x Защита концов кабеля | |
| | | 8 м | Z10K800AE |
| | | Используется как распределительный кабель и кабель несущего профиля | |
| | 5 | Соединительный узел и защита концов кабеля | |
| | | Комплектация: 1x Соединительный узел 2x Защита концов кабеля | Z10V100E.01 |

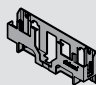
Информация для заказа

| Блок питания Blum, 24 Вт | | |
|---|---|-----------|
|  | Языковые пакеты – инструкция по монтажу и эксплуатации | |
| | DE, EN, FR, IT, NL | Z10NE030A |
| | DA, EN, FI, NO, SV | Z10NE030B |
| | EL, EN, HR, SL, SR, TR | Z10NE030C |
| | EN, ES, FR, IT, PT | Z10NE030D |
| | CS, HU, SK, PL | Z10NE030E |
| | BG, ET, LT, LV, RO, RU | Z10NE030F |
| | EN, ES, FR, (US, CA) | Z10NE030G |
| | EN, ZH | Z10NE030H |
| | К распределительному кабелю можно подключать только один блок питания Blum! | |

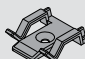
| Сетевой кабель | | |
|--|--|---------------|
|  | Сетевой кабель – в зависимости от страны | |
| | AR | Z10M200A |
| | UK | Z10M200B |
| | CH | Z10M200C |
| | DK | Z10M200D |
| | Европа | Z10M200E |
| | IN | ☎ Z10M200H |
| | IL | Z10M200I |
| | JP | Z10M200J |
| | AU | Z10M200K |
| | CL | Z10M200L |
| | CN | Z10M200N |
| | TW | Z10M200T |
| | US, CA | Z10M200U |
| | ZA | Z10M200Z |
| | BR | ☎ Z10M200S.01 |
| | Сетевой кабель (Европа), без вилки | Z10M200E.OS |

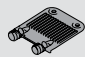
| Держатель блока питания | |
|---|----------------------------|
|  | Для монтажа ко дну корпуса |
| | С крышкой |

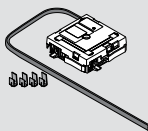
Альтернатива для монтажа ко дну корпуса

| Держатель блока питания | | |
|---|----------------------|----------|
|  | Для монтажа к стенке | Z10NG120 |
| | | |

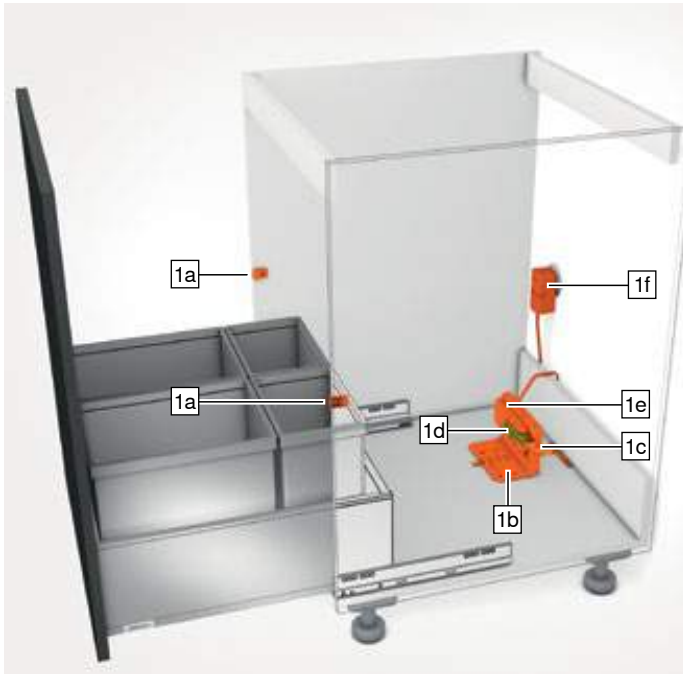
Принадлежности

| Держатель кабеля | |
|---|----------|
|  | Z10K0009 |

| Стабилизатор фасада | |
|---|----------|
|  | Z96.10E1 |
| Подробная информация на с. 60 | |

| Комплект COMBOX | | |
|---|--|----------|
|  | Включает в себя все компоненты для установки и прокладки кабеля | Z10ZC00A |
| | Для предотвращения столкновений при использовании SERVO-DRIVE в угловых шкафах. Подходит для версий привода от Z10A3000.02 | |

Изделие



Описание

- Электрическая система открывания в комбинации с BLUMOTION для мягкого и бесшумного закрывания ящиков
- Для напольных контейнеров под мусор
- Быстрая и удобная утилизация отходов
- Нет жесткого соединения ящика с приводом
- Ящики можно использовать без изменений
- Быстрый монтаж предустановленных деталей
- Идеально подходит для дооснащения уже используемых ящиков
- Содержимое комплекта зависит от страны, в которой будет использоваться изделие.

Монтаж, регулировка и демонтаж



➤ SERVO-DRIVE uno
Монтаж, регулировка и демонтаж

www.blum.com/servodrive-uno

Информация для заказа

| | | | | | | | | | | | | | | | | | |
|--------------------|--|----------|------------------------|----------|----------------|----------|--------------------|----------|------------------------|----------|------------------------|----------|------------|----------|--------------------|----------|--------|
| 1 | Комплект SERVO-DRIVE uno, в сборе | | | | | | | | | | | | | | | | |
| | Комплектация: 1a 2x Дистанционные амортизаторы Blum 5 мм, накладные 1b 1x Уголок-держатель, одинарный 1c 1x Привод 1d 1x Защита от повреждения при транспортировке 1e 1x Защита от воды 1f 1x Штепсельный блок питания Blum 12 Вт 1x Приспособление для монтажа 7x Саморезы для дистанционных амортизаторов Blum и уголка-держателя 1x Инструкция по монтажу 1x Инструкция по эксплуатации и бланк заказа запчастей | | | | | | | | | | | | | | | | |
| | Сетевой адаптер (x) | | | | | | | | | | | | | | | | |
| | Языковой пакет (y) <table border="1"> <tr> <td>A</td> <td>DE, EN, FR, IT, NL</td> <td>E</td> <td>CS, HU, PL, SK</td> </tr> <tr> <td>B</td> <td>DA, EN, FI, NO, SV</td> <td>F</td> <td>BG, ET, LT, LV, RO, RU</td> </tr> <tr> <td>C</td> <td>EL, EN, HR, SL, SR, TR</td> <td>G</td> <td>EN, ES, FR</td> </tr> <tr> <td>D</td> <td>EN, ES, FR, IT, PT</td> <td>H</td> <td>EN, ZH</td> </tr> </table> | A | DE, EN, FR, IT, NL | E | CS, HU, PL, SK | B | DA, EN, FI, NO, SV | F | BG, ET, LT, LV, RO, RU | C | EL, EN, HR, SL, SR, TR | G | EN, ES, FR | D | EN, ES, FR, IT, PT | H | EN, ZH |
| A | DE, EN, FR, IT, NL | E | CS, HU, PL, SK | | | | | | | | | | | | | | |
| B | DA, EN, FI, NO, SV | F | BG, ET, LT, LV, RO, RU | | | | | | | | | | | | | | |
| C | EL, EN, HR, SL, SR, TR | G | EN, ES, FR | | | | | | | | | | | | | | |
| D | EN, ES, FR, IT, PT | H | EN, ZH | | | | | | | | | | | | | | |
| Z10NA30(xy) | | | | | | | | | | | | | | | | | |

Принадлежности

| | | |
|--|---|--|
| | Дистанционный амортизатор Blum | |
| | Ø 5 мм 993.0530 Ø 8 мм 993.0830.01 | |
| | Высота фасада до 300 мм: 2 шт. на ящик Высота фасада от 300 мм: 4 шт. на ящик При использовании направляющей LEGRABOX на 70 кг необходимо устанавливать 4 дистанц. амортизатора Blum. | |
| | Стабилизатор фасада | |
| | Z96.10E1 Подробная информация на с. 60 | |

Изделие



Описание

- Механическая система открывания TIP-ON в сочетании с системой амортизации BLUMOTION для плавного и бесшумного закрывания
- Минимальный зазор между корпусом и фасадом 2.5 мм
- Большая область срабатывания
- Возможность дополнительно использовать синхронизатор при внутренней ширине корпуса от 245 мм
- Четырехмерная регулировка фасада

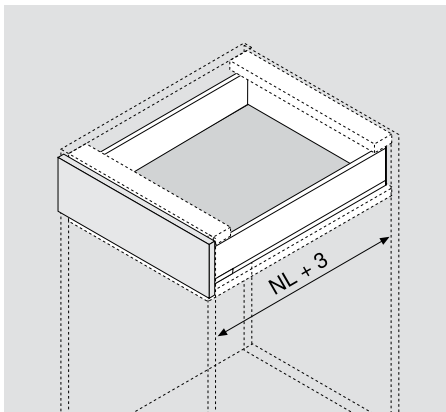
Монтаж, регулировка и демонтаж



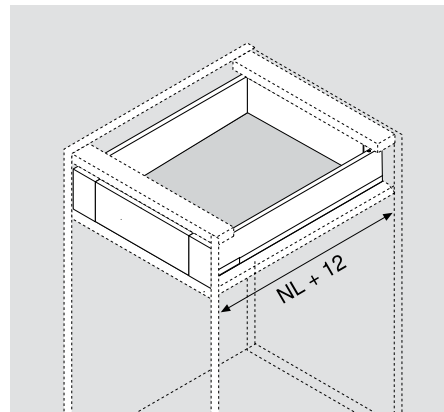
➤ TIP-ON BLUMOTION
Монтаж, регулировка и демонтаж

www.blum.com/tipon-blumotion

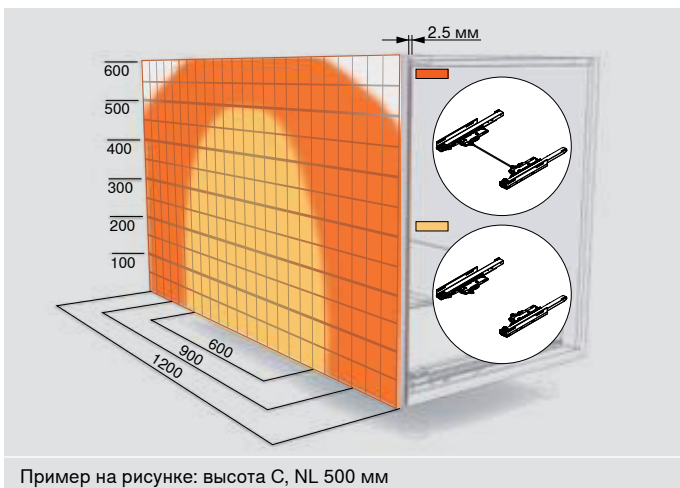
**Необходимое пространство –
ящики с накладными фасадами**



**Необходимое пространство –
внутренние ящики**



Синхронизатор TIP-ON BLUMOTION

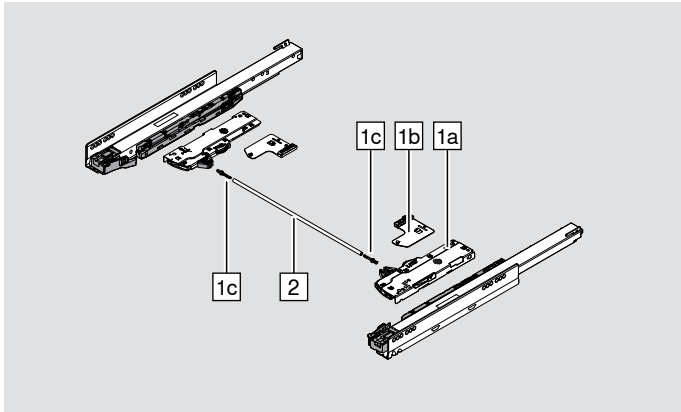


Пример на рисунке: высота С, NL 500 мм

Для оптимального функционирования и увеличения области срабатывания рекомендуется использовать вал синхронизатора. Минимальный зазор между корпусом и фасадом 2.5 мм

- С синхронизатором
- Без синхронизатора

Информация для заказа



Подбор механизма TIP-ON BLUMOTION с помощью конфигуратора изделий www.blum.com/configurator

| 1 | Комплект TIP-ON BLUMOTION | | | |
|---------|-------------------------------------|----------|-----------|----------|
| | Комплектация: | | | |
| | 1a 2x Механизм TIP-ON BLUMOTION | | | |
| | 1b 2x Триггер TIP-ON BLUMOTION | | | |
| | 1c 2x Адаптер вала синхронизатора | | | |
| | NL (мм) | Механизм | Вес (кг)* | |
| | 270–300 | S0 | ≤ 10 | T60L7040 |
| S1 | | > 10–20 | T60L7140 | |
| 350–650 | L1** | ≤ 20 | T60L7340 | |
| | L3 | 15–40 | T60L7540 | |
| | L5*** | 35–70 | T60L7570 | |

Альтернатива для 1

| | Комплект TIP-ON BLUMOTION для ящика под мойку ¹ | | | |
|---|--|-----------|----------|--|
| | Комплектация: | | | |
| | 1a 2x Механизм TIP-ON BLUMOTION | | | |
| | 1b 2x Триггер TIP-ON BLUMOTION | | | |
| | 1c 2x Адаптер вала синхронизатора | | | |
| NL (мм) | Механизм | Вес (кг)* | | |
| 350–650 | L1** | ≤ 20 | T60L9340 | |
| | L3 | 15–40 | T60L9540 | |
| ¹ Можно использовать при LW ≥ 314 мм и NL ≥ 350 мм | | | | |

| 2 | Вал синхронизатора TIP-ON BLUMOTION |
|---|--|
| | Можно использовать при LW ≥ 294 мм |
| | Подходит для LW до 1370 мм |
| | T60.1125W |
| | Раскрой вала: LW - 247 мм Раскрой вала для ящика под мойку: LW - 267 мм |

Для небольшого размера LW (альтернатива для 2)

| | Синхронизатор TIP-ON BLUMOTION, цельный |
|-----------------|---|
| | Симметричный |
| | LW 245–293 мм |
| | Под раскрой |
| T60.300D | |

Принадлежности

| | Адаптеры вала синхронизатора TIP-ON BLUMOTION |
|-----------------|--|
| | Симметричные |
| | Для использования с 2 необходимо 2 штуки |
| | LW ≥ 294 мм |
| T60.000D | |
| | Шаблон для установки зазора между корпусом и фасадом TIP-ON BLUMOTION для LEGRABOX и MOVENTO |
| | Для установки зазора между корпусом и фасадом 2.5 мм |
| | 65.5631 |

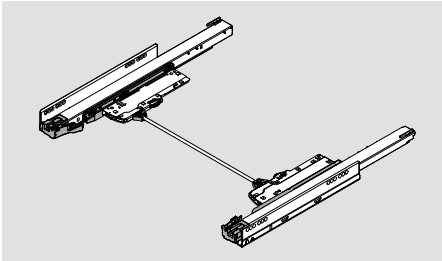
* Рекомендуемый диапазон значений веса (общий вес ящика) для оптимального открывания и закрывания

** Можно комбинировать только с направляющей на 40 кг (750.)

*** Можно комбинировать только с направляющей на 70 кг (753.)

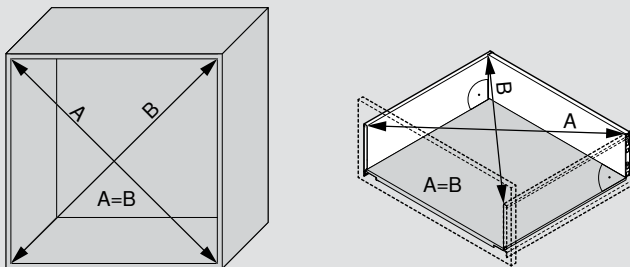
LW Внутренняя ширина корпуса
NL Номинальная длина

Проектирование



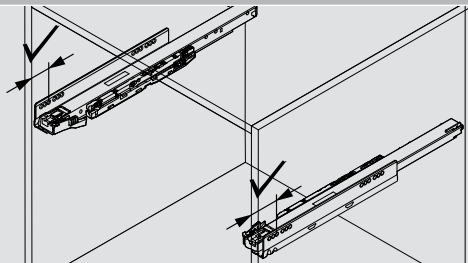
- При использовании TIP-ON BLUMOTION для LEGRABOX сохраняются стандартные установочные размеры LEGRABOX
- На установочных чертежах в качестве примера изображен стандартный ящик высотой M.

Проектирование мебели



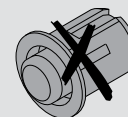
Для обеспечения минимального зазора между корпусом и фасадом 2,5 мм производство должно быть высокоточным, т.е. должны быть строго соблюдены все размеры и углы.

Позиционирование по глубине



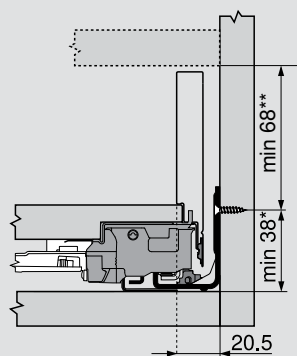
Проследите, чтобы было проведено точное позиционирование по глубине обеих направляющих.

Обработка фасада

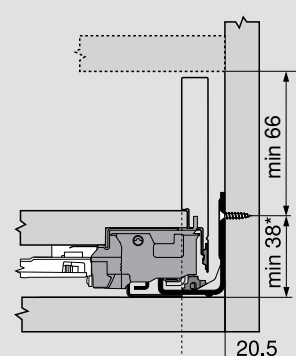


С TIP-ON BLUMOTION нельзя устанавливать амортизаторы!

Необходимое пространство в корпусе – стандартный ящик/ ящик с высоким фасадом



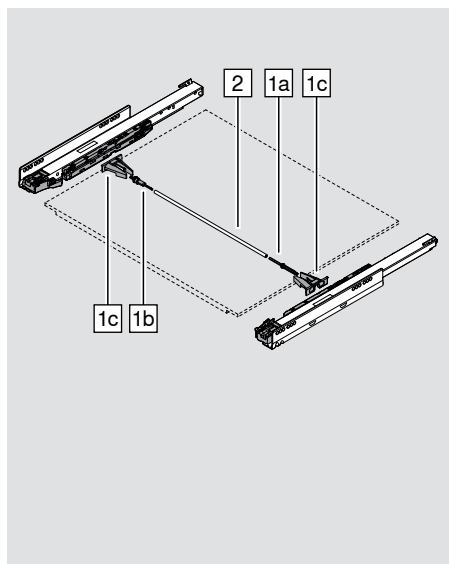
Необходимое пространство в корпусе – внутренний ящик/ высокий внутренний ящик



* + 1 мм при монтаже направляющих до сборки корпуса

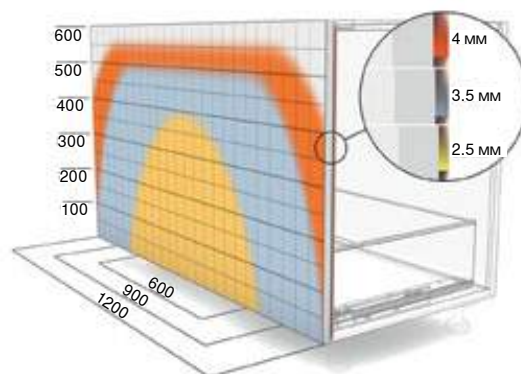
** Вкл. 2 мм для регулировки наклона

Изделие



Описание

- Синхронизатор для надежного функционирования TIP-ON при открывании и закрывании ящиков LEGRABOX
- Для увеличения области срабатывания на фасаде ящика
- Рекомендуется при ширине корпуса от 600 мм
- Зазоры между фасадами 3.5 мм

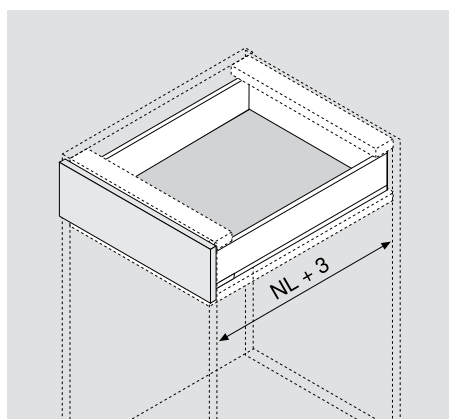
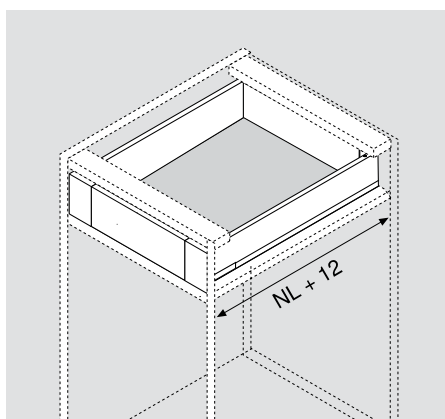


Монтаж, регулировка и демонтаж



> TIP-ON
Монтаж, регулировка и демонтаж

www.blum.com/tipon1

Необходимое пространство –
ящики с накладными фасадамиНеобходимое пространство –
внутренние ящики

Информация для заказа

| | |
|----------|--|
| <p>1</p> | <p>Комплект синхронизатора TIP-ON</p> <p>Комплектация: 1a Фиксатор (с пружиной) 1b Фиксатор (с предохранительной муфтой) 1c Держатели</p> <p style="text-align: right;">T57.7400.01</p> |
| <p>2</p> | <p>Синхронизатор для TIP-ON</p> <p>Алюминиевый вал под раскрой</p> <p style="text-align: right;">ZST.1160W</p> <p>Раскрой вала: LW - 229 мм</p> <p>Подходит для KB до 1400 мм</p> |

KB Ширина корпуса

LW Внутренняя ширина корпуса

NL Номинальная длина



AMBIA-LINE

Идеальный порядок в элегантном исполнении

 **blum**

AMBIA-LINE



Материалы и цвета

Рамки из стали


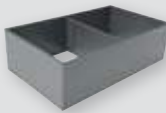








> **AMBIA-LINE**
Рамки из стали:
 Монтаж, регулировка
 и демонтаж

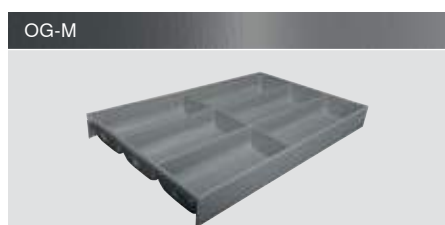
www.blum.com/ambialine-steel

Рекомендуемые сочетания цветов

Цветовая гамма AMBIA-LINE

| | Цветовая гамма AMBIA-LINE | | |
|---|---|---|---|
| | TS-M | OG-M | SW-M |
| |  |  |  |
| Цветовая гамма LEGRABOX | Терра-черный, матовый | Орион серый, матовый | Белый шелк, матовый |
| TS-M |  | | |
| Терра-черный, матовый | | | |
| OG-M | |  | |
| Орион серый, матовый | | | |
| PS-M | |  | |
| Полярное серебро, матовый | | | |
| SW-M | | |  |
| Белый шелк, матовый | | | |
| INGL |  | | |
| Нерж. сталь с защитой от отпечатков пальцев | | | |

Лотки для столовых приборов


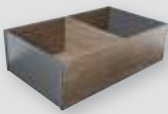
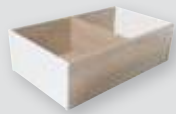


Рамки в декоре под дерево



➤ **AMBIA-LINE**
Рамки в декоре под дерево:
Монтаж, регулировка и демонтаж

www.blum.com/ambialine-wood

| Рекомендуемые сочетания цветов | Декоры AMBIA-LINE под дерево | | |
|---|---|--|---|
| | N01T/TS-M | E02G/OG-M | E01S/SW-M |
| Цветовая гамма LEGRABOX |  |  |  |
| TS-M | Орех «Тенесси»/TS-M | Дуб «Небраска»/OG-M | Дуб «Бардолино»/SW-M |
| Терра-черный, матовый | ■ | | |
| OG-M | | ■ | |
| Орион серый, матовый | | ■ | |
| PS-M | | ■ | |
| Полярное серебро, матовый | | ■ | |
| SW-M | | | ■ |
| Белый шелк, матовый | | | ■ |
| INGL | ■ | | |
| Нерж. сталь с защитой от отпечатков пальцев | ■ | | |

Лотки для столовых приборов



Стандартный ящик – лоток для столовых приборов



- Лотки из стали со специальным порошковым покрытием в цветовых вариантах terra-черный матовый, орион серый матовый, белый шелк матовый
- Покрытие Softtouch в цветовых вариантах орион серый матовый, terra-черный матовый
- Прочная шумопоглощающая поверхность
- Можно использовать вместе с компенсационными лотками
- Произвольное расположение и надежное крепление в ящике
- Для использования в стандартных ящиках LEGRABOX высотой М или К
- Номинальная длина от 450 до 650 мм
- Высота рамок 50 мм

Информация для заказа – стандартный ящик, высота М и К

| Лоток для столовых приборов | | | Цвета | | |
|-----------------------------|--------|--------|------------|------|-----------|
| NL | Ширина | | TS-M | OG-M | SW-M/OG-M |
| | | | | | |
| | 450 мм | 300 мм | ZC7S450BS3 | | |
| | 500 мм | 300 мм | ZC7S500BS3 | | |
| | 550 мм | 300 мм | ZC7S550BS3 | | |
| | 600 мм | 300 мм | ZC7S600BS3 | | |
| | 650 мм | 300 мм | ZC7S650BS3 | | |

Рамки для стандартного ящика



- Рамки из стали со специальным порошковым покрытием в цветовых вариантах terra-черный матовый, орион серый матовый, белый шелк матовый
- Элегантный строгий дизайн
- Произвольное расположение и надежное крепление в ящике
- Адаптивный поперечный разделитель для различного содержимого, устанавливаемый в крепежные отверстия без инструмента
- Можно дополнить приспособлениями для резки фольги или пленки, а также держателем ножей
- Для использования в стандартных ящиках LEGRABOX высотой M или K
- Номинальная длина от 270 до 650 мм
- Высота рамок 50 мм

Информация для заказа – стандартный ящик, высота M и K

| Рамка для стандартных ящиков длиной до <450 мм | | | |
|--|--|--------|------|
| | | Цвета | |
| | | TS-M | OG-M |
| | NL | Ширина | |
| | от 270 мм | 242 мм | |
| | C магнитом для крепления к задней стенке или царге | | |
| ZC7S300RSU | | | |

| Рамка для стандартного ящика, узкая | | | |
|-------------------------------------|--------|--------|------|
| | | Цвета | |
| | | TS-M | OG-M |
| | NL | Ширина | |
| | 450 мм | 100 мм | |
| | 500 мм | 100 мм | |
| | 550 мм | 100 мм | |
| | 600 мм | 100 мм | |
| | 650 мм | 100 мм | |
| ZC7S450RS1 | | | |
| ZC7S500RS1 | | | |
| ZC7S550RS1 | | | |
| ZC7S600RS1 | | | |
| ZC7S650RS1 | | | |

| Рамка для стандартного ящика, широкая | | | |
|---------------------------------------|--------|--------|------|
| | | Цвета | |
| | | TS-M | OG-M |
| | NL | Ширина | |
| | 450 мм | 200 мм | |
| | 500 мм | 200 мм | |
| | 550 мм | 200 мм | |
| | 600 мм | 200 мм | |
| | 650 мм | 200 мм | |
| ZC7S450RS2 | | | |
| ZC7S500RS2 | | | |
| ZC7S550RS2 | | | |
| ZC7S600RS2 | | | |
| ZC7S650RS2 | | | |

NL Номинальная длина

Рамки для стандартного ящика

| Адаптер для крепления к задней стенке из ДСП | | | | | |
|--|--------|--------|----------|------|------|
| | | | Цвета | | |
| | | | TS-M | OG-M | SW-M |
| | Высота | Ширина | | | |
| | М | 242 мм | ZC7A0U0M | | |
| | К | 242 мм | ZC7A0U0K | | |
| Не требуется для номинальной длины NL 270 и 300 мм | | | | | |
| Рекомендуется при номинальной длине NL от 350 мм | | | | | |

| Дополнительный поперечный разделитель (для рамок высотой 50 мм) | | | | | |
|---|--------|-----------|-----------|------|------|
| | | | Цвета | | |
| | | | TS-M | OG-M | SW-M |
| | | | Ширина | | |
| | | 242 мм | ZC7Q0U0SS | | |
| | | 100 мм | ZC7Q010SS | | |
| | 200 мм | ZC7Q020SS | | | |

Ящик с высоким фасадом



- Рамки из стали со специальным порошковым покрытием в цветовых вариантах терра-черный матовый, орион серый матовый, белый шелк матовый
- Элегантный строгий дизайн
- Произвольное расположение и надежное крепление в ящике
- Адаптивный поперечный разделитель для различного содержимого, устанавливаемый в крепежные отверстия без инструмента
- По желанию можно дополнить держателем тарелок и держателем специй
- Можно использовать с ящиком с высоким фасадом и высоким внутренним ящиком LEGRABOX высотой С и F
- Номинальная длина от 270 до 650 мм
- Высота рамок 110 мм

Информация для заказа – ящик с высоким фасадом, высота С и F

| Рамки для ящиков с высоким фасадом | | | | |
|------------------------------------|-----------|--------|------------|------|
| | | Цвета | | |
| | | TS-M | OG-M | SW-M |
| | NL | Ширина | | |
| | от 270 мм | 242 мм | ZC7F300RSU | |
| | от 400 мм | 218 мм | ZC7F400RSP | |

| Адаптер для крепления к задней стенке из ДСП | | | | |
|--|--------|--------|----------|------|
| | | Цвета | | |
| | | TS-M | OG-M | SW-M |
| | Высота | Ширина | | |
| | C | 242 мм | ZC7A0U0C | |
| | F | 242 мм | ZC7A0U0F | |
| Не требуется для номинальной длины NL 270 и 300 мм | | | | |
| Рекомендуется при номинальной длине NL от 350 мм | | | | |
| | C | 218 мм | ZC7A0P0C | |
| | F | 218 мм | ZC7A0P0F | |

| Дополнительный поперечный разделитель (для рамок высотой 110 мм) | | | | |
|--|--|--------|-----------|------|
| | | Цвета | | |
| | | TS-M | OG-M | SW-M |
| | | Ширина | | |
| | | 242 мм | ZC7Q0U0FS | |
| | | 218 мм | ZC7Q0P0FS | |

NL Номинальная длина

AMBIA-LINE



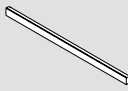
Разделители из стали

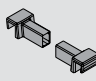
Поперечный реллинг AMBIA-LINE

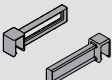


- Поперечный реллинг из алюминия в цветовых вариантах терра-черный матовый, орион-серый матовый, полярное серебро матовый и белый шелк матовый под раскрой
- Произвольное расположение и надежное крепление в ящике
- Можно использовать с ящиком с высоким фасадом и высоким внутренним ящиком LEGRABOX высотой C и F

Информация для заказа

| Поперечный реллинг под раскрой | | | | | |
|---|--------------|---------|-----------|------|------|
|  | | Цвета | | | |
| | | TS-M | OG-M | PS-M | SW-M |
| | Длина | 1080 мм | ZR7.1080U | | |

| Держатель | | | | | |
|---|---------------|----------|------|------|------|
|  | | Цвета | | | |
| | | TS-M | OG-M | PS-M | SW-M |
| | LEGRABOX pure | ZC7U10E0 | | | |
| LEGRABOX free | ZC7U11E0 | | | | |

| Продольный разделитель | | | | | |
|---|--------------|-------|----------|------|------|
|  | | Цвета | | | |
| | | TS-M | OG-M | PS-M | SW-M |
| | Длина | 84 мм | ZC7U10F0 | | |

Комплект для бутылок AMBIA-LINE



- Комплект для бутылок предназначен для использования в сочетании с рамками для стандартного ящика номинальной длиной от 450 мм
- Произвольное расположение и надежное крепление в ящике
- Можно использовать с ящиком с высоким фасадом LEGRABOX высотой С и F
- Установочная высота 140 мм (рамки для стандартного ящика и комплект для бутылок)

Информация для заказа

| Комплект для бутылок | | | Цвета | | |
|----------------------|-----------|--------|-----------|------|------|
| | | | TS-M | OG-M | SW-M |
| | NL | Ширина | | | |
| | от 450 мм | 100 мм | ZC7B0100S | | |
| | от 450 мм | 200 мм | ZC7B0200S | | |

Не подходит для использования в высоком внутреннем ящике!

| Рамка для стандартного ящика, узкая | | | Цвета | | |
|-------------------------------------|--------|--------|------------|------|------|
| | | | TS-M | OG-M | SW-M |
| | NL | Ширина | | | |
| | 450 мм | 100 мм | ZC7S450RS1 | | |
| | 500 мм | 100 мм | ZC7S500RS1 | | |
| | 550 мм | 100 мм | ZC7S550RS1 | | |
| | 600 мм | 100 мм | ZC7S600RS1 | | |
| | 650 мм | 100 мм | ZC7S650RS1 | | |

| Рамка для стандартного ящика, широкая | | | Цвета | | |
|---------------------------------------|--------|--------|------------|------|------|
| | | | TS-M | OG-M | SW-M |
| | NL | Ширина | | | |
| | 450 мм | 200 мм | ZC7S450RS2 | | |
| | 500 мм | 200 мм | ZC7S500RS2 | | |
| | 550 мм | 200 мм | ZC7S550RS2 | | |
| | 600 мм | 200 мм | ZC7S600RS2 | | |
| | 650 мм | 200 мм | ZC7S650RS2 | | |

NL Номинальная длина

Стандартный ящик – лоток для столовых приборов



- Лотки в декоре под дерево в цветовых вариантах орех «Тенесси», дуб «Небраска», дуб «Бардолино»
- Стальные элементы в цветовых вариантах terra-черный матовый, орион серый матовый, белый шелк матовый
- Произвольное расположение и надежное крепление в ящике
- Для использования в стандартных ящиках LEGRABOX высотой М и К
- Номинальная длина от 450 до 650 мм
- Высота рамок 50 мм

Информация для заказа – стандартный ящик, высота М и К

| Лоток для столовых приборов | | | Цвета | | |
|-----------------------------|--------|--------|------------|-----------|-----------|
| | | | N01T/TS-M | E02G/OG-M | E01S/SW-M |
| NL | Ширина | | | | |
| | 450 мм | 300 мм | ZC7S450BH3 | | |
| | 500 мм | 300 мм | ZC7S500BH3 | | |
| | 550 мм | 300 мм | ZC7S550BH3 | | |
| | 600 мм | 300 мм | ZC7S600BH3 | | |
| | 650 мм | 300 мм | ZC7S650BH3 | | |

Рамки для стандартного ящика



- Рамки в декоре под дерево в цветовых вариантах орех «Тенесси», дуб «Небраска», дуб «Бардолино» с дном
- Стальные элементы в цветовых вариантах терра-черный матовый, орион серый матовый, белый шелк матовый
- Элегантный строгий дизайн
- Устойчивы, не скользят в ящике
- Адаптивный поперечный разделитель для различного содержимого, устанавливаемый в крепежные отверстия без инструмента
- Можно дополнить приспособлениями для резки фольги или пленки, а также держателем ножей
- Для использования в стандартных ящиках LEGRABOX высотой М и К
- Номинальная длина от 270 до 650 мм
- Высота рамок 50 мм

Информация для заказа – стандартный ящик, высота М и К

| Рамка для стандартных ящиков длиной до <450 мм | | | |
|--|-----------|-----------|------------|
| | | Цвета | |
| | | N01T/TS-M | E02G/OG-M |
| | NL | Ширина | E01S/SW-M |
| | от 270 мм | 242 мм | ZC7S300RHU |




| Рамка для стандартного ящика, узкая | | | |
|-------------------------------------|--------|-----------|------------|
| | | Цвета | |
| | | N01T/TS-M | E02G/OG-M |
| | NL | Ширина | E01S/SW-M |
| | 450 мм | 100 мм | ZC7S450RH1 |
| | 500 мм | 100 мм | ZC7S500RH1 |
| | 550 мм | 100 мм | ZC7S550RH1 |
| | 600 мм | 100 мм | ZC7S600RH1 |
| | 650 мм | 100 мм | ZC7S650RH1 |

| Рамка для стандартного ящика, широкая | | | |
|---------------------------------------|--------|-----------|------------|
| | | Цвета | |
| | | N01T/TS-M | E02G/OG-M |
| | NL | Ширина | E01S/SW-M |
| | 450 мм | 200 мм | ZC7S450RH2 |
| | 500 мм | 200 мм | ZC7S500RH2 |
| | 550 мм | 200 мм | ZC7S550RH2 |
| | 600 мм | 200 мм | ZC7S600RH2 |
| | 650 мм | 200 мм | ZC7S650RH2 |

NL Номинальная длина

Рамки для стандартного ящика

Дополнительный поперечный разделитель (для рамок высотой 50 мм)

| | Ширина | Цвета | | |
|---|--------|-----------|------|------|
| | | N01T | E02G | E01S |
|  | 242 мм | ZC7Q0U0SH | | |
|  | 100 мм | ZC7Q010SH | | |
|  | 200 мм | ZC7Q020SH | | |

Включая скобы

Ящик с высоким фасадом



- Рамки в декоре под дерево в цветовых вариантах орех «Тенесси», дуб «Небраска», дуб «Бардолино» с дном
- Стальные элементы в цветовых вариантах terra-черный матовый, орион серый матовый, белый шелк матовый
- Элегантный строгий дизайн
- Устойчивы, не скользят в ящике
- Адаптивный поперечный разделитель для различного содержимого, устанавливаемый в крепежные отверстия без инструмента
- По желанию можно дополнить держателем тарелок и держателем специй
- Можно использовать с ящиком с высоким фасадом и высоким внутренним ящиком LEGRABOX высотой С и F
- Номинальная длина от 270 до 650 мм
- Высота рамок 110 мм

Информация для заказа – ящик с высоким фасадом, высота С и F

| Рамки для ящика с высоким фасадом | | | Цвета | | |
|-----------------------------------|-----------|---------------|-------------------|-----------|-----------|
| | | | N01T/TS-M | E02G/OG-M | E01S/SW-M |
| | NL | Ширина | | | |
| | от 270 мм | 242 мм | ZC7F300RHU | | |
| | | | | | |
| | от 400 мм | 218 мм | ZC7F400RHP | | |

| Дополнительный поперечный разделитель (для рамок высотой 110 мм) | | | Цвета | | |
|--|--|---------------|------------------|------|------|
| | | | N01T | E02G | E01S |
| | | Ширина | | | |
| | | 242 мм | ZC7Q0U0FH | | |
| | | | | | |
| | | 218 мм | ZC7Q0P0FH | | |

Включая скобы

AMBIA-LINE



Принадлежности

Аксессуары для кухни



Элегантные аксессуары AMBIA-LINE объединяют в себе высокое качество, утонченный дизайн и безупречную функциональность. Держатели ножей, специй и тарелок, а также приспособления для резки пленки и фольги помогут поддерживать идеальный порядок на кухне. Все кухонные принадлежности наглядно размещаются в ящике и при этом всегда под рукой, что позволяет избежать лишних действий на кухне.

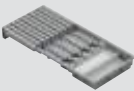


> Аксессуары для кухни
Монтаж, регулировка и демонтаж


www.blum.com/ambialine-accessories

Информация для заказа


Держатель ножей для ящиков номинальной длиной от 450 мм

| | | | | |
|---|--------------|---------------|-----------------|--|
|  | | | Цвета | |
| | | | OG-M | |
| | Длина | Ширина | | |
| | 409 мм | 187 мм | ZC7M0200 | |
| | Для 9 ножей | | | |
| Для стандартного ящика, высота M и K | | | | |


Приспособление для резки пленки и фольги для ящиков номинальной длиной от 450 мм

| | | | | |
|---|--------------|---------------|---|---|
|  | | | Цвета | |
| | | | OG-M | |
| | Длина | Ширина | Приспособление для резки пленки и фольги 2 в 1, с пленкой и фольгой | Приспособление для резки пленки и фольги 2 в 1, без пленки и фольги |
| | 409 мм | 187 мм | | |
| | | | ZC7C0000 | ZC7C0001 |
| Для стандартного ящика, высота M и K | | | | |

Держатель специй

| | | | | |
|---|--------------|---------------|-----------------|--|
|  | | | Цвета | |
| | | | OG-M | |
| | Длина | Ширина | | |
| | 356 мм | 205 мм | ZC7G0P01 | |
| Для ящика с высоким фасадом, высота C и F | | | | |

Держатель тарелок

| | | | | |
|---|------------------------------|--|-----------------|--|
|  | | | Цвета | |
| | | | OG-M | |
| | Ø тарелок | | | |
| | 186–322 мм | | ZC7T0350 | |
| | Высота стопки: до 12 тарелок | | | |
| Для ящика с высоким фасадом, высота C и F | | | | |

Компания Blum

Фирма Blum была основана более 60 лет назад Юлиусом Блюмом. Blum - это семейное предприятие. Благодаря наличию дочерних компаний и представительств по всему миру изделия Blum доступны в любом уголке земного шара. К основным стратегическим направлениям деятельности компании относятся подъемные механизмы, петли и системы выдвижения. Наше внимание всегда сосредоточено на стремлении к совершенному движению.

www.blum.com



Blum в Австрии и во всем мире

Blum имеет семь заводов в Австрии (Форарльберге), производство в США и Бразилии, логистический центр в Польше, а также 29 дочерних компаний и представительств по всему миру. Наше предприятие осуществляет поставки фурнитуры в более чем 120 стран. Всего в концерне Blum работают 7300 сотрудников, 5500 из них в Форарльберге.



Инновации

Чтобы предлагать клиентам инновационную фурнитуру и обеспечить коммерческую успешность предприятия на долгосрочной основе, необходимо инвестировать значительные суммы в исследования и разработки, в заводы и оборудование, а также в обучение сотрудников. Благодаря более чем 2600 зарегистрированным патентам по всему миру Blum считается одним из самых инновационных предприятий в Австрии.



Качество

Говоря о качестве Blum, мы подразумеваем не только безупречную работу фурнитуры, но и качество наших сервисных услуг и надежность сотрудничества с партнерами и клиентами.



Окружающая среда

Мы убеждены, что рациональный подход к экологии является экономически выгодным и очень перспективным. Долговечность изделий - это лишь один из важнейших аспектов. Также мы делаем свой выбор в пользу экологически чистых технологий, разумного расходования сырья и экономии энергии.



Julius Blum GmbH
Beschlagefabrik
6973 Hochst, Austria
Tel.: +43 5578 705-0
Fax: +43 5578 705-44
E-Mail: info@blum.com
www.blum.com



Авторские права на все содержание принадлежат фирме Blum.
Сохраняем за собой право на технические изменения.
Напечатано в Австрии · IDNR: 329.526.5 · EP-390/1 RU-AL/12.17.1 LIGHTHOUSE.de