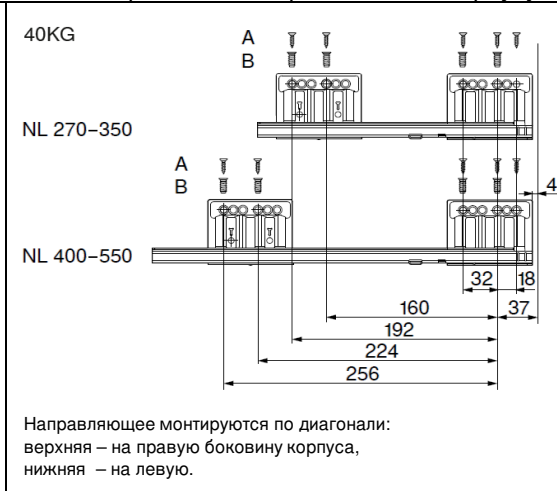


SPACE TWIN – MERIVOBOX – Инструкция по монтажу

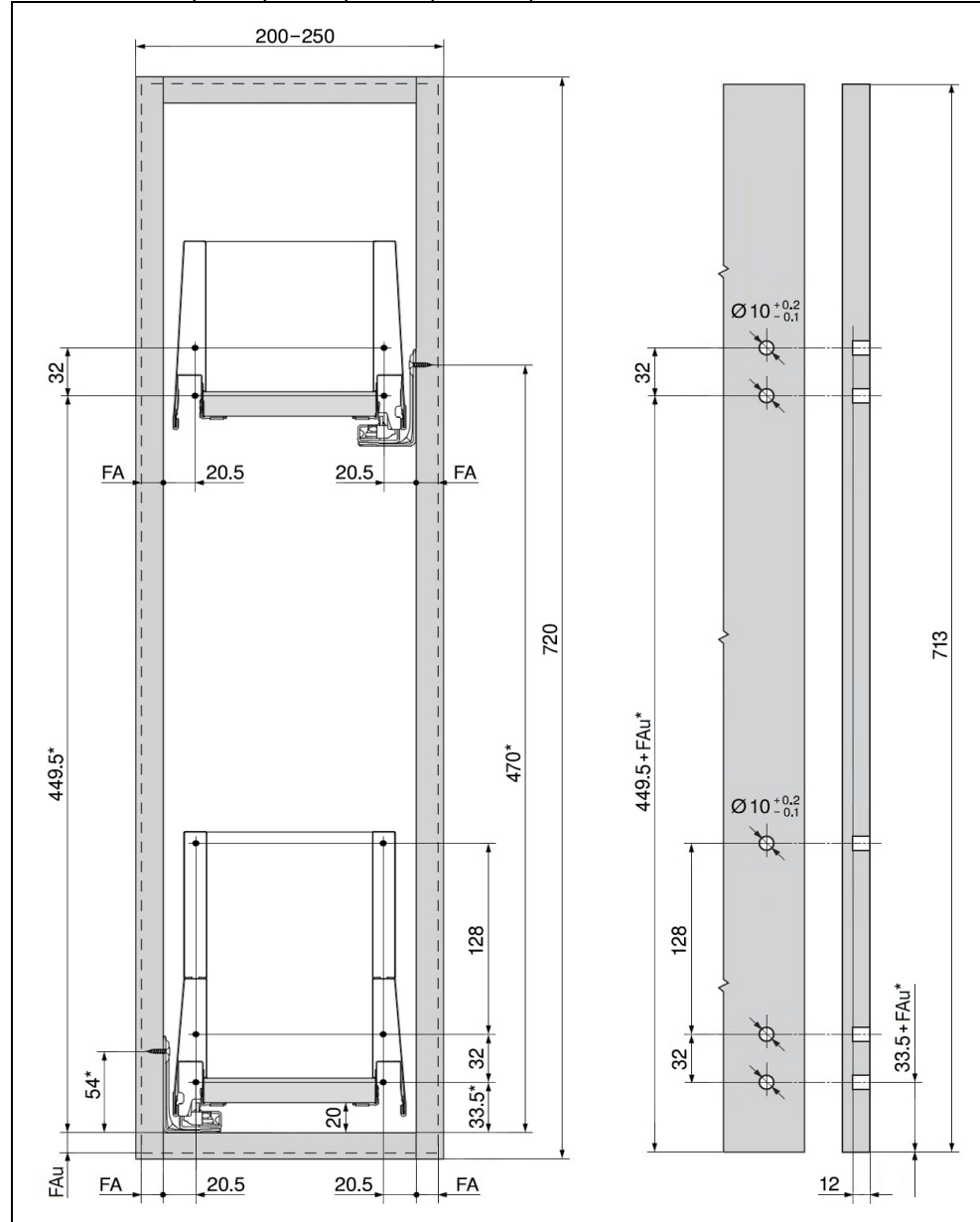
Необходимое пространство



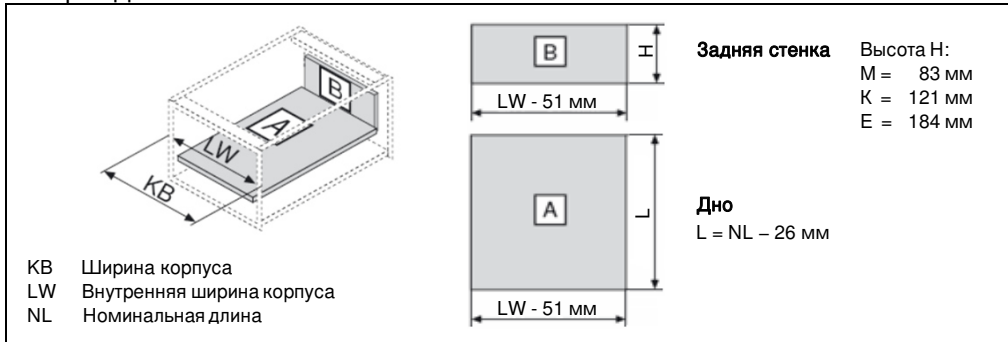
Позиции крепления направляющих к корпусу



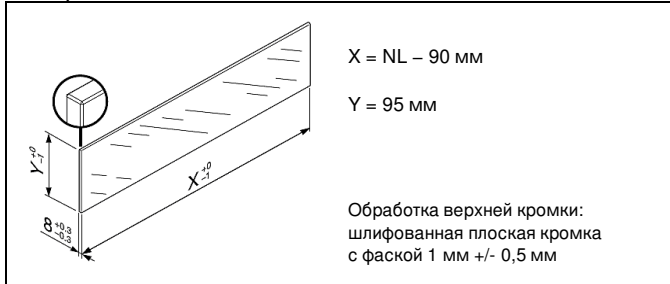
Установочные размеры / Карта сверления фасада



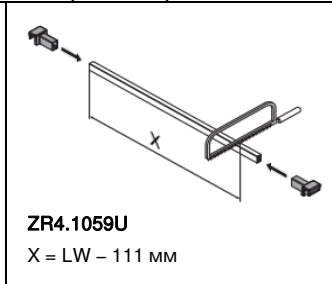
Раскрой ДСП 16 мм



Раскрой боковой вставки



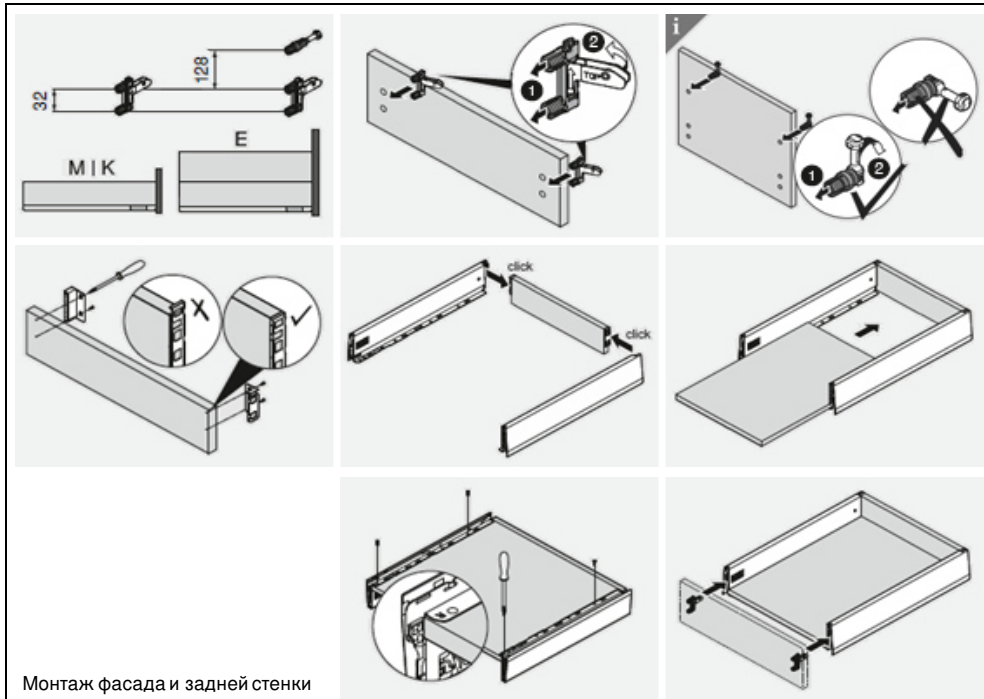
Поперечный разделитель



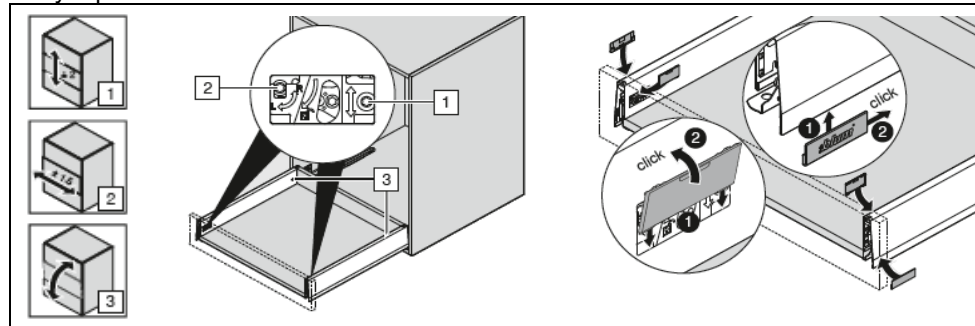
* +1 мм при монтаже направляющей до сборки корпуса

FA Боковое наложение фасада
 FAU Наложение фасада снизу

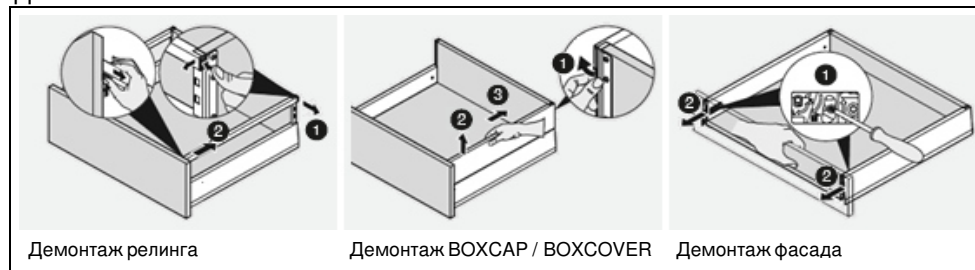
Монтаж



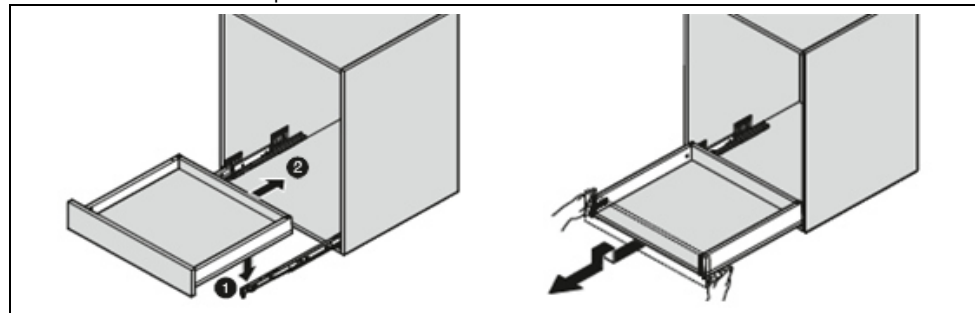
Регулировка



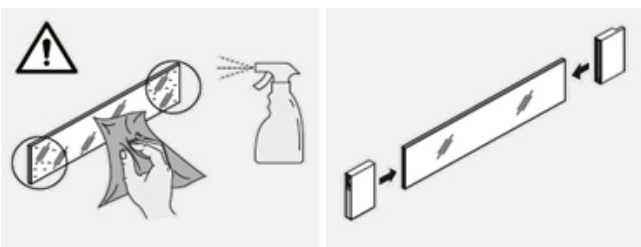
Демонтаж



Установка / снятие ящика



Монтаж релинга
Монтаж BOXCAP



Монтаж BOXCOVER и боковой вставки