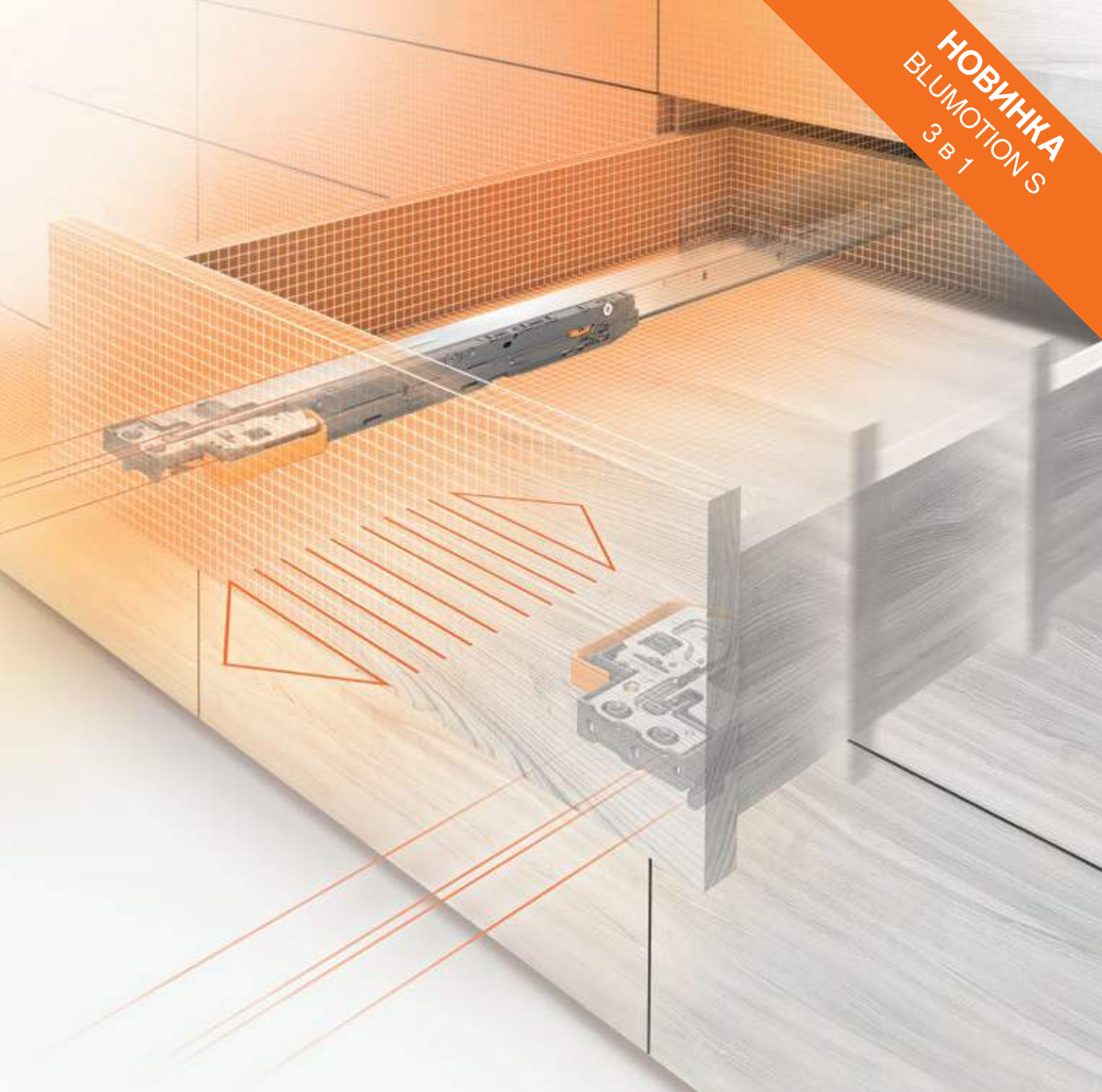


НОВИНКА  
BLUMOTION S  
3 В 1



# MOVENTO

Эволюция движения

[www.blum.com](http://www.blum.com)

 **blum**<sup>®</sup>

# Улучшенная технология

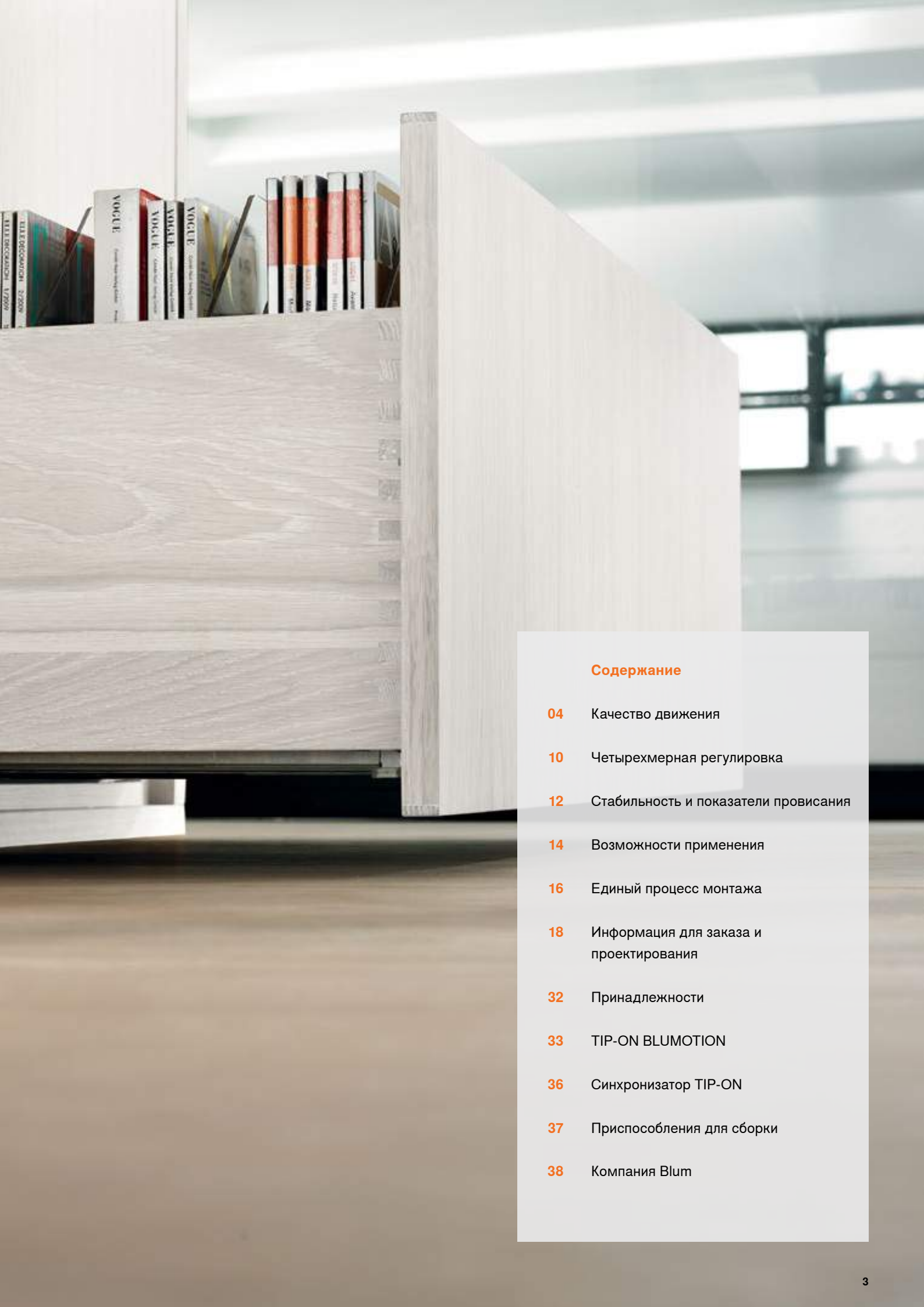
Благодаря нашей системе MOVENTO мы сделали значительный шаг вперед, синхронизировав движение каретки и направляющей и расширив возможности регулировки. Широкий ассортимент MOVENTO позволяет реализовать различные конструкции.

blum®



➤ Эволюция движения

[www.blum.com/movento](http://www.blum.com/movento)



## Содержание

- 04** Качество движения
- 10** Четырехмерная регулировка
- 12** Стабильность и показатели провисания
- 14** Возможности применения
- 16** Единый процесс монтажа
- 18** Информация для заказа и проектирования
- 32** Принадлежности
- 33** TIP-ON BLUMOTION
- 36** Синхронизатор TIP-ON
- 37** Приспособления для сборки
- 38** Компания Blum

# Комфорт открывания и закрывания мебели

Удобное открывание и закрывание. Наши инновационные технологии движения обеспечивают высокий комфорт использования мебели в повседневной жизни.

 **blum**<sup>®</sup>



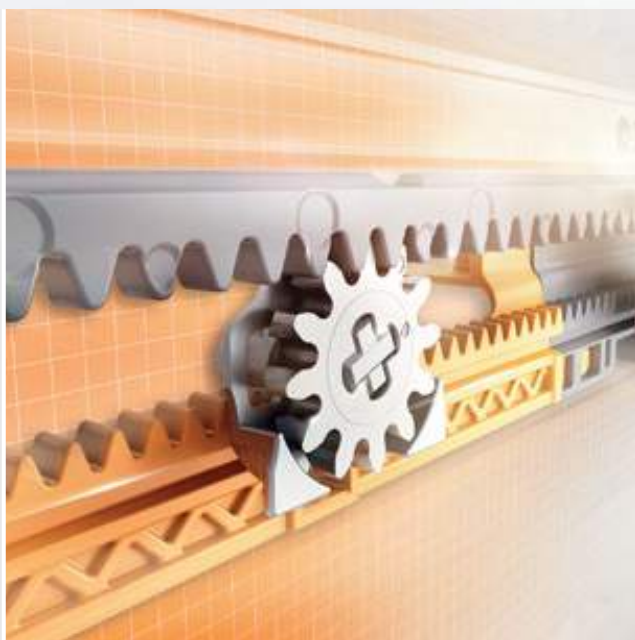
### Комфорт открывания

Усовершенствованные направляющие MOVENTO отличает открывание без лишних усилий и мягкий переход к плавному движению. Это особенно заметно при использовании маленьких и лёгких ящиков и ящиков с небольшими врезными ручками.



### Высокое качество движения

Износостойкие пластиковые ролики в каретке и синхронизация направляющей ящика и каретки обеспечивают высокое качество движения. Ящики движутся легко, плавно и бесшумно.



### Комфорт амортизации BLUMOTION

Независимо от размера и веса ящика, а также от того, с какой силой он закрывается, наша проверенная временем технология BLUMOTION адаптируется под соответствующие условия и всегда гарантирует мягкое и бесшумное закрытие.



## Восхитительное движение

Технологии движения Blum не просто облегчают открывание и закрывание мебели, они превращают ее использование в настоящее удовольствие, обеспечивая комфорт во всех жилых помещениях – будь то электрическая или механическая система открывания.

 blum®





### BLUMOTION

Встроенная система амортизации BLUMOTION, адаптивная к переменным нагрузкам, обеспечивает мягкое и бесшумное закрытие мебели.



### SERVO-DRIVE

Направляющие MOVENTO можно также использовать с электрической системой открывания SERVODRIVE. Невероятное удобство открывания – достаточно легкого прикосновения к фасаду.



### TIP-ON BLUMOTION

TIP-ON BLUMOTION объединяет преимущества механической системы открывания TIP-ON и надежной системы амортизации BLUMOTION для мягкого и бесшумного закрытия. Это полностью механическое решение.



### TIP-ON

Встроенная функция TIP-ON позволяет открывать ящики простым нажатием. Для закрытия необходимо слегка прижать фасад рукой.



# BLUMOTION S – 3 в 1

Благодаря BLUMOTION S можно реализовать три различные технологии движения BLUMOTION, SERVO-DRIVE и TIP-ON BLUMOTION на базе всего одной направляющей. При этом функция амортизации адаптируется под соответствующую технологию движения. Карта сверления и позиции крепления не меняются.

 blum®



**BLUMOTION**

by Blum

**SERVO-DRIVE**

by Blum

**TIP-ON  
BLUMOTION**

by Blum





**Комплектующие без изменений**

Будь то TIP-ON BLUMOTION или SERVO-DRIVE, комплектующие не меняются. Боковой стабилизатор для широких ящиков также остается без изменений.

# Новые возможности регулировки

Направляющие MOVENTO позволяют осуществлять регулировку фасадов не только по высоте и наклону, но и по ширине и глубине. Регулировка по глубине может использоваться в качестве опции для мебели с вкладными фасадами. Быстро, просто и без инструмента Вы получите идеальный рисунок фасадов. Обработка ящика при этом не требуется.

 blum®



Четырехмерная регулировка

[www.blum.com/movento-videos](http://www.blum.com/movento-videos)



Регулировка по ширине осуществляется с помощью замка – при необходимости можно произвести корректировку с помощью комплектующей, расположенной сзади на направляющей.



Регулировка по высоте



Регулировка наклона



Регулировка по глубине

## Больше возможностей

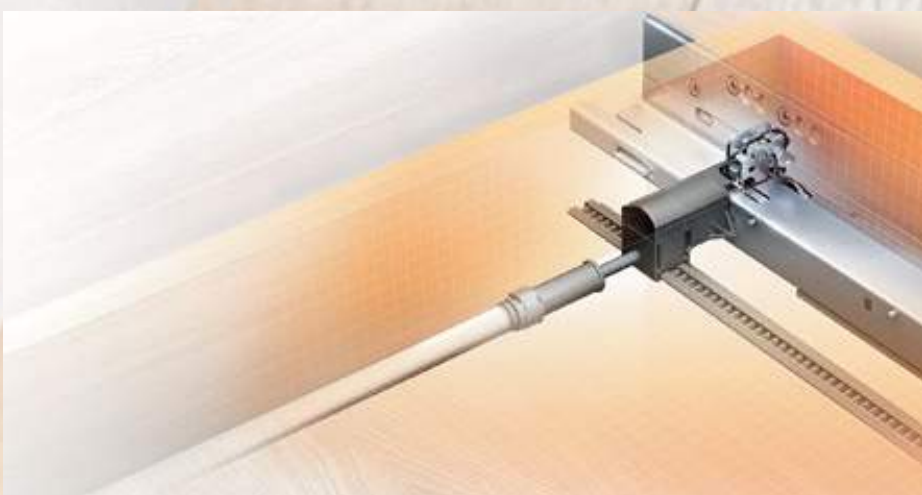
Направляющие MOVENTO отличаются высокой стабильностью и очень незначительными показателями провисания. Это особенно важно при использовании их в нижних ящиках.

 blum®



#### **Большая динамическая нагрузка**

Мы предлагаем направляющие MOVENTO с нагрузкой 40 кг и 60 кг. Это открывает новые возможности для создания дизайна мебели, например, Вы можете использовать очень широкие, высокие и глубокие ящики. Таким образом, Вы получите больше полезного пространства, которое к тому же можно заполнить тяжелым содержимым.



#### **Высокая стабильность**

Для широких ящиков с небольшими номинальными длинами идеально подходит боковой стабилизатор, незаметный при использовании мебели. Обработка корпуса или ящика при этом не требуется. При использовании направляющих MOVENTO с боковым стабилизатором можно применять различные технологии движения.



## Возможности применения

Направляющие MOVENTO разрабатывались в первую очередь для кухонной мебели, поэтому способны выдерживать тяжелое содержимое широких и высоких ящиков, а также их частое открывание и закрывание. Однако благодаря динамической нагрузке на 40 кг и 60 кг, высокой стабильности и плавному ходу эти направляющие прекрасно подойдут для мебели и в любом другом помещении.

 blum®

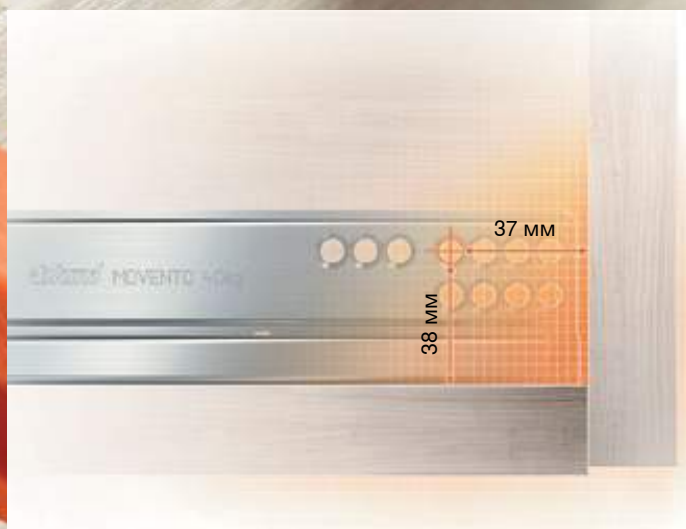


## Единый процесс монтажа

Широкий ассортимент направляющих MOVENTO предоставляет Вам множество возможностей. При этом процесс сборки для всех вариантов конструкций один и тот же.

 blum®





**Наша цель при разработке новых изделий – одинаковые позиции крепления**

Независимо от того, в какой комбинации используется направляющая: с BLUMOTION, SERVO-DRIVE, TIP-ON BLUMOTION, TIP-ON или с боковым стабилизатором, карта сверления и позиции крепления направляющих к корпусу не меняются.



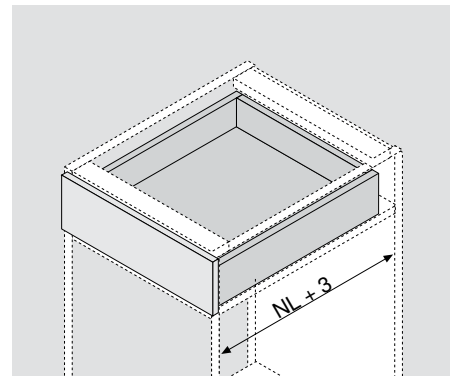
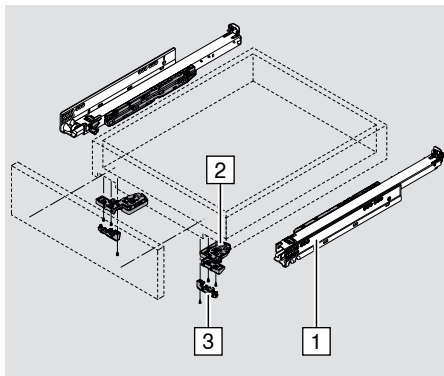
**Продолжайте использовать те же станки и приспособления Blum**

Наши проверенные временем приспособления для сборки Вы можете использовать и для установки MOVENTO. Шаблоны, кондукторы, сверлильно-присадочные станки гарантируют Вам быструю, легкую, удобную установку фурнитуры и сборку мебели.

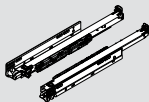
Изделие

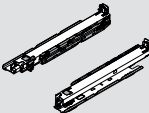


Необходимое пространство



Информация для заказа


1	Направляющие, лев./прав.							
	NL (мм)	BLUMOTION S*				TIP-ON		
	250**	40 кг	760H2500S			40 кг	760H2500T	
270	40 кг	760H2700S			40 кг	760H2700T		
300	40 кг	760H3000S			40 кг	760H3000T		
320	40 кг	760H3200S			40 кг	760H3200T		
350	40 кг	760H3500S			40 кг	760H3500T		
380	40 кг	760H3800S			40 кг	760H3800T		
400	40 кг	760H4000S			40 кг	760H4000T		
420	40 кг	760H4200S			40 кг	760H4200T		
450	40 кг	760H4500S	60 кг	766H4500S	40 кг	760H4500T	60 кг	766H4500T
480	40 кг	760H4800S			40 кг	760H4800T		
500	40 кг	760H5000S	60 кг	766H5000S	40 кг	760H5000T	60 кг	766H5000T
520	40 кг	760H5200S	60 кг	766H5200S	40 кг	760H5200T	60 кг	766H5200T
550	40 кг	760H5500S	60 кг	766H5500S	40 кг	760H5500T	60 кг	766H5500T
580			60 кг	766H5800S			60 кг	766H5800T
600	40 кг	760H6000S	60 кг	766H6000S	40 кг	760H6000T	60 кг	766H6000T
650			60 кг	766H6500S			60 кг	766H6500T
700			60 кг	766H7000S			60 кг	766H7000T
750			60 кг	766H7500S			60 кг	766H7500T
* Можно использовать с SERVO-DRIVE и TIP-ON BLUMOTION								
** Нельзя использовать вместе с TIP-ON BLUMOTION!								

1	Направляющие для крепления ко дну, лев./прав.		
	NL (мм)		BLUMOTION S*
	350	40 кг	760H3500SU
	400	40 кг	760H4000SU
	450	40 кг	760H4500SU
	500	40 кг	760H5000SU
* Можно использовать с SERVO-DRIVE и TIP-ON BLUMOTION			

## Стандартный ящик / внутренний ящик

MOVENTO



	<b>2</b> <b>Замки, лев./прав.</b>		
	<b>Материал</b>	Пластмасса/сталь	
	<b>Цвет</b>	Оранжевый	
	Левый и правый заказываются отдельно		T51.7601

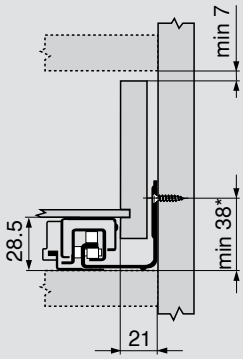
### Принадлежности

	<b>3</b> <b>Регулировка по глубине, лев./прав.</b>		
	<b>Материал</b>	Пластмасса	
	<b>Цвет</b>	Темно-серый (RAL 7037)	
	Левая и правая заказываются отдельно		298.7601
<p>Только для вкладных конструкций для MOVENTO с BLUMOTION. Выполняют функцию дистанционных амортизаторов для SERVO-DRIVE</p>			

	<b>Продольный релинг с держателем релинга, лев./прав.</b>		
	<b>Материал</b>	Алюминий	
	<b>Цвет</b>	Хромированный	
	<b>NL (мм)</b>		
	400		ZRE.363A.ID
	450		ZRE.413A.ID
	480		ZRE.443A.ID
	500		ZRE.463A.ID
	520		ZRE.483A.ID
	550		ZRE.513A.ID
600		ZRE.563A.ID	
650		ZRE.613A.ID	

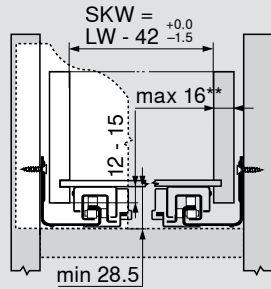
Проектирование

Необх. пространство в корпусе



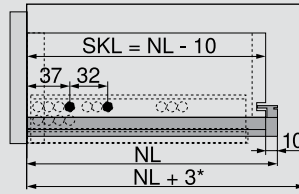
\* + 1 мм при монтаже направляющих до сборки корпуса

Станд. ящик / внутр. ящик



\*\* Ограничение регулировки по ширине при толщине боковины ящика 16 мм и при полном использовании SKW

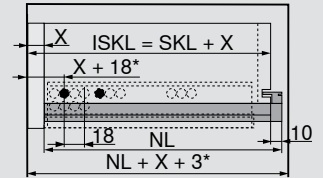
Стандартный ящик



\* Дополнительно + 12 мм с боковым стабилизатором

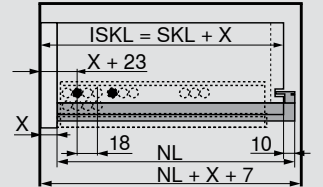
Внутренний ящик

с BLUMOTION S



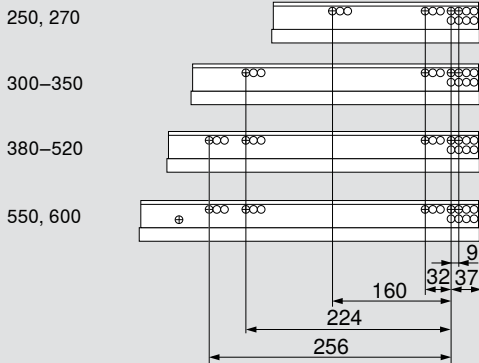
\* Дополнительно + 3 мм с регулировкой по глубине

с TIP-ON



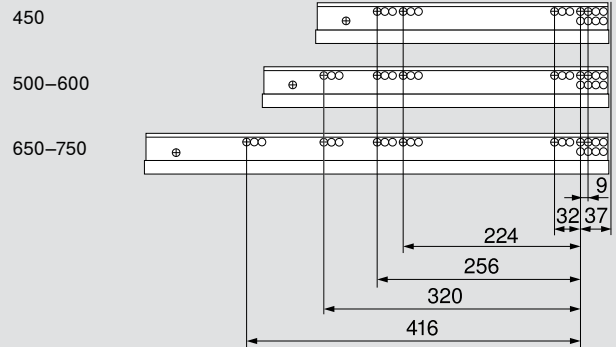
Позиции крепления направляющих к корпусу – 40 кг

NL (мм)



Позиции крепления направляющих к корпусу – 60 кг

NL (мм)



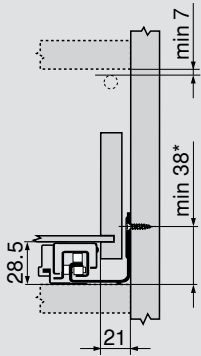
ISKL Длина внутреннего ящика  
LW Внутренняя ширина корпуса

NL Номинальная длина  
SKL Длина ящика

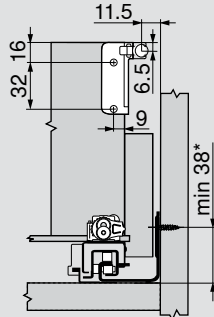
SKW Внутренняя ширина ящика  
X Толщина фасада

## Проектирование

### Необходимое пространство в корпусе

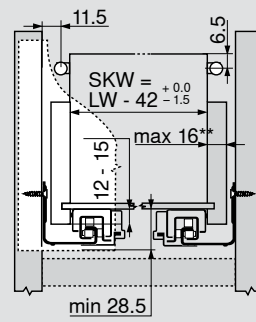


\* + 1 мм при монтаже направляющих до сборки корпуса

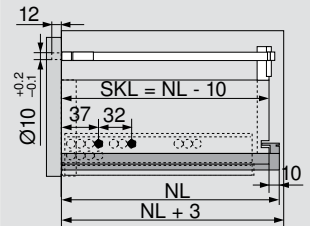


\* + 1 мм при монтаже направляющих до сборки корпуса

### Ящик с высоким фасадом



\*\* Ограничение регулировки по ширине при толщине боковины ящика 16 мм и при полном использовании SKW

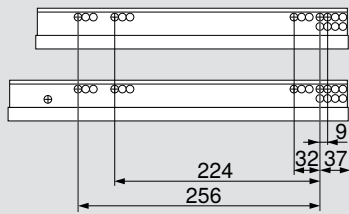


### Позиции крепления направляющих к корпусу – 40 кг

NL (мм)

400–520

550, 600



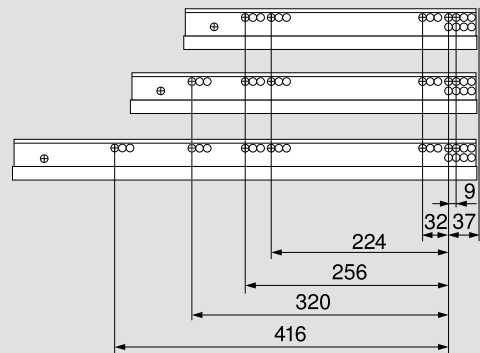
### Позиции крепления направляющих к корпусу – 60 кг

NL (мм)

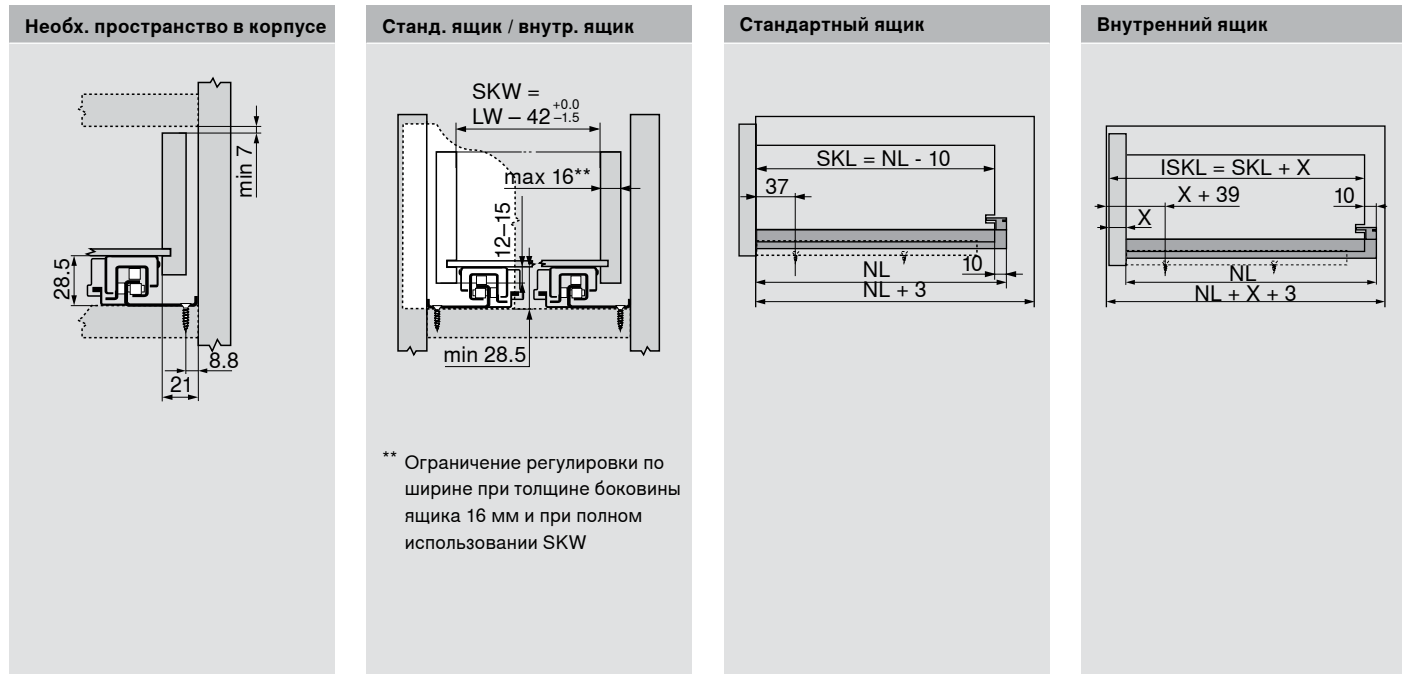
450

500–600

650



Проектирование



ISKL Длина внутреннего ящика  
LW Внутренняя ширина корпуса

NL Номинальная длина  
SKL Длина ящика

SKW Внутренняя ширина ящика  
X Толщина фасада

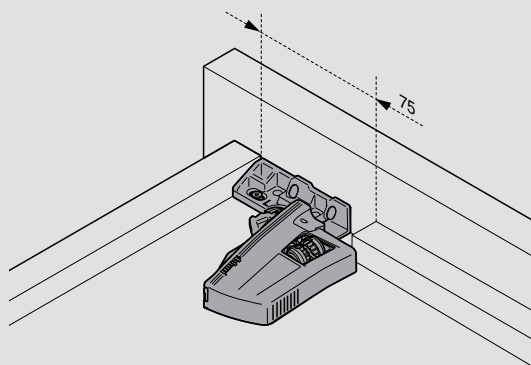
Стандартный ящик / внутренний ящик  
Ящик с высоким фасадом

MOVENTO

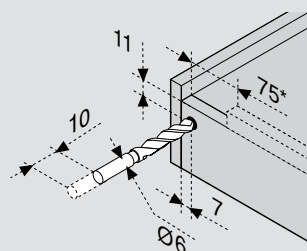


Проектирование

Обработка ящиков



Используйте шаблон для сверления T65.1000.02

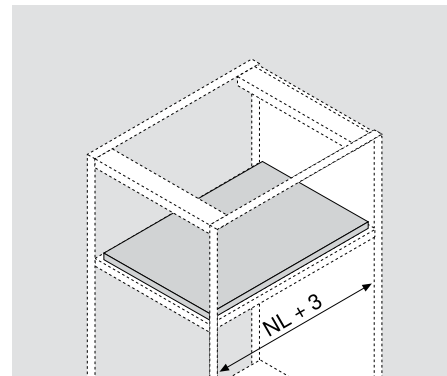
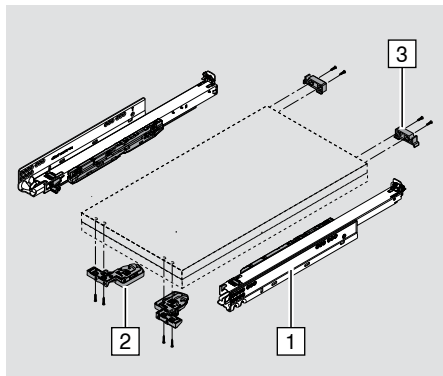


\* TIP-ON BLUMOTION 125 мм

### Изделие



### Необходимое пространство



### Информация для заказа

1	Направляющие, лев./прав.								
	NL (мм)	BLUMOTION S*				TIP-ON			
	250**	40 кг	760H2500S			40 кг	760H2500T		
	270	40 кг	760H2700S			40 кг	760H2700T		
	300	40 кг	760H3000S			40 кг	760H3000T		
	320	40 кг	760H3200S			40 кг	760H3200T		
	350	40 кг	760H3500S			40 кг	760H3500T		
	380	40 кг	760H3800S			40 кг	760H3800T		
	400	40 кг	760H4000S			40 кг	760H4000T		
	420	40 кг	760H4200S			40 кг	760H4200T		
	450	40 кг	760H4500S	60 кг	766H4500S	40 кг	760H4500T	60 кг	766H4500T
	480	40 кг	760H4800S			40 кг	760H4800T		
	500	40 кг	760H5000S	60 кг	766H5000S	40 кг	760H5000T	60 кг	766H5000T
	520	40 кг	760H5200S	60 кг	766H5200S	40 кг	760H5200T	60 кг	766H5200T
	550	40 кг	760H5500S	60 кг	766H5500S	40 кг	760H5500T	60 кг	766H5500T
	580			60 кг	766H5800S			60 кг	766H5800T
	600	40 кг	760H6000S	60 кг	766H6000S	40 кг	760H6000T	60 кг	766H6000T
	650			60 кг	766H6500S			60 кг	766H6500T
	700			60 кг	766H7000S			60 кг	766H7000T
750			60 кг	766H7500S			60 кг	766H7500T	
* Можно использовать с SERVO-DRIVE и TIP-ON BLUMOTION									
** Нельзя использовать вместе с TIP-ON BLUMOTION!									


1	Направляющие для крепления ко дну, лев./прав.		
	NL (мм)		BLUMOTION S*
	350	40 кг	760H3500SU
	400	40 кг	760H4000SU
	450	40 кг	760H4500SU
	500	40 кг	760H5000SU
* Можно использовать с SERVO-DRIVE и TIP-ON BLUMOTION			



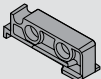
## Выдвижная полка

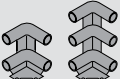
MOVENTO



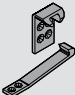
	<b>2</b> <b>Замки, лев./прав.</b>		
	<b>Материал</b>	Пластмасса/сталь	
	<b>Цвет</b>	Оранжевый	
	Левый и правый заказываются отдельно		<b>T51.7601</b>

### Принадлежности

	<b>3</b> <b>Задний держатель</b>		
	<b>Материал</b>	Пластмасса	
	<b>Цвет</b>	Нейтральный	
			<b>T51.7000.01</b>

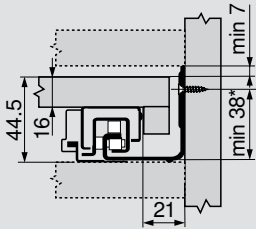
	<b>Угловые держатели для выдвижной галереи</b>		
	<b>Материал</b>	Пластмасса	
	<b>Цвет</b>	Темно-серый (RAL 7037)	
	Двойной		<b>ZTU.00Z0</b>
	Тройной		<b>ZTU.00D0</b>

	<b>Релинг для угл. держателей выдвижной галереи</b>		
	Под раскрой, 1094 мм		
	Хромированный		<b>ZRG.1094U</b>
	Раскрой: KB - 106 мм		
	Раскрой: NL - 64 мм		

	<b>Стопор для ящика</b>		
	<b>Материал</b>	Пластмасса	
	<b>Цвет</b>	Нейтральный	
			<b>295.5600</b>

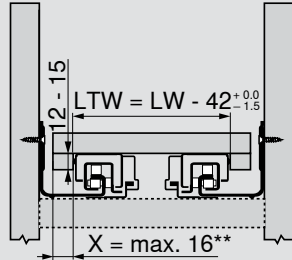
Проектирование

Необх. пространство в корпусе

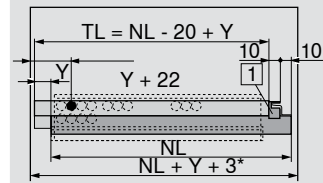


\* + 1 мм при монтаже направляющих до сборки корпуса

Выдвижная полка



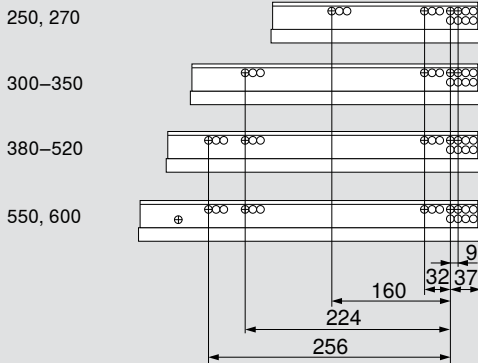
\*\* Ограничение регулировки по ширине при толщине боковины выдвижной полки 16 мм и при полном использовании LTW



\* Дополнительно + 4 мм с TIP-ON  
1) Задний держатель T51.7000.01

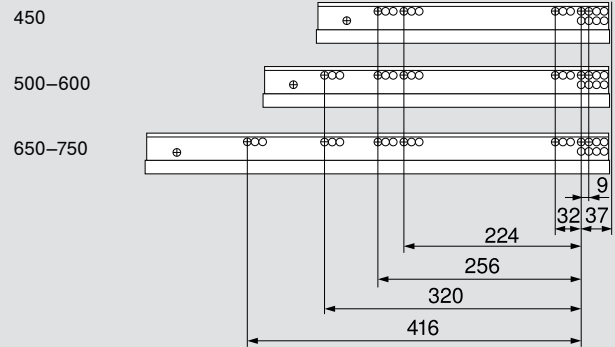
Позиции крепления направляющих к корпусу – 40 кг

NL (мм)



Позиции крепления направляющих к корпусу – 60 кг

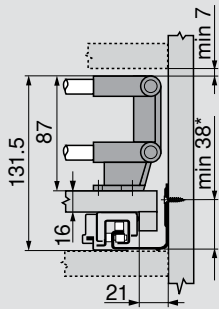
NL (мм)



## Проектирование

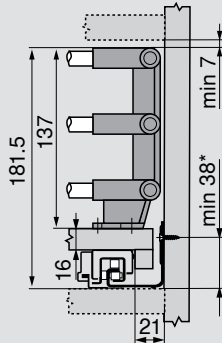
### Необходимое пространство в корпусе

С двойным релингом



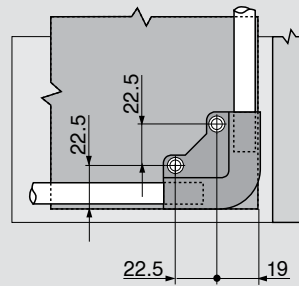
\* + 1 мм при монтаже направляющих до сборки корпуса

С тройным релингом

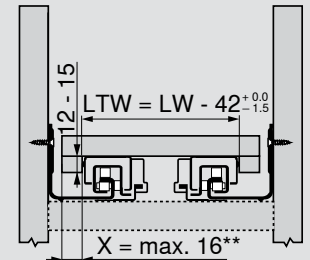


\* + 1 мм при монтаже направляющих до сборки корпуса

### Установочные размеры угловых держателей

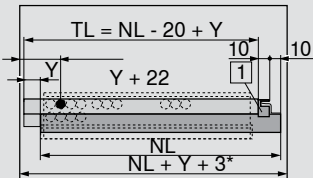


### Выдвижная полка



\*\* Ограничение регулировки по ширине при толщине боковины выдвижной полки 16 мм и при полном использовании LTW

### Выдвижная полка



\* Дополнительно + 4 мм с TIP-ON

1) Задний держатель T51.7000.01

### Позиции крепления направляющих к корпусу – 40 кг

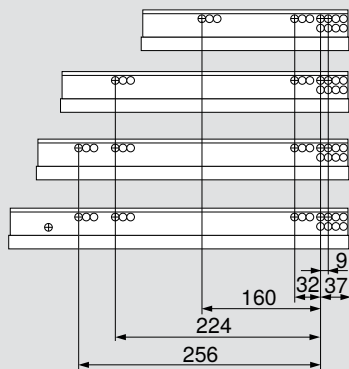
NL (мм)

250, 270

300–350

380–520

550, 600



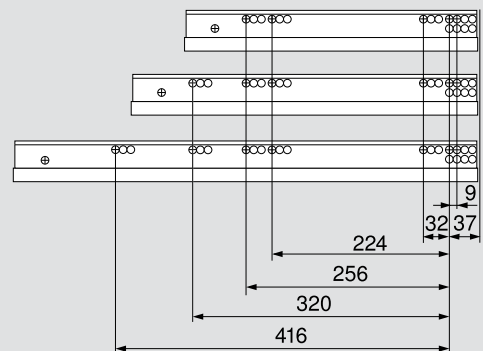
### Позиции крепления направляющих к корпусу – 60 кг

NL (мм)

450

500–600

650–750

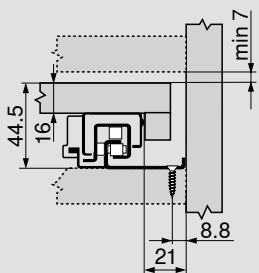


LTW Внутренняя ширина выдвижной полки  
LW Внутренняя ширина корпуса  
NL Номинальная длина  
TL Длина выдвижной полки

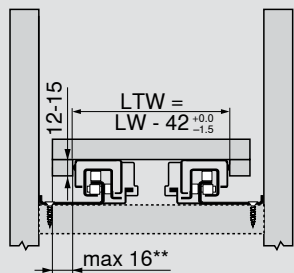
X Толщина боковой планки выдвижной полки  
Y Выступ выдвижной полки

Проектирование

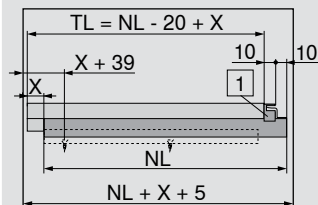
Необх. пространство в корпусе



Выдвижная полка



\*\* Ограничение регулировки по ширине при толщине боковины выдвижной полки 16 мм и при полном использовании LTW



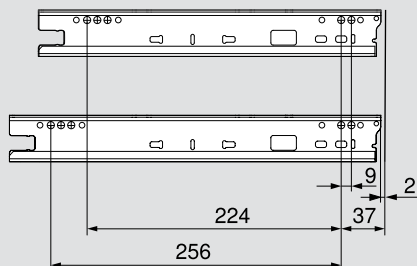
1) Задний держатель T51.7000.01

Позиции крепления направляющих к корпусу – 40 кг

NL (мм)

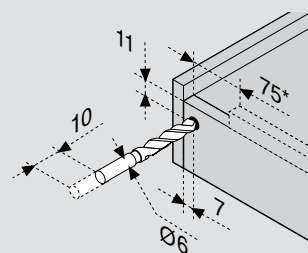
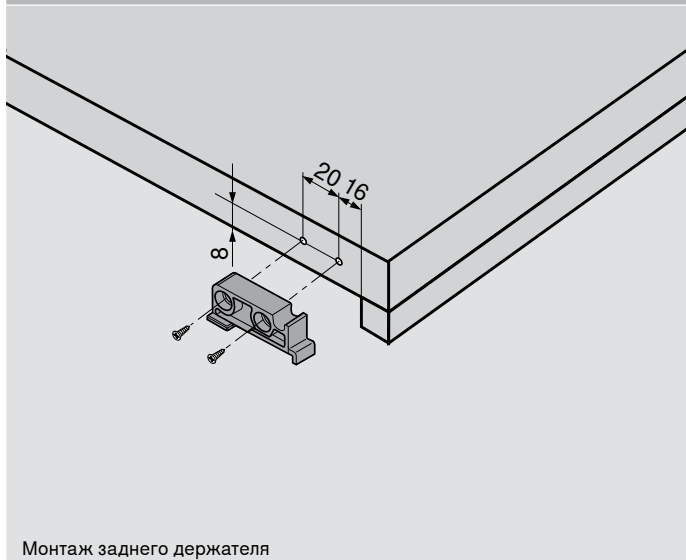
350–450

500



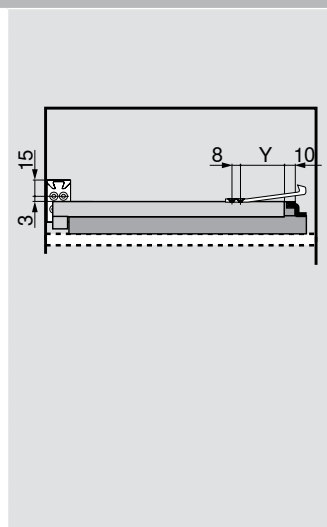
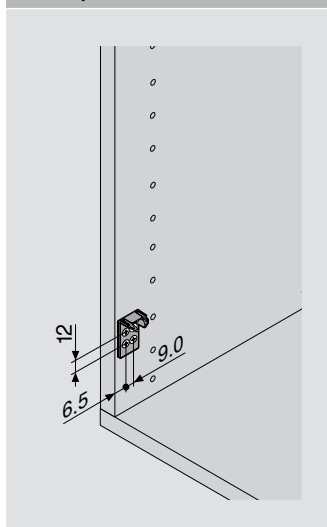
## Проектирование

### Обработка выдвижной полки



\* TIP-ON BLUMOTION 125 мм

### Стопор для ящика



NL (мм)	Y (мм)	
	760H	766H
250	77	—
270	72	—
300	72	—
320	72	—
350	72	—
380	72	—
400	72	—
420	72	—
450	72	72
480	72	—
500	72	72
520	72	72
550	72	72
580	—	72
600	72	72
650	—	72
700	—	72
750	—	72

Направляющие BLUMOTION S или TIP-ON

Направляющая к корпусу 760H – 40 кг

NL (мм)

NL 250–270

NL 300–320

NL 350

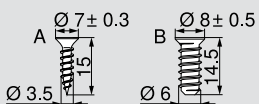
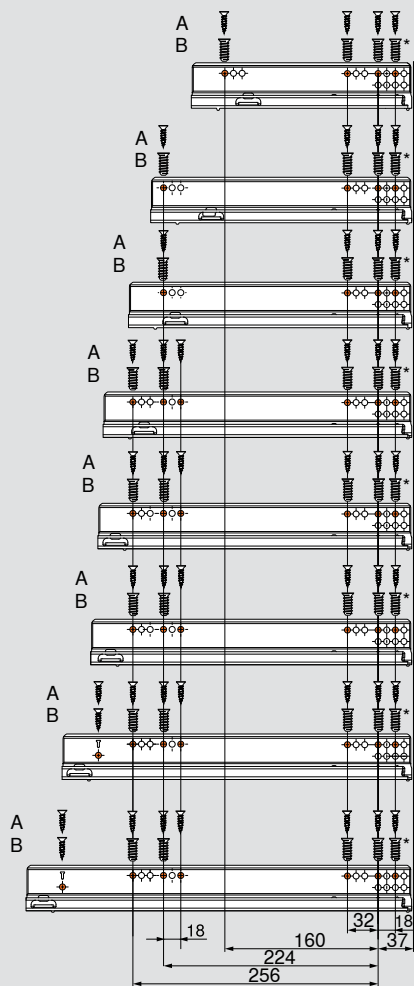
NL 380–480

NL 500

NL 520

NL 550

NL 600



Направляющая к корпусу 766H – 60 кг

NL (мм)

NL 450

NL 500

NL 520

NL 550

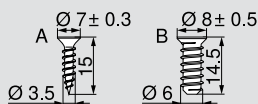
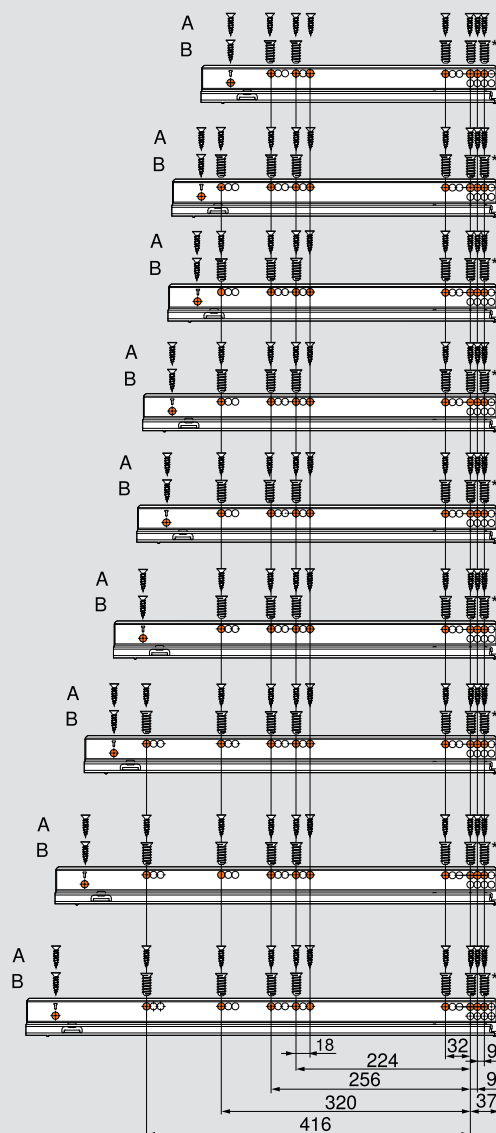
NL 580

NL 600

NL 650

NL 700

NL 750

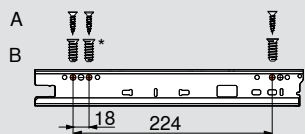


<b>A</b> 	<b>Саморез</b> Ø 3.5 x 15 мм Последняя позиция крепления обеспечивает оптимальную стабильность	609.1500
	<b>B</b> 	<b>Евровинт</b> Ø 6 x 14.5 мм Последняя позиция крепления обеспечивает оптимальную стабильность *Можно заменить саморезом Ø 4 x 15 мм

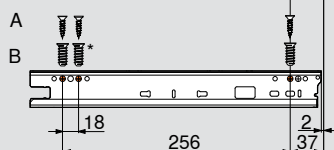
## Направляющая к корпусу 760H – 40 кг – монтаж ко дну корпуса



NL (мм)

NL 350–450

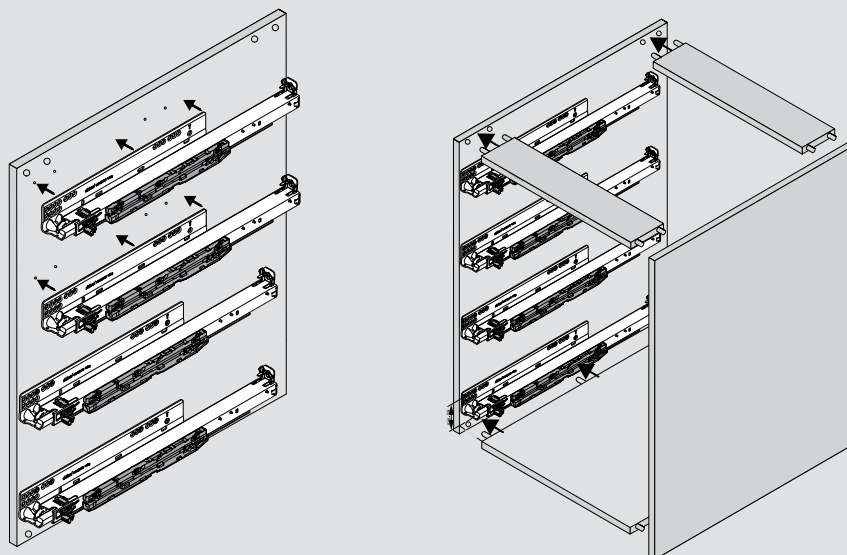


NL 500



<b>A</b>	<b>Саморез</b>	
	Ø 3.5 x 15 мм	609.1500
	Последняя позиция крепления обеспечивает оптимальную стабильность	
<b>B</b>	<b>Евровинт</b>	
	Ø 6 x 14.5 мм	661.1450.HG
	Последняя позиция крепления обеспечивает оптимальную стабильность	
	*Можно заменить саморезом Ø 4 x 15 мм	

## Сборка корпуса



**i**

### Примечание

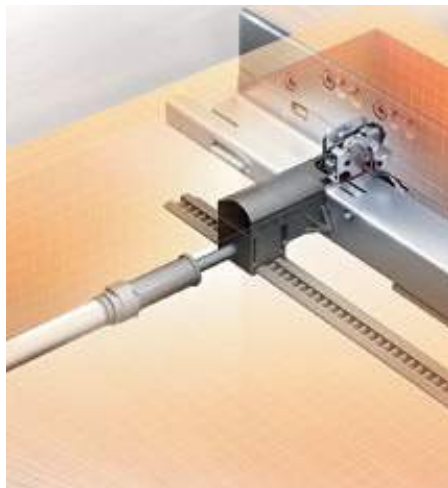
Если направляющие устанавливаются до сборки корпуса, необходимо сместить позицию крепления направляющей к корпусу на основе допусков минимум на 1 мм (39 мм вместо 38 мм).

# MOVENTO



## Принадлежности

### Боковой стабилизатор



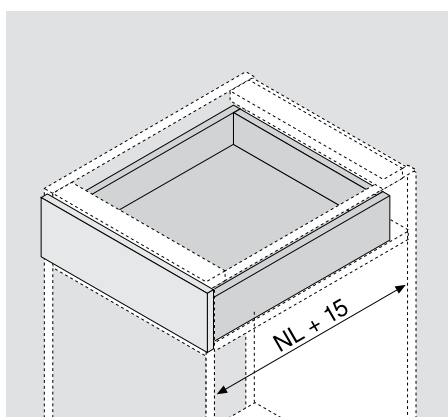
### Описание

- Оптимальное решение для широких ящиков с короткими номинальными длинами
- Можно использовать с любыми технологиями движения для MOVENTO
- Быстрый и простой монтаж без инструмента
- Дополнительное пространство снизу не требуется
- Незаметен для владельца мебели
- Отсутствие шума

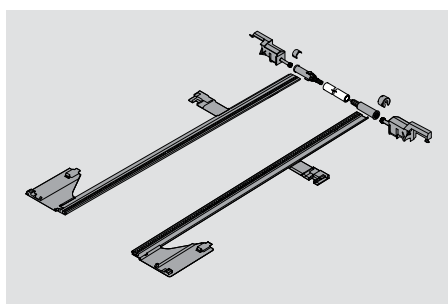


MOVENTO  
Боковой стабилизатор  
[www.blum.com/movento-videos](http://www.blum.com/movento-videos)

### Необходимое пространство



### Информация для заказа



Комплект бокового стабилизатора	
Для ширины корпуса KB до 1400 мм под раскрой	
Для NL до (мм)	
400	ZS7M400MU
600	ZS7M600MU
750	ZS7M750MU
Раскрой вала: LW - 315 мм	
Раскрой зубчатой рейки: NL + 10 мм	

KB Ширина корпуса

LW Внутренняя ширина корпуса

NL Номинальная длина



## Изделие



## Описание

- Механическая система открывания TIP-ON в сочетании с амортизатором BLUMOTION для плавного и бесшумного закрывания
- Динамическая нагрузка 40 кг и 60 кг
- Синхронизированное плавное скольжение направляющих
- Минимальный зазор между корпусом и фасадом 2,5 мм
- Большая область срабатывания
- Использование синхронизатора при внутренней ширине корпуса от 265 мм
- Четырехмерная регулировка фасада

## Монтаж, регулировка и демонтаж

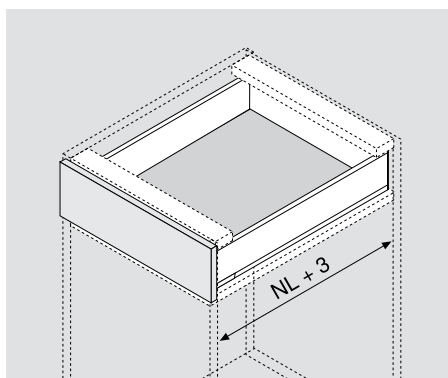


➤ TIP-ON BLUMOTION  
Монтаж, регулировка и демонтаж

[www.blum.com/tipon-blumotion1](http://www.blum.com/tipon-blumotion1)

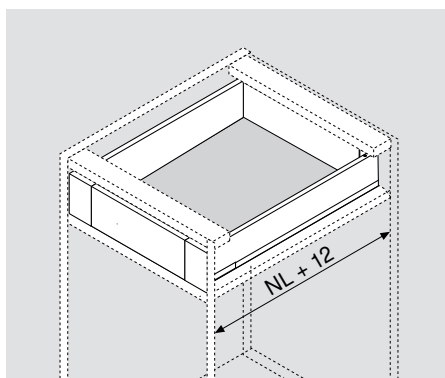
## Необходимое пространство

Станд. ящик/ящик с выс. фасадом

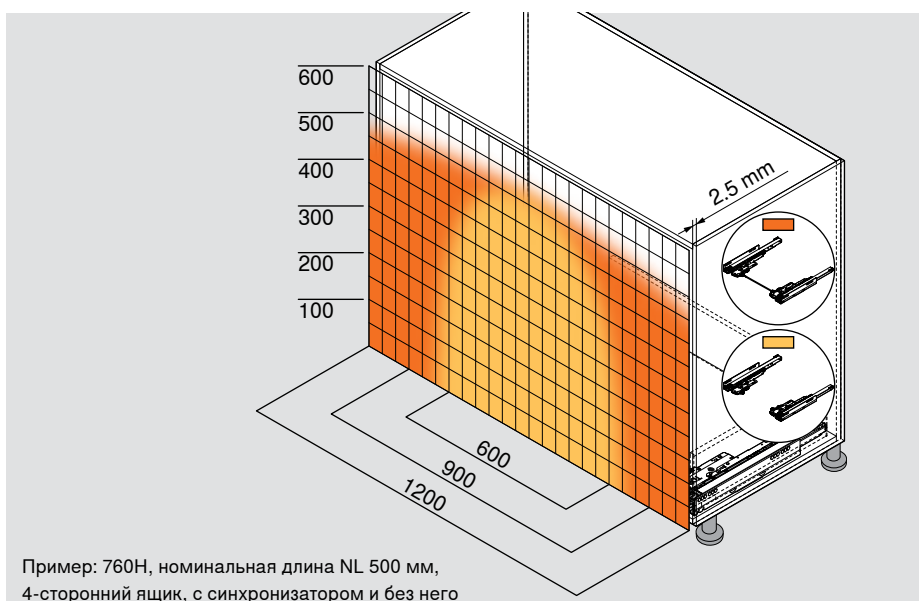


## Необходимое пространство

Внутр. ящик/выс. внутр. ящик



## Синхронизатор TIP-ON BLUMOTION

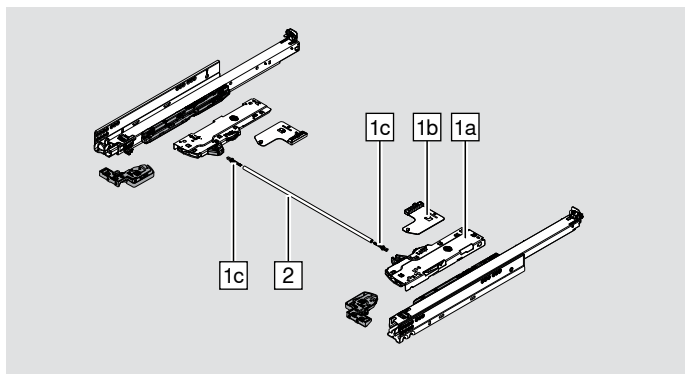


Большая область срабатывания сохраняется даже при минимальном зазоре между корпусом и фасадом 2,5 мм. Для оптимального функционирования и увеличения области срабатывания рекомендуется использовать синхронизатор.

- С синхронизатором
- Без синхронизатора

Пример: 760H, номинальная длина NL 500 мм,  
4-сторонний ящик, с синхронизатором и без него

Информация для заказа



Подбор механизма TIP-ON BLUMOTION с помощью конфигуратора изделий на сайте [www.blum.com/configurator](http://www.blum.com/configurator)

1	Комплект TIP-ON BLUMOTION			
	<b>Комплектация:</b>			
	1a   2 x Механизм TIP-ON BLUMOTION			
	1b   2 x Триггер TIP-ON BLUMOTION			
	1c   2 x Адаптер вала синхронизатора			
	NL (мм)	Механизм	Вес (кг)*	
	270–320	S0	≤ 10	T60L7040
S1		> 10–20	T60L7140	
350–750	L1**	≤ 20	T60L7340	
	L3	15–40	T60L7540	
	L5***	35–60	T60L7570	

Принадлежности

Адаптеры вала синхронизатора TIP-ON BLUMOTION	
	Симметричные
	Для использования с 2 необходимо 2 штуки
	LW ≥ 314 мм <b>T60.000D</b>
Шаблон для установки зазора между корпусом и фасадом TIP-ON BLUMOTION	
	Для установки с обеих сторон зазора между корпусом и фасадом 2,5 мм
	<b>65.5631</b>
Рекомендуем использовать шаблон для установки зазора между корпусом и фасадом	

2	Вал синхронизатора TIP-ON BLUMOTION	
	Можно использовать при LW ≥ 314 мм	
	Подходит при LW до 1370 мм	
	<b>T60.1125W</b>	
Раскрой вала: LW - 267 мм		

Для небольшого размера LW (альтернатива для 2)

Синхронизатор TIP-ON BLUMOTION, цельный	
	Симметричный
	LW 265–313 мм <b>T60.300D</b>
	Раскрой: LW - 241 мм

\* Рекомендуемый диапазон значений веса (общий вес) ящика для оптимального открывания и закрывания

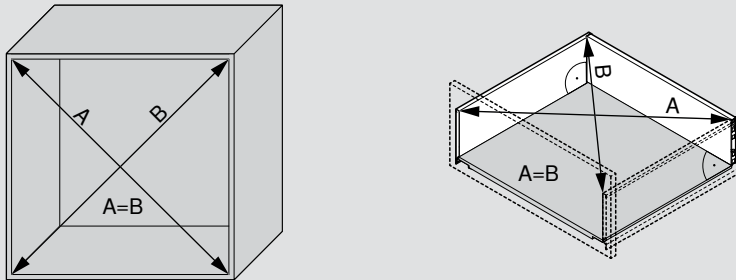
\*\* Можно комбинировать только с направляющей на 40 кг (760H)

\*\*\* Можно комбинировать только с направляющей на 60 кг (766H)

LW Внутренняя ширина корпуса  
NL Номинальная длина

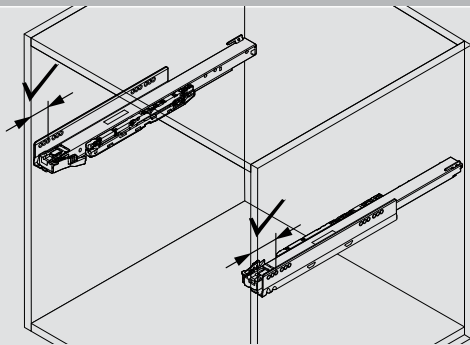
Проектирование

Проектирование мебели



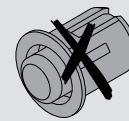
Для обеспечения минимального зазора между корпусом и фасадом 2,5 мм производство должно быть высокоточным, т.е. должны быть строго соблюдены все размеры и углы.

Позиционирование по глубине



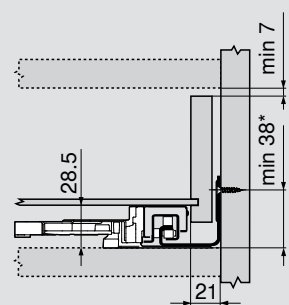
Проследите, чтобы было проведено точное позиционирование по глубине обеих направляющих.

Обработка фасада



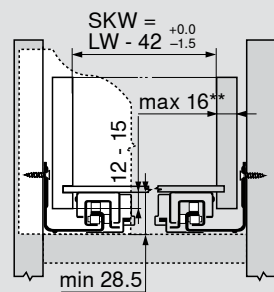
С TIP-ON BLUMOTION нельзя устанавливать амортизаторы!

Необх. пространство в корпусе



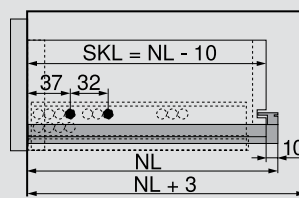
\* + 1 мм при монтаже направляющих до сборки корпуса

Станд. ящик / внутр. ящик

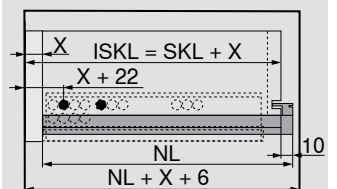


\*\* Ограничение регулировки по ширине при толщине боковины ящика 16 мм и при полном использовании SKW

Стандартный ящик

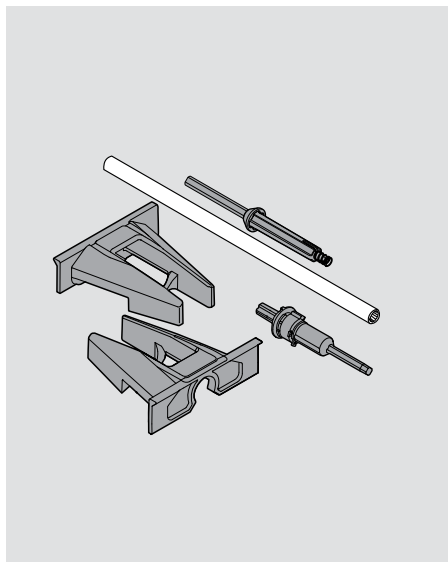


Внутренний ящик



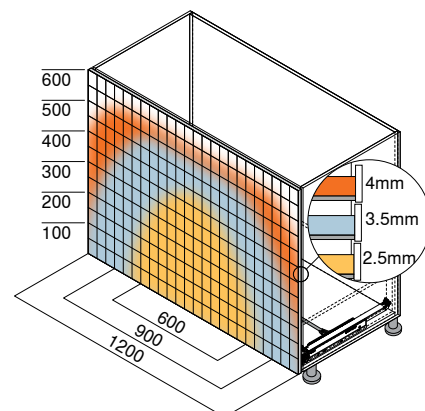
## Синхронизатор TIP-ON

### Изделие



### Описание

- Синхронизатор для надежного функционирования TIP-ON при открывании и закрывании ящиков MOVENTO
- Для увеличения области срабатывания на фасаде ящика
- Рекомендуется при ширине корпуса от 600 мм
- Зазор между корпусом и фасадом 3,5 мм



### Монтаж, регулировка и демонтаж

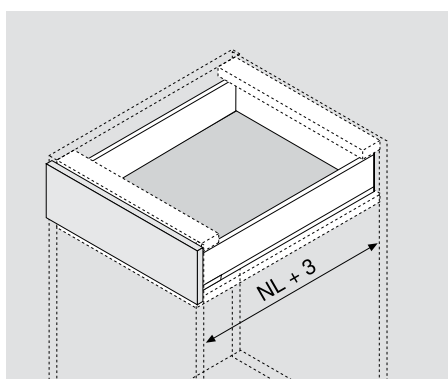


➤ TIP-ON  
Монтаж, регулировка и демонтаж

[www.blum.com/tipon2](http://www.blum.com/tipon2)

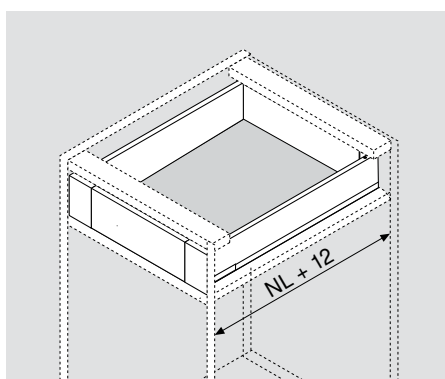
### Необходимое пространство

Станд. ящик / ящик с выс. фасадом

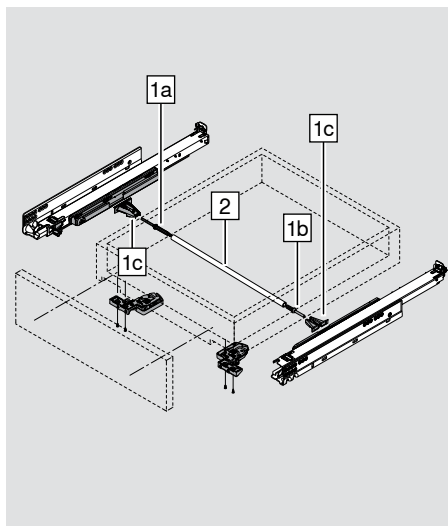


### Необходимое пространство

Внутр. ящик / выс. внутр. ящик



### Информация для заказа



<b>1</b>	<b>Шестерни синхронизатора TIP-ON</b>
	<b>Комплектация:</b> <b>1a</b>   1 x Замок <b>1b</b>   1 x Предохранительная муфта <b>1c</b>   2 x Держатель
	<b>Цвет</b>   Темно-серый (RAL 7037)
	<b>Исполнение</b>   Круглый
<b>T57.7400.01</b>	
<b>2</b>	<b>Вал синхронизатора TIP-ON</b>
	<b>Материал</b>   Алюминий
	<b>Исполнение</b>   Круглый
	Под раскрой, 1160 мм
<b>ZST.1160W</b>	
Раскрой вала: LW - 249 мм	

## Приспособления для сборки Монтаж, регулировка и демонтаж

MOVENTO

 blum®


### Шаблон для MOVENTO



#### Описание

- Шаблон для сверления отверстий под фиксаторы направляющих к ящику
- Предварительное сверление отверстий для крепления замков MOVENTO
- Материал: пластмасса/сталь

#### Информация для заказа

Шаблон для MOVENTO	
	
	T65.1000.02


### Универсальный штанговый кондуктор



#### Описание

- Шаблон для предварительного сверления отверстий под позиции крепления направляющих
- Шаблон можно использовать на собранном и несобранном корпусе
- Материал: пластмасса/сталь/алюминий/цинк

#### Информация для заказа

Универсальный штанговый кондуктор	
	
	T65.1000.01

### Монтаж, регулировка и демонтаж



➤ MOVENTO  
Монтаж, регулировка и демонтаж

[www.blum.com/movento1](http://www.blum.com/movento1)

# Компания Blum

Фирма Blum была основана более 60 лет назад Юлиусом Блюмом. Blum – это семейное предприятие. Благодаря наличию дочерних компаний и представительств по всему миру изделия Blum доступны в любом уголке земного шара. К основным стратегическим направлениям деятельности компании относятся подъемные механизмы, петли и системы выдвижения. Наше внимание всегда сосредоточено на стремлении к совершенному движению.

[www.blum.com](http://www.blum.com)

blum®





### Blum в Австрии и во всем мире

Blum имеет восемь заводов в Австрии (Форарльберг), производство в США и Бразилии, логистический центр в Польше, а также 30 дочерних компаний и представительств по всему миру. Наше предприятие осуществляет поставки фурнитуры в более чем 120 стран. Всего в концерне Blum работают 7 600 сотрудников, 5 800 из них в Форарльберге.



### Глобальная выгода

Все группы клиентов – производители, продавцы, сборщики или владельцы мебели – должны ощущать преимущества от использования фурнитуры Blum. Пользоваться нашими изделиями должно быть выгодно всем. В этом заключается суть философии Blum глобальной выгоды для каждого.



### Инновации

Чтобы предлагать клиентам инновационную фурнитуру и обеспечить коммерческую успешность предприятия на долгосрочной основе, необходимо инвестировать значительные суммы в исследования и разработку, в заводы и оборудование, а также в обучение сотрудников. Благодаря более чем 2 100 зарегистрированным патентам по всему миру Blum считается одним из самых инновационных предприятий в Австрии.



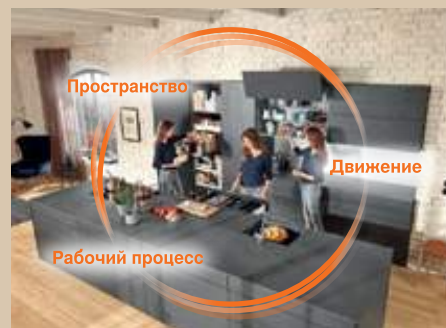
### Качество

Говоря о качестве Blum, мы подразумеваем не только безупречную работу фурнитуры, но и качество наших сервисных услуг и надежность сотрудничества с партнерами и клиентами.



### Окружающая среда

Мы убеждены, что рациональный подход к экологии является экономически выгодным и очень перспективным. Долговечность изделий – это лишь один из важнейших аспектов. Также мы делаем свой выбор в пользу экологически чистых технологий, разумного расходования сырья и экономии энергии.



### DYNAMIC SPACE

Основные параметры функциональной кухни – это оптимально организованные рабочие процессы, рациональное использование пространства и высочайшее удобство движения. Идеи Blum для функциональной кухни помогут сделать любую кухню более удобной и эргономичной.



Julius Blum GmbH  
Beschlagefabrik  
6973 Hochst, Austria  
Tel.: +43 5578 705-0  
Fax: +43 5578 705-44  
E-Mail: info@blum.com  
www.blum.com



Авторские права на все содержание принадлежат фирме Blum.  
Сохраняем за собой право на технические изменения.  
Напечатано в Австрии · IDNR: 251.395.6 · EP-424/1 RU-AL/08.18-1 LIGHTHOUSE.de