

# TANDEMBOX antaro

Четкость линий и гармоничный дизайн

[www.blum.com](http://www.blum.com)

 **blum**<sup>®</sup>







# Строгий дизайн. Надежная ТЕХНОЛОГИЯ. TANDEMBOX antaro

На протяжении многих лет система выдвижения TANDEMBOX радует производителей и владельцев мебели надежностью технологии.

Ящики TANDEMBOX antaro открывают новые возможности для дизайна мебели. Их отличительной чертой является простой язык форм независимо от того, какой это ящик: с релингом или вставками.

Все комплектующие выполнены в единой цветовой гамме. Строгий дизайн сочетается с надежной технологией. Все это характеризует TANDEMBOX antaro.

- 4–7 [Дизайн](#)
- 8–15 [Ассортимент](#)
- 16–17 [Монтаж](#)
- 18–19 [Идеи для функциональной кухни](#)
- 20–23 [Технологии движения](#)
- 24–25 [Типы ящиков TANDEMBOX](#)
- 26–73 [Информация для заказа и проектирования](#)
- 74–75 [О фирме Blum](#)



Alamy

Alamy

## На ваш выбор: ящик с релингом или вставкой

blum®

TANDEMBOX antaro  
представляет собой ящик с  
прямоугольным релингом или  
со вставкой из стекла, металла  
и других материалов, например,  
дерева.



# Дизайн ящика: четыре цвета – один стиль

**blum**

## Строгий язык форм и продуманная цветовая концепция

Строгий дизайн TANDEMBOX antaro опирается на простоту форм и цветовых решений. Все комплектующие выполнены в цвете царги, которая может быть изготовлена из стали или нержавеющей стали. Стальные царги представлены тремя цветами: белый шелк, светло-серый и terra-черный.



Белый шелк

Нержавеющая сталь

Светло-серый (RAL 9006)

Терра-черный

# Ассортимент: одна система – множество вариантов

blum®

**У Вас есть выбор.**

**И множество возможностей.**

TANDEMBOX antaro поможет воплотить Ваши дизайнерские идеи независимо от того, какой это будет ящик: внутренний или с высоким фасадом, с релингом или вставкой.

С TANDEMBOX antaro можно реализовать даже специальные конструкции: шкаф для запасов SPACE TOWER, ящик Blum под мойку или угловое решение SPACE CORNER.





# Дизайн жилого помещения по-новому

**blum**





Ассортимент TANDEMBOX antaro охватывает все типы ящиков и позволяет реализовать самые разные конструкции: будь то на кухне, в ванной или гостиной.

---

**Номинальная длина** 270–650 мм

---

**Ширина корпуса** 275 – 1200 мм

---

**Высота царги**  
 N (68.5 мм)  
 M (83.6 мм)  
 K (115.6 мм)

---



# Вставки помогут расставить акценты



С помощью вставок можно не только нарастить боковину и увеличить полезный объем ящика, но и расставить акценты, подчеркивающие дизайн Вашей мебели. Выберите вставки Blum из стекла или металла. Также возможно использование других материалов, например, дерева. Воплотите в жизнь свои идеи!

## Вставки из стекла



Стекло, прозрачное



Стекло, сатинированное

## Вставки из металла в трех цветах царги



Белый шелк



Терра-черный



Серый (RAL 9006)

## Индивидуальный дизайн, например, благодаря деревянным вставкам



# Внутренняя организация ящиков

**blum**





### Функциональный порядок

Система разделителей ORGA-LINE не только очень функциональна, но и прекрасно подходит к TANDEMBOX antaro по форме и цвету. Продольные и поперечные разделители позволяют организовать содержимое ящиков. Лотки из нержавеющей стали обеспечивают идеальный обзор. Особенно удобным является то, что лотки можно легко вынимать и мыть в посудомоечной машине.

Подробную информацию о функциональных разделителях Вы можете найти в брошюре ORGA-LINE.

Соединение релинга и фасада с помощью технологии INSERTA



**Монтаж: просто и без  
инструмента**

**blum**





Релинг легко защелкивается сзади



Регулировка наклона фасада



Вставка устанавливается быстро и просто. Необходимо задвинуть ее и зафиксировать задним держателем.

Для нас очень важно, чтобы Вы могли устанавливать изделия Blum с наименьшими затратами сил и времени, например, с помощью нашей испытанной технологии INSERTA, без инструмента.

Основу всех трех направлений ассортимента TANDEMBOX составляет проверенная временем направляющая. Это является преимуществом особенно при монтаже разных видов ящиков. Карта сверления и раскрой остаются теми же, а привычные приспособления для сборки позволяют произвести точную установку.



Посмотреть фильм по монтажу

# DYNAMIC SPACE – идеи Blum для функциональной кухни

**blum**



К трем важнейшим параметрам функциональной кухни относятся оптимизированные рабочие процессы, рациональное использование пространства и высокий комфорт движения.

Благодаря DYNAMIC SPACE мы делимся с Вами полезными идеями и интересными решениями, которые помогают сделать кухню более функциональной.



**Рабочий процесс**      **Удобный доступ к содержимому можно предусмотреть заранее**

Ящики полного выдвижения обеспечивает прекрасный обзор и доступ даже к дальним углам ящика. Соответствующие внутренние разделители ORGA-LINE позволяют поддерживать идеальный порядок.

Таким образом TANDEMBOX antaro позволяет оптимизировать рабочие процессы на кухне.



**Пространство**      **Рациональное использование пространства с помощью TANDEMBOX antaro**

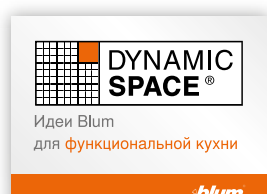
Вставки из стекла и металла образуют закрытые боковины. Это позволяет удобно сложить содержимое в ящике и увеличить полезное пространство на 55%. TANDEMBOX antaro позволяет реализовать также такие специальные решения, как ящик Blum под мойку и создает полезное пространство там, где его раньше не было.



**Движение**      **Высочайший комфорт движения**

В TANDEMBOX интегрирована функция BLUMOTION. Благодаря ей ящики закрываются всегда мягко и бесшумно независимо от того, с какой силой Вы их закрываете.

TANDEMBOX antaro можно оснастить электрической системой открывания SERVO-DRIVE. Благодаря ей для открывания ящиков достаточно легкого нажатия на фасад.



# TANDEMBOX: три типа ящичков — одна система

 blum®



В основе всех трех типов ящиков TANDEMBOX лежит проверенная временем направляющая. Ее плавный ход радует владельцев мебели на протяжении многих лет. Валики внутри направляющей обеспечивают высокое качество движения при динамической нагрузке 30, 50 и 65 кг. И это на протяжении всего срока службы мебели. Этот стандарт подтверждают многочисленные испытания на качество движения и нагрузку.



**Удобство эксплуатации  
ящика**

**blum**

**Все технологии движения Blum сочетаются с TANDEMBOX antaro.**

#### **BLUMOTION**

by Blum



#### **BLUMOTION**

BLUMOTION обеспечивает мягкое и бесшумное закрывание. При этом не имеет значения, с каким усилием закрываются ящики или как тяжело они нагружены.

#### **SERVO-DRIVE**

by Blum



#### **SERVO-DRIVE**

Достаточно слегка нажать на фасад без ручки или потянуть за ручку, если она имеется, и ящики тут же откроются – благодаря электрической системе открывания SERVO-DRIVE.

BLUMOTION при этом встроен в направляющие.

#### **TIP-ON**

by Blum



#### **TIP-ON**

Наша механическая система открывания TIP-ON функциональна и гарантирует удобство открывания: достаточно прикоснуться к фасаду, чтобы открыть ящики без ручек. Для закрывания необходимо слегка нажать на фасад.

#### **Комфорт движения для всей кухни**

Наряду с ящиками этим комфортом движения можно наделять подъемные механизмы и двери. Подъемники можно оснастить BLUMOTION, SERVO-DRIVE, TIP-ON.

Двери – BLUMOTION, TIP-ON.

# TANDEMBOX: одна программа – три типа ящиков

blum®

NT, ALWAYS UNI  
DIFFERENT, ALW  
ALWAYS DIFFER  
UNIQUE, ALWAYS  
ALWAYS UNIQUE  
FERENT, ALWAYS  
AYS DIFFERENT



## **Надежность использования.**

## **Разнообразие исполнения.**

Благодаря широкому ассортименту TANDEMBOX Вы сможете воплотить в жизнь все пожелания клиентов, используя лишь одну систему выдвижения. Ведь все три типа ящиков – TANDEMBOX intivo, TANDEMBOX antaro и TANDEMBOX plus – предоставляют разнообразные возможности для дизайна мебели. Плавность хода всех трех типов ящиков обеспечивает проверенная направляющая TANDEMBOX.



QUE. ALWAYS DIFFERENT, ALWAYS UNIQUE.  
WAYS UNIQUE. ALWAYS DIFFERENT, ALWAYS  
ENT, ALWAYS UNIQUE. ALWAYS DIFFERENT,  
S DIFFERENT, ALWAYS UNIQUE. ALWAYS DIF  
**ALWAYS DIFFERENT, ALWAYS UNIQUE.** ALV  
S UNIQUE. ALWAYS DIFFERENT, ALWAYS UNI  
ALWAYS UNIQUE. ALWAYS DIFFERENT. ALV

*blum*

*blum*

**Стандартный корпус**

**Ящик с высоким фасадом**

**Высокий внутренний ящик**

	Ящик с высоким фасадом – релинг – высота D – царга M			Высокий внутренний ящик – релинг – высота D – царга M	
	Ящик с высоким фасадом – релинг – высота D – царга K			Высокий внутренний ящик – релинг – высота D – царга K	
	Ящик с высоким фасадом – релинг – высота C – царга M			Высокий внутренний ящик – релинг – высота C – царга M	
	Вставка – высота D – царга M			Вставка – высота D – царга M	
	Вставка – высота C – царга M			Вставка – высота C – царга M	
	Ящик с высоким фасадом с алюминиевой рамкой – релинг – высота D – царга M				
	Ящик с высоким фасадом с алюминиевой рамкой – релинг – высота C – царга M				

**Угловой шкаф**

	SPACE CORNER с SYNCROMOTION – релинг – высота D/C – царга M	
	SPACE CORNER с неподвижными фасадами – релинг – высота D – царга M	

**Шкаф под мойку**

	Ящик под мойку с высоким фасадом – релинг – высота D – царга M	
	Ящик под мойку с высоким фасадом – релинг – высота C – царга M	

**Стандартный корпус**

**Стандартный ящик**

	Стандартный ящик – высота K		27
	Стандартный ящик – высота M		27
	Стандартный ящик – высота N		27

**Внутренний ящик**

	Внутренний ящик – высота K		27
	Внутренний ящик – высота M		27

**Угловой шкаф**

	SPACE CORNER с SYNCROMOTION – высота M		27
	SPACE CORNER с неподвижными фасадами – высота M		27

**Принадлежности**

Направляющая к корпусу для ящика TANDEMBOX	27
Задняя стенка из стали	27
Задняя стенка и держатель релинга – высота B – царга M	27
Flexibler Relinghalter	62

**Информация**

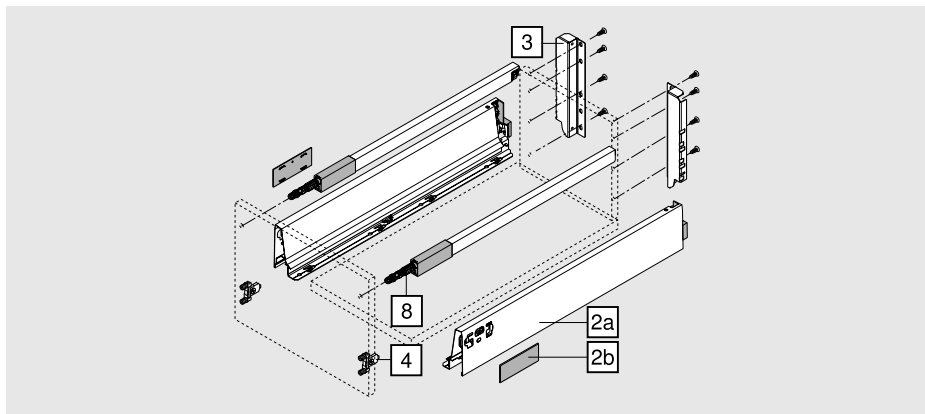
Цвета	Сокращения	Цвета	Сокращения
Белый шелк	SW	Темно-серый	RAL 7037
Терра-черный	TS	Нержавеющая сталь (шлифованная)	
Светло-серый	RAL 9006	Никелированный	
Нержавеющая сталь	IG	RAL 9006 / светло-серый	WAWG
Светло-серый	WGR	Белый шелк / серый	SW/G
Медный / черный	KU/S		

Единица упаковки	Упак.
------------------	-------

**Возможные комбинации цветов**

	Белый шелк	Терра-черный	RAL 9006	Нержавеющая сталь	
Белый шелк	■				
Терра-черный		■			
Светло-серый			■		
Темно-серый				■	

Ящик с высоким фасадом – релинг – высота D – царга M



2a, 2b	Царги и заглушки, левые / правые		
	Цвета	SW TS RAL9006	
	Номинальная длина	Сталь	Нерж. сталь
	270 мм	378M2702SA	378M2702IA
	300 мм	378M3002SA	378M3002IA
	350 мм	378M3502SA	378M3502IA
	400 мм	378M4002SA	378M4002IA
	450 мм	378M4502SA	378M4502IA
	500 мм	378M5002SA	378M5002IA
	550 мм	378M5502SA	378M5502IA
	600 мм	378M6002SA	378M6002IA
	650 мм	378M6502SA	378M6502IA

8	Продольный релинг, левый/правый		
	Цвета	SW TS RAL9006	
	Номинальная длина	Сталь	Нерж. сталь
	270 мм	ZRG.207RSIC	ZRG.207RIIC
	300 мм	ZRG.237RSIC	ZRG.237RIIC
	350 мм	ZRG.287RSIC	ZRG.287RIIC
	400 мм	ZRG.337RSIC	ZRG.337RIIC
	450 мм	ZRG.387RSIC	ZRG.387RIIC
	500 мм	ZRG.437RSIC	ZRG.437RIIC
	550 мм	ZRG.487RSIC	ZRG.487RIIC
	600 мм	ZRG.537RSIC	ZRG.537RIIC
	650 мм	ZRG.587RSIC	ZRG.587RIIC

3	Держатель задней стенки и релингов, левый / правый		
	Цвета	SW TS RAL9006	Никелиров.
		Сталь	
		Z30D000SL	
	Задняя стенка из стали		28

Стабилизатор фасада		
	Для стабилизации широких и высоких фасадов	Z96.10E1
	Усиливает соединение царги с фасадом	
	Проектирование	28

4	Крепление фасада		
	INSERTA	2x	ZSF.3902
	На саморезы	2x	ZSF.3502
	Под пресс	2x	ZSF.3602

Дополнительная информация	
Дополнительные детали для фасада с алюминиевой рамкой	28
Вставка	28
Направляющая к корпусу для ящика TANDEMBOX	28

Ящик с высоким фасадом – релинг – высота D – царга M

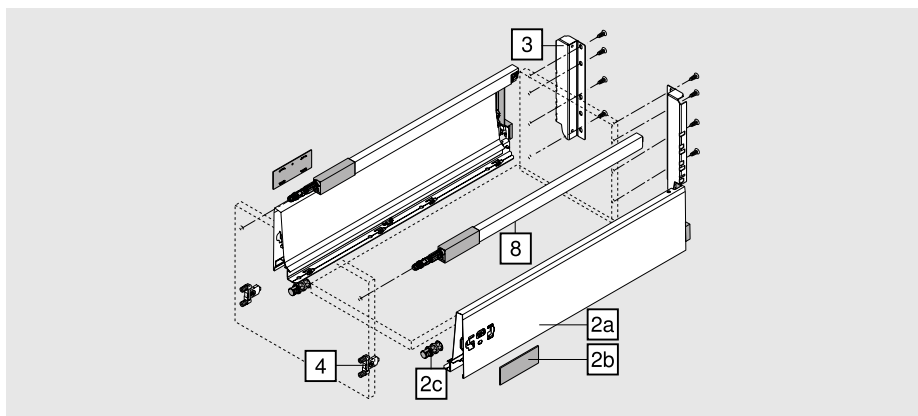
Необходимое пространство в корпусе	Установочные размеры фасада	Установочные размеры задней стенки	
	<p>FA Наложение фасада</p>		

Необходимое пространство
<p>NL Номинальная длина</p>

Раскрой плит ДСП 16 мм	
<p><b>Задняя стенка</b></p> <p><b>B</b></p> <p>199 мм</p> <p>LW - 87 г мм</p>	
<p><b>Дно</b></p> <p>Задняя стенка из ДСП</p> <p>NL - 24 мм</p> <p>Задняя стенка из стали</p> <p>NL - 22 мм</p> <p>LW - 75 г мм</p>	<p>KB Ширина корпуса</p> <p>LW Внутр. ширина корпуса</p> <p>NL Номинальная длина</p>

Дополнительная информация
<p>Монтаж, демонтаж и регулировка</p>

Ящик с высоким фасадом – релинг – высота D – царга K



2a, 2b, 2c	Царги и заглушки, левые / правые	
	Цвета	SW TS RAL9006
	Номинальная длина	Сталь
	270 мм	378K2702SA
	300 мм	378K3002SA
	350 мм	378K3502SA
	400 мм	378K4002SA
	450 мм	378K4502SA
	500 мм	378K5002SA
	550 мм	378K5502SA
	600 мм	378K6002SA
	650 мм	378K6502SA

8	Продольный релинг, левый/правый	
	Цвета	SW TS RAL9006
	Номинальная длина	Сталь
	270 мм	ZRG.207RSIC
	300 мм	ZRG.237RSIC
	350 мм	ZRG.287RSIC
	400 мм	ZRG.337RSIC
	450 мм	ZRG.387RSIC
	500 мм	ZRG.437RSIC
	550 мм	ZRG.487RSIC
	600 мм	ZRG.537RSIC
	650 мм	ZRG.587RSIC

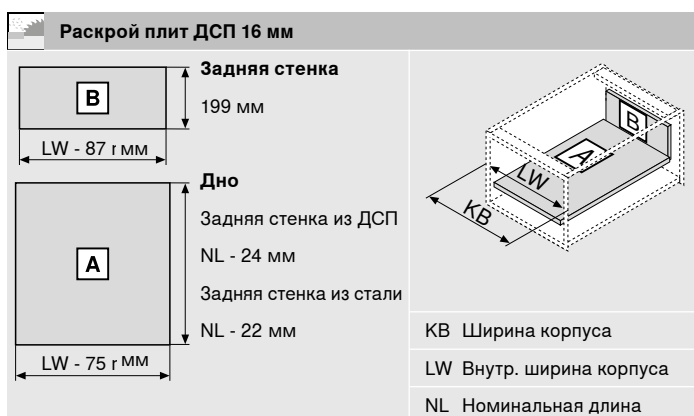
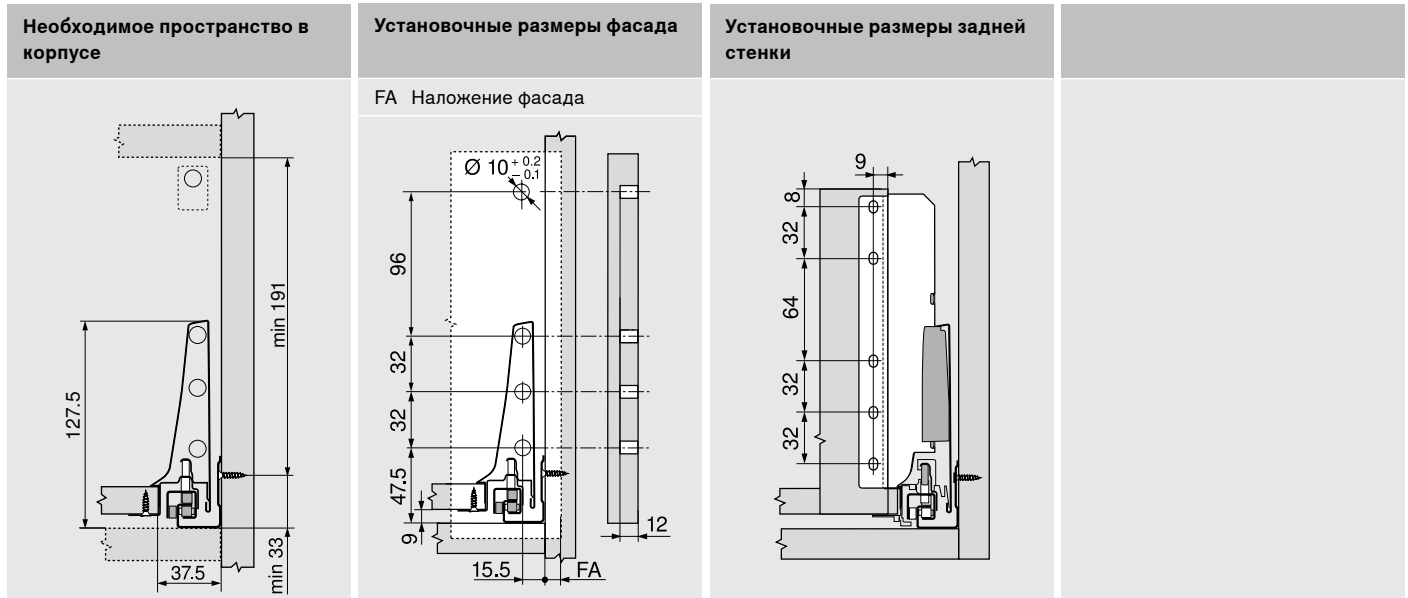
3	Держатель задней стенки и релингов, левый / правый	
	Цвета	SW TS RAL9006
		Сталь
		Z30D000SL
	Задняя стенка из стали	30

Стабилизатор фасада		
	Для стабилизации широких и высоких фасадов	
	Усиливает соединение царги с фасадом	
	Z96.10E1	
	Проектирование	30

4	Крепление фасада	
	INSERTA	2x ZSF.3902
	На саморезы	2x ZSF.3502
	Под пресс	2x ZSF.3602

Дополнительная информация		
	Дополнительные детали для фасада с алюминиевой рамкой	30
	Направляющая к корпусу для ящика TANDEMBOX	30

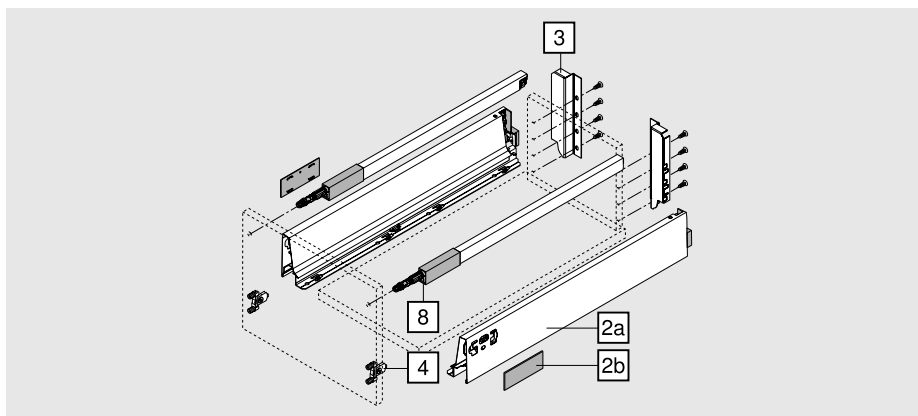
Ящик с высоким фасадом – релинг – высота D – царга К



**Дополнительная информация**

Монтаж, демонтаж и регулировка

Ящик с высоким фасадом – релинг – высота С – царга М



2a, 2b	Царги и заглушки, левые / правые		
	Цвета	SW TS RAL9006	
	Номинальная длина	Сталь	Нерж. сталь
	270 мм	378M2702SA	378M2702IA
	300 мм	378M3002SA	378M3002IA
	350 мм	378M3502SA	378M3502IA
	400 мм	378M4002SA	378M4002IA
	450 мм	378M4502SA	378M4502IA
	500 мм	378M5002SA	378M5002IA
	550 мм	378M5502SA	378M5502IA
	600 мм	378M6002SA	378M6002IA
	650 мм	378M6502SA	378M6502IA

8	Продольный релинг, левый/правый		
	Цвета	SW TS RAL9006	
	Номинальная длина	Сталь	Нерж. сталь
	270 мм	ZRG.207RSIC	ZRG.207RIIC
	300 мм	ZRG.237RSIC	ZRG.237RIIC
	350 мм	ZRG.287RSIC	ZRG.287RIIC
	400 мм	ZRG.337RSIC	ZRG.337RIIC
	450 мм	ZRG.387RSIC	ZRG.387RIIC
	500 мм	ZRG.437RSIC	ZRG.437RIIC
	550 мм	ZRG.487RSIC	ZRG.487RIIC
	600 мм	ZRG.537RSIC	ZRG.537RIIC
	650 мм	ZRG.587RSIC	ZRG.587RIIC

3	Держатель задней стенки и релингов, левый / правый		
	Цвета	SW TS RAL9006	Никелиров.
		Сталь	
		Z30C000S	
	Задняя стенка из стали		32

Стабилизатор фасада		
	Для стабилизации широких и высоких фасадов	Z96.10E1
	Усиливает соединение царги с фасадом	
	Проектирование	32

4	Крепление фасада		
	INSERTA	2x	ZSF.3902
	На саморезы	2x	ZSF.3502
	Под пресс	2x	ZSF.3602

Дополнительная информация	
Дополнительные детали для фасада с алюминиевой рамкой	32
Вставка	32
Направляющая к корпусу для ящика TANDEMBOX	32



Ящик с высоким фасадом – релинг – высота С – царга М

Необходимое пространство в корпусе	Установочные размеры фасада	Установочные размеры задней стенки	
	<p>FA Наложение фасада</p>		

**Необходимое пространство**

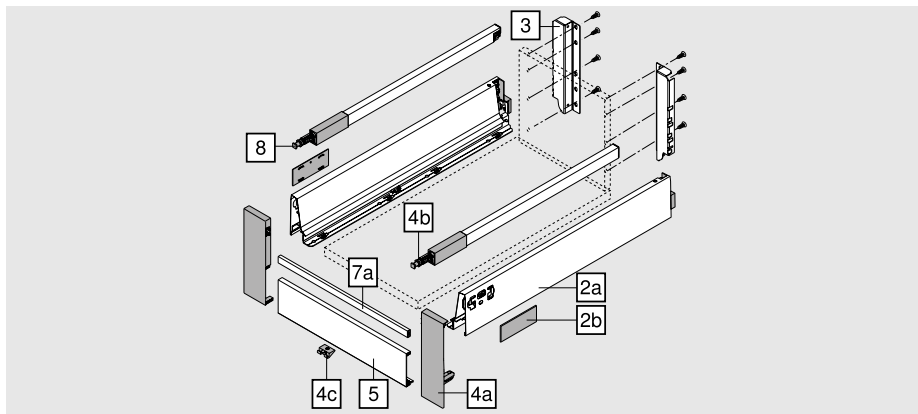
NL Номинальная длина

**Раскрой плит ДСП 16 мм**

	<p><b>Задняя стенка</b> 167 мм</p>	
	<p><b>Дно</b> Задняя стенка из ДСП NL - 24 мм Задняя стенка из стали NL - 22 мм</p>	

KB	Ширина корпуса
LW	Внутр. ширина корпуса
NL	Номинальная длина

Высокий внутренний ящик – релинг – высота D – царга M



2a, 2b	Царги и заглушки, левые / правые		
	Цвета	SW TS	RAL9006
	Номинальная длина	Сталь	Нерж. сталь
	270 мм	378M2702SA	378M2702IA
	300 мм	378M3002SA	378M3002IA
	350 мм	378M3502SA	378M3502IA
	400 мм	378M4002SA	378M4002IA
	450 мм	378M4502SA	378M4502IA
	500 мм	378M5002SA	378M5002IA
	550 мм	378M5502SA	378M5502IA
	600 мм	378M6002SA	378M6002IA
	650 мм	378M6502SA	378M6502IA

7a	Поперечный релинг			
	Цвета	SW TS	RAL9006	Никелиров.
	Под раскрой	Алюминий		
		ZRG.1046Z		

8	Продольный релинг, левый/правый		
	Цвета	SW TS	RAL9006
	Номинальная длина NL	Сталь	Нерж. сталь
	270 мм	ZRG.207RSIC	ZRG.207RIIC
	300 мм	ZRG.237RSIC	ZRG.237RIIC
	350 мм	ZRG.287RSIC	ZRG.287RIIC
	400 мм	ZRG.337RSIC	ZRG.337RIIC
	450 мм	ZRG.387RSIC	ZRG.387RIIC
	500 мм	ZRG.437RSIC	ZRG.437RIIC
	550 мм	ZRG.487RSIC	ZRG.487RIIC
	600 мм	ZRG.537RSIC	ZRG.537RIIC
	650 мм	ZRG.587RSIC	ZRG.587RIIC

3	Держатель задней стенки и релингов, левый / правый		
	Цвета	SW TS	RAL9006 Никелиров.
		Сталь	
		Z30D000SL	
	Задняя стенка из стали		

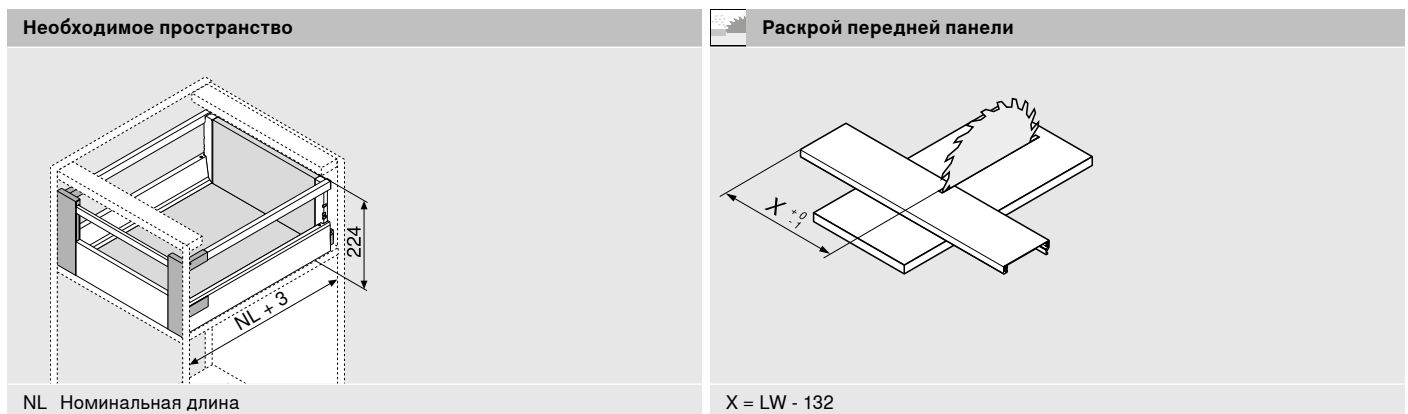
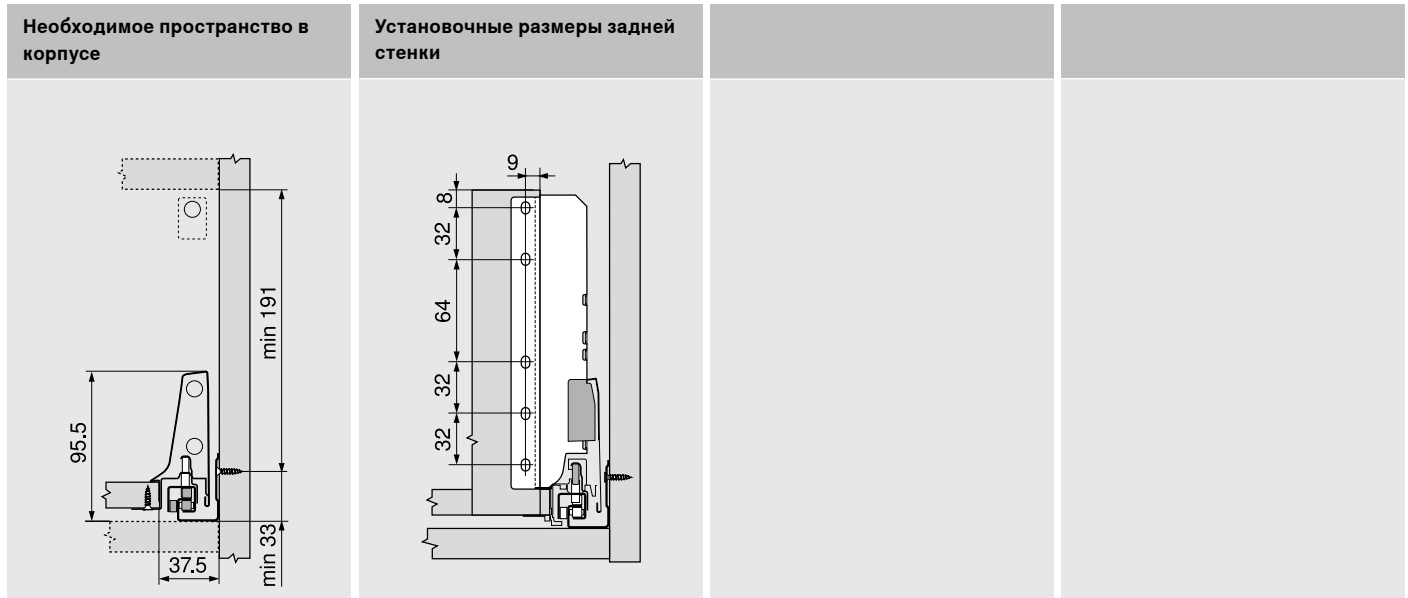
34

4a, 4b, 4c	Держатель передней панели, левый/правый			
	Цвета	SW S	WGR	RAL7037
		Пластмасса		
		ZIF.74D0		
	Вкл. держатель Z31A0008			
	Вкл. 2 головки релинга ZRG.000R5F			

Дополнительная информация	
Вставка	34
Направляющая к корпусу для ящика TANDEMBOX	34

5	Передняя панель для внутреннего ящика		
	Цвета	SW TS	RAL9006 Никелиров.
		Алюминий	
	Под раскрой	Z31L1036A	

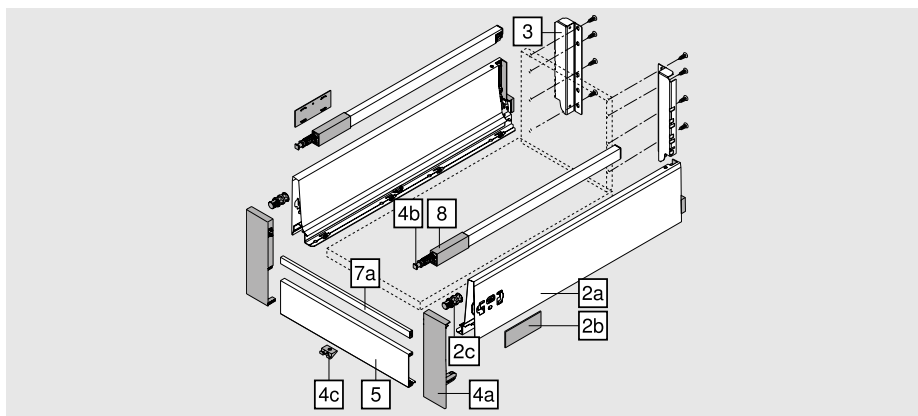
Высокий внутренний ящик – релинг – высота D – царга M



Дополнительная информация

Монтаж, демонтаж и регулировка

Высокий внутренний ящик – релинг – высота D – царга K



2a, 2b, 2c	Царги и заглушки, левые / правые	
	Цвета	SW TS RAL9006
	Номинальная длина	Сталь
	270 мм	378K2702SA
	300 мм	378K3002SA
	350 мм	378K3502SA
	400 мм	378K4002SA
	450 мм	378K4502SA
	500 мм	378K5002SA
	550 мм	378K5502SA
	600 мм	378K6002SA
	650 мм	378K6502SA

3	Держатель задней стенки и релингов, левый / правый	
	Цвета	SW TS RAL9006
		Сталь
		Z30D000SL
	Задняя стенка из стали	36

4a, 4b, 4c	Держатель передней панели, левый/правый	
	Цвета	SW S WGR
		Пластмасса
		ZIF.74D0
	Вкл. держатель Z31A0008	
	Вкл. 2 головки релинга ZRG.000R5F	

5	Передняя панель для внутреннего ящика	
	Цвета	SW TS RAL9006
		Алюминий
	Под раскрой	Z31L1036A

7a	Поперечный релинг	
	Цвета	SW TS RAL9006
		Алюминий
	Под раскрой	ZRG.1046Z

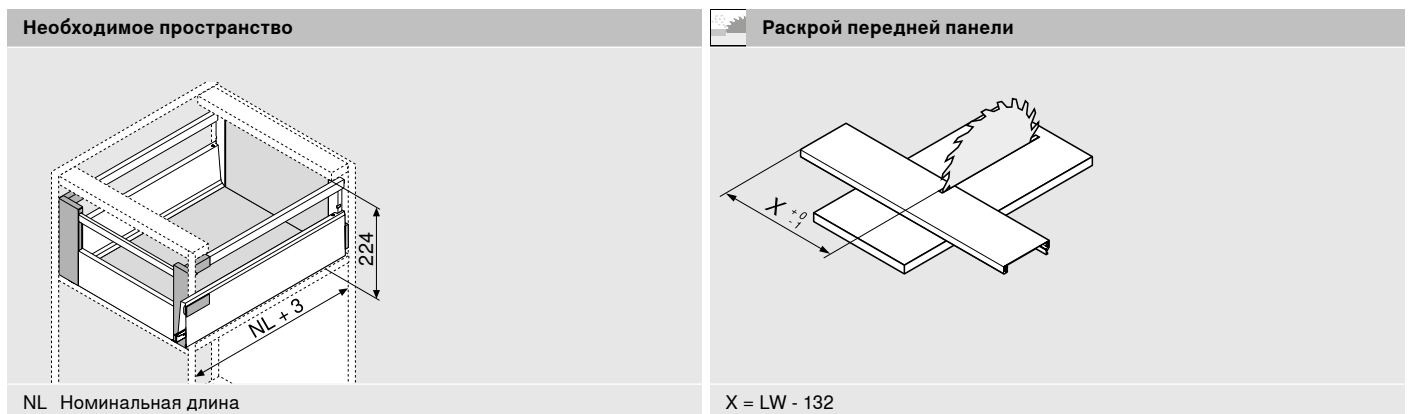
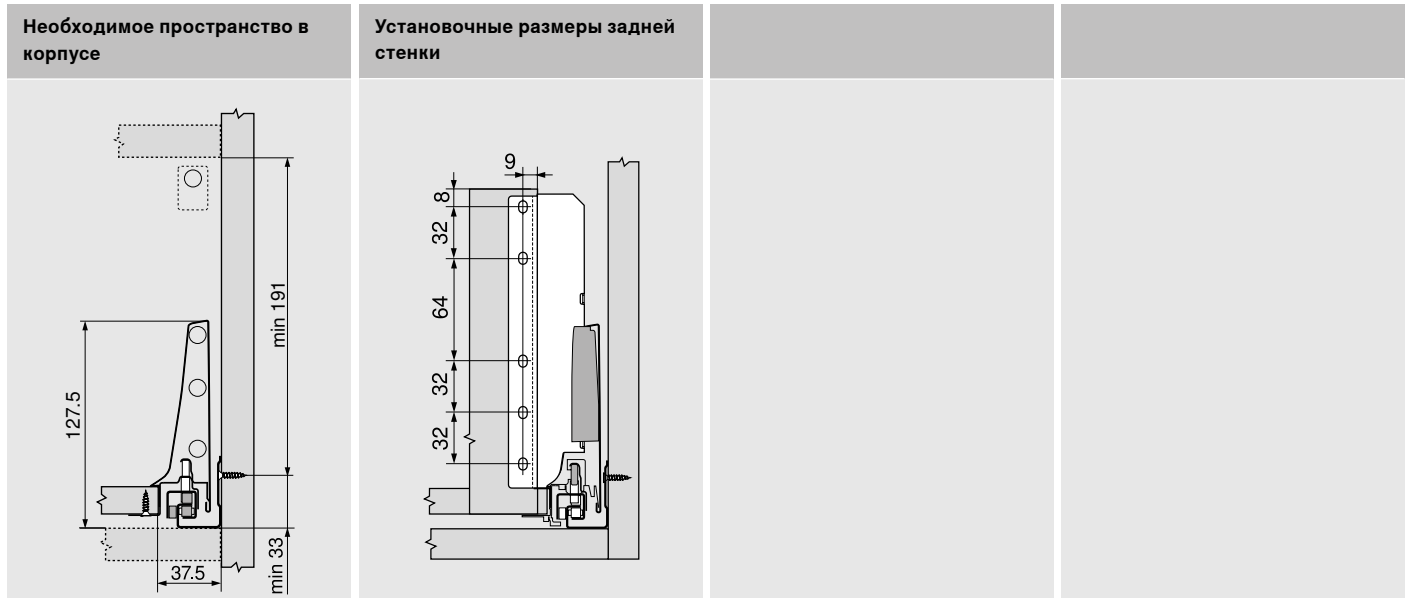
8	Продольный релинг, левый/правый	
	Цвета	SW TS RAL9006
	Номинальная длина	Сталь
	270 мм	ZRG.207RSIC
	300 мм	ZRG.237RSIC
	350 мм	ZRG.287RSIC
	400 мм	ZRG.337RSIC
	450 мм	ZRG.387RSIC
	500 мм	ZRG.437RSIC
	550 мм	ZRG.487RSIC
	600 мм	ZRG.537RSIC
	650 мм	ZRG.587RSIC

Дополнительная информация

Направляющая к корпусу для ящика TANDEMBOX

36

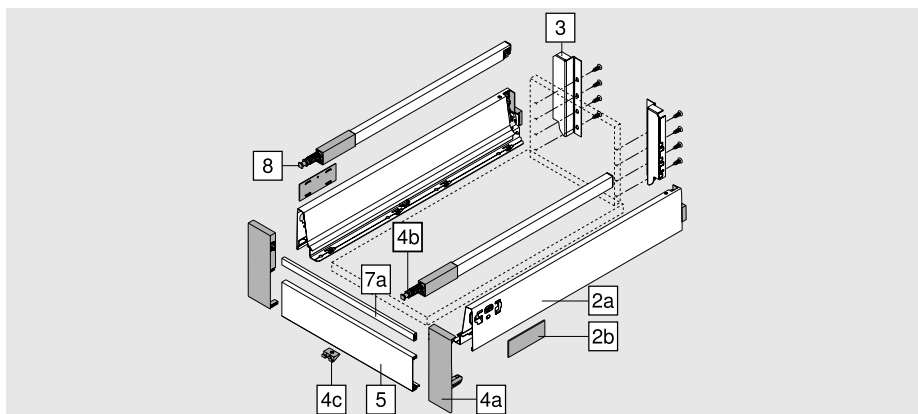
Высокий внутренний ящик – релинг – высота D – царга K



Дополнительная информация

Монтаж, демонтаж и регулировка

Высокий внутренний ящик – релинг – высота С – царга М



2a, 2b	Царги и заглушки, левые / правые		
	Цвета	SW TS	RAL9006
	Номинальная длина	Сталь	Нерж. сталь
	270 мм	378M2702SA	378M2702IA
	300 мм	378M3002SA	378M3002IA
	350 мм	378M3502SA	378M3502IA
	400 мм	378M4002SA	378M4002IA
	450 мм	378M4502SA	378M4502IA
	500 мм	378M5002SA	378M5002IA
	550 мм	378M5502SA	378M5502IA
	600 мм	378M6002SA	378M6002IA
	650 мм	378M6502SA	378M6502IA

7a	Поперечный релинг			
	Цвета	SW TS	RAL9006	Никелиров.
	Под раскрой	Алюминий		
		ZRG.1046Z		

8	Продольный релинг, левый/правый		
	Цвета	SW TS	RAL9006
	Номинальная длина	Сталь	Нерж. сталь
	270 мм	ZRG.207RSIC	ZRG.207RIIC
	300 мм	ZRG.237RSIC	ZRG.237RIIC
	350 мм	ZRG.287RSIC	ZRG.287RIIC
	400 мм	ZRG.337RSIC	ZRG.337RIIC
	450 мм	ZRG.387RSIC	ZRG.387RIIC
	500 мм	ZRG.437RSIC	ZRG.437RIIC
	550 мм	ZRG.487RSIC	ZRG.487RIIC
	600 мм	ZRG.537RSIC	ZRG.537RIIC
	650 мм	ZRG.587RSIC	ZRG.587RIIC

3	Держатель задней стенки и релингов, левый / правый		
	Цвета	SW TS	RAL9006 Никелиров.
		Сталь	
		Z30C000S	
	Задняя стенка из стали		
	38		

4a, 4b, 4c	Держатель передней панели, левый/правый		
	Цвета	SW S WGR	RAL7037
		Пластмасса	
		ZIF.74C0	
	Вкл. держатель Z31A0008		
	Вкл. 2 головки релинга ZRG.000R5F		

5	Передняя панель для внутреннего ящика		
	Цвета	SW TS	RAL9006 Никелиров.
		Алюминий	
	Под раскрой	Z31L1036A	

Дополнительная информация	
Вставка	38
Направляющая к корпусу для ящика TANDEMBOX	38

Высокий внутренний ящик – релинг – высота С – царга М

Необходимое пространство в корпусе	Установочные размеры задней стенки		

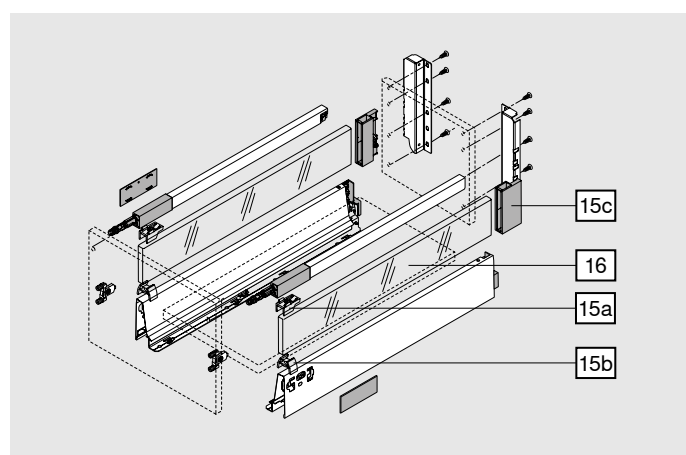
Необходимое пространство	Раскрой передней панели
<p>NL Номинальная длина</p>	<p><math>X = LW - 132</math></p>

Раскрой плит ДСП 16 мм		Раскрой поперечного релинга
<p><b>Задняя стенка</b> 167 мм</p> <p><b>Дно</b> Задняя стенка из ДСП NL - 24 мм Задняя стенка из стали NL - 22 мм</p> <p>KB Ширина корпуса LW Внутр. ширина корпуса NL Номинальная длина</p>		<p><math>X = LW - 122</math></p>

Вставка – высота D – царга M



Комплект держателей																
	<table border="1"> <tr> <td>Цвета</td> <td>SW</td> <td>S</td> <td>WGR</td> <td>RAL7037</td> </tr> <tr> <td colspan="5">Пластмасса</td> </tr> <tr> <td>Комплектация:</td> <td colspan="4"><b>Z36D0080</b></td> </tr> </table>	Цвета	SW	S	WGR	RAL7037	Пластмасса					Комплектация:	<b>Z36D0080</b>			
	Цвета	SW	S	WGR	RAL7037											
	Пластмасса															
Комплектация:	<b>Z36D0080</b>															
<b>15a</b>	2 x держатель, передний, верхний (прозрачный)															
<b>15b</b>	2 x держатель, передний, нижний (прозрачный)															
<b>15c</b>	2 x держатель, задний, левый / правый															



16	Вставка	Стекло																				
	Комплектация: 2 штуки																					
	Номинальная длина	<table border="1"> <tr> <th>Прозрачное</th> <th>Сатинированное</th> </tr> <tr> <td>270 мм</td> <td><b>Z37R237D</b></td> </tr> <tr> <td>300 мм</td> <td><b>Z37R267D</b></td> </tr> <tr> <td>350 мм</td> <td><b>Z37R317D</b></td> </tr> <tr> <td>400 мм</td> <td><b>Z37R367D</b></td> </tr> <tr> <td>450 мм</td> <td><b>Z37R417D</b></td> </tr> <tr> <td>500 мм</td> <td><b>Z37R467D</b></td> </tr> <tr> <td>550 мм</td> <td><b>Z37R517D</b></td> </tr> <tr> <td>600 мм</td> <td><b>Z37R567D</b></td> </tr> <tr> <td>650 мм</td> <td><b>Z37R617D</b></td> </tr> </table>	Прозрачное	Сатинированное	270 мм	<b>Z37R237D</b>	300 мм	<b>Z37R267D</b>	350 мм	<b>Z37R317D</b>	400 мм	<b>Z37R367D</b>	450 мм	<b>Z37R417D</b>	500 мм	<b>Z37R467D</b>	550 мм	<b>Z37R517D</b>	600 мм	<b>Z37R567D</b>	650 мм	<b>Z37R617D</b>
	Прозрачное	Сатинированное																				
	270 мм	<b>Z37R237D</b>																				
	300 мм	<b>Z37R267D</b>																				
	350 мм	<b>Z37R317D</b>																				
	400 мм	<b>Z37R367D</b>																				
	450 мм	<b>Z37R417D</b>																				
	500 мм	<b>Z37R467D</b>																				
550 мм	<b>Z37R517D</b>																					
600 мм	<b>Z37R567D</b>																					
650 мм	<b>Z37R617D</b>																					

**Раскрой вставки**

X = NL - 33

При использовании стекла данных размеров с TANDEMBOX antaro согласно стандарту (DIN EN 14749 от ноября 2005 г.) «Испытание на ударпрочность для вертикальных комплектующих из стекла» проводить не нужно.

Таким образом, специальное безопасное стекло не требуется.

16	Вставка из металла (под раскрой)				
	Цвета	<table border="1"> <tr> <td>SW</td> <td>TS</td> <td>RAL9006</td> </tr> </table>	SW	TS	RAL9006
	SW	TS	RAL9006		
	Номинальная длина	Алюминий			
	270 мм	2x  = 237 мм			
	300 мм	2x  = 267 мм			
	350 мм	2x  = 317 мм			
	400 мм	2x  = 367 мм			
	450 мм	<b>Z37A417D</b>			
	500 мм	<b>Z37A467D</b>			
550 мм	<b>Z37A517D</b>				
600 мм	2x  = 567 мм				
650 мм	<b>Z37A617D</b>				

Дополнительная информация

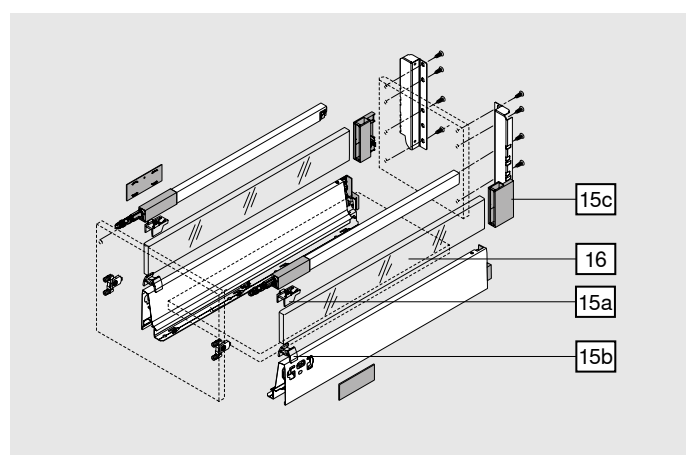
Монтаж, демонтаж и регулировка



Вставка – высота C – царга M



Комплект держателей		
	Цвета	SW S WGR RAL7037
	Пластмасса	
	Комплектация:	<b>Z36C0080</b>
<b>15a</b>	2 x держатель, передний, верхний (прозрачный)	
<b>15b</b>	2 x держатель, передний, нижний (прозрачный)	
<b>15c</b>	2 x держатель, задний, левый / правый	



16	Вставка	Стекло
	Комплектация: 2 штуки	
	Номинальная длина	Прозрачное Сатинированное
	270 мм	<b>Z37R237C</b>
	300 мм	<b>Z37R267C</b>
	350 мм	<b>Z37R317C</b>
	400 мм	<b>Z37R367C</b>
	450 мм	<b>Z37R417C</b>
	500 мм	<b>Z37R467C</b>
	550 мм	<b>Z37R517C</b>
600 мм	<b>Z37R567C</b>	
650 мм	<b>Z37R617C</b>	

**Раскрой вставки**

X = NL - 33

При использовании стекла данных размеров с TANDEMBOX antaro согласно стандарту (DIN EN 14749 от ноября 2005 г.) «Испытание на ударпрочность для вертикальных комплектующих из стекла» проводить не нужно.

Таким образом, специальное безопасное стекло не требуется.

16	Вставка из металла (под раскрой)	
	Цвета	SW TS RAL9006
	Номинальная длина	Алюминий
	270 мм	2x  = 237 мм
	300 мм	2x  = 267 мм
	350 мм	2x  = 317 мм
	400 мм	2x  = 367 мм
	450 мм	2x <b>Z37A417D</b>
	500 мм	2x <b>Z37A467D</b>
	550 мм	2x <b>Z37A517D</b>
600 мм	2x  = 567 мм	
650 мм	2x <b>Z37A617D</b>	

Дополнительная информация

Монтаж, демонтаж и регулировка

## TANDEMBOX antaro

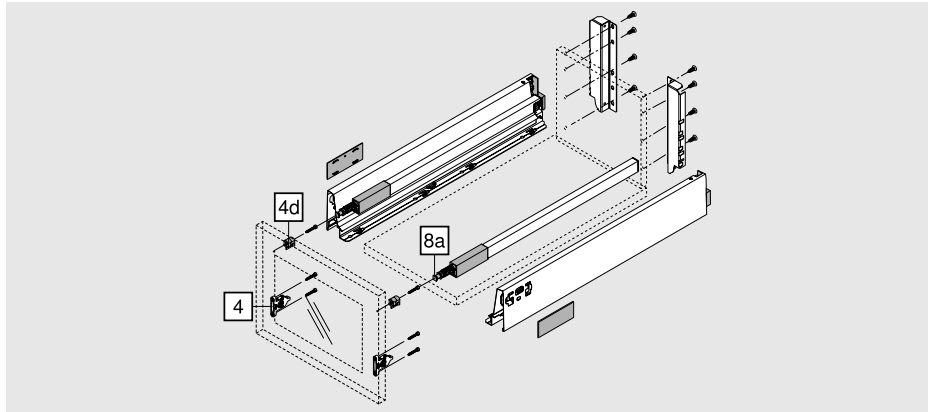


## Информация для заказа

Ящик с высоким фасадом с алюминиевой рамкой – релинг – высота D/C – царга М



Изображение



<b>4</b>	<b>Крепление фасада</b>		
	На саморезы	2x	<b>ZSF.3502</b>

<b>4d</b>	<b>Держатель алюминиевой рамки, симметричный</b>		
	Цвета		Натур. / белый
			Пластмасса
		2x	<b>ZRF.2200.01</b>

<b>8a</b>	<b>Головка релинга</b>		
	Цвета		Натур. / белый
			Пластмасса
		2x	<b>ZRG.000R5F</b>

<b>Дополнительная информация</b>	
Вставка	<b>42</b>
Направляющая к корпусу для ящика TANDEMBOX	<b>42</b>

Ящик с высоким фасадом с алюминиевой рамкой – релинг – высота D/C – царга M

Необходимое пространство в корпусе	Установочные размеры фасада	Установочные размеры задней стенки	
	<p>FA Наложение фасада</p>	<p>Высота D</p>	<p>Высота C</p>
* Высота C мин. 159	* Высота C 96		

Необходимое пространство
* Высота C 192
NL Номинальная длина


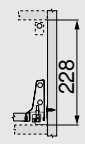

Раскрой плит ДСП 16 мм	
<p><b>Задняя стенка</b></p> <p><b>B</b> 199 мм</p> <p>LW - 87 мм</p>	
<p><b>Дно</b></p> <p>Задняя стенка из ДСП NL - 24 мм</p> <p>Задняя стенка из стали NL - 22 мм</p> <p>LW - 75 мм</p>	
* Высота C 167	KB Ширина корпуса
	LW Внутр. ширина корпуса
	NL Номинальная длина


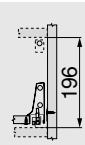

Дополнительная информация
Монтаж, демонтаж и регулировка


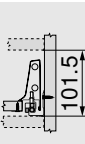

SPACE CORNER с SYNCROMOTION



Изображение

Ящик с высоким фасадом			Цвет				
 SPACE CORNER с SYNCROMOTION – релинг – высота D	 228		SW	TS	RAL9006		
						Сталь	Нержавеющая сталь

Ящик с высоким фасадом			Цвет				
 SPACE CORNER с SYNCROMOTION – релинг – высота C	 196		SW	TS	RAL9006		
						Сталь	Нержавеющая сталь

Стандартный ящик			Цвет				
 SPACE CORNER с SYNCROMOTION – высота M	 101.5		SW	TS	RAL9006		
						Сталь	Нержавеющая сталь

Проектирование

Помощь при проектировании и заказе

Short-URL

[www.blum.com/planningtools](http://www.blum.com/planningtools)


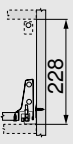
Информация для заказа



Вставка	44
Направляющая к корпусу для ящика TANDEMBOX	44

SPACE CORNER с неподвижными фасадами



Изображение

Ящик с высоким фасадом			Цвет			
 SPACE CORNER с неподвижными фасадами – релинг – высота D	 228					
		SW	TS	RAL9006		
		Сталь			Нержавеющая сталь	

Стандартный ящик			Цвет			
 SPACE CORNER с неподвижными фасадами – высота M	 101.5					
		SW	TS	RAL9006		
		Сталь			Нержавеющая сталь	

Проектирование

Помощь при проектировании и заказе

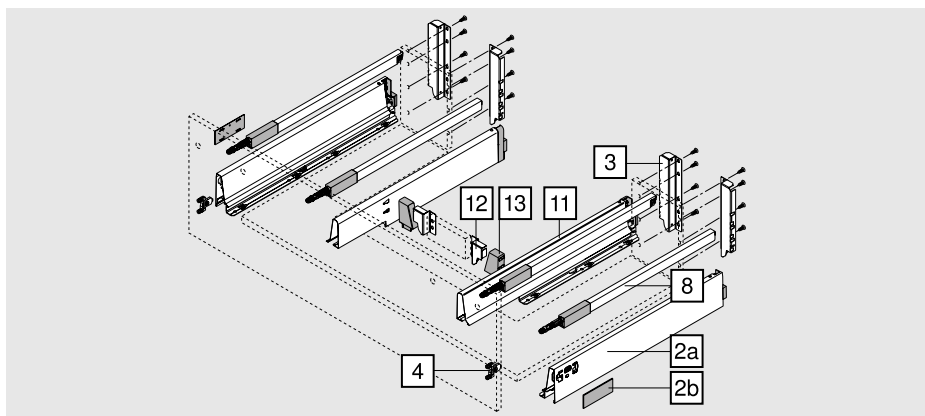
Short-URL

[www.blum.com/planningtools](http://www.blum.com/planningtools)

Информация для заказа

Вставка	45
Направляющая к корпусу для ящика TANDEMBOX	45

Ящик под мойку с высоким фасадом – релинг – высота D – царга M



2a, 2b	Царги и заглушки, левые / правые		
	Цвета	SW TS RAL9006	
	Номинальная длина	Сталь	Нерж. сталь
	450 мм	378M4502SA	378M4502IA
	500 мм	378M5002SA	378M5002IA
	550 мм	378M5502SA	378M5502IA
	600 мм	378M6002SA	378M6002IA
	650 мм	378M6502SA	378M6502IA

11	Царга под мойку, левая/правая		
	Цвета	SW TS RAL9006	
	Номинальная длина	Сталь	Нерж. сталь
	450 мм	378M4504SG	378M4504IG
	500 мм	378M5004SG	378M5004IG
	550 мм	378M5504SG	378M5504IG
	600 мм	378M6004SG	378M6004IG
	650 мм	378M6504SG	378M6504IG

3	Держатель задней стенки и релингов, левый / правый		
	Цвета	SW TS RAL9006	Никелиров.
		Сталь	
	2x	Z30D000SL	
	Задняя стенка из стали		
			46

12	Держатель задней стенки, левый/правый		
	Цвета	SW TS RAL9006	Никелиров.
		Сталь	
		Z30N000S.04	
	Задняя стенка из стали		
			46

4	Крепление фасада		
	INSERTA	2x	ZSF.3902
	На саморезы	2x	ZSF.3502
	Под пресс	2x	ZSF.3602

13	Адаптер, левый/правый		
	Цвета	RAL7037	
		Пластмасса	
		Z30N0002.6Z	

8	Продольный релинг, левый/правый		
	Цвета	SW TS RAL9006	
	Номинальная длина	Сталь	Нерж. сталь
	450 мм	2x ZRG.387RSIC	ZRG.387RIIC
	500 мм	2x ZRG.437RSIC	ZRG.437RIIC
	550 мм	2x ZRG.487RSIC	ZRG.487RIIC
	600 мм	2x ZRG.537RSIC	ZRG.537RIIC
	650 мм	2x ZRG.587RSIC	ZRG.587RIIC

Стабилизатор фасада		
	Для стабилизации широких и высоких фасадов	Z96.10E1
	Усиливает соединение царги с фасадом	
	Проектирование	46

Дополнительная информация

Вставка	46
Направляющая к корпусу для ящика TANDEMBOX	46

Ящик под мойку с высоким фасадом – релинг – высота D – царга M

Необходимое пространство в корпусе	Установочные размеры фасада	Установочные размеры задней стенки	Установочные размеры центральной планки
	<p>FA Наложение фасада</p>		

**Необходимое пространство**

NL Номинальная длина

**Раскрой плит ДСП 16 мм**

Задняя стенка  
199 мм

Дно  
NL - 24 мм

Центральная планка  
53 мм

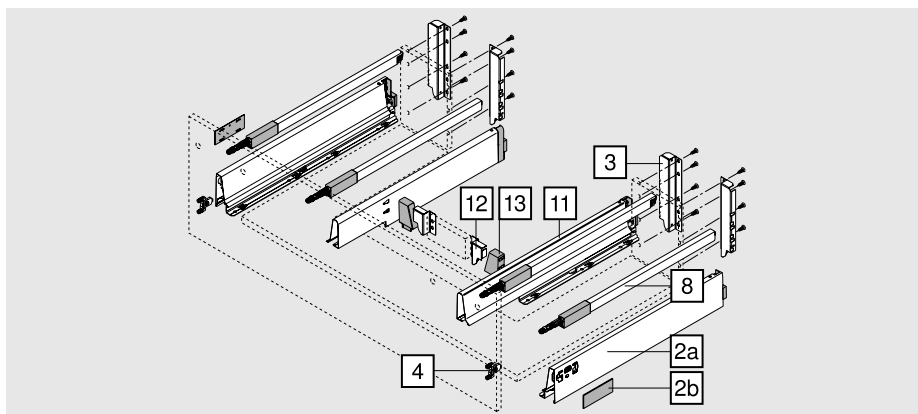
KB Ширина корпуса  
LW Внутр. ширина корпуса  
NL Номинальная длина  
SPW Внутренняя ширина между царгами под мойку

Y min. = 48 мм  
Y max. = 225 мм

Мы рекомендуем проектирование с помощью программы **DYNALOG!**

**Дополнительная информация**  
Монтаж, демонтаж и регулировка

Ящик под мойку с высоким фасадом – релинг – высота С – царга М



2a, 2b	Царги и заглушки, левые / правые		
	Цвета	SW TS RAL9006	
	Номинальная длина	Сталь	Нерж. сталь
	450 мм	378M4502SA	378M4502IA
	500 мм	378M5002SA	378M5002IA
	550 мм	378M5502SA	378M5502IA
	600 мм	378M6002SA	378M6002IA
	650 мм	378M6502SA	378M6502IA

11	Царга под мойку, левая/правая		
	Цвета	SW TS RAL9006	
	Номинальная длина	Сталь	Нерж. сталь
	450 мм	378M4504SG	378M4504IG
	500 мм	378M5004SG	378M5004IG
	550 мм	378M5504SG	378M5504IG
	600 мм	378M6004SG	378M6004IG
	650 мм	378M6504SG	378M6504IG

3	Держатель задней стенки и релингов, левый / правый		
	Цвета	SW TS RAL9006	Никелиров.
		Сталь	
	2x	Z30C000S	
	Задняя стенка из стали		
			48

12	Держатель задней стенки, левый/правый		
	Цвета	SW TS RAL9006	Никелиров.
		Сталь	
		Z30N000S.04	
	Задняя стенка из стали		
			48

4	Крепление фасада		
	INSERTA	2x	ZSF.3902
	На саморезы	2x	ZSF.3502
	Под пресс	2x	ZSF.3602

13	Адаптер, левый/правый		
	Цвета	RAL7037	
		Пластмасса	
		Z30N0002.6Z	

8	Продольный релинг, левый/правый		
	Цвета	SW TS RAL9006	
	Номинальная длина	Сталь	Нерж. сталь
	450 мм	2x ZRG.387RSIC	ZRG.387RIIC
	500 мм	2x ZRG.437RSIC	ZRG.437RIIC
	550 мм	2x ZRG.487RSIC	ZRG.487RIIC
	600 мм	2x ZRG.537RSIC	ZRG.537RIIC
	650 мм	2x ZRG.587RSIC	ZRG.587RIIC

Стабилизатор фасада		
	Для стабилизации широких и высоких фасадов	Z96.10E1
	Усиливает соединение царги с фасадом	
	Проектирование	48

Дополнительная информация	
Вставка	48
Направляющая к корпусу для ящика TANDEMBOX	48



Ящик под мойку с высоким фасадом – релинг – высота C – царга M

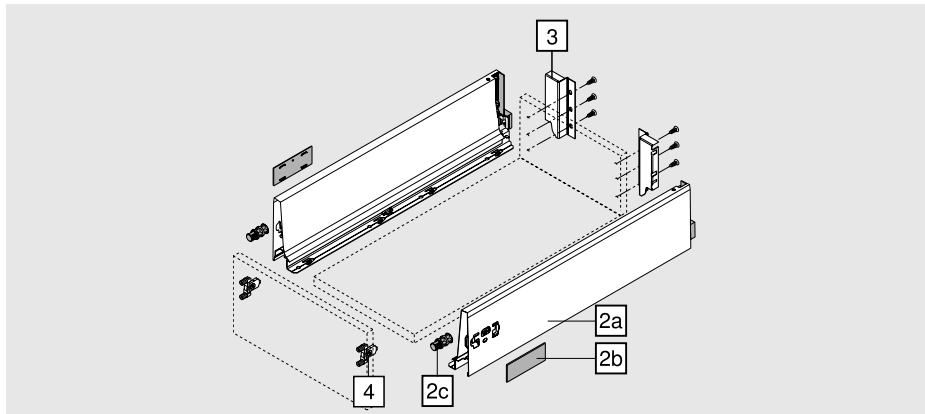
Необходимое пространство в корпусе	Установочные размеры фасада	Установочные размеры задней стенки	Установочные размеры центральной планки
	<p>FA Наложение фасада</p>		

Необходимое пространство
NL Номинальная длина

Раскрой плит ДСП 16 мм	
<p>Задняя стенка 167 мм</p> <p>Дно NL - 24 мм</p> <p>Центральная планка 53 мм</p>	<p>KB Ширина корпуса</p> <p>LW Внутр. ширина корпуса</p> <p>NL Номинальная длина</p> <p>SPW Внутренняя ширина между царгами под мойку</p>
<p>Y min. = 48 мм</p> <p>Y max. = 225 мм</p>	<p>Мы рекомендуем проектирование с помощью программы <b>DYNALOG!</b></p>

Дополнительная информация
Монтаж, демонтаж и регулировка

Стандартный ящик – высота К



2a, 2b, 2c	Царги и заглушки, левые / правые	
	Цвета	SW TS RAL9006
	Номинальная длина	Сталь
	270 мм	378K2702SA
	300 мм	378K3002SA
	350 мм	378K3502SA
	400 мм	378K4002SA
	450 мм	378K4502SA
	500 мм	378K5002SA
	550 мм	378K5502SA
	600 мм	378K6002SA
	650 мм	378K6502SA

3	Держатель задней стенки, левый/правый	
	Цвета	SW TS RAL9006
		Сталь
		Z30K000S
	Задняя стенка из стали	50

4	Крепление фасада	
	INSERTA	2x ZSF.3902
	На саморезы	2x ZSF.3502
	Под пресс	2x ZSF.3602

Дополнительная информация	
Направляющая к корпусу для ящика TANDEMBOX	50

Стандартный ящик – высота К

Необходимое пространство в корпусе	Установочные размеры фасада	Установочные размеры задней стенки	
	<p>FA Наложение фасада</p>		

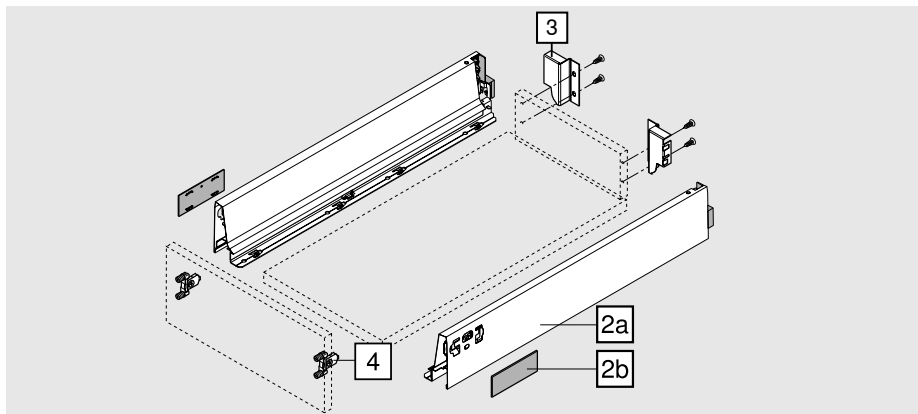
Необходимое пространство
<p>NL Номинальная длина</p>

Раскрой плит ДСП 16 мм	
<p><b>Задняя стенка</b> 116 мм LW - 87 мм</p>	
<p><b>Дно</b> Задняя стенка из ДСП NL - 24 мм Задняя стенка из стали NL - 22 мм LW - 75 мм</p>	
<p>KB Ширина корпуса LW Внутр. ширина корпуса NL Номинальная длина</p>	

Дополнительная информация

Монтаж, демонтаж и регулировка

Стандартный ящик – высота М



2a, 2b	Царги и заглушки, левые / правые		
	Цвета	SW	TS RAL9006
	Номинальная длина	Сталь	Нерж.
	270 мм	378M2702SA	378M2702IA
	300 мм	378M3002SA	378M3002IA
	350 мм	378M3502SA	378M3502IA
	400 мм	378M4002SA	378M4002IA
	450 мм	378M4502SA	378M4502IA
	500 мм	378M5002SA	378M5002IA
	550 мм	378M5502SA	378M5502IA
	600 мм	378M6002SA	378M6002IA
	650 мм	378M6502SA	378M6502IA

3	Держатель задней стенки, левый/правый		
	Цвета	SW	TS RAL9006 Никелиров.
		Сталь	
		Z30M000S.04	
	Задняя стенка из стали		52

4	Крепление фасада		
	INSERTA	2x	ZSF.3902
	На саморезы	2x	ZSF.3502
	Под пресс	2x	ZSF.3602

Дополнительная информация		
Направляющая к корпусу для ящика TANDEMBOX		52

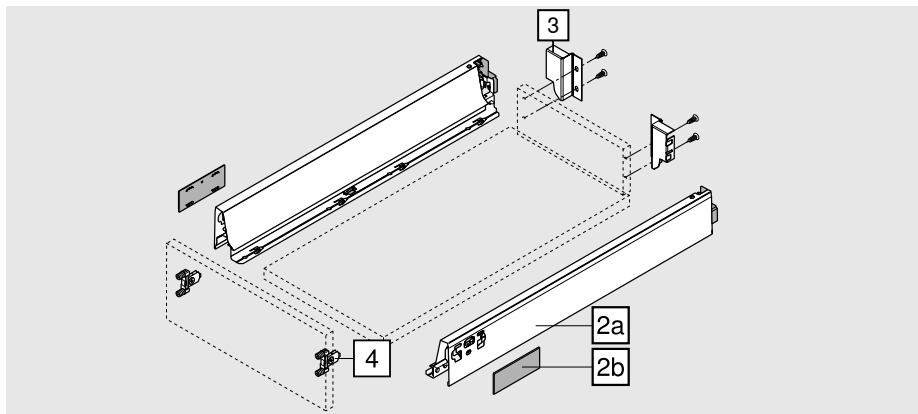
Стандартный ящик – высота М

Необходимое пространство в корпусе	Установочные размеры фасада	Установочные размеры задней стенки	
	<p>FA Наложение фасада</p>		

Необходимое пространство
<p>NL Номинальная длина</p>

Раскрой плит ДСП 16 мм	
<p><b>Задняя стенка</b> 84 r.мм</p>	<p>KB Ширина корпуса LW Внутр. ширина корпуса NL Номинальная длина</p>
<p><b>Дно</b> Задняя стенка из ДСП NL - 24 мм Задняя стенка из стали NL - 22 мм</p>	

Стандартный ящик – высота N



2a, 2b	Царги и заглушки, левые / правые		
	Цвета	SW TS RAL9006	
	Номинальная длина	Сталь	Нерж.
	400 мм	378N4002SA	378N4002IA
	450 мм	378N4502SA	378N4502IA
	500 мм	378N5002SA	378N5002IA
	550 мм	378N5502SA	378N5502IA

3	Держатель задней стенки, левый/правый		
	Цвета	SW TS RAL9006	Никелиров.
		Сталь	
		Z30N000S.04	
	Задняя стенка из стали		54

4	Крепление фасада		
	INSERTA	2x	ZSF.3902
	На саморезы	2x	ZSF.3502
	Под пресс	2x	ZSF.3602

Дополнительная информация		
	Направляющая к корпусу для ящика TANDEMBOX	54

Стандартный ящик – высота N

Необходимое пространство в корпусе	Установочные размеры фасада	Установочные размеры задней стенки	
	<p>FA Наложение фасада</p>		

**Необходимое пространство**

NL Номинальная длина

**Раскрой плит ДСП 16 мм**

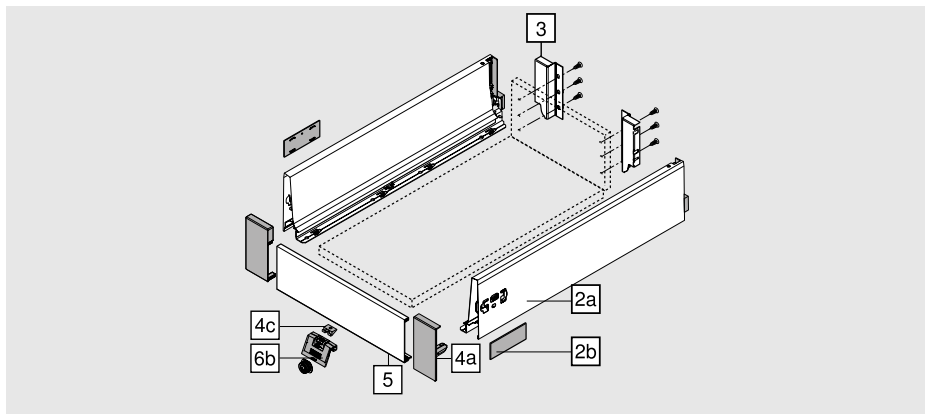
	<p><b>Задняя стенка</b> 69 г мм</p>	
	<p><b>Дно</b> Задняя стенка из ДСП NL - 24 мм Задняя стенка из стали NL - 22 мм</p>	

KB Ширина корпуса  
LW Внутр. ширина корпуса  
NL Номинальная длина

**Дополнительная информация**

Монтаж, демонтаж и регулировка

Внутренний ящик – высота К



2a, 2b, 2c	Царги и заглушки, левые / правые		
	Цвета	SW	TS RAL9006
	Номинальная длина	Сталь	
	270 мм	378K2702SA	
	300 мм	378K3002SA	
	350 мм	378K3502SA	
	400 мм	378K4002SA	
	450 мм	378K4502SA	
	500 мм	378K5002SA	
	550 мм	378K5502SA	
	600 мм	378K6002SA	
	650 мм	378K6502SA	

6a	Ручка		
	Цвета	SW	S WGR
		Пластмасса	
		ZIF.80M5	

Альтернатива для 6a

6b	Ручка и поводок (опция)		
	Цвета	SW	S WGR
		Пластмасса	
		ZIF.80M7	

Дополнительная информация

Направляющая к корпусу для ящика TANDEMBOX	56
--	----

3	Держатель задней стенки, левый/правый		
	Цвета	SW	TS RAL9006
		Сталь	
		Z30K000S	
	Задняя стенка из стали	56	

4a, 4c	Держатель передней панели, левый/правый		
	Цвета	SW	S WGR
		Пластмасса	
		ZIF.71K0	
	Вкл. держатель Z31A0008		

5	Передняя панель для внутреннего ящика		
	Цвета	SW	TS RAL9006
		Алюминий	
	Под раскрой	Z31L1036A	



Внутренний ящик – высота К

Необходимое пространство в корпусе	Расстояние до отверстия для водка на фасаде	Установочные размеры задней стенки	

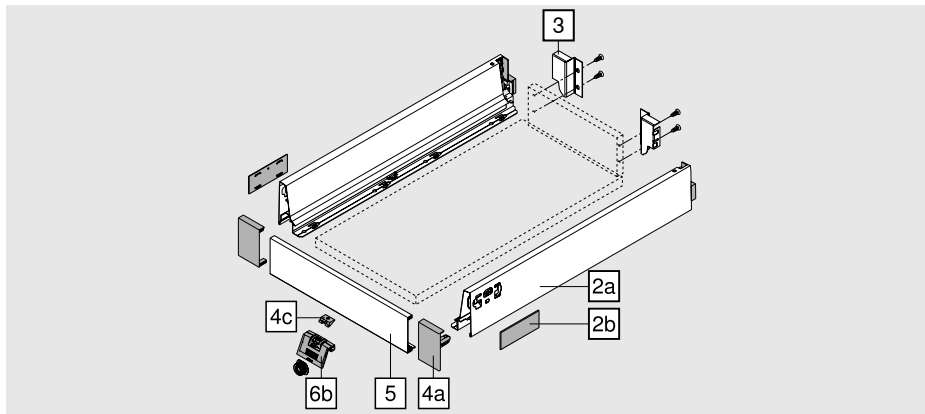
Необходимое пространство	Раскрой передней панели
<p>NL Номинальная длина</p>	<p><math>X = LW - 132</math></p>

Раскрой плит ДСП 16 мм	
<p><b>Задняя стенка</b> 116 мм LW - 87 мм</p>	<p>KB Ширина корпуса LW Внутр. ширина корпуса NL Номинальная длина</p>
<p><b>Дно</b> Задняя стенка из ДСП NL - 24 мм Задняя стенка из стали NL - 22 мм LW - 75 мм</p>	

Дополнительная информация

Монтаж, демонтаж и регулировка

Внутренний ящик – высота М



2a, 2b	Царги и заглушки, левые / правые		
	Цвета	SW TS	RAL9006
	Номинальная длина	Сталь	Нерж.
	270 мм	378M2702SA	378M2702IA
	300 мм	378M3002SA	378M3002IA
	350 мм	378M3502SA	378M3502IA
	400 мм	378M4002SA	378M4002IA
	450 мм	378M4502SA	378M4502IA
	500 мм	378M5002SA	378M5002IA
	550 мм	378M5502SA	378M5502IA
	600 мм	378M6002SA	378M6002IA
	650 мм	378M6502SA	378M6502IA

6a	Ручка			
	Цвета	SW S	WGR	RAL7037
		Пластмасса		
		ZIF.80M5		

Альтернатива для 6a

6b	Ручка и поводок (опция)			
	Цвета	SW S	WGR	RAL7037
		Пластмасса		
		ZIF.80M7		

Дополнительная информация

Направляющая к корпусу для ящика TANDEMBOX **58**

3	Держатель задней стенки, левый/правый		
	Цвета	SW TS	RAL9006 Никелиров.
		Сталь	
		Z30M000S.04	
	Задняя стенка из стали		
	<b>58</b>		

4a, 4c	Держатель передней панели, левый/правый			
	Цвета	SW S	WGR	RAL7037
		Пластмасса		
		ZIF.71M0		
	Вкл. держатель Z31A0008			

5	Передняя панель для внутреннего ящика		
	Цвета	SW TS	RAL9006 Никелиров.
		Алюминий	
	Под раскрой	Z31L1036A	

Внутренний ящик – высота M

Необходимое пространство в корпусе	Расстояние до отверстия для подвода на фасаде	Установочные размеры задней стенки	
<p>* Возможно использование ZIF.80M7 при высоте более 73 мм</p>			

Необходимое пространство	Раскрой передней панели
<p>* С ручкой ZIF.80M7 NL Номинальная длина</p>	<p>X = LW - 132</p>

Раскрой плит ДСП 16 мм	
<p><b>Задняя стенка</b> 84 г мм LW - 87 г мм</p>	
<p><b>Дно</b> Задняя стенка из ДСП NL - 24 мм Задняя стенка из стали NL - 22 мм LW - 75 г мм</p>	<p>KB Ширина корпуса LW Внутр. ширина корпуса NL Номинальная длина</p>

Дополнительная информация

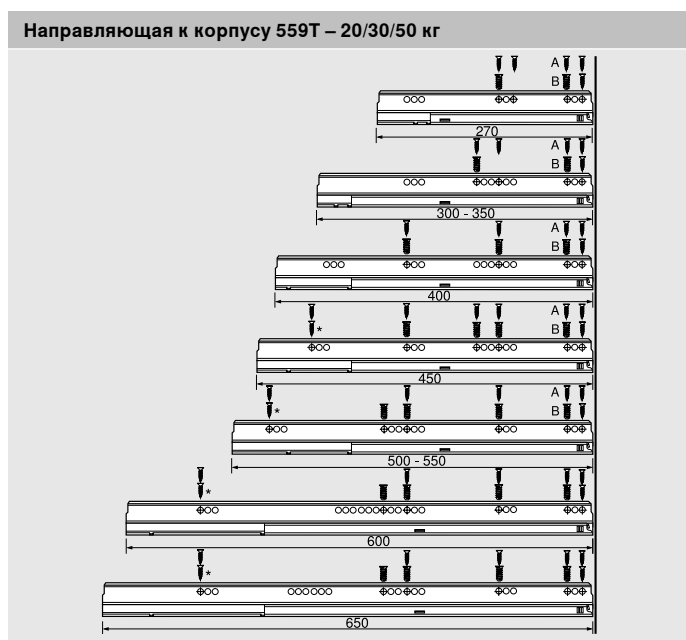
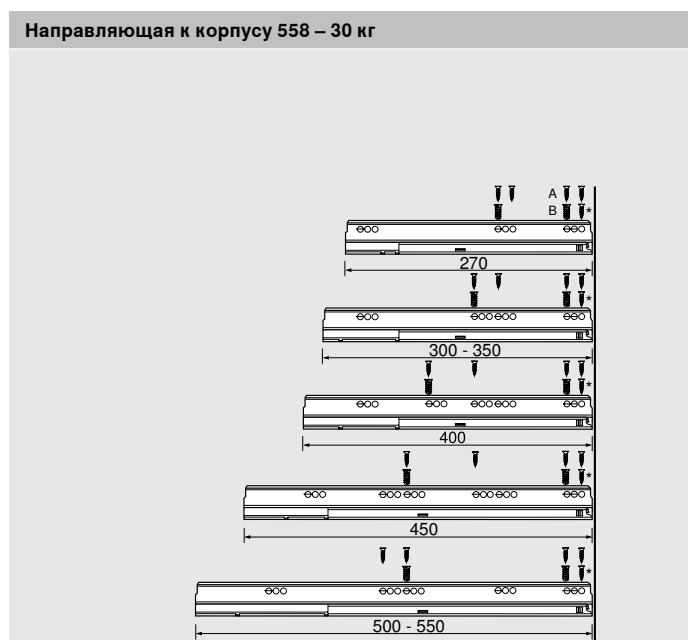
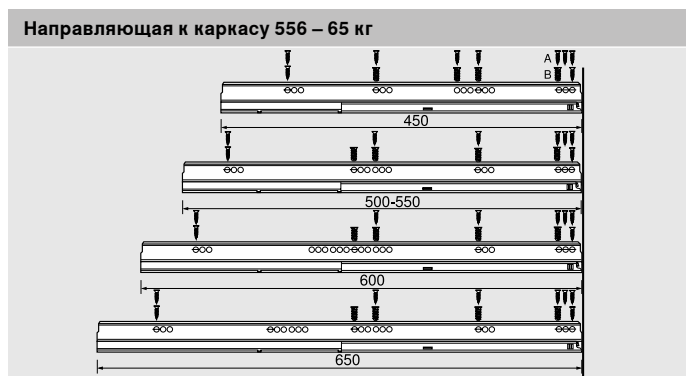
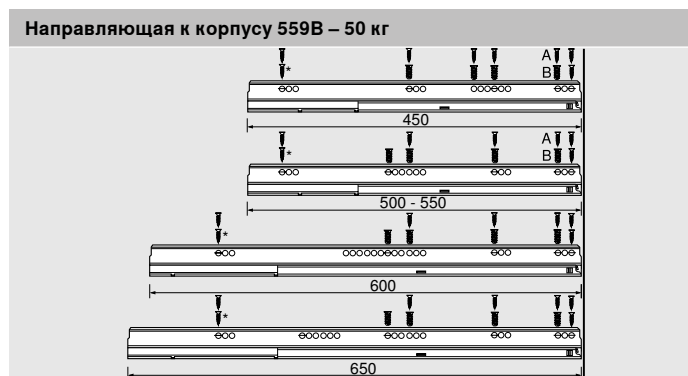
Монтаж, демонтаж и регулировка

## Направляющая к корпусу для ящика TANDEMBOX

Направляющая, левая/правая							
	Номинальная длина	BLUMOTION*			TIP-ON		
		30 кг	50 кг	65 кг	20 кг	30 кг	50 кг
	270 мм	558.2701B			559.2701T		
	300 мм	558.3001B			559.3001T		
	350 мм	558.3501B01				559.3501T	
	400 мм	558.4001B01				559.4001T	
	450 мм	558.4501B01	559.4501B	556.4501B			559.4501T
	500 мм	558.5001B	559.5001B	556.5001B			559.5001T
	550 мм	558.5501B	559.5501B	556.5501B			559.5501T
	600 мм		559.6001B	556.6001B			559.6001T
	650 мм		559.6501B	556.6501B			559.6501T

\* Можно использовать с SERVO-DRIVE

### Крепление направляющих к корпусу



A Саморезы Ø 4 x 15 мм

B Евровинты Артикул 661.145

\* Опционально

Принадлежности – задняя стенка из стали

	<b>Задняя стенка N</b>				
	Цвета	SW	TS	RAL9006	Никелиров.
		Сталь			
	☎ Z30NxxxS.6				

	<b>Задняя стенка M</b>				
	Цвета	SW	TS	RAL9006	Никелиров.
		Сталь			
	☎ Z30MxxxS.6				

	<b>Задняя стенка K</b>				
	Цвета	SW	TS	RAL9006	
		Сталь			
	☎ Z30KxxxS.6				

	<b>Задняя стенка C</b>				
	Цвета	SW	TS	RAL9006	Никелиров.
		Сталь			
	☎ Z30CxxxS.6				

	<b>Задняя стенка D</b>				
	Цвета	SW	TS	RAL9006	Никелиров.
		Сталь			
	☎ Z30DxxxS.6				

**Расчет ширины**

LW Внутр. ширина корпуса      xxx Ширина

**Пример**  
 Внутренняя ширина корпуса 567 мм – 28 мм = ширина задней стенки 539 мм  
 Заказ: **Z30M539S**, белый

**Раскрой плит ДСП 16 мм**

Дно  
NL - 22 мм

LW - 75 мм

LW Внутр. ширина корпуса  
 NL Номинальная длина

Принадлежности – задняя стенка и держатель релинга – высота В – царга М

Держатель задней стенки и релингов, левый/правый			
	Цвета	SW TS RAL9006	Никелиров.
		Сталь	
	Z30B000S.04		

Необходимое пространство в корпусе	Установочные размеры фасада	Установочные размеры задней стенки	
	<p>FA Наложение фасада</p>		

Принадлежности – универсальный держатель релинга

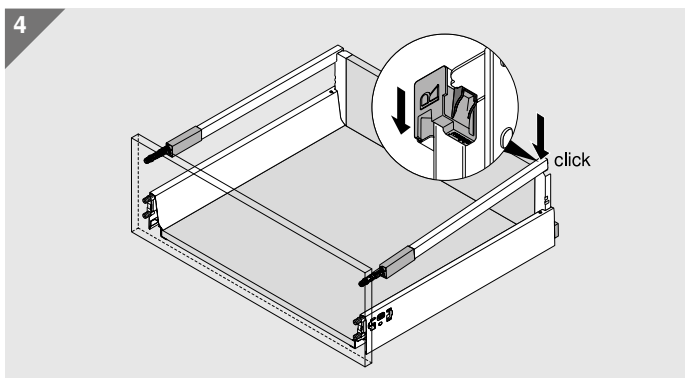
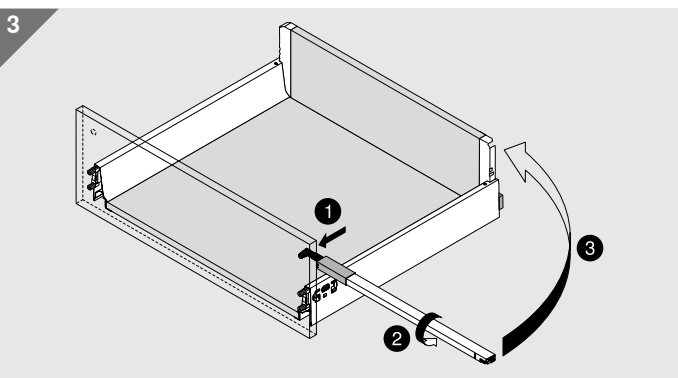
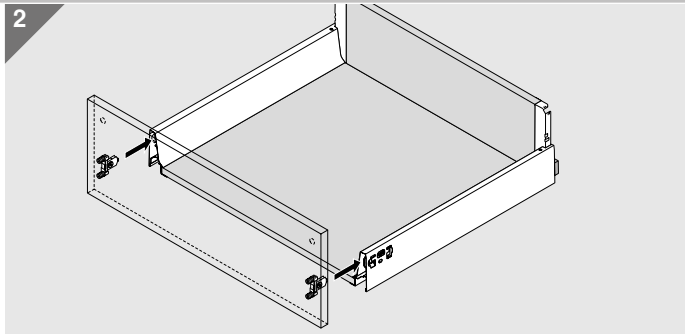
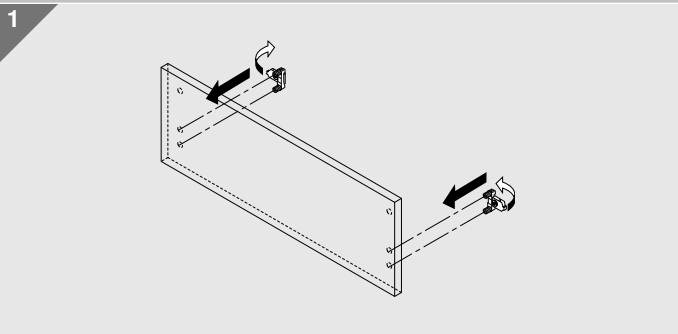
Универсальный держатель релинга			
	Цвета	SW TS RAL9006	Никелиров.
		Сталь	
	ZRR.5200		

Необходимое пространство в корпусе	Установочные размеры фасада	Установочные размеры задней стенки	Необходимое пространство в корпусе	Установочные размеры фасада	Установочные размеры задней стенки
<p>Свободное размещение Y = X - 4 мм X Высота задней стенки</p>	<p>Свободное размещение Z = X - 71 мм X Высота задней стенки FA Наложение фасада</p>	<p>Свободное размещение W = X - 103 мм X Высота задней стенки</p>	<p>Высота D – двойной релинг (держатель задней стенки, высота B)</p>	<p>Высота D – двойной релинг (держатель задней стенки, высота B) FA Наложение фасада</p>	<p>Высота D – двойной релинг (держатель задней стенки, высота B)</p>

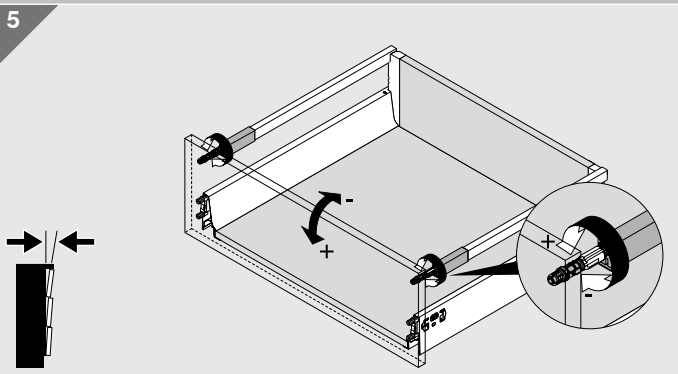
Принадлежности – стабилизатор фасада

Необходимое пространство в корпусе	Установочные размеры фасада		

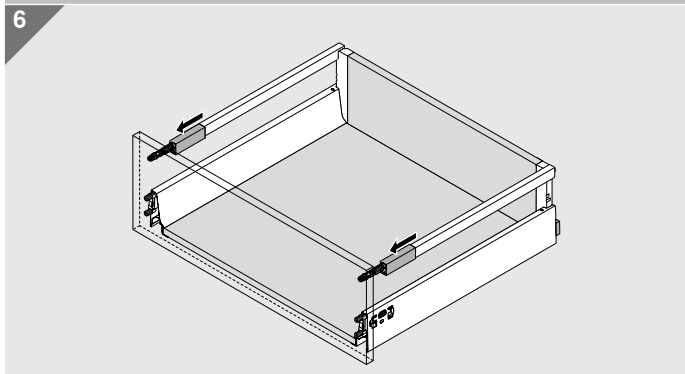
Ящик с высоким фасадом



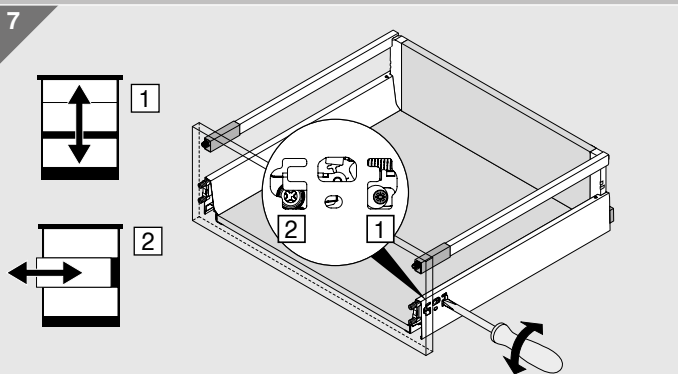
Регулировка наклона



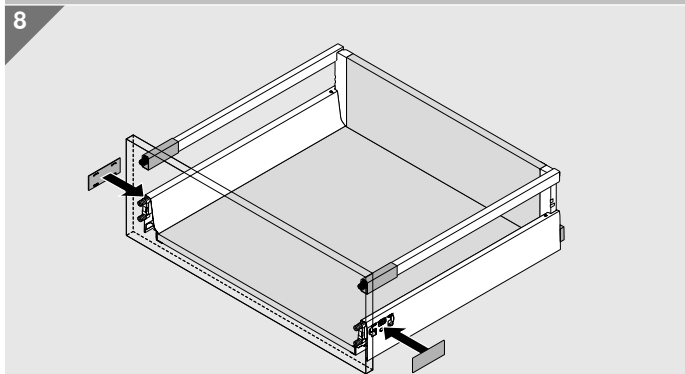
Примечание  
Все винты регулировки должны быть равномерно отрегулированы.



Регулировка по высоте и ширине

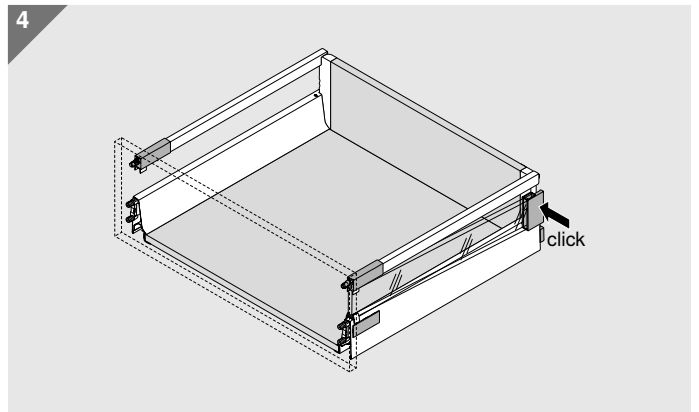
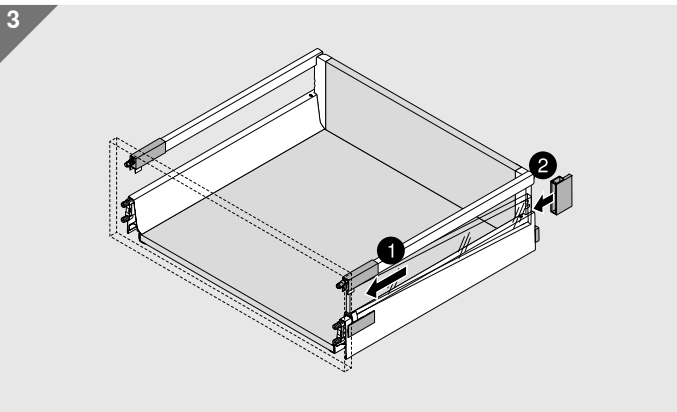
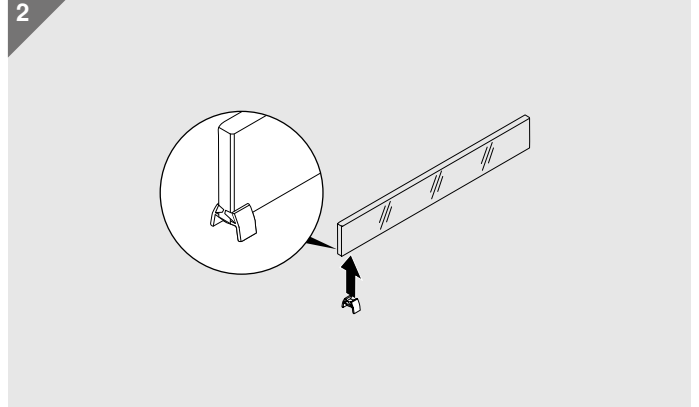
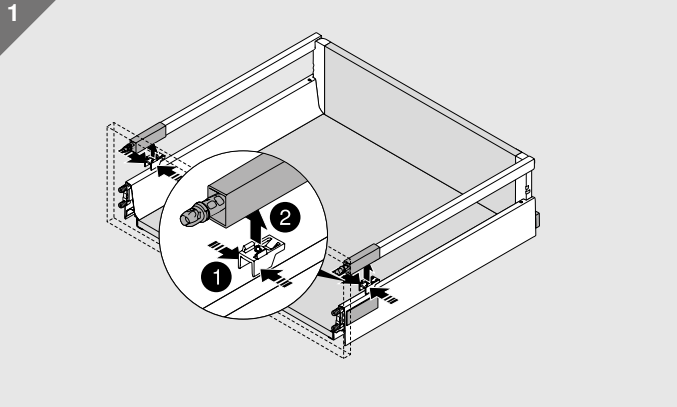


Примечание: Высота фасада регулируется с двух сторон.

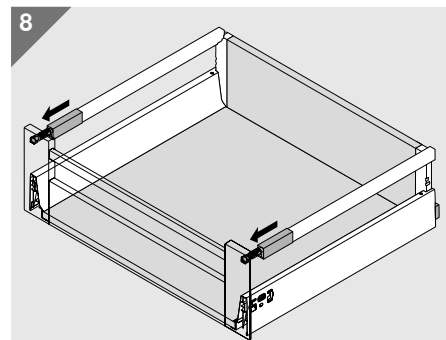
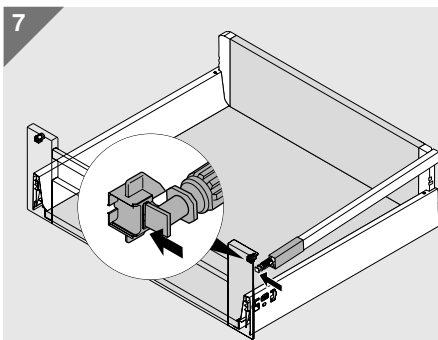
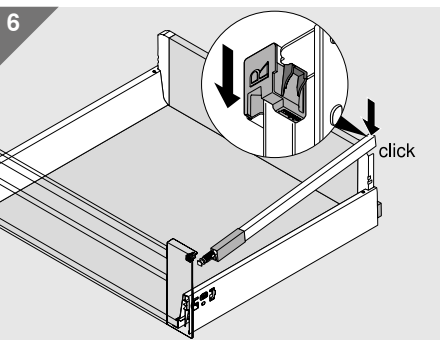
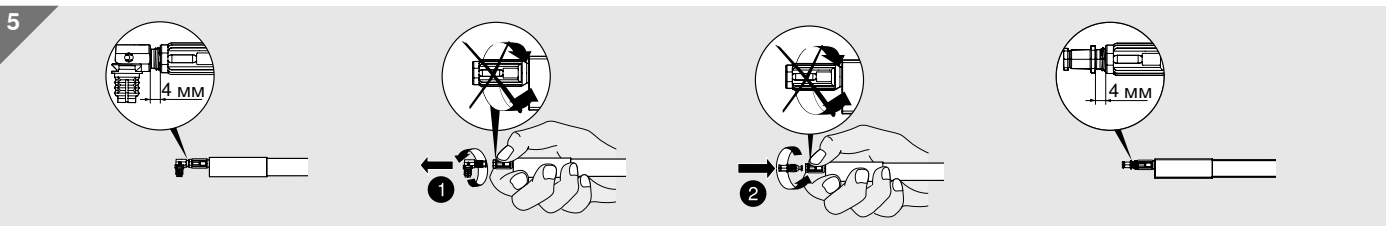
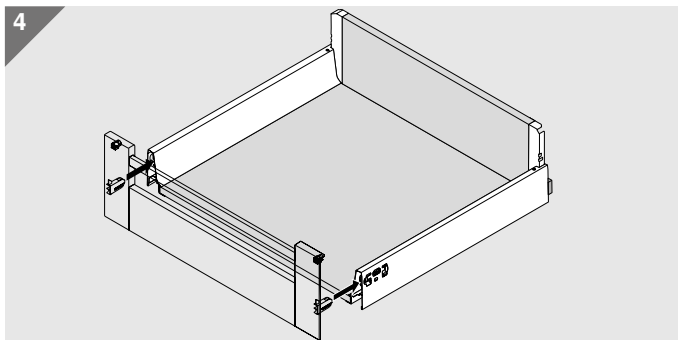
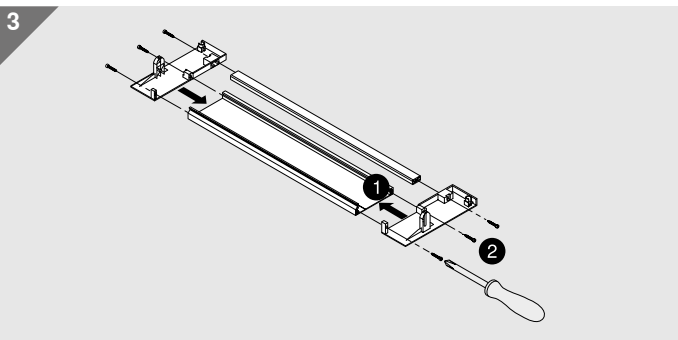
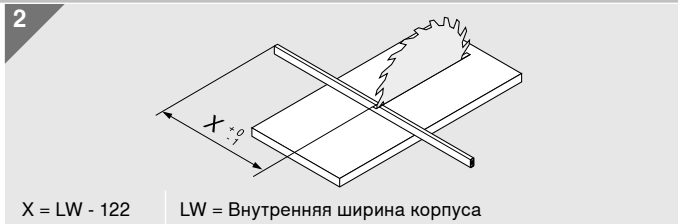




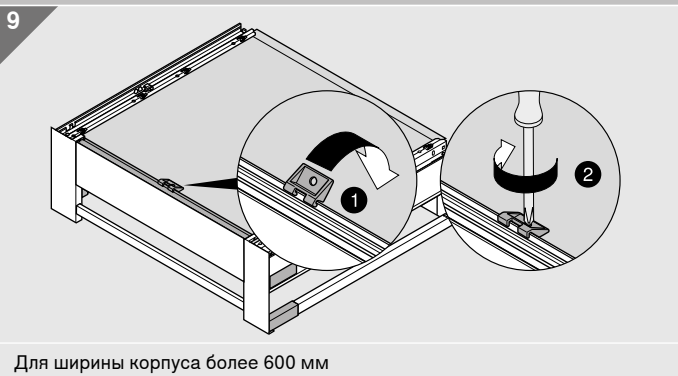
Вставка



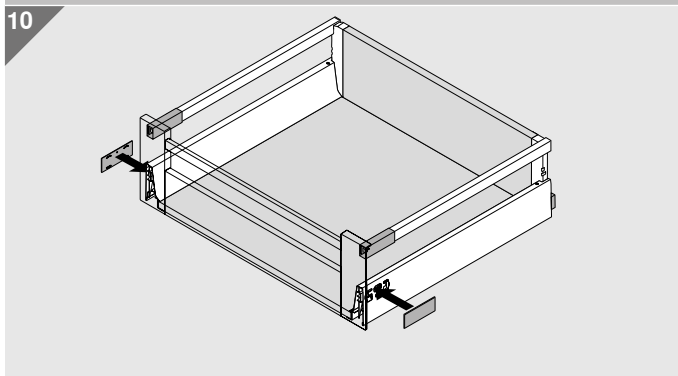
Высокий внутренний ящик



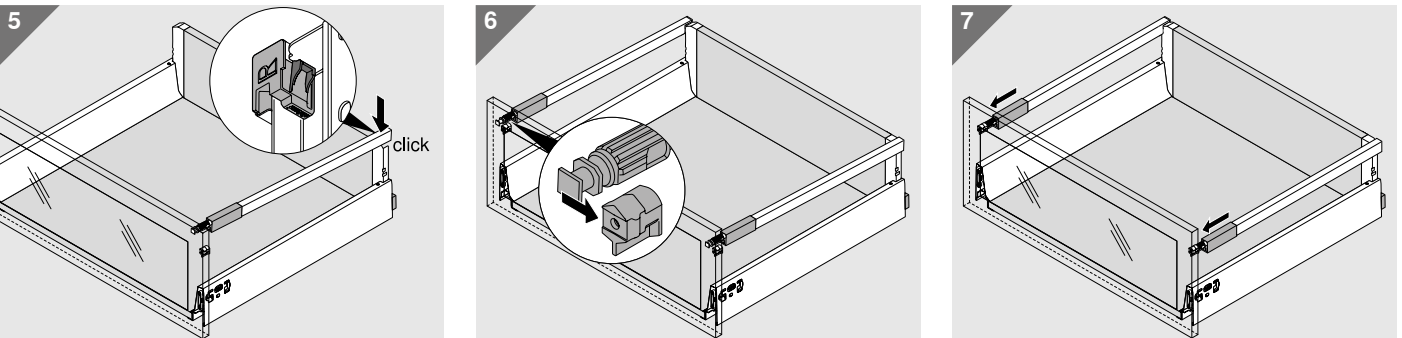
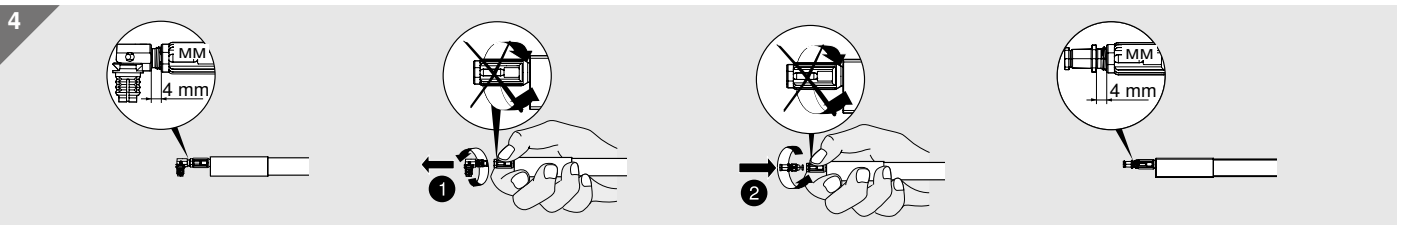
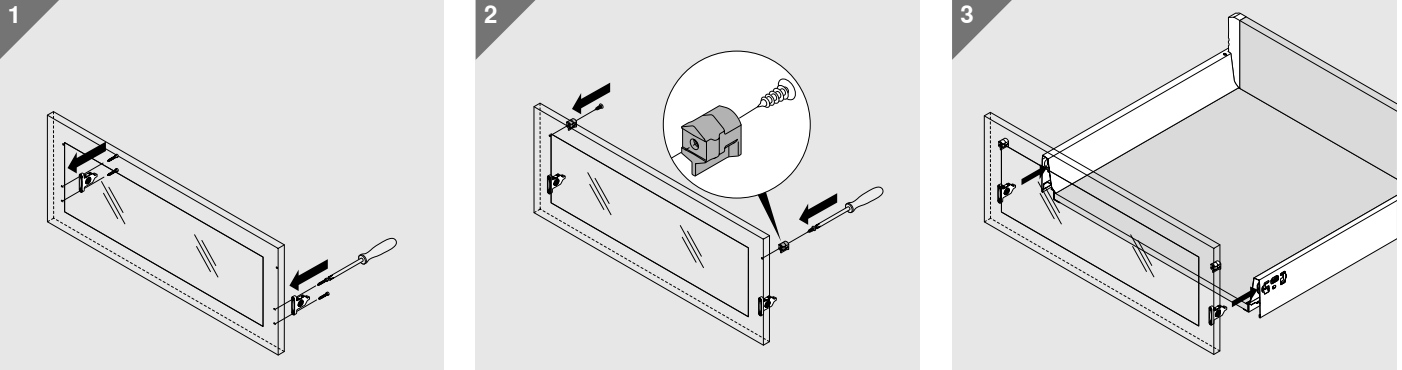
Держатель



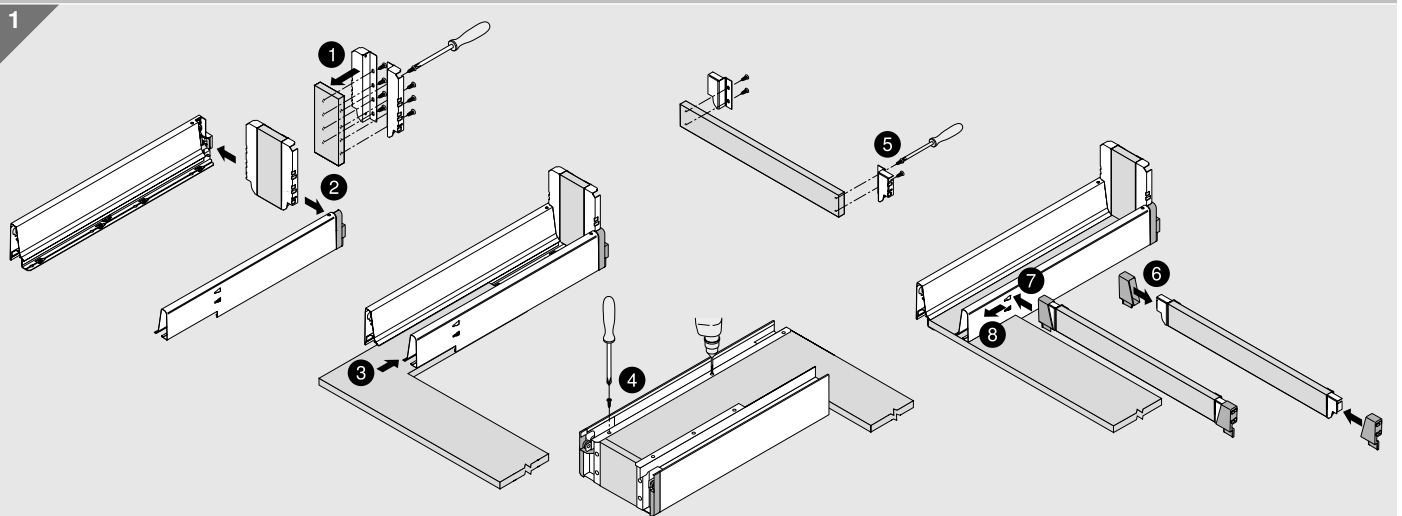
Для ширины корпуса более 600 мм



Алюминиевая рамка



Ящик под мойку



Монтаж, демонтаж и регулировка

67

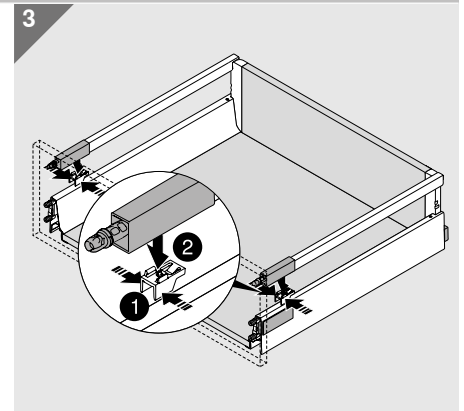
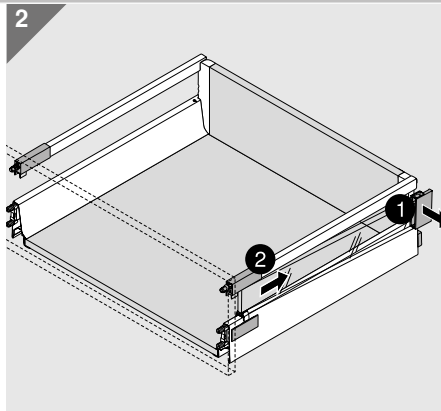
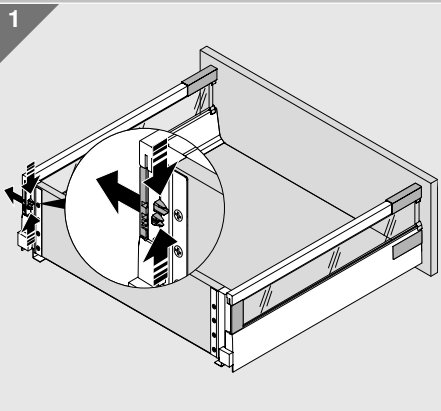
Монтаж заглушек

67

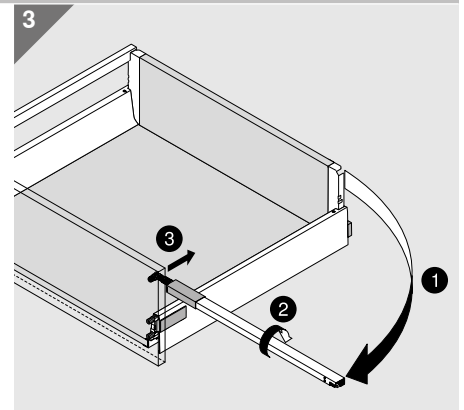
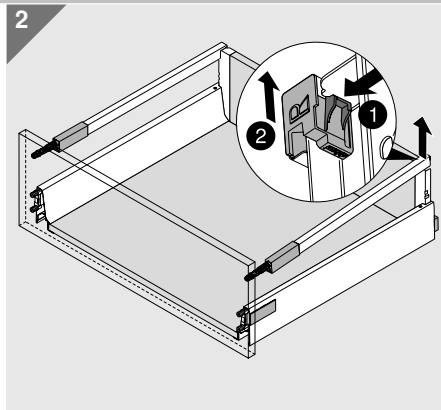
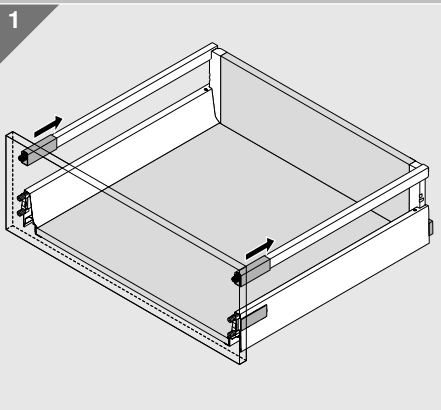
Монтаж вставок

67

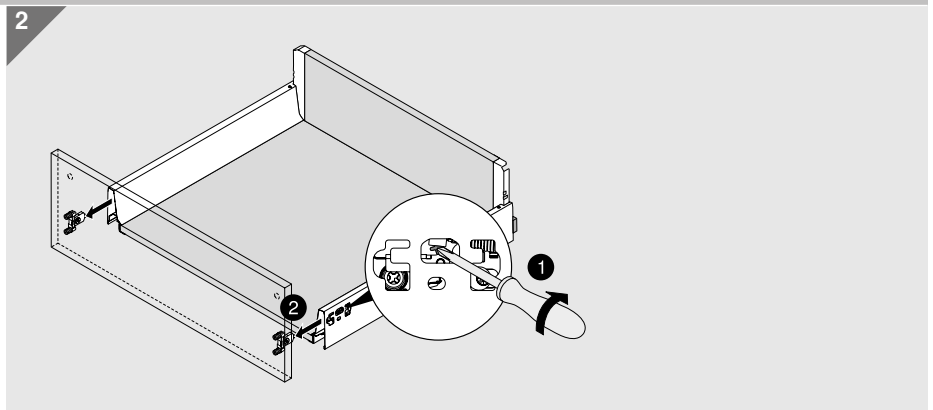
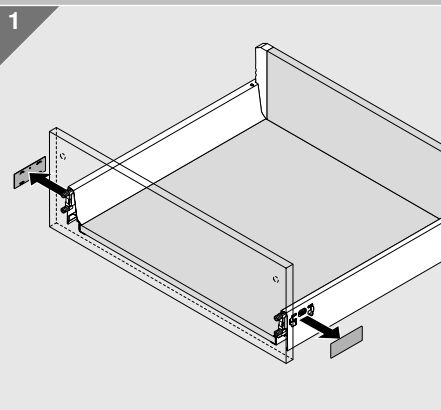
Демонтаж вставки



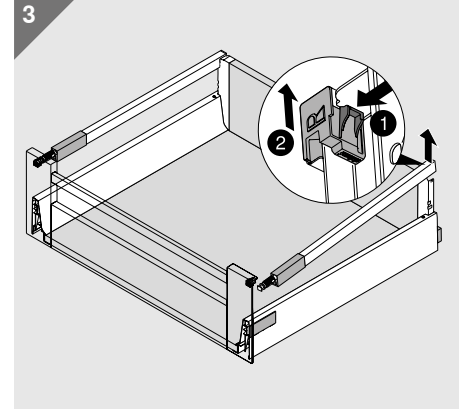
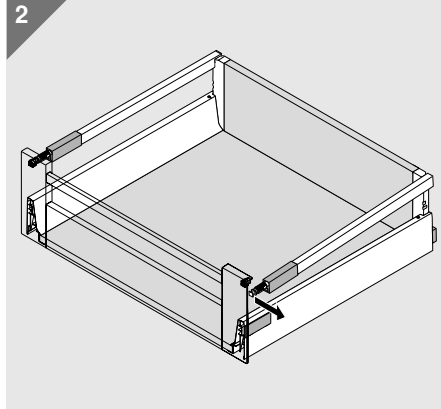
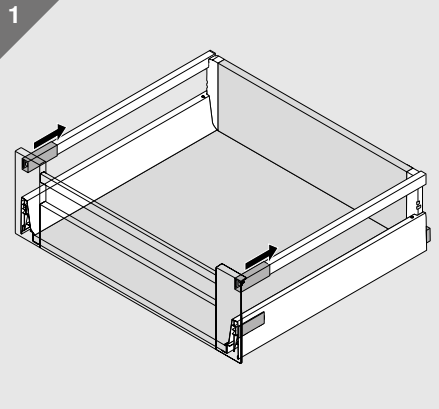
Демонтаж реллингов – ящик с высоким фасадом



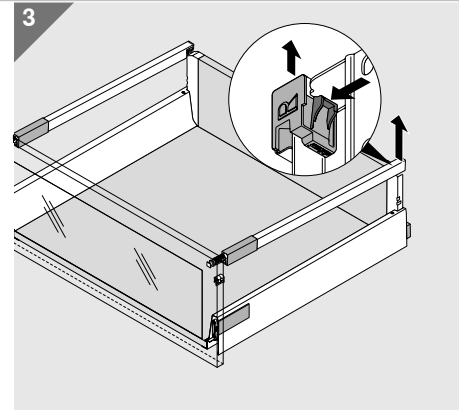
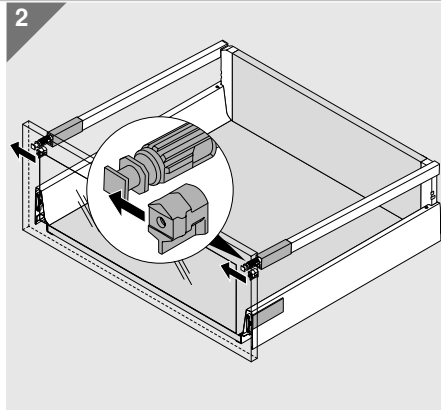
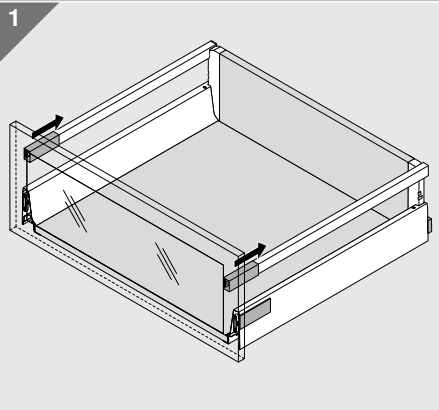
Демонтаж фасада



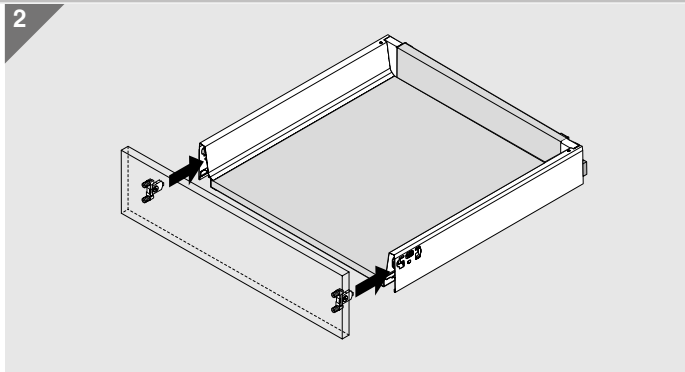
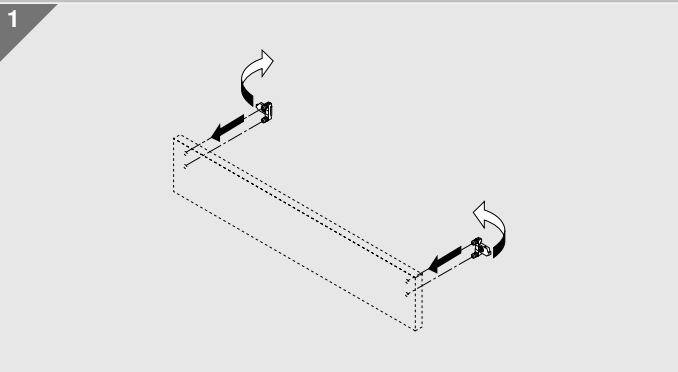
Демонтаж релингов – высокий внутренний ящик



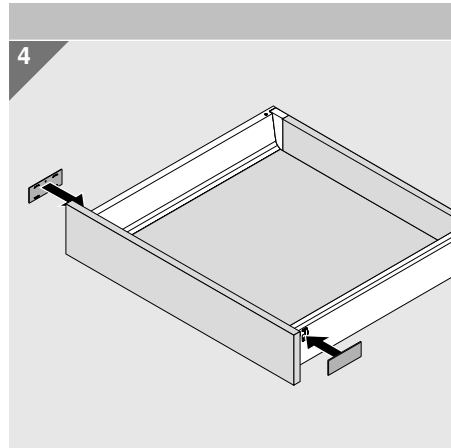
Демонтаж релингов – алюминиевая рамка



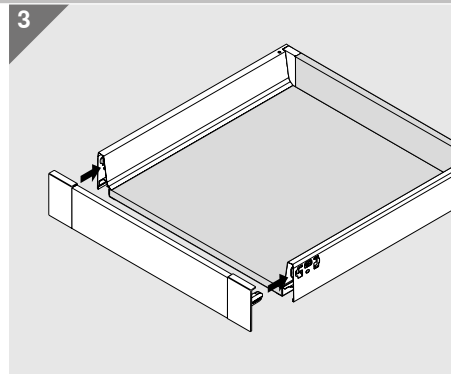
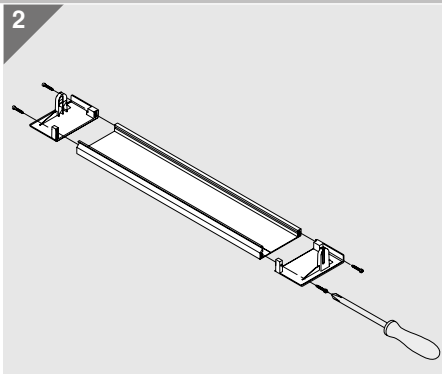
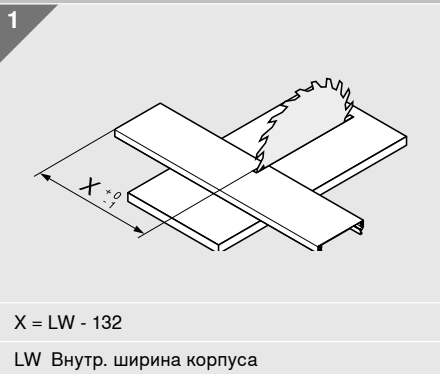
Стандартный ящик



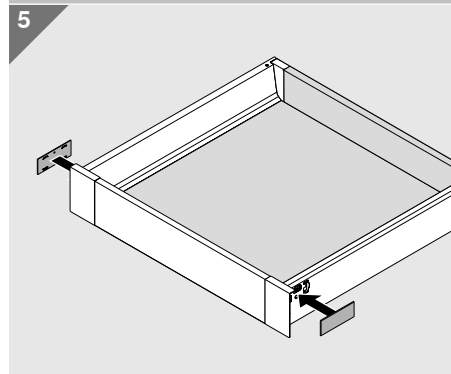
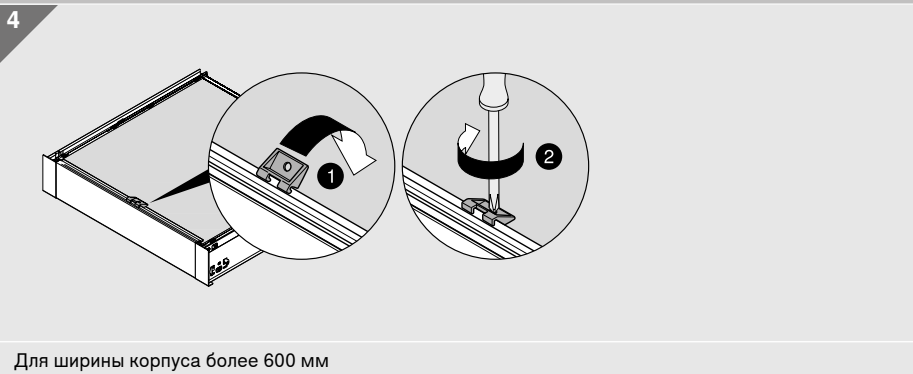
Регулировка по высоте и ширине



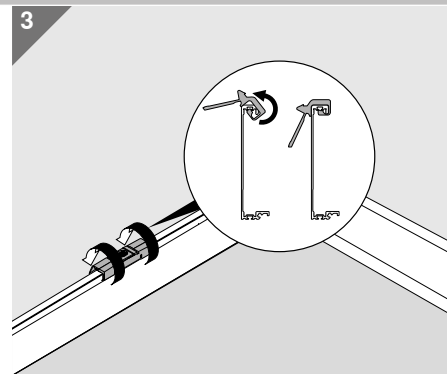
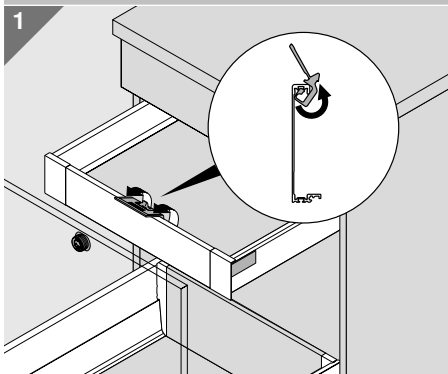
Внутренний ящик



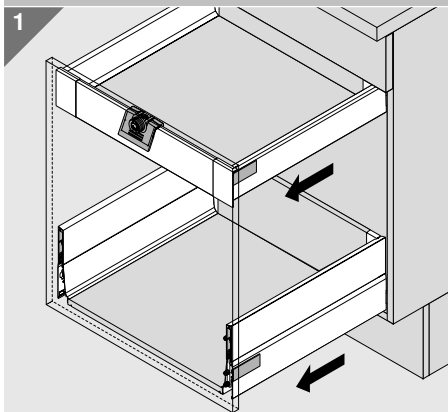
Держатель



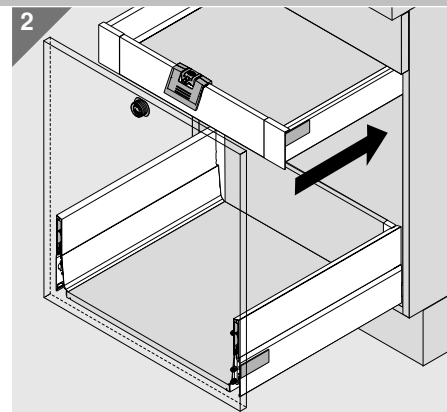
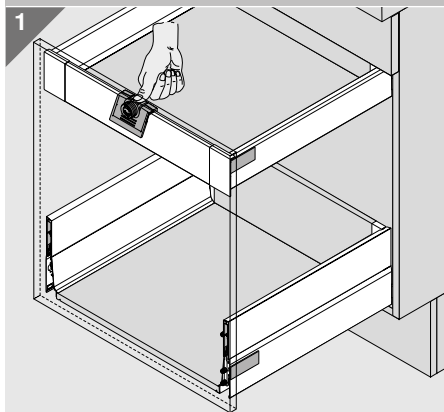
Ручка и поводок



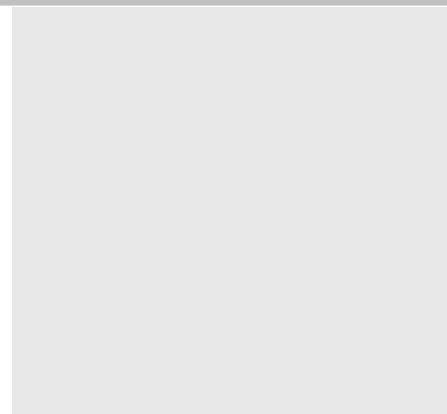
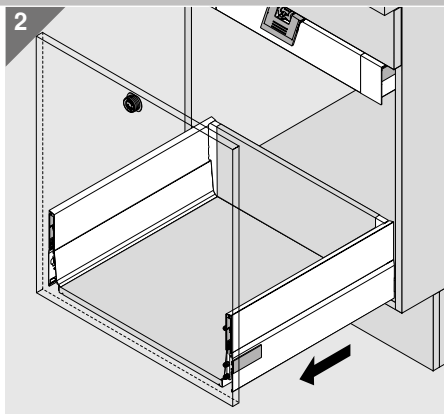
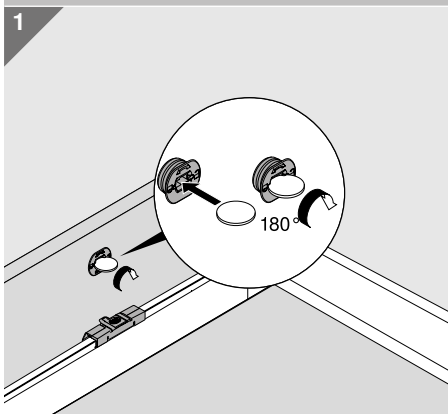
Активация поводка



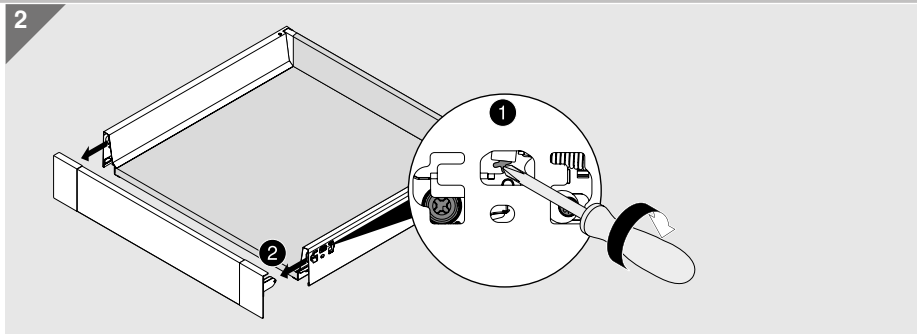
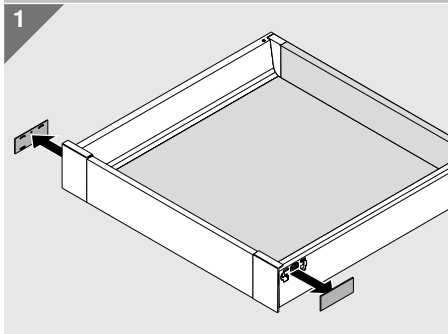
Разблокирование



Деактивация поводка



Демонтаж фасада



# Компания Blum

Фирма Blum была основана более 60 лет назад Юлиусом Блюмом. Blum – это семейное предприятие. Благодаря наличию дочерних компаний и представительств по всему миру изделия Blum доступны в любом уголке земного шара. К основным стратегическим направлениям деятельности компании относятся петли, подъемные механизмы и системы выдвижения. Наше внимание всегда сосредоточено на стремлении к совершенному движению.

The Blum logo, featuring a stylized white arrow pointing upwards and to the right, followed by the word "blum" in a bold, lowercase, sans-serif font. The logo is set against a white background within an orange rectangular area.





### Blum в Австрии и во всем мире

Blum имеет семь заводов в Форарльберге (Австрия), производство в США и Бразилии, логистический центр в Польше, а также 27 дочерних компаний и представительств по всему миру. Наше предприятие осуществляет поставки фурнитуры в более чем 100 стран. Всего в концерне Blum работают 6 600 сотрудников, 5 000 из них в Форарльберге.



### Глобальная выгода

Все группы клиентов – производители, продавцы, сборщики или владельцы мебели – должны ощущать преимущества от использования фурнитуры Blum. Пользоваться нашими изделиями должно быть выгодно всем. В этом заключается суть философии Blum глобальной выгоды для каждого.



### Инновации

Чтобы предлагать клиентам инновационную фурнитуру и обеспечить коммерческую успешность предприятия на долгосрочной основе, необходимо инвестировать значительные суммы в исследования и разработки, в заводы и оборудование, а также в обучение сотрудников. Благодаря более чем 1200 зарегистрированным патентам по всему миру Blum считается одним из самых инновационных предприятий в Австрии.



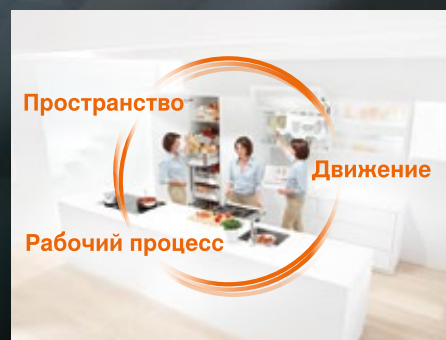
### Качество

Говоря о качестве Blum, мы подразумеваем не только безупречную работу фурнитуры, но и качество наших сервисных услуг и надежность сотрудничества с партнерами и клиентами.



### Окружающая среда

Мы убеждены, что рациональный подход к экологии является экономически выгодным и очень перспективным. Долговечность изделий – это лишь один из важнейших аспектов. Также мы делаем свой выбор в пользу экологически чистых технологий, разумного расходования сырья и экономии энергии.



### Пространство

### Движение

### Рабочий процесс

### DYNAMIC SPACE

Основные параметры функциональной кухни – это оптимально организованные рабочие процессы, рациональное использование пространства и высочайшее удобство движения. Идеи Blum для функциональной кухни помогут сделать любую кухню более удобной и эргономичной.



ООО «Блум»  
ул. Брестская, д. 32/3 стр. 2,  
с. Ям, Домодедовский р-н,  
Московская обл., 142030  
Тел.: (495) 727-06-11  
(многоканальный)  
Факс: (495) 727-06-12  
E-mail: info.ru@blum.com  
www.blum.com

Julius Blum GmbH  
Beschlagefabrik  
6973 Hochst, Austria  
Tel.: +43 5578 705-0  
Fax: +43 5578 705-44  
E-Mail: info@blum.com  
www.blum.com



The Blum logo, consisting of a stylized white arrow pointing upwards and to the right, followed by the word 'blum' in a bold, lowercase, sans-serif font, with a registered trademark symbol (®) to the upper right.