



SERVO-DRIVE flex

Техническое руководство

www.blum.com

 **blum**®

Обзор комплектующих

Холодильник и морозильная камера	4
Посудомоечная машина	6

Информация для заказа

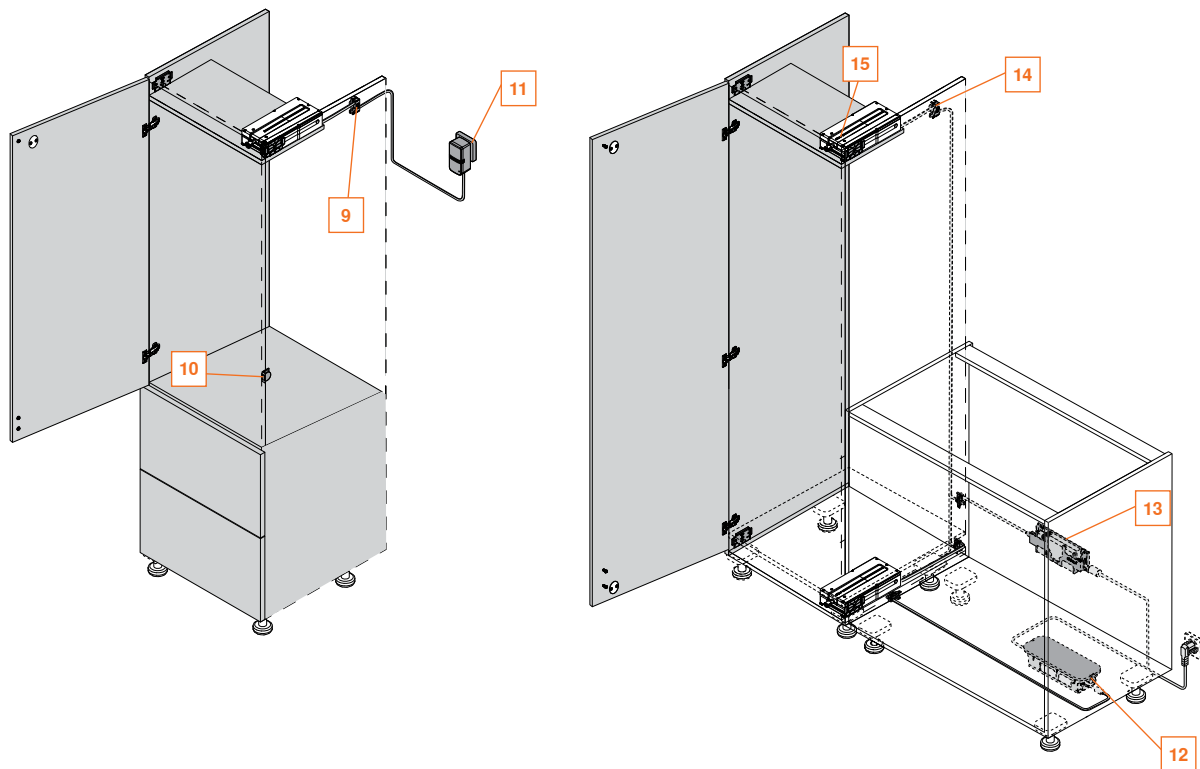
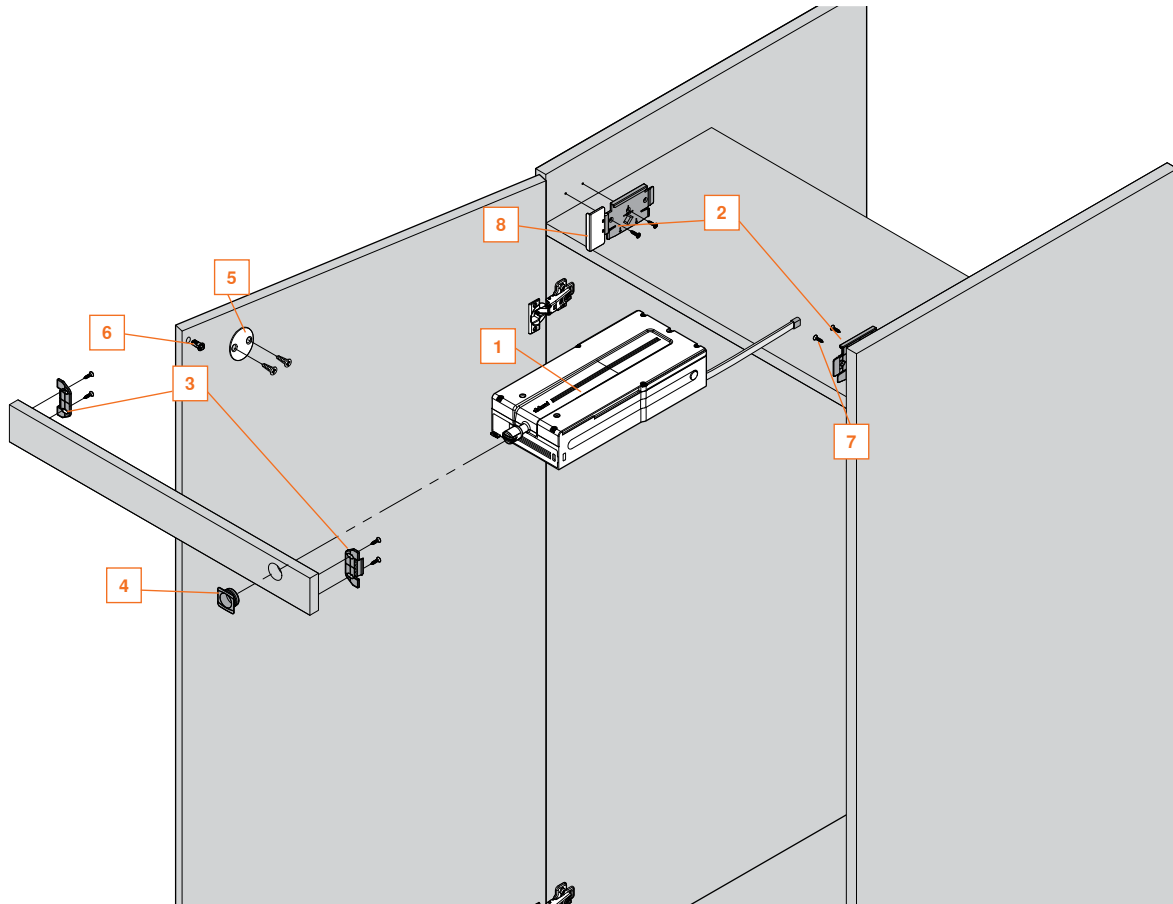
Холодильник и морозильная камера	8
Посудомоечная машина	9
Кабель / Штекерная вилка	10

Проектирование / Монтаж / Демонтаж

Холодильник и морозильная камера	12
Посудомоечная машина	16
Блок питания	19

NH	Высота ниши
BS	Расстояние для установки глухой панели
SWD	Толщина боковины

APL-UK	Нижняя кромка столешницы
APÜ	Выступающая часть столешницы
VPEH	Единица упаковки



Комплект SERVO-DRIVE flex

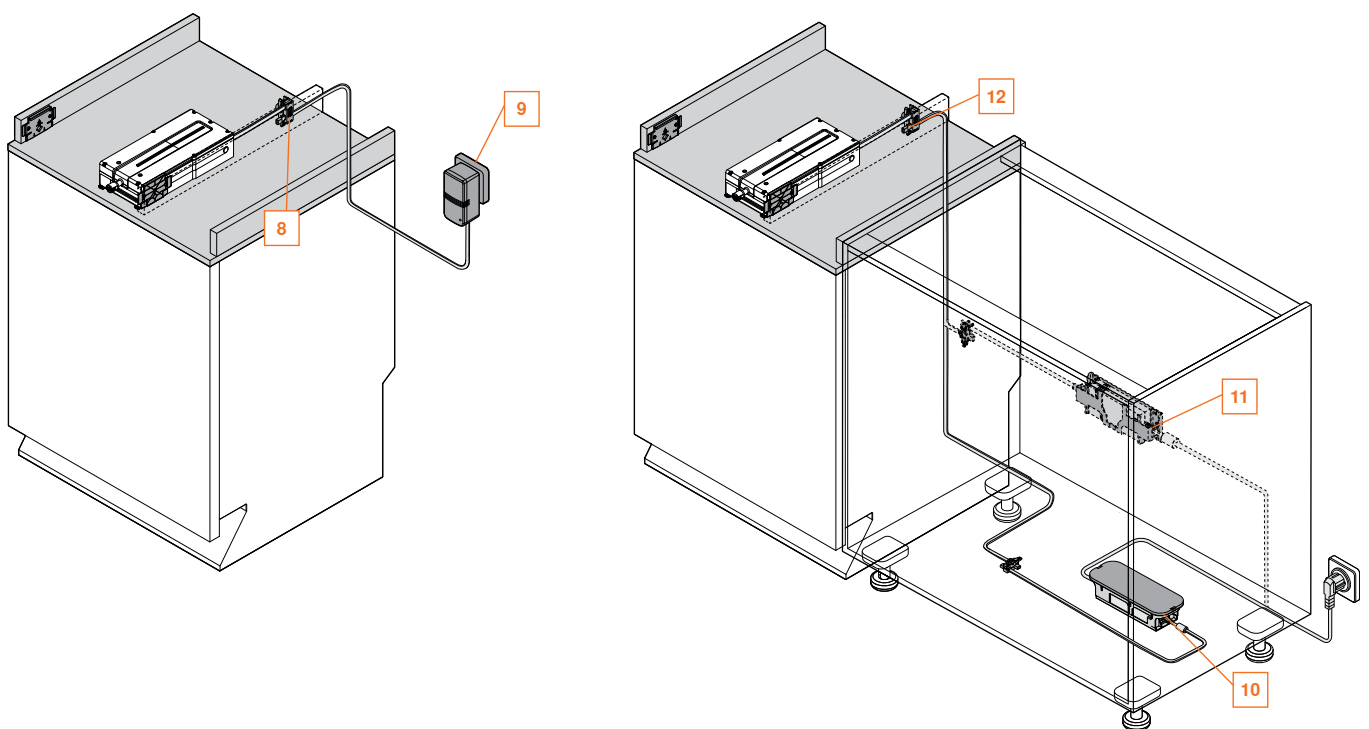
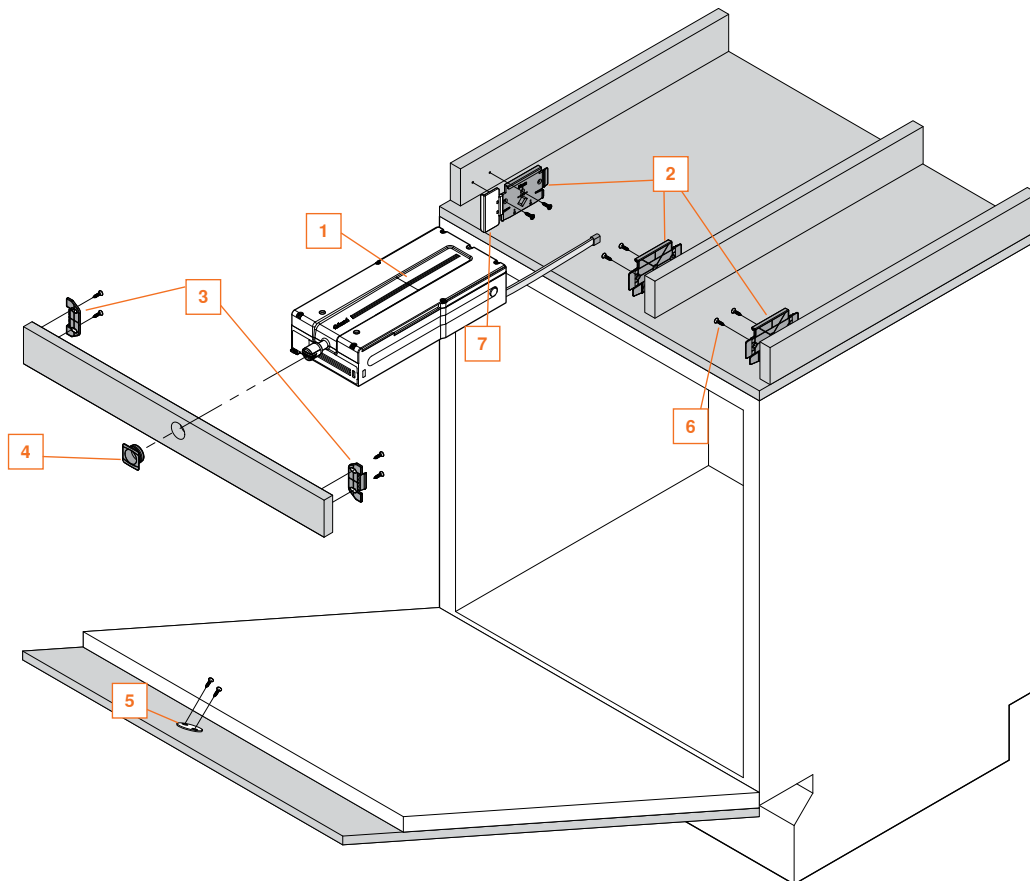
1	Привод	1x	6	Дистанционный амортизатор Blum	3x
	Для открывания дверей без ручек встроенных холодильника и морозильной камеры или посудомоечной машины			Дистанционный амортизатор Blum обеспечивает необходимый ход срабатывания 2 мм.	
2	Ответная планка	2x	7	Саморезы	11x
	Для крепления привода и глухой панели защелкиванием				
3	Крепление глухой панели	2x	8	Шаблон для монтажа	1x
	Для крепления глухой панели к боковым ответным планкам			Для определения позиции ответной планки на боковине	
4	Втулка глухой панели	1x	9	Соединительный узел	1x
	Позволяет обеспечить гармоничный внешний вид мебели			Этот узел соединяет распределительный кабель и блок питания.	
5	Фиксирующая пластина	1x			
	Пластина крепится на фасад для обеспечения его надежного возвращения в исходную позицию при нежелательном открывании.				

Необходимые комплектующие в зависимости от конструкции (см. стр. 8)

11	Штепсельный блок питания, 16 Вт		13	Держатель блока питания при монтаже к стенке	
	Блок питания при использовании одного привода SERVO-DRIVE flex			Если блок питания необходимо разместить на стенке, то используется держатель блока питания "к стенке".	
12 + 13	Блок питания Blum, 72 Вт		14	Защита концов кабеля	
	При использовании более одного привода SERVO-DRIVE flex необходим блок питания 72 Вт.			Защита концов кабеля насаживается на "открытые" концы кабеля.	
12	Держатель блока питания при монтаже ко дну			Кабель синхронизации 300 см	
	Блок питания просто и надежно фиксируется в держателе блока питания "ко дну".			Для синхронизации двух приводов SERVO-DRIVE flex.	

Дополнительно

10	Радиокнопка SERVO-DRIVE		15	Приемник радиосигнала	
	Кнопка может использоваться в комбинации с приемником радиосигнала для увеличения области срабатывания.			Устанавливается без инструмента на привод и синхронизируется с радиокнопкой SERVO-DRIVE	



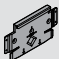
Комплект SERVO-DRIVE flex

1	Привод	1x	5	Фиксирующая пластина	1x
	Для открывания дверей без ручек встроенных холодильника и морозильной камеры или посудомоечной машины			Пластина крепится на фасад для обеспечения его надежного возвращения в исходную позицию при нежелательном открывании.	
2	Ответная планка	2x	6	Саморезы	11x
	Для крепления привода и глухой панели защелкиванием				
3	Крепление глухой панели	2x	7	Шаблон для монтажа	1x
	Для крепления глухой панели к боковым ответным планкам			Для определения позиции ответной планки на боковине	
4	Втулка глухой панели	1x	8	Соединительный узел	1x
	Позволяет обеспечить гармоничный внешний вид мебели			Этот узел соединяет распределительный кабель и блок питания.	

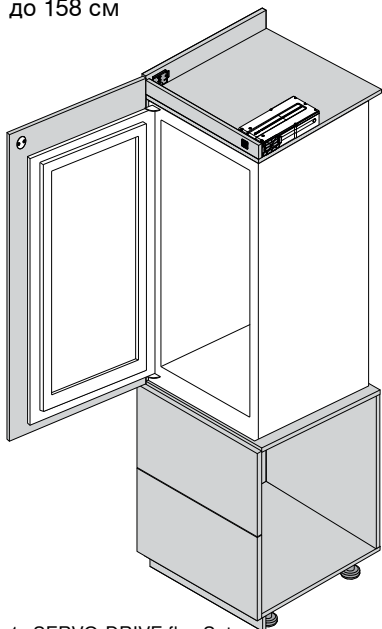
Дополнительно

9	Штепсельный блок питания, 16 Вт		11	Держатель блока питания при монтаже к стенке	
	Блок питания при использовании одного привода SERVO-DRIVE flex			Если блок питания необходимо разместить на стенке, то используется держатель блока питания "к стенке".	
10 +11	Блок питания Blum, 72 Вт		12	Защита концов кабеля	
	При использовании более одного привода SERVO-DRIVE flex необходим блок питания 72 Вт.			Защита концов кабеля насаживается на "открытые" концы кабеля.	
10	Держатель блока питания при монтаже ко дну		8	Соединительный узел	1x
	Блок питания просто и надежно фиксируется в держателе блока питания "ко дну".			Этот узел соединяет распределительный кабель и блок питания.	

Необходимы дополнительные комплектующие

2	Ответная планка	1x
	Для крепления привода и глухой панели защелкиванием	

Холодильник, высота ниши до 178 см
Морозильная камера, высота ниши до 158 см



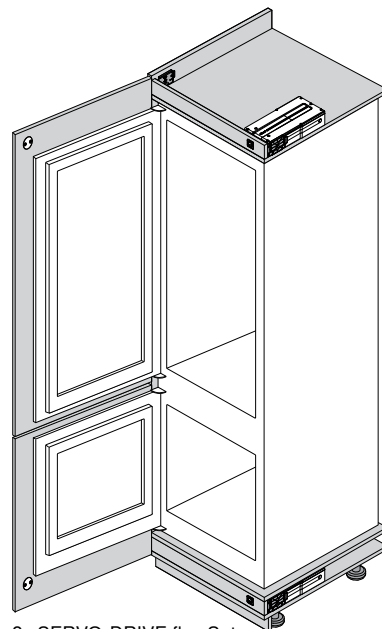
1x SERVO-DRIVE flex Set

Морозильная камера
Высота ниши ≥ 178 см



2x SERVO-DRIVE flex Set

Комбинация холодильника и морозильной камеры

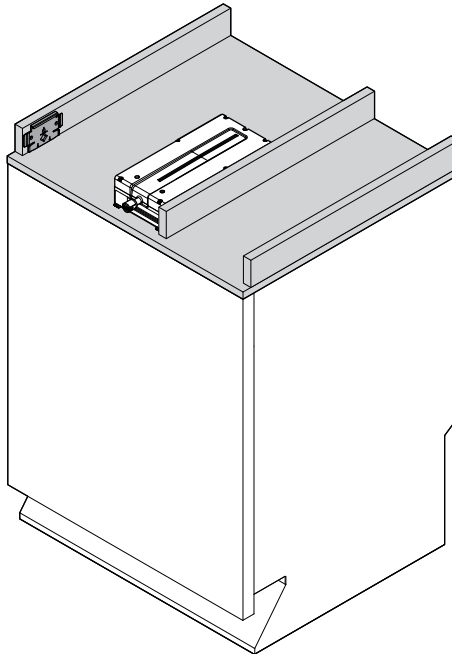


2x SERVO-DRIVE flex Set

Для конструкции с 1 приводом			
		VPEH	
	Комплект SERVO-DRIVE flex	1x	Z10C500A
	Штепсельный блок питания 16 Вт (см. таблицу на стр.10)	1x	Z10NA20(xy)F

Для конструкции с 2 приводами			
		VPEH	
	Комплект SERVO-DRIVE flex	2x	Z10C500A
	Блок питания Blum 72 Вт (при использовании более одного привода, см. таблицу на стр.10)	1x	Z10NE020x
	Сетевой кабель	10x	Z10M200x
	Держатель блока питания при монтаже ко дну	10x	Z10NG000
	Альтернатива: держатель блока питания при монтаже к стенке	10x	Z10NG120
	Кабель синхронизации 300 см, R7035 светло-серый (только для морозильных камер высотой 178 см)	1x	Z10K300A
	Соединительный узел	50x	Z10V1000.01
	Защита концов кабеля	100x	Z10K0008
	Альтернатива: Соединительный узел (1x), Защита концов кабеля (2x)	50x	Z10V100E.01
	Распределительный кабель под раскрой		Z10K300A
	Держатель кабеля	100x	Z10K0009
	Рекомендуется для комбинации холодильника и морозильника:		
	Радиокнопка SERVO-DRIVE	20x	Z1P5020
Приемник радиосигнала	20x	Z10C5007	

Посудомоечная машина



Для конструкции со встроенной посудомоечной машиной			
		VPEH	
	Комплект приводов SERVO-DRIVE flex	1 x	Z10C500A
	Штепсельный блок питания 16 Вт (см. таблицу на стр.10)	1 x	Z10NA20(xy)F
	Дополнительная ответная планка	50 x	Z10C5005

* Комплектующие из комплекта можно также альтернативно заказать по-отдельности			
		VPEH	
	Привод SERVO-DRIVE flex	10	Z10C5000
	Фиксирующая пластина	50x	Z10C5004
	Ответная планка	50x	Z10C5005
	Крепление глухой панели	50x	Z10C5006
	Втулка глухой панели	50x	Z10C5009
	Дистанционный амортизатор Blum	100x	993.0530
	Шаблон для монтажа	1x	Z10C500-18
	Саморезы	100x	609.1500

Штепсельный или сетевой блок питания

Сетевой кабель			
	Страны		
	Сетевой кабель (Европа)	10 шт.	Z10M200E
	Сетевой кабель (CH)	10 шт.	Z10M200C
	Сетевой кабель (US, CA)	10 шт.	Z10M200U
	Сетевой кабель (JP)	10 шт.	Z10M200J
	Сетевой кабель (BR)	10 шт.	Z10M200S.01
	Сетевой кабель (UK)	10 шт.	Z10M200B
	Сетевой кабель (DK)	10 шт.	Z10M200D
	Сетевой кабель (IL)	10 шт.	Z10M200I
	Сетевой кабель (AU)	10 шт.	Z10M200K
	Сетевой кабель (CN)	10 шт.	Z10M200N
	Сетевой кабель (AR)	10 шт.	Z10M200A
	Сетевой кабель (IN)	10 шт.	Z10M200H
	Сетевой кабель (CL)	10 шт.	Z10M200L
	Сетевой кабель (TW)	10 шт.	Z10M200T
	Сетевой кабель (ZA)	10 шт.	Z10M200Z
Сетевой кабель (Европа) без вилки	10 шт.	Z10M200E.OS	

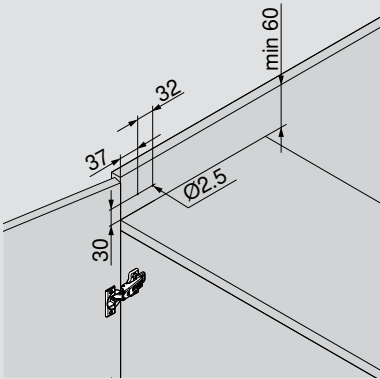
Блок питания Blum		
	72 Вт	10 шт.
	Языковые пакеты – инструкция по монтажу и эксплуатации	
	A DE, EN, FR, IT, NL	Z10NE020A
	B DA, EN, FI, NO, SV	Z10NE020B
	C EL, EN, HR, SL, SR, TR	Z10NE020C
	D EN, ES, FR, IT, PT	Z10NE020D
	E CS, HU, SK, PL	Z10NE020E
	F BG, ET, LT, LV, RO, RU	Z10NE020F
	G EN, ES, FR, (US, CA)	Z10NE020G
	H EN, ZH	Z10NE020H
К распределительному кабелю можно подключать только один блок питания Blum!		

Штепсельный блок питания Blum 16 Вт						
Сетевой адаптер (x)*						
E	B	K	R	N	U	A
Языковой пакет (y)						
A DE, EN, FR, IT, NL				E CS, HU, PL, SK		
B DA, EN, FI, NO, SV				F BG, ET, LT, LV, RO, RU		
C EL, EN, HR, SL, SR, TR				G EN, ES, FR		
D DE, EN, ES, FR, IT, NL				H EN, ZH		
						Артикул
Произвольно						Z10NA20(xy)F

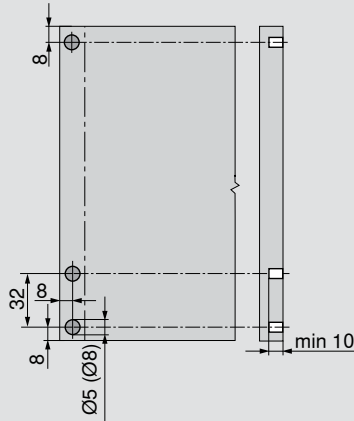
* Недопустимо использование нескольких приводов!

Комплектующие для конструкций с холодильником и морозильной камерой для увеличения области срабатывания		
	Радиокнопка SERVO-DRIVE	21P5020
	Приемник радиосигнала	Z10C5007

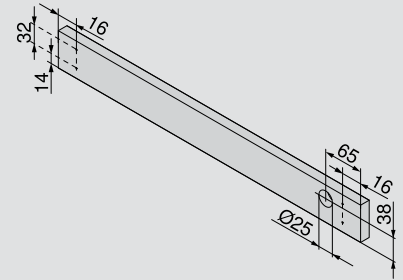
Обработка / сверление отверстий



Отверстие под ответную планку

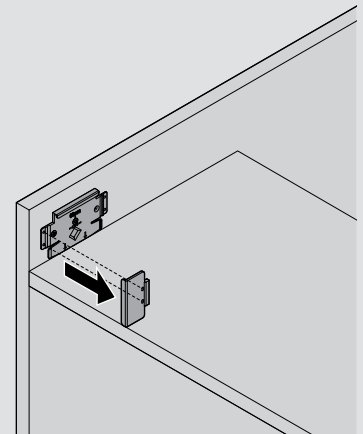
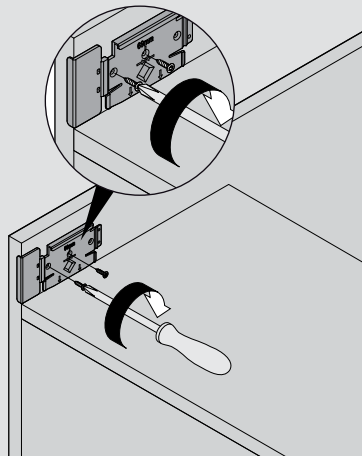
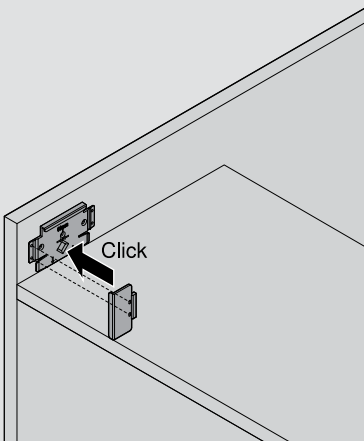


Отверстие на фасаде под амортизатор

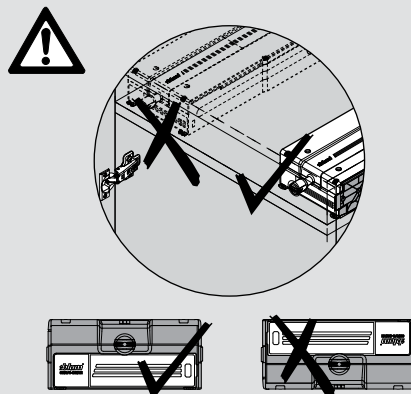
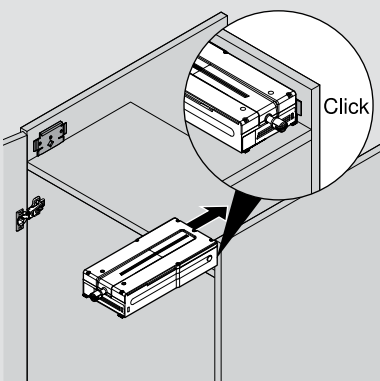


Отверстие на глухой панели

Установка с помощью шаблона

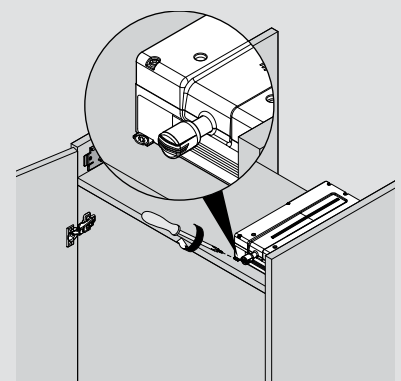


Монтаж привода

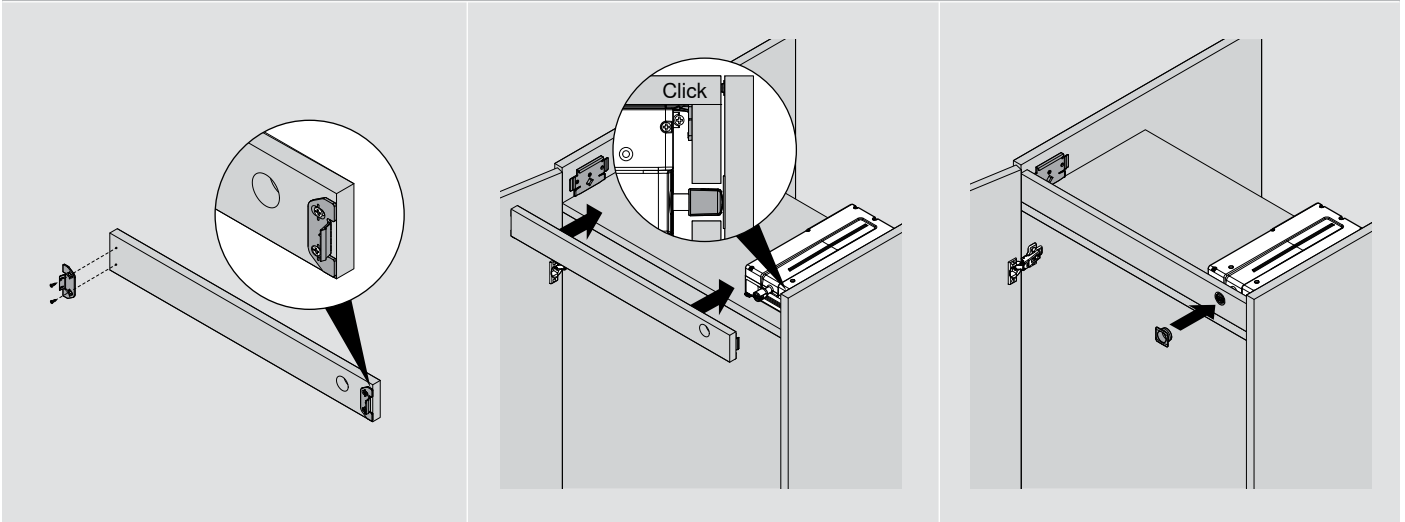


Внимание!

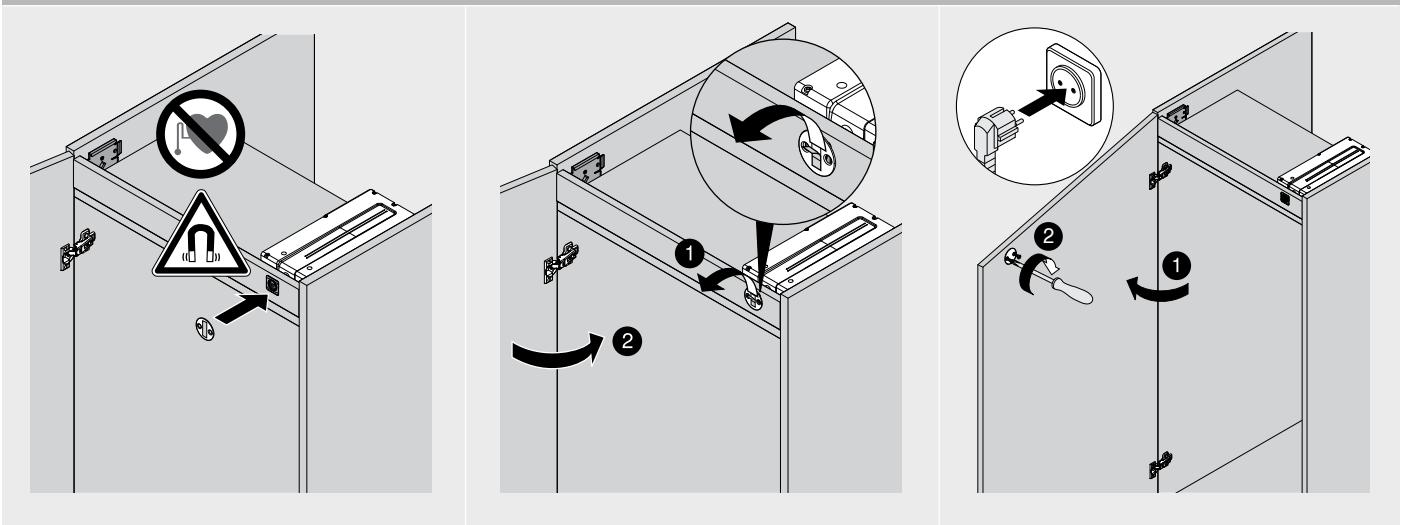
Фиксатор для транспортировки



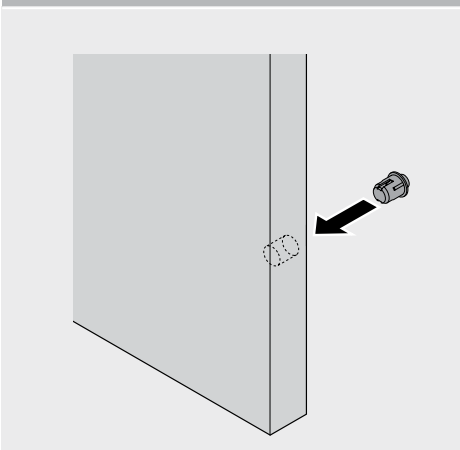
Монтаж глухой панели



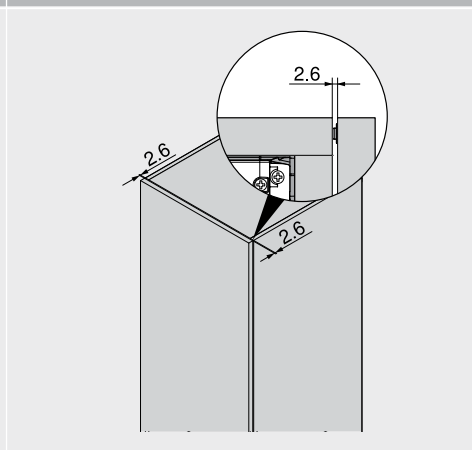
Монтаж фиксирующей пластины



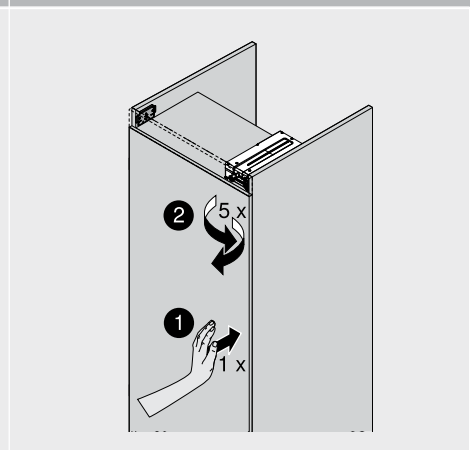
Монтаж амортизатора



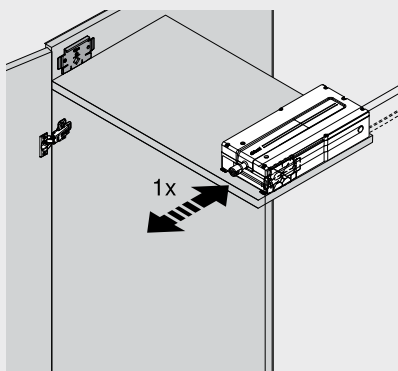
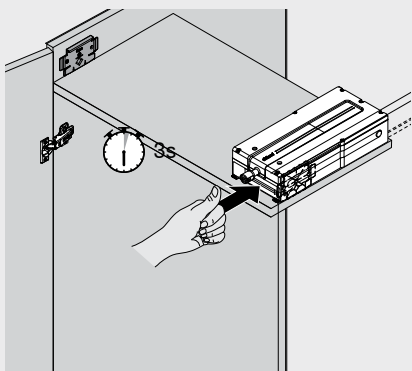
Регулировка зазора фасада



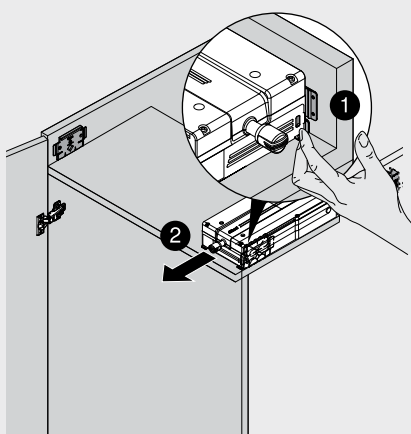
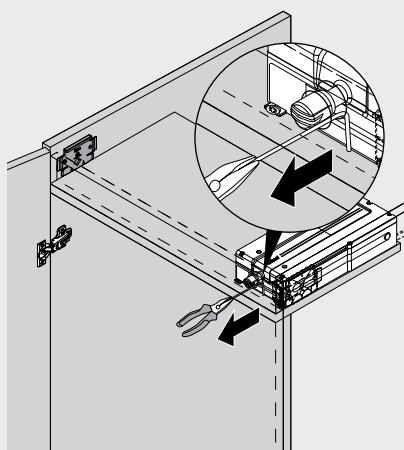
Первичная настройка параметров



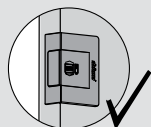
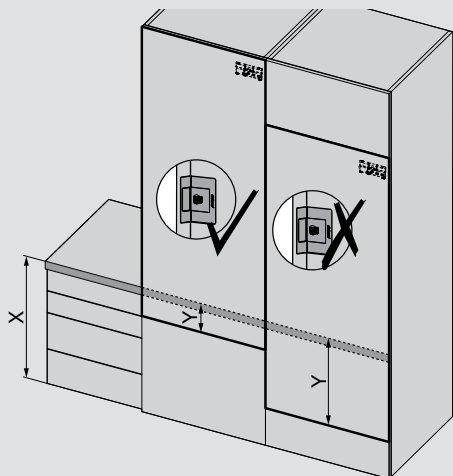
Сброс параметров привода SERVO-DRIVE



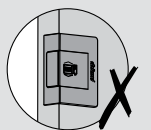
Демонтаж



Рекомендации по монтажу радиокнопки



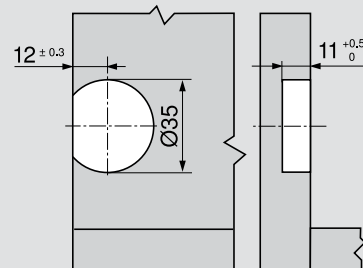
$y \leq 200 \text{ мм}$



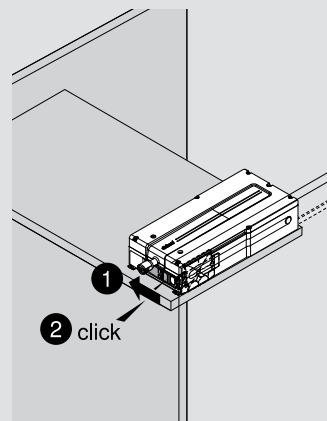
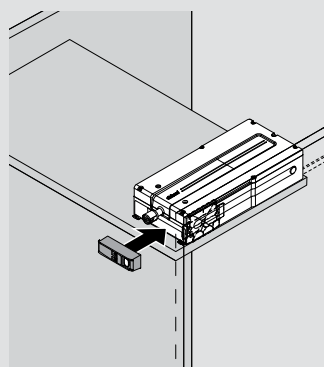
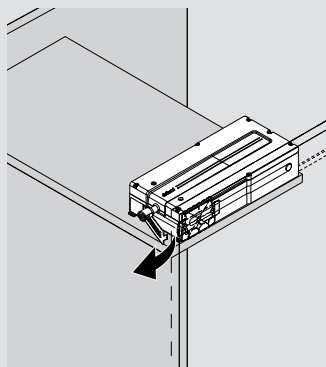
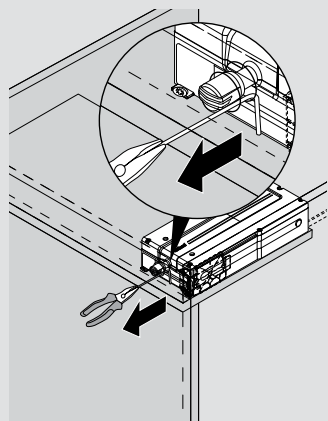
$y > 200 \text{ мм}$

x = Высота рабочей поверхности

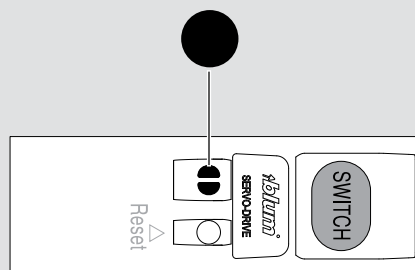
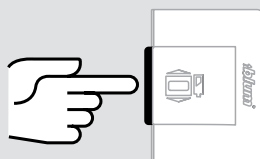
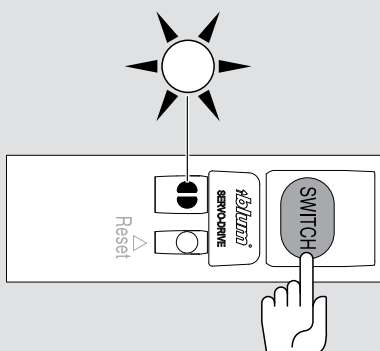
Монтаж радиокнопки



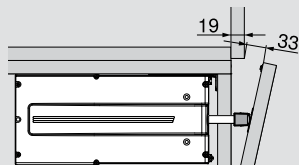
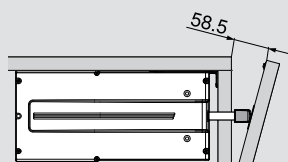
Монтаж приемника радиосигнала



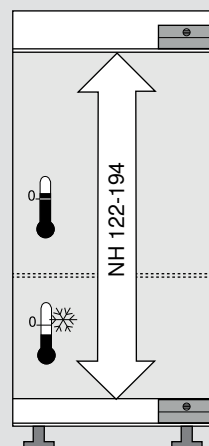
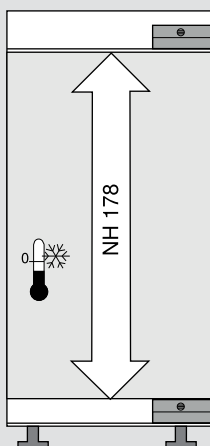
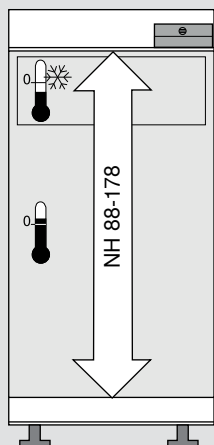
Активация радиокнопки



Размеры доступа к фасаду



Варианты установки (необходимое количество приводов SERVO-DRIVE flex в зависимости от конструкции)

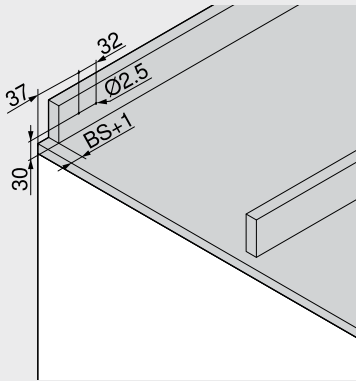


Общие рекомендации

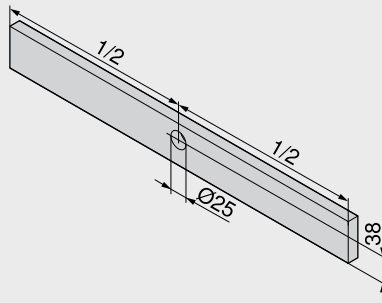


Если двери холодильника или морозильной камеры остаются открытыми в течение продолжительного времени, например, при разборе покупок, после закрывания внутри может образовываться вакуум. Вследствие этого двери могут не открываться в течение нескольких секунд. Через непродолжительное время функция открывания полностью восстанавливается.

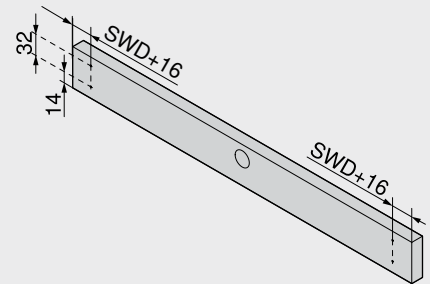
Обработка / сверление отверстий



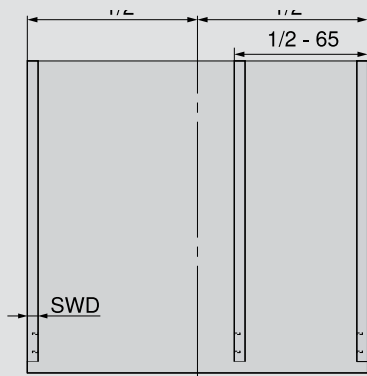
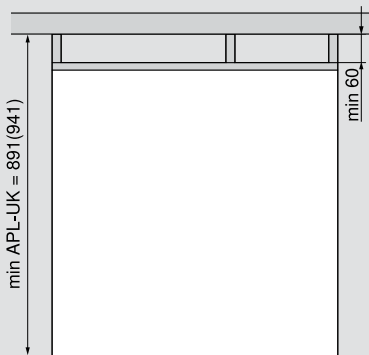
Отверстие под ответную планку



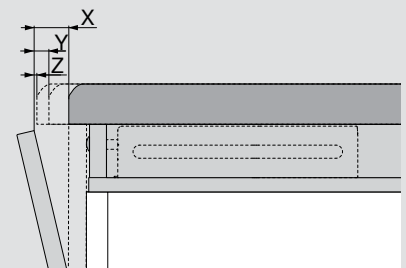
Отверстие на глухой панели



Проектирование привода

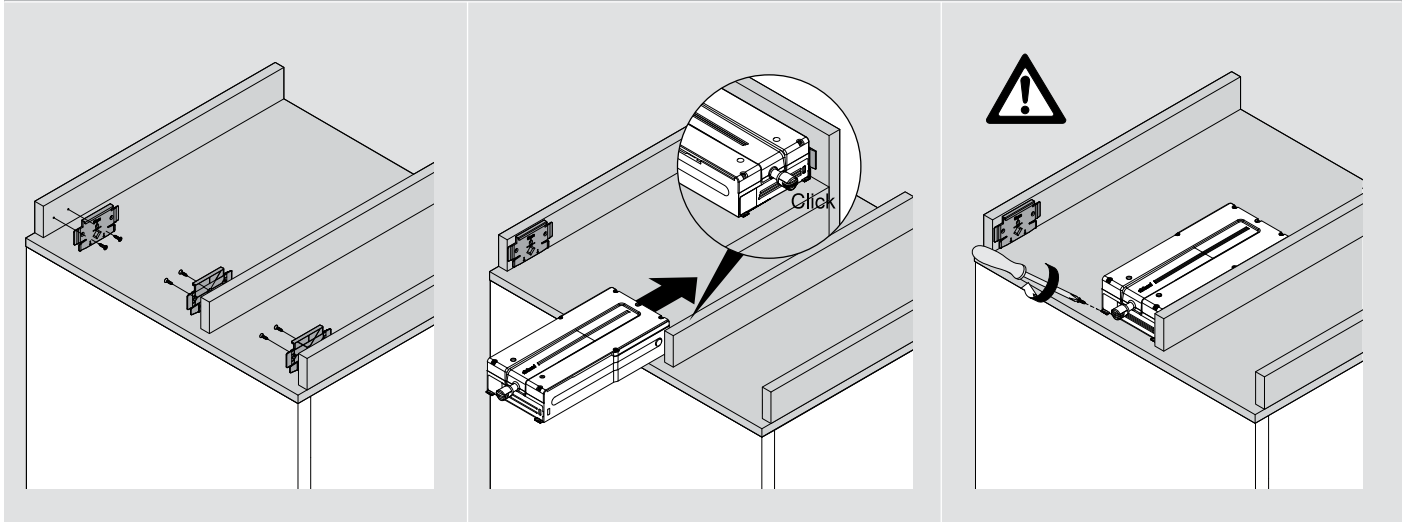


Доступ к фасаду при выступающ. столешнице

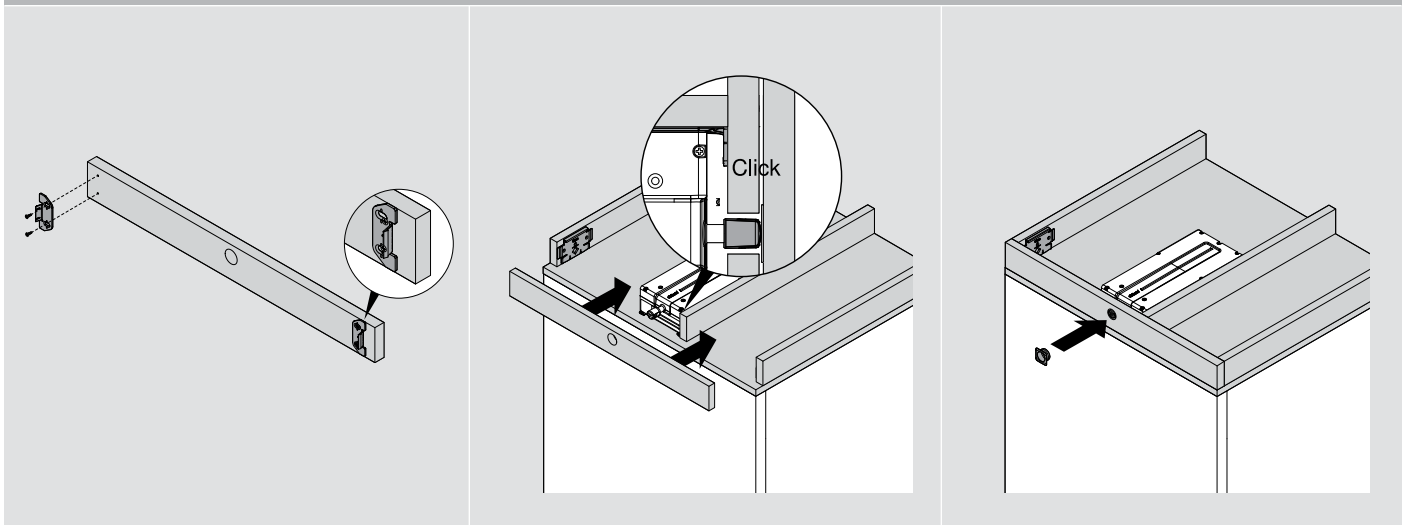


X	30 мм	APÜ	0 мм
Y	10 мм	APÜ	20 мм
Z	0 мм	APÜ	30 мм

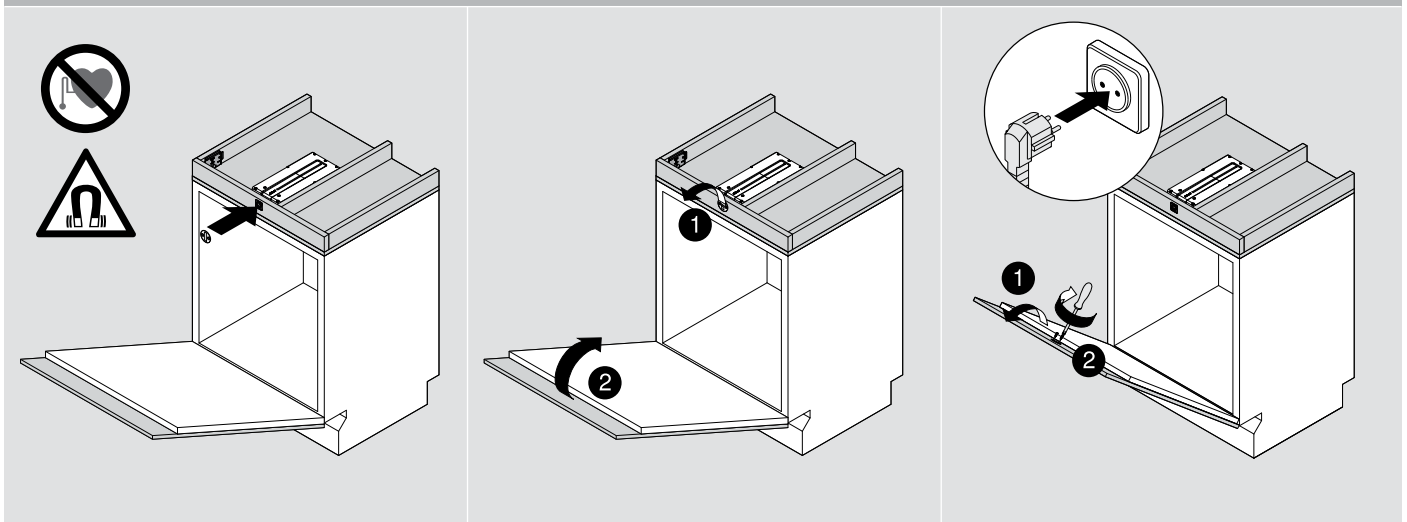
Монтаж привода



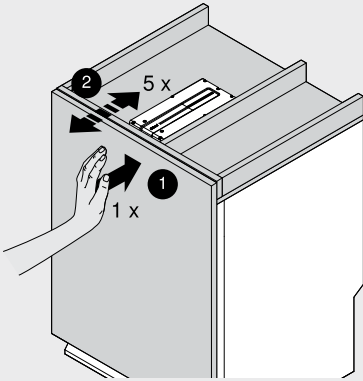
Монтаж глухой панели



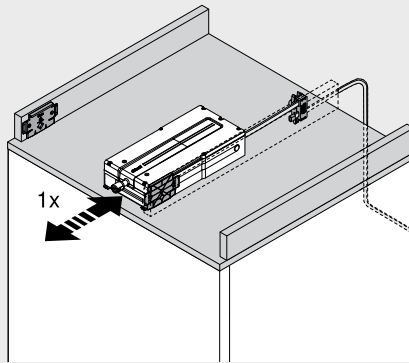
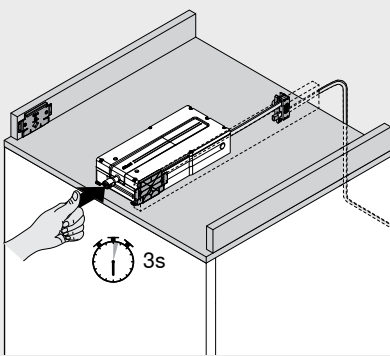
Монтаж фиксирующей пластины



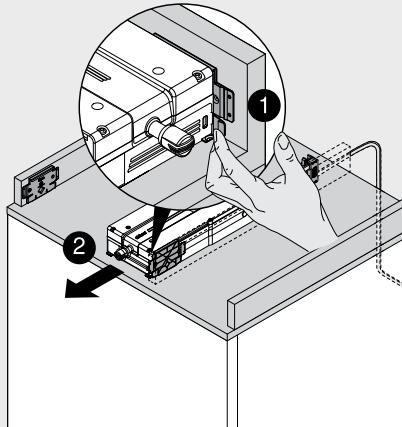
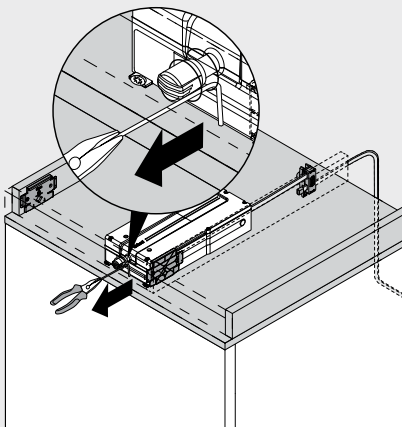
Настройка параметров движения



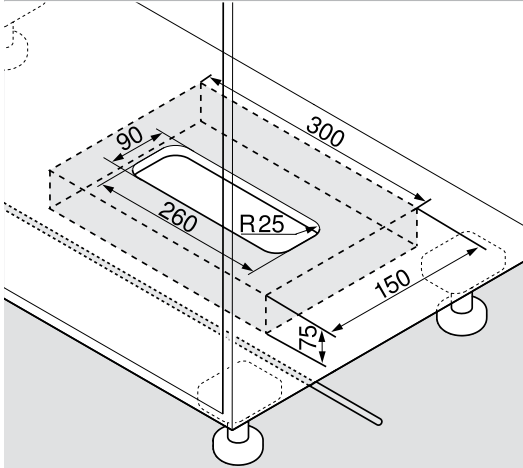
Сброс параметров привода SERVO-DRIVE



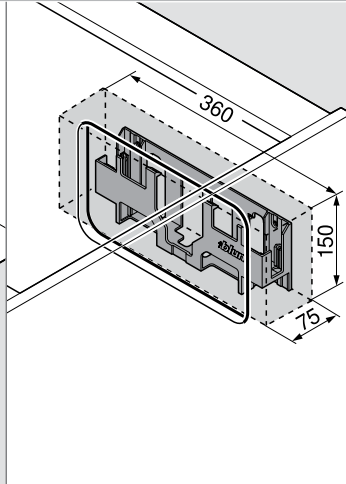
Демонтаж



Необходимое пространство и безопасное расстояние до крепления блока питания



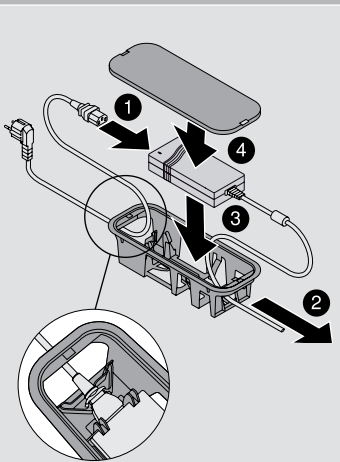
Монтаж ко дну



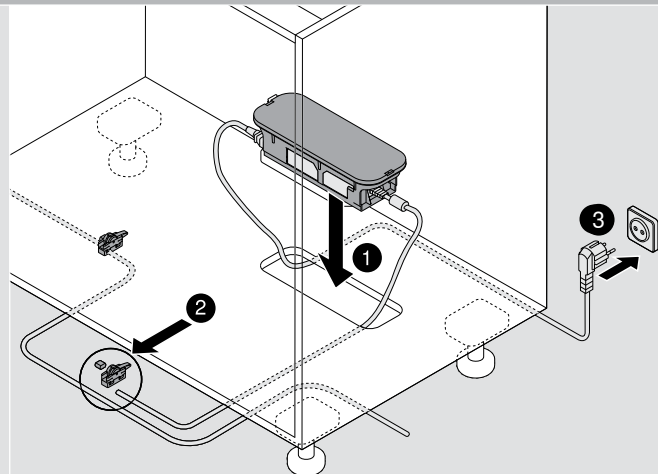
Монтаж к стенке

Внимание!
Для обеспечения циркуляции воздуха необходимо соблюдать безопасное расстояние 30 мм от нижней кромки (монтаж ко дну) или от передней кромки (монтаж к стенке) держателя блока питания до соседних элементов. В противном случае возможен перегрев блока питания Blum.

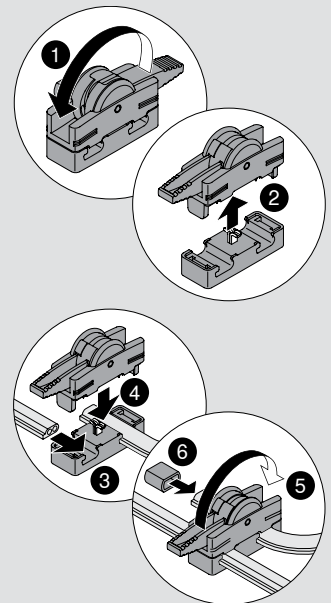
Монтаж блока питания ко дну



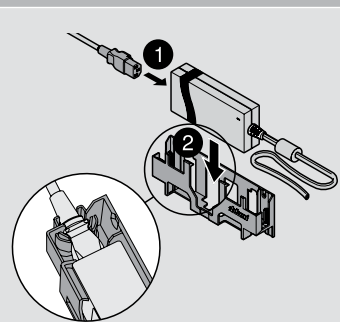
Блокировка от снятия



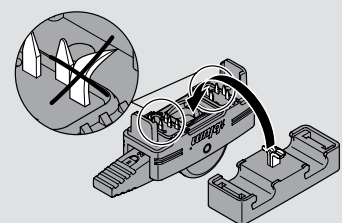
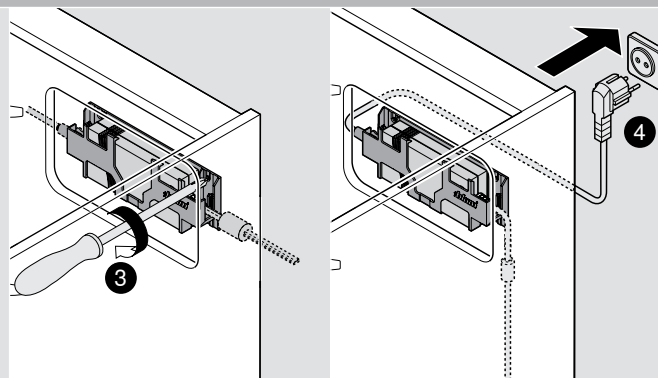
Монтаж соединительного узла



Монтаж блока питания к стенке

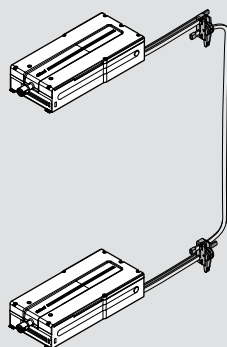
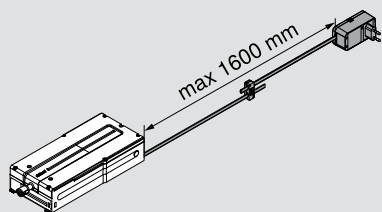


Блокировка от снятия



Не повредите острие шипов прошивки!

Рекомендации по прокладке кабеля



Черный = источник питания
Светло-серый R7035 = коммуникационный
кабель (кабель синхронизации)