



## CLIP top 155°

Специальные конструкции

[www.blum.com](http://www.blum.com)

 **blum**®

CLIP top 155°

 blum®

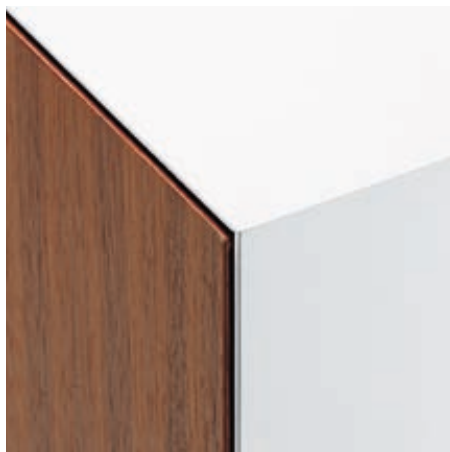
Конструкция встык



Дверь с фальцем  
внутренней кромки



Большое наложение  
фасада



## Описание

- Металлическая петля, никелированная
- Угол открывания 155°
- Для специальных конструкций  
(например, встык, с фальцем, с максимальным наложением фасада и т.д.)
- Петля с нулевым входением для шкафов с внутренними ящиками или выдвигаемыми полками
- С комфортной регулировкой по глубине с помощью механизма шнек
- Используется со стандартными ответными планками
- С пружиной или без пружины
- Установка двери и ее снятие с корпуса без инструментов
- Трехмерная регулировка (в зависимости от ответной планки)
- При выборе петли **INSERTA** чашка крепится без инструментов

CLIP top 155°



## Информация для заказа

<b>Накладная дверь</b> Петля с нулевым входением			
	Чашка петли <b>INSERTA</b>		Артикул
Чашка: цинк, с пружиной	<b>71T7540N01</b>		
Чашка: цинк, без пружины	<b>70T7540NT1</b>		

<b>Полунакладная дверь</b>			
	Чашка петли <b>INSERTA</b>		Артикул
Чашка: цинк, с пружиной	<b>71T7640N01</b>		
Чашка: цинк, без пружины	<b>70T7640NT1</b>		

<b>Вкладная дверь</b>			
Требуется полунакладная петля и ответная планка с подъемом 9 мм			

	Чашка петли <b>На саморезы</b>		
Чашка: цинк, с пружиной	<b>71T7500N</b>		
Чашка: цинк, без пружины	<b>70T7500NTL</b>		

	Чашка петли <b>На саморезы</b>		
Чашка: цинк, с пружиной	<b>71T7600N</b>		
Чашка: цинк, без пружины	<b>70T7600NTL</b>		

	Чашка петли <b>Под пресс</b>		<b>MZM.0040</b>
Чашка: цинк, с пружиной	<b>71T7530N</b>		

	<b>BLUMOTION 973A</b>		<b>973A7000</b>
--	-----------------------	--	-----------------

	<b>BLUMOTION 973A</b>		<b>973A7000</b>
--	-----------------------	--	-----------------

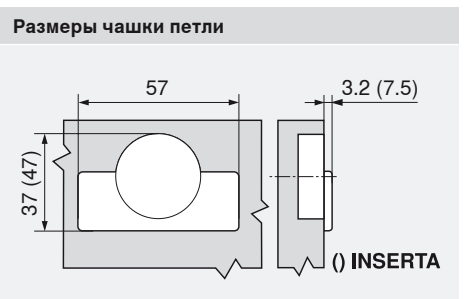
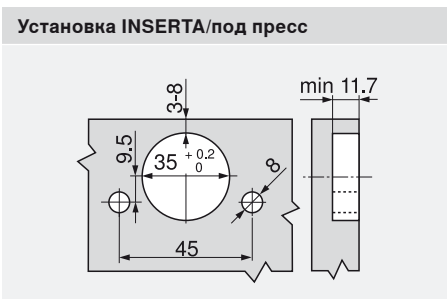
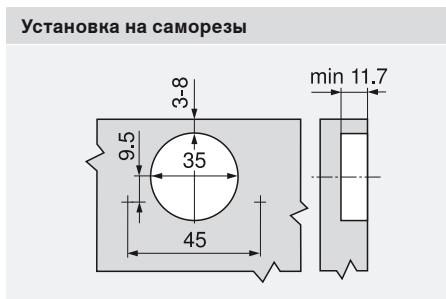
	<b>Заглушки</b>		
Сталь		никелиров.	
Без логотипа	<b>70.7503</b>		
С надписью	<b>70.7503.BP</b>		
При использовании BLUMOTION 973A заглушка не требуется!			

	<b>Заглушки</b>		
Сталь		никелиров.	
Без логотипа	<b>70.7503</b>		
С надписью	<b>70.7503.BP</b>		
При использовании BLUMOTION 973A заглушка не требуется!			

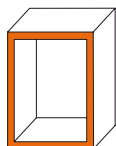
<b>Принадлежности</b>	
	<b>Саморезы для крепления чашки</b>
3.5 x 15 мм	<b>609.1500</b>
3.5 x 17 мм	<b>609.1700</b>

	<b>Ограничитель угла открывания 110°</b>
Пластмасса	<b>70T7503N</b>

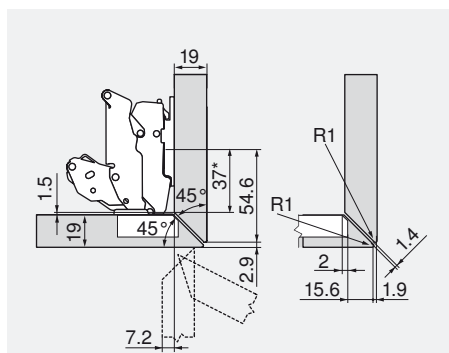
## Проектирование



<b>Диапазон регулировки</b>		
макс. ± 3 мм	± 2.0 мм	- 2 мм + 3 мм
См. ответные планки		



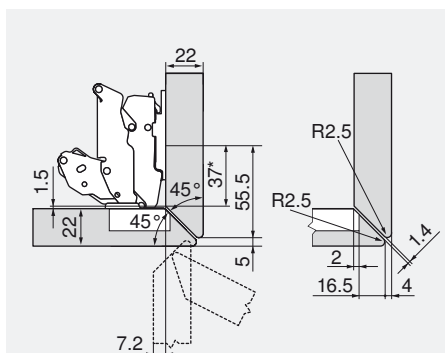
Корпус со скошенными передними кромками



Петля для полунакладной двери

Ответная планка 0 мм

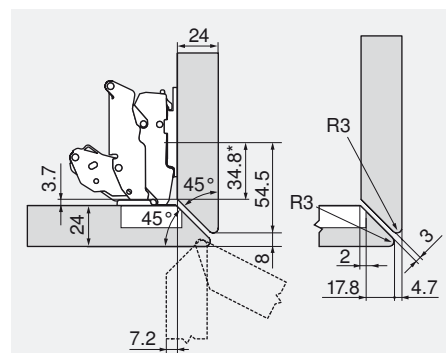
Ограничитель угла открывания



Петля для полунакладной двери

Ответная планка 0 мм

Ограничитель угла открывания

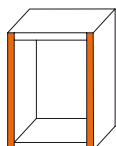


Петля для полунакладной двери

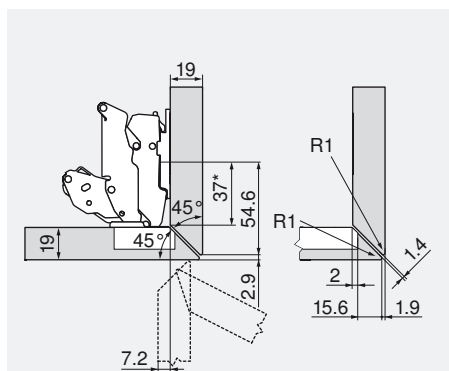
Ответная планка 0 мм

Ограничитель угла открывания

\* 37 мм при ответной планке размером А



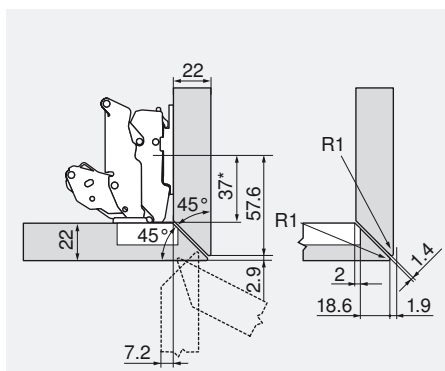
Корпус со скошенными боковыми кромками



Петля для полунакладной двери

Ответная планка 0 мм

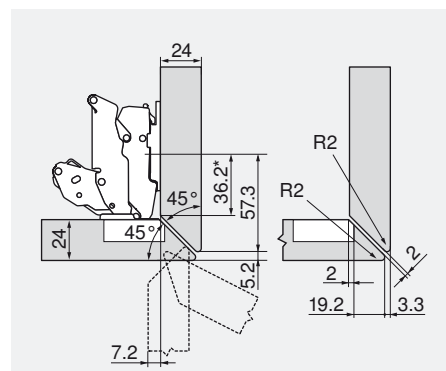
Ограничитель угла открывания



Петля для полунакладной двери

Ответная планка 0 мм

Ограничитель угла открывания

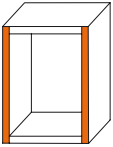


Петля для полунакладной двери

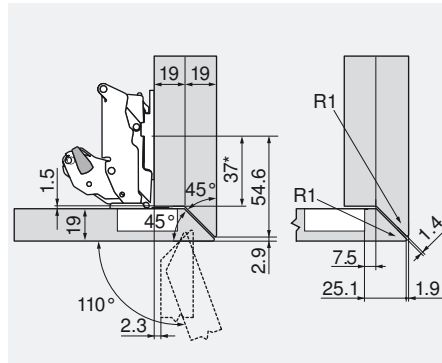
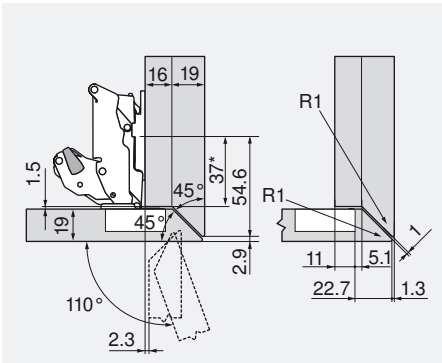
Ответная планка 0 мм

Ограничитель угла открывания

\* 37 мм при ответной планке размером А



Корпус со скошенными боковыми кромками с большим наложением фасада



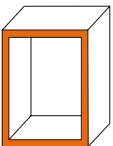
Петля для накладной двери

Ответная планка 0 мм

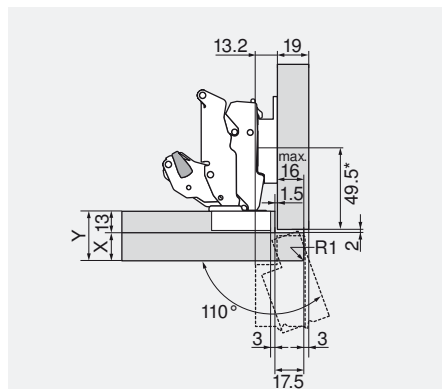
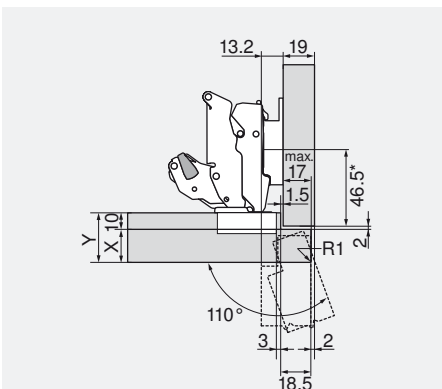
Ограничитель угла открывания 70T7503N

70T7503N

\* 37 мм при ответной планке размером А



Дверь с фальцем внутренней кромки



Наложение двери	X	Y
	Макс. 18	Макс. 28
	Макс. 20	Макс. 30
	Макс. 25	Макс. 35

Наложение двери	X	Y
	Макс. 16	Макс. 29
	Макс. 17	Макс. 30
	Макс. 17	Макс. 30

Петля для полунакладной двери

Ответная планка 175H9160

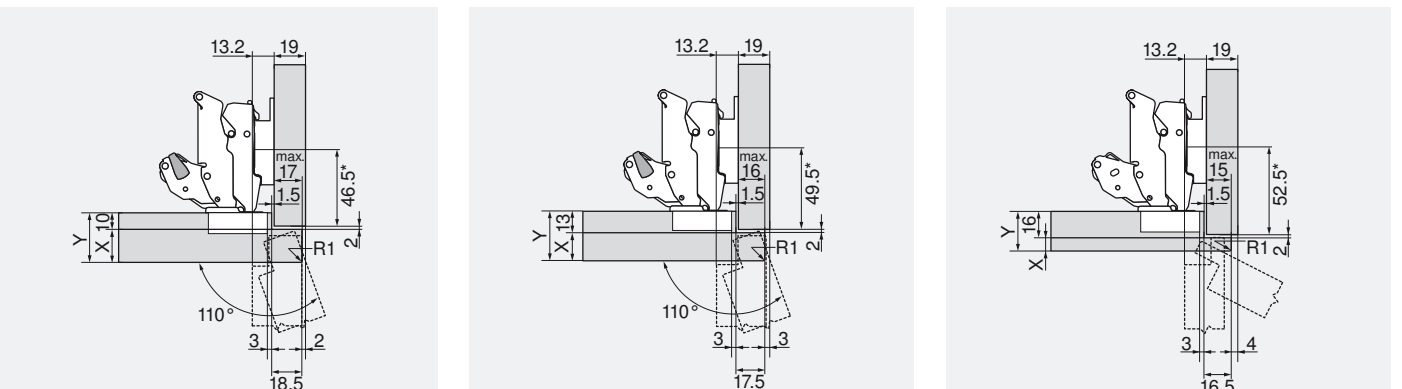
Ограничитель угла открывания 70T7503N

Петля для полунакладной двери

Ответная планка 175H9160

Ограничитель угла открывания 70T7503N

\* 37 мм при ответной планке размером А



Наложение двери	X	Y
	Макс. 8	Макс. 24
	Макс. 8	Макс. 24
	Макс. 8	Макс. 24

Петля для полунакладной двери

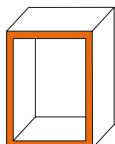
Ответная планка 175H9160

Ограничитель угла открывания -

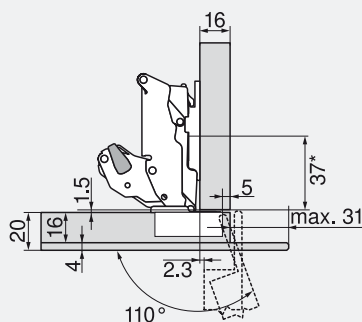
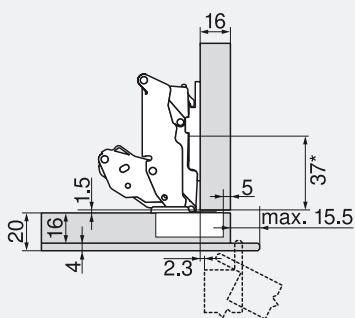
CLIP top 155°



Специальные конструкции



Конструкция с тонкой декоративной накладкой на фасад



Петля для накладной двери

Ответная планка 0 мм

Ограничитель угла открывания

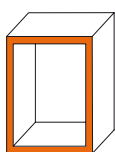
Петля для накладной двери

Ответная планка 0 мм

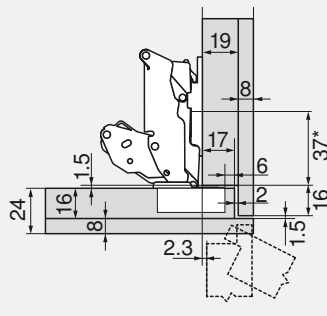
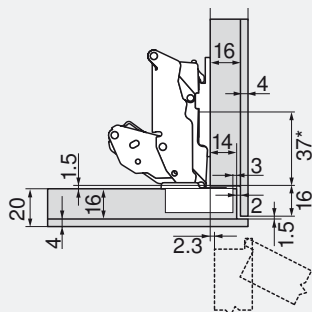
Ограничитель угла открывания

70T7503N

\* 37 мм при ответной планке размером А



Конструкция с тонкой декоративной накладкой на корпус и на фасад



Петля для накладной двери

Ответная планка 0 мм

Ограничитель угла открывания

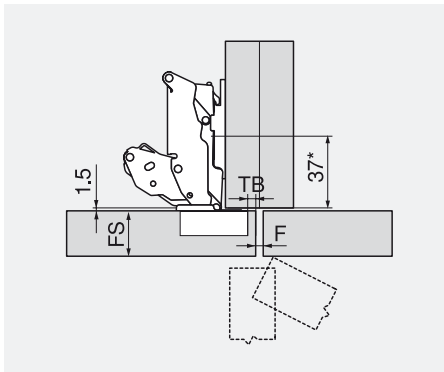
Петля для накладной двери

Ответная планка 0 мм

Ограничитель угла открывания

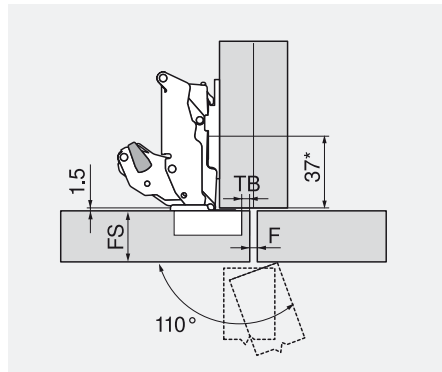
\* 37 мм при ответной планке размером А

## Максимальная толщина фасада



TB	Макс. FS	Мин. F
3	24	0
4	24	0
5	24	0
6	23	0
7	23	0
8	23	0

Петля для накладной двери  
 Ответная планка 0 мм  
 Ограничитель угла открывания —



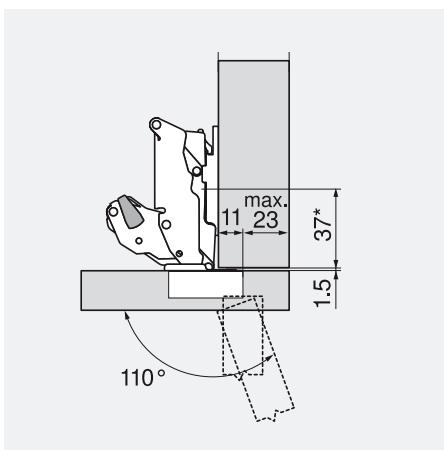
TB	Макс. FS	Мин. F
3	28	2
4	27	2
5	27	2
6	26	2
7	25	2
8	25	1

Петля для накладной двери  
 Ответная планка 0 мм  
 Ограничитель угла открывания 70T7503N

F Зазор  
 FS Толщина фасада  
 TB Расстояние до чашки петли

\* 37 мм при ответной планке размером А

## Максимальное наложение фасада



Петля для накладной двери  
 Ответная планка 0 мм  
 Ограничитель угла открывания 70T7503N

В случае отдельно стоящего корпуса толщина фасада может быть любой.

При наличии близлежащего фасада или накладной конструкции у стены мы рекомендуем пробную установку.

\* 37 мм при ответной планке размером А

ООО «Блум»  
ул. Брестская, д. 32/3 стр. 2,  
с. Ям, Домодедовский р-н,  
Московская обл., 142030  
Тел.: (495) 727-06-11  
(многоканальный)  
Факс: (495) 727-06-12  
E-mail: [info.ru@blum.com](mailto:info.ru@blum.com)  
[www.blum.com](http://www.blum.com)

Julius Blum GmbH  
Beschlägefabrik  
6973 Höchst, Austria  
Tel.: +43 5578 705-0  
Fax: +43 5578 705-44  
E-Mail: [info@blum.com](mailto:info@blum.com)  
[www.blum.com](http://www.blum.com)

