



## SERVO-DRIVE flex

Электрическая система открывания для  
встроенного холодильника, морозильной  
камеры и посудомоечной машины

[www.blum.com](http://www.blum.com)

 **blum**®

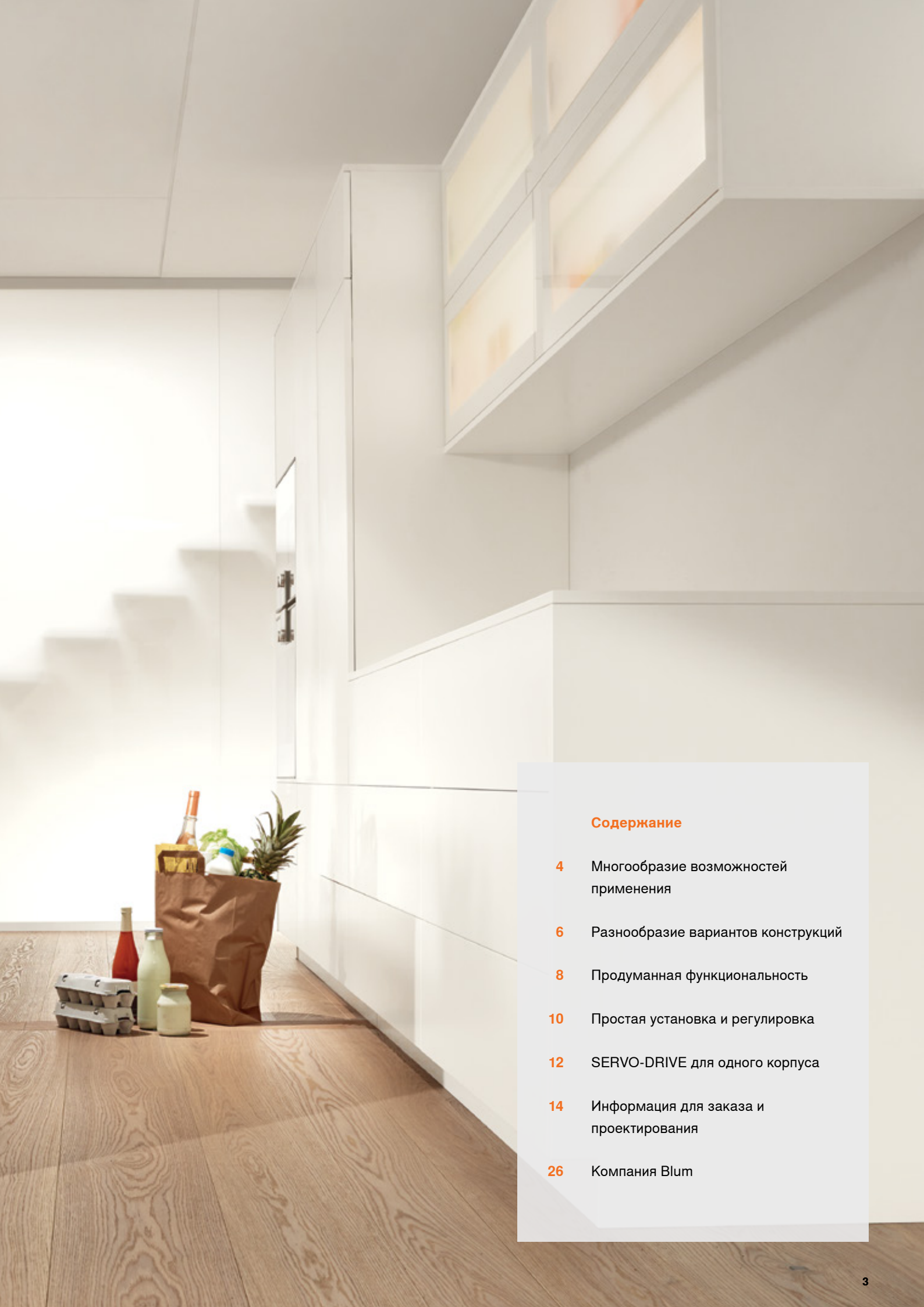
# Кухня без ручек

Сегодня элегантный дизайн кухонь без ручек позволяет стильно скрыть за фасадом даже холодильник, морозильник и посудомоечную машину. Открывание без лишних усилий обеспечивает электрическая система SERVO-DRIVE flex.

[www.blum.com/sdflex](http://www.blum.com/sdflex)

**blum**





## Содержание

- 4 Многообразие возможностей применения
- 6 Разнообразие вариантов конструкций
- 8 Продуманная функциональность
- 10 Простая установка и регулировка
- 12 SERVO-DRIVE для одного корпуса
- 14 Информация для заказа и проектирования
- 26 Компания Blum

# Многообразие возможностей применения

Независимо от конструкции корпуса, способа крепления двери к фасаду и направления ее открывания SERVO-DRIVE flex можно использовать для любых встраиваемых холодильников с морозильной камерой и без, а также отдельных морозильников и посудомоечных машин.

 blum®







## Разнообразие вариантов конструкций

Электрическая система открывания SERVO-DRIVE flex позволяет реализовать различные конструкции. Привод подходит для всех вариантов использования.

**blum**



Каждая дверь комбинированного холодильника с морозильной камерой оснащается своим механизмом SERVO-DRIVE и благодаря этому открывается по-отдельности.



Большие и тяжелые двери, например, морозильной камеры, для надежного функционирования оснащаются двумя синхронизированными приводами.



Дополнительная радиокнопка, установленная на холодильнике, увеличивает область срабатывания механизма. Открывание всегда будет удобным независимо от того, на какую часть фасада нажать.



При использовании SERVO-DRIVE flex с посудомоечной машиной привод устанавливается посередине ниши, в которую встраивается устройство.

# Продуманная функциональность

SERVO-DRIVE flex – это продуманная система, отвечающая особенностям повседневной работы на кухне. Благодаря ее высокой функциональности использование встроенной техники без ручек становится простым и удобным.

 blum®

## **Защита от прислонения**

SERVO-DRIVE flex различает легкое нажатие и более долгое прислонение. Специальная защита предотвращает непреднамеренное срабатывание механизма.



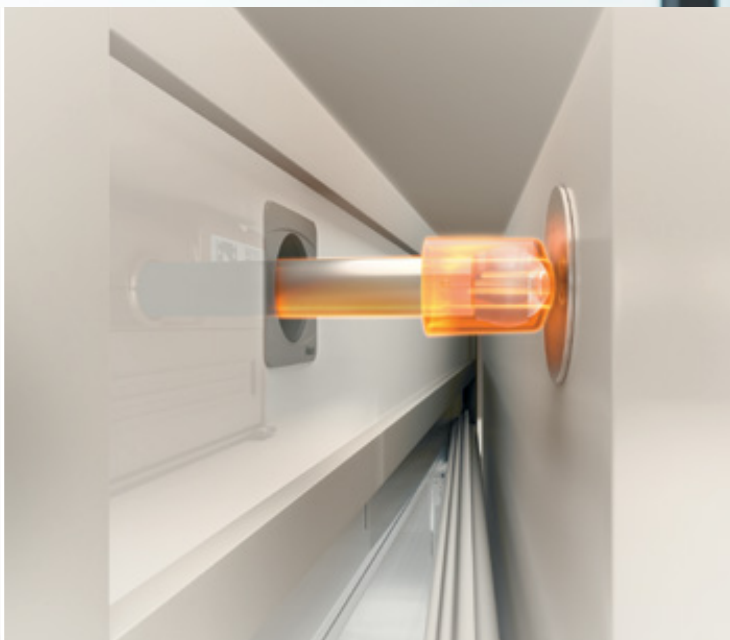
### Адаптивность системы

SERVO-DRIVE flex адаптируется к размеру и весу двери. Благодаря этому расстояние для доступа к фасаду всегда остается одинаковым, и дверь всегда открывается без лишних усилий.



### Система самозакрывания


Если после срабатывания механизма никто не открывает дверь, магнитный толкатель ее закрывает. Это гарантирует, что дверь не останется открытой.



### Защита от срабатывания в открытом состоянии

После открывания магнитный толкатель затягивается обратно в привод. Рабочая зона пользователя остается свободной, так как функция открывания срабатывает только при прилегающем фасаде.





## Простая установка и регулировка

SERVO-DRIVE flex устанавливается удобно и просто всего за несколько шагов. В случае необходимости глухая панель легко снимается.

 **blum**



#### Установка ответной планки

Сначала в нише слева и справа крепятся ответные планки.



#### Установка привода

В зависимости от открывания двери привод крепится на правую или левую ответную планку.



#### Подключение к электричеству

Механизм SERVO-DRIVE flex с кабелем подключается к электричеству.



#### Монтаж глухой панели

Панель с предварительно установленными держателями защелкивается на ответной планке.



#### Настройка привода

Во время настройки параметров движения привода подстраивается под особенности конструкции. После этого он готов к работе.



➤ Посмотреть фильм по монтажу  
[www.blum.com/sdflex\\_videos](http://www.blum.com/sdflex_videos)

# Другие варианты применения SERVO-DRIVE для одного корпуса

Наряду с SERVO-DRIVE flex существуют и другие варианты, применяемые для одного корпуса. Электрической системой открывания можно оснастить также ящик под мусор или отдельный подъемник в верхнем шкафу.

[www.blum.com/singleapplications](http://www.blum.com/singleapplications)

 blum®





#### **SERVO-DRIVE uno для ящика под мусор**

Чтобы открыть ящик, достаточно легкого прикосновения бедром, коленом или стопой. SERVODRIVE uno для ящика под мусор – удобное решение для дооснащения уже используемых корпусов. Он монтируется быстро и просто.

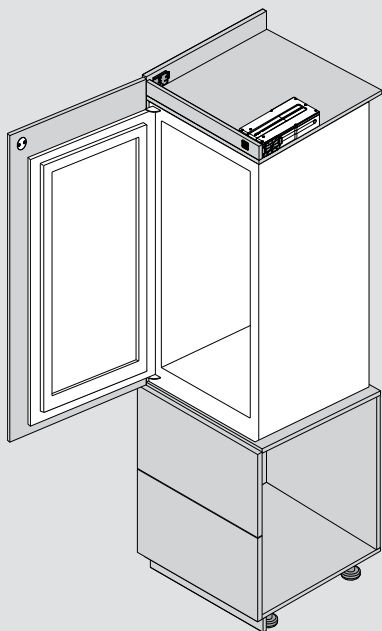


#### **SERVO-DRIVE uno для AVENTOS**

Если электрической системой необходимо оснастить только один подъемник, то SERVODRIVE uno для AVENTOS – это идеальное решение. Благодаря ему отдельные подъемники открываются легким нажатием на фасад, а закрываются благодаря BLUMOTION мягко и бесшумно.

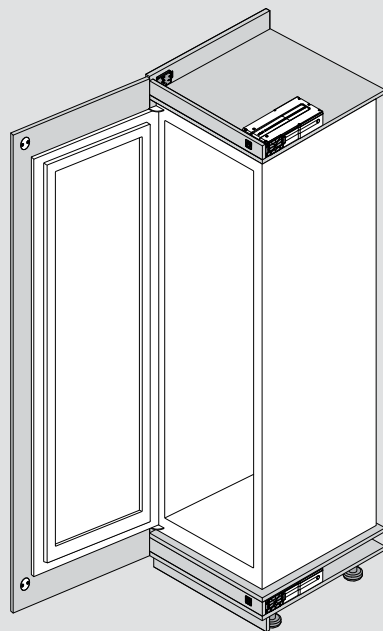


Холодильник с NH до 178 см,  
морозильник с NH до 158 см



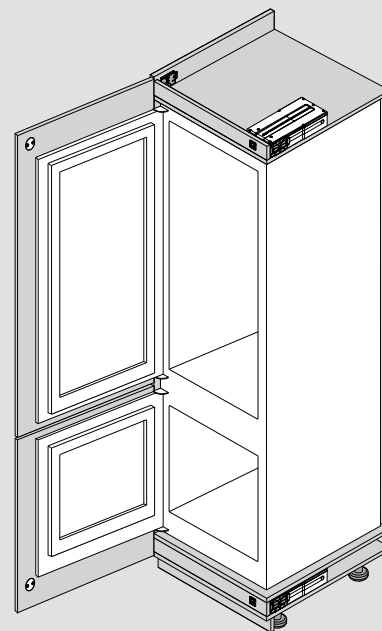
1 x комплект SERVO-DRIVE flex

Морозильник ≥ NH 178



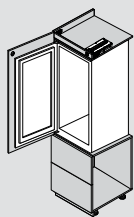
2 x комплект SERVO-DRIVE flex

Комбинация холодильника и  
морозильника



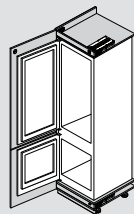
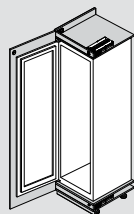
2 x комплект SERVO-DRIVE flex

Для конструкции с 1 приводом



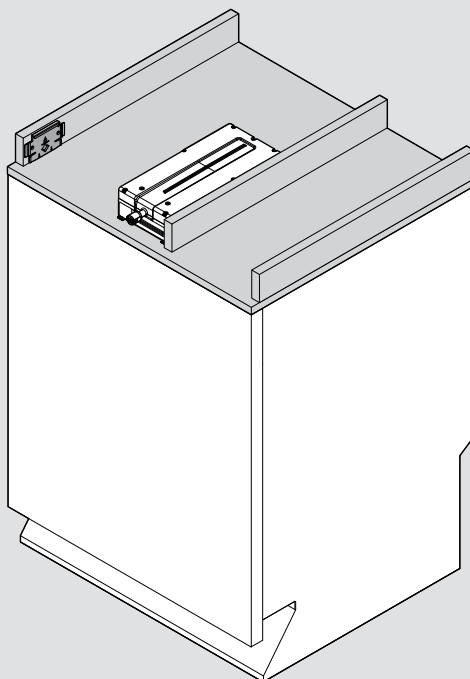
Комплект SERVO-DRIVE flex	1x	Z10C500A
Щтепсельный блок питания 16 Вт (см. таблицу на стр.16)	1x	Z10NA20(xy)F

Для конструкции с 2 приводами

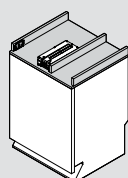


Комплект SERVO-DRIVE flex	2x	Z10C500A
Блок питания Blum 72 Вт (при использовании более одного привода, см. таблицу на стр.16)	1x	Z10NE020x
Сетевой кабель		Z10M200x
Держатель блока питания при монтаже ко дну	1x	Z10NG000
Альтернатива: держатель блока питания при монтаже к стенке корпуса	1x	Z10NG120
Кабель синхронизации 300 см, R7035 светло-серый (только для морозильных камер высотой 178 см)		Z10K300A
Соединительный узел (1x), Защита концов кабеля (2x)		Z10V100E.01
Распределительный кабель под раскрой		Z10K300A
Держатель кабеля		Z10K0009
Рекомендуется для комбинации холодильника и морозильника:		
Радиокнопка SERVO-DRIVE		21P5020
Приемник радиосигнала		Z10C5007

Посудомоечная машина



Для конструкции со встроенной посудомоечной машиной



Комплект привода SERVO-DRIVE flex	1 x	Z10C500A
Штепсельный блок питания 16 Вт (см. таблицу на стр.16)	1 x	Z10NA20(xy)F
Дополнительная ответная планка	1 x	Z10C5005

NH	Высота ниши
BS	Расстояние для установки глухой панели
SWD	Толщина боковины

APL-UK	Нижняя кромка столешницы
APÜ	Выступающая часть столешницы

Сетевой кабель			
	Страны		
	Сетевой кабель (Европа)	10 шт.	Z10M200E
	Сетевой кабель (CH)	10 шт.	Z10M200C
	Сетевой кабель (US, CA)	10 шт.	Z10M200U
	Сетевой кабель (JP)	10 шт.	Z10M200J
	Сетевой кабель (BR)	10 шт.	☎ Z10M200S.01
	Сетевой кабель (UK)	10 шт.	Z10M200B
	Сетевой кабель (DK)	10 шт.	Z10M200D
	Сетевой кабель (IL)	10 шт.	Z10M200I
	Сетевой кабель (AU)	10 шт.	Z10M200K
	Сетевой кабель (CN)	10 шт.	Z10M200N
	Сетевой кабель (AR)	10 шт.	Z10M200A
	Сетевой кабель (IN)	10 шт.	☎ Z10M200H
	Сетевой кабель (CL)	10 шт.	Z10M200L
	Сетевой кабель (TW)	10 шт.	Z10M200T
	Сетевой кабель (ZA)	10 шт.	Z10M200Z
	Сетевой кабель (Европа) без вилки	10 шт.	Z10M200E.OS

Блок питания Blum		
	72 Вт	10 шт.
Языковые пакеты – инструкция по монтажу и эксплуатации		
<b>A</b>	DE, EN, FR, IT, NL	Z10NE020A
<b>B</b>	DA, EN, FI, NO, SV	Z10NE020B
<b>C</b>	EL, EN, HR, SL, SR, TR	Z10NE020C
<b>D</b>	EN, ES, FR, IT, PT	Z10NE020D
<b>E</b>	CS, HU, SK, PL	Z10NE020E
<b>F</b>	BG, ET, LT, LV, RO, RU	Z10NE020F
<b>G</b>	EN, ES, FR, (US, CA)	Z10NE020G
<b>H</b>	EN, ZH	Z10NE020H
К распределительному кабелю можно подключать только один блок питания Blum!		

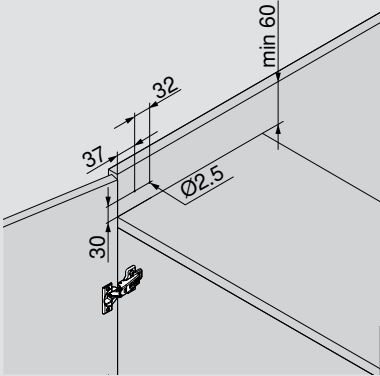
Штепсельный блок питания Blum 16 Вт						
Сетевой адаптер (x)*						
<b>E</b>	<b>B</b>	<b>K</b>	<b>R</b>	<b>N</b>	<b>U</b>	<b>A</b>
Языковой пакет (y)						
<b>A</b>	DE, EN, FR, IT, NL		<b>E</b>	CS, HU, PL, SK		
<b>B</b>	DA, EN, FI, NO, SV		<b>F</b>	BG, ET, LT, LV, RO, RU		
<b>C</b>	EL, EN, HR, SL, SR, TR		<b>G</b>	EN, ES, FR		
<b>D</b>	DE, EN, ES, FR, IT, NL		<b>H</b>	EN, ZH		
						<b>Артикул</b>
Произвольно						Z10NA20(xy)F

\* Недопустимо использование нескольких приводов!

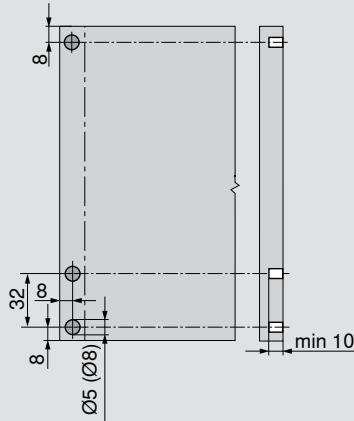
Комплектующие для конструкций с холодильником и морозильной камерой для увеличения области срабатывания		
	Радиокнопка SERVO-DRIVE	21P5020
	Приемник радиосигнала	Z10C5007



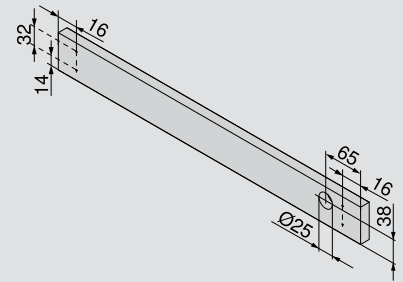
Проектирование



Установочные размеры под ответную планку

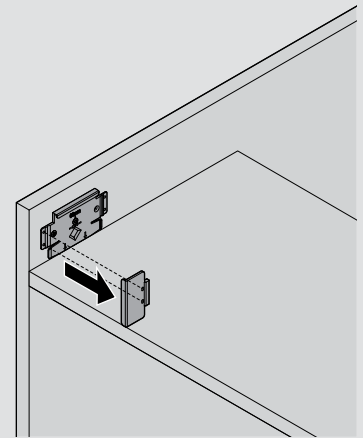
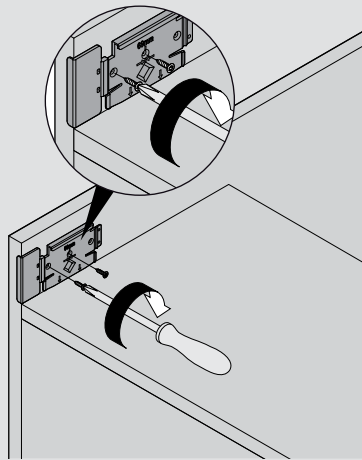
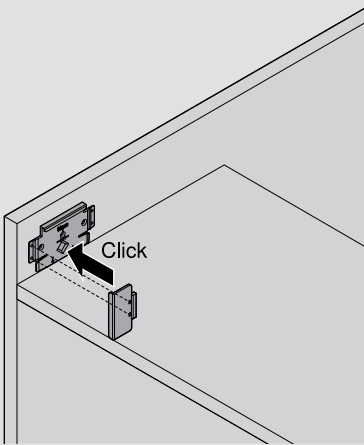


Карта сверления под амортизатор

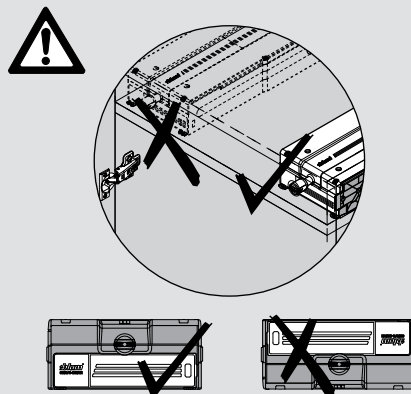
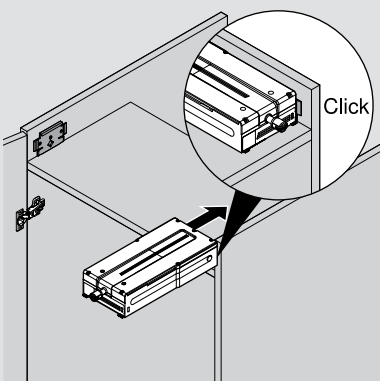


Установочные размеры под глухую панель

Установка с помощью шаблона

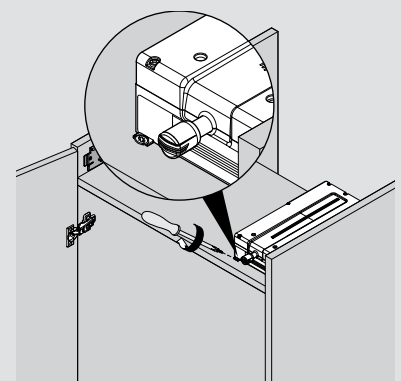


Монтаж привода

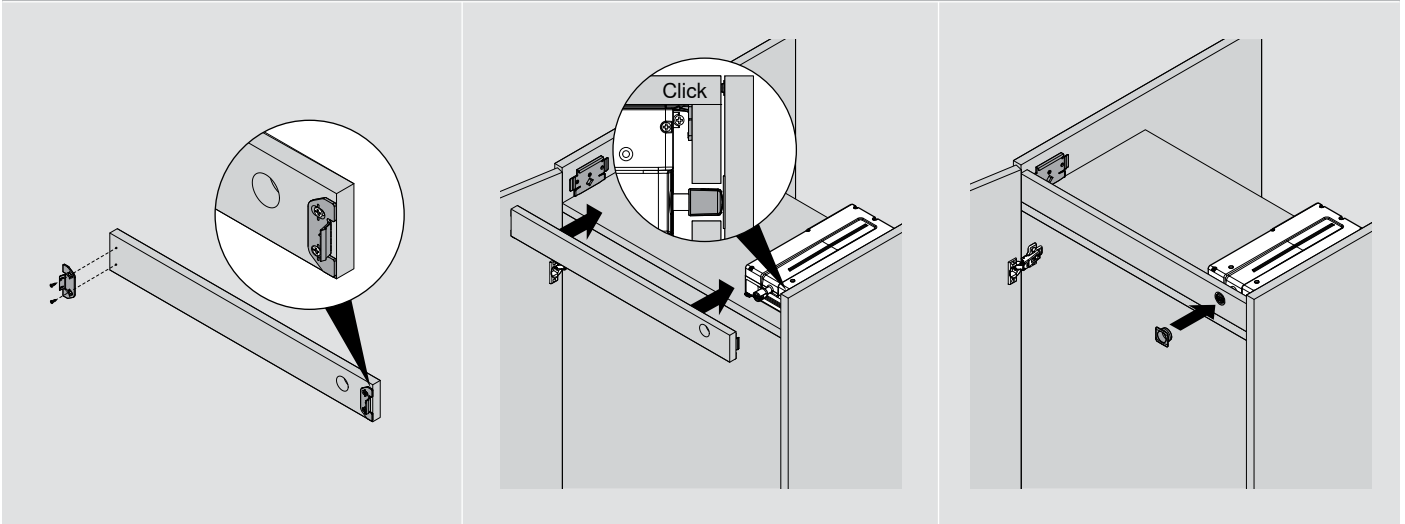


Внимание!

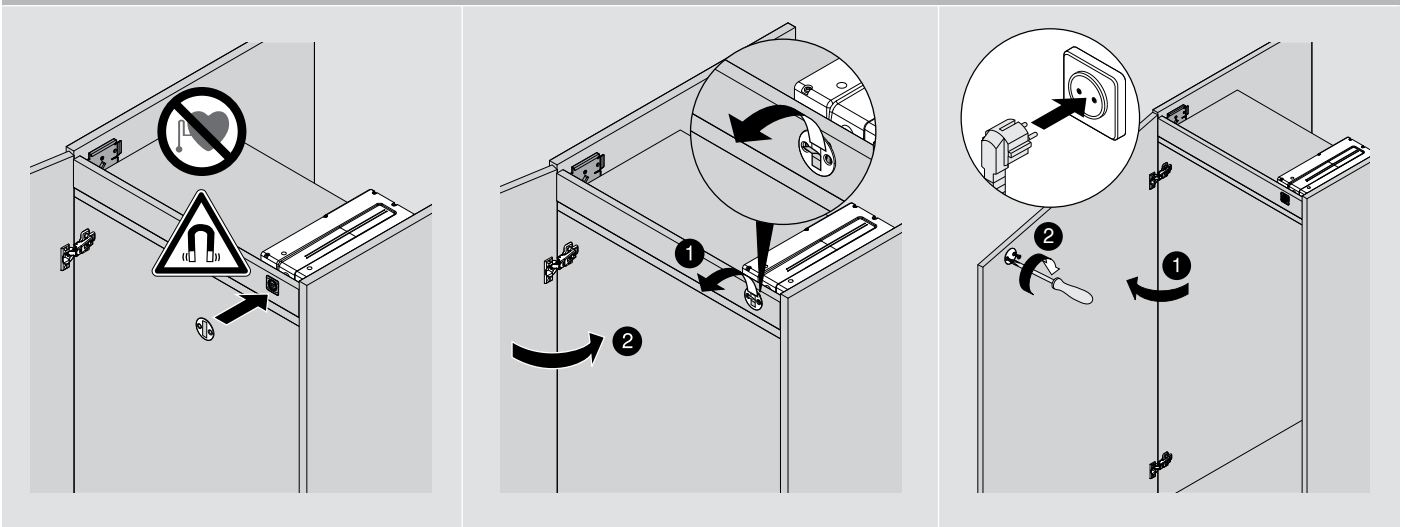
Транспортировочное крепление



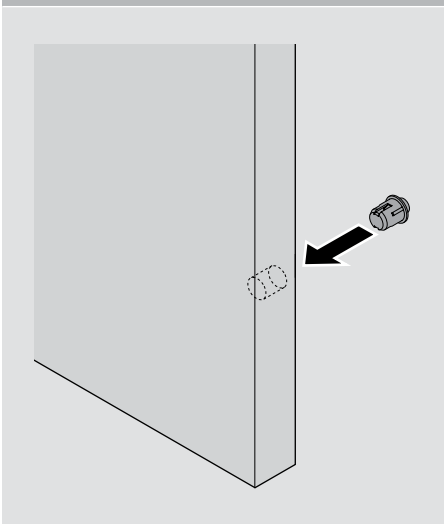
Монтаж глухой панели



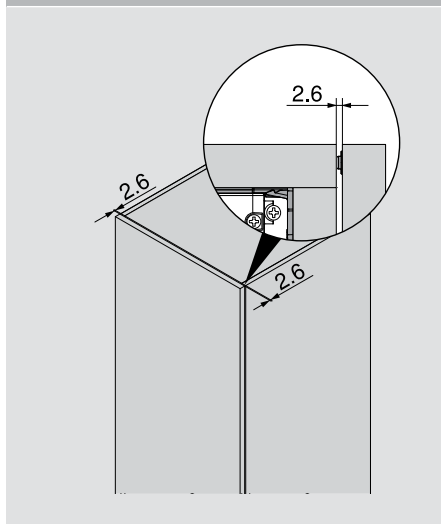
Монтаж фиксирующей пластины



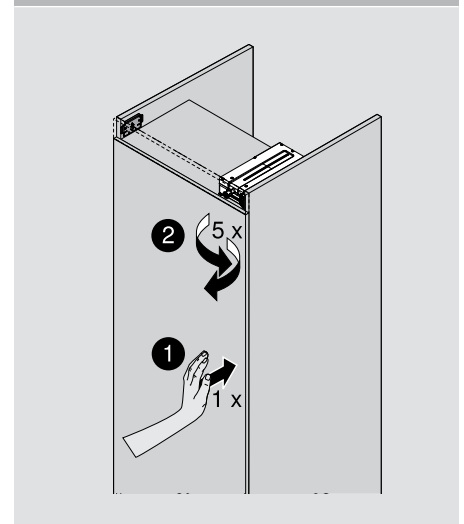
Монтаж амортизатора



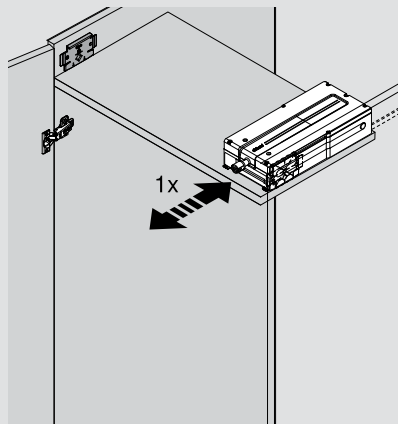
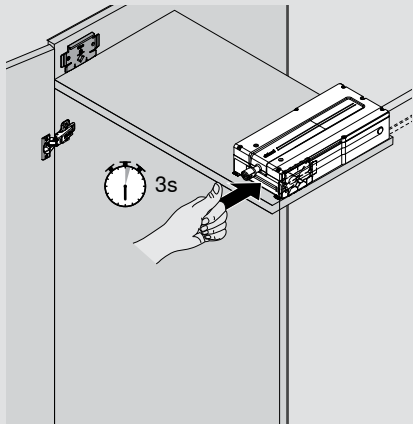
Регулировка зазора фасада



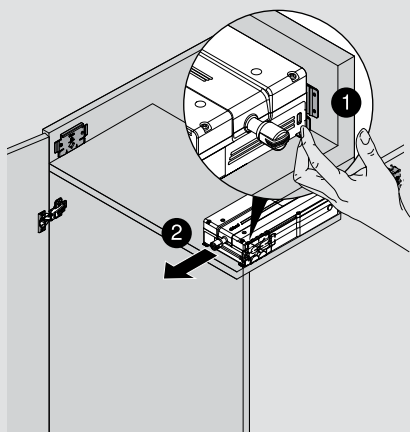
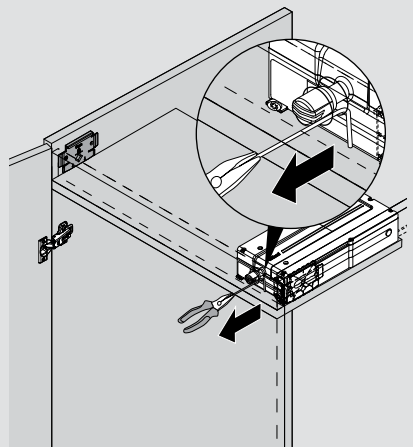
Первичная настройка параметров



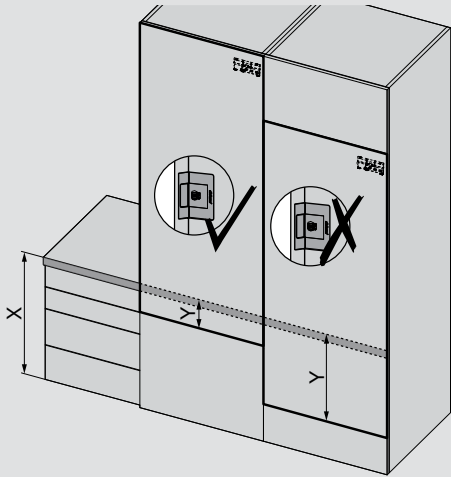
Сброс параметров привода SERVO-DRIVE



Демонтаж



Рекомендации по монтажу радиокнопки



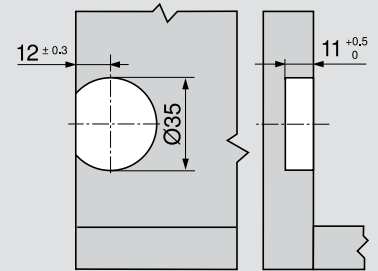
$y \leq 200 \text{ мм}$



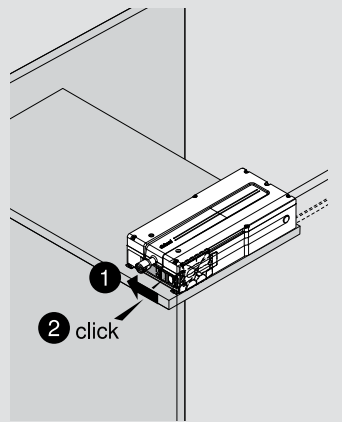
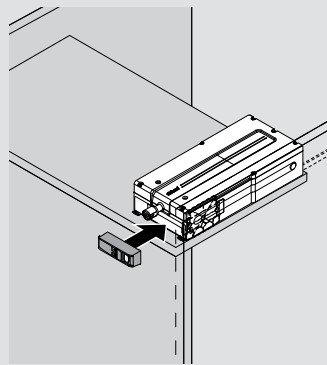
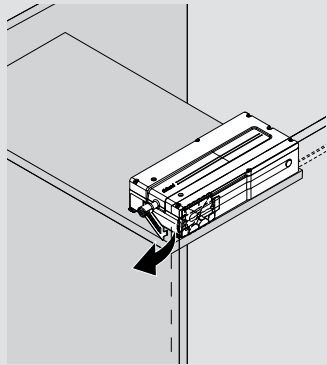
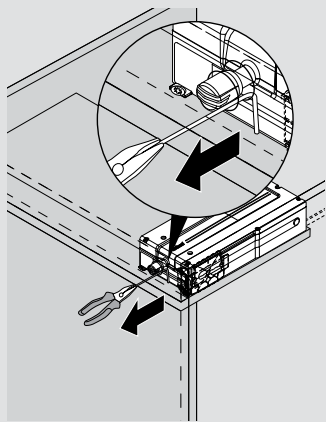
$y > 200 \text{ мм}$

x = Высота рабочей поверхности

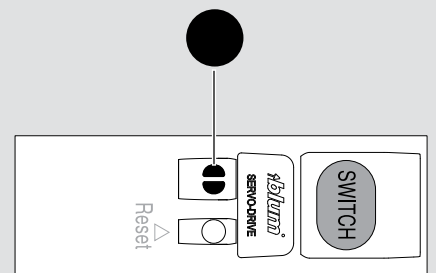
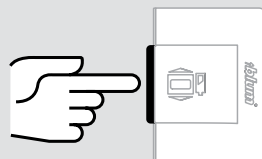
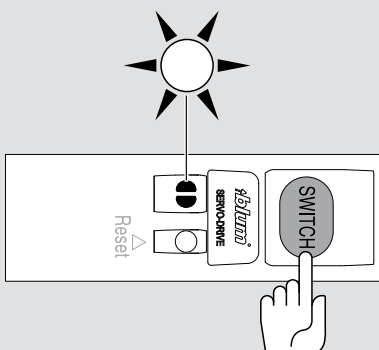
Монтаж радиокнопки



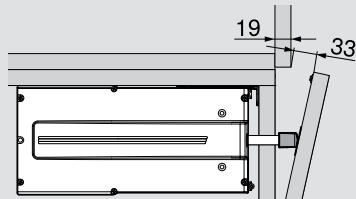
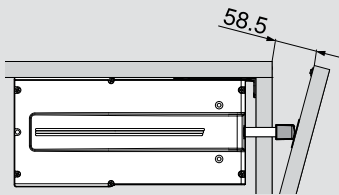
Монтаж приемника радиосигнала



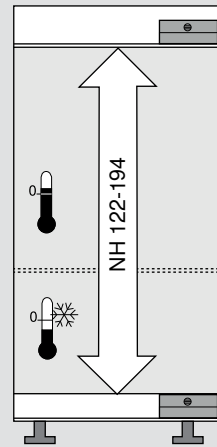
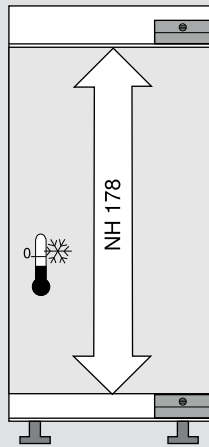
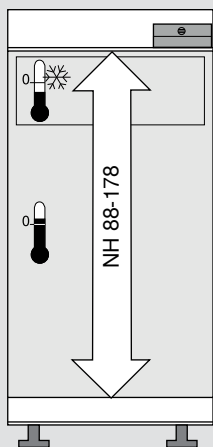
Активация радиокнопки



Размеры доступа к фасаду



Варианты установки (необходимое количество приводов SERVO-DRIVE flex в зависимости от конструкции)

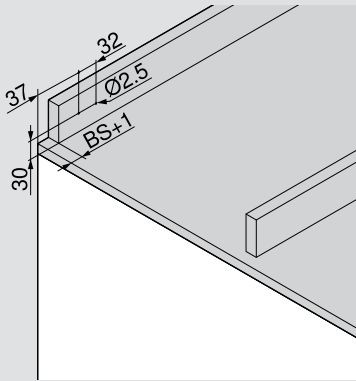


Общие рекомендации

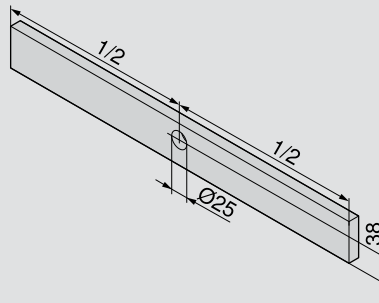


Если двери холодильника или морозильной камеры остаются открытыми в течение продолжительного времени, например, при разборе покупок, после закрытия внутри может образоваться вакуум. Вследствие этого двери могут не открываться в течение нескольких секунд. Через непродолжительное время функция открывания полностью восстанавливается.

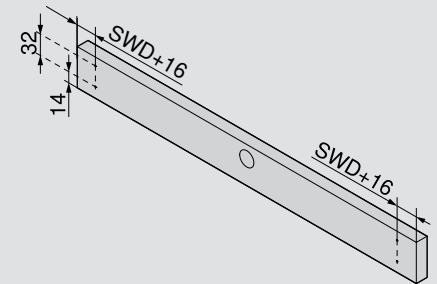
Проектирование



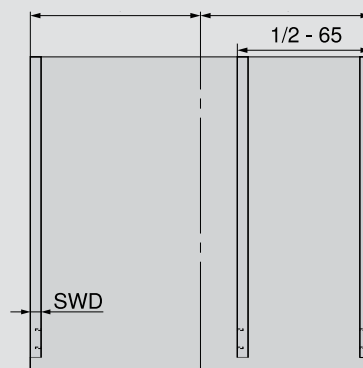
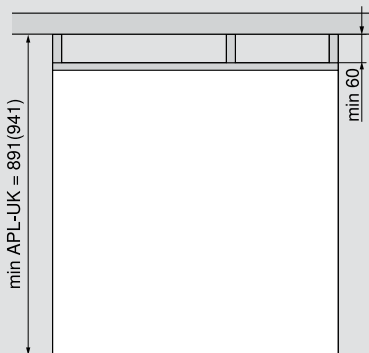
Установочные размеры под ответную планку



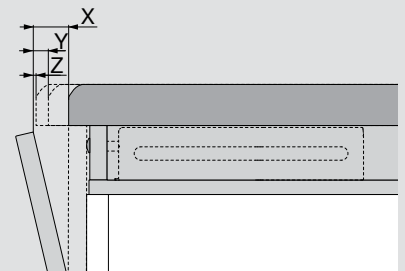
Установочные размеры под глухую панель



Проектирование привода



Доступ к выступающей части столешницы

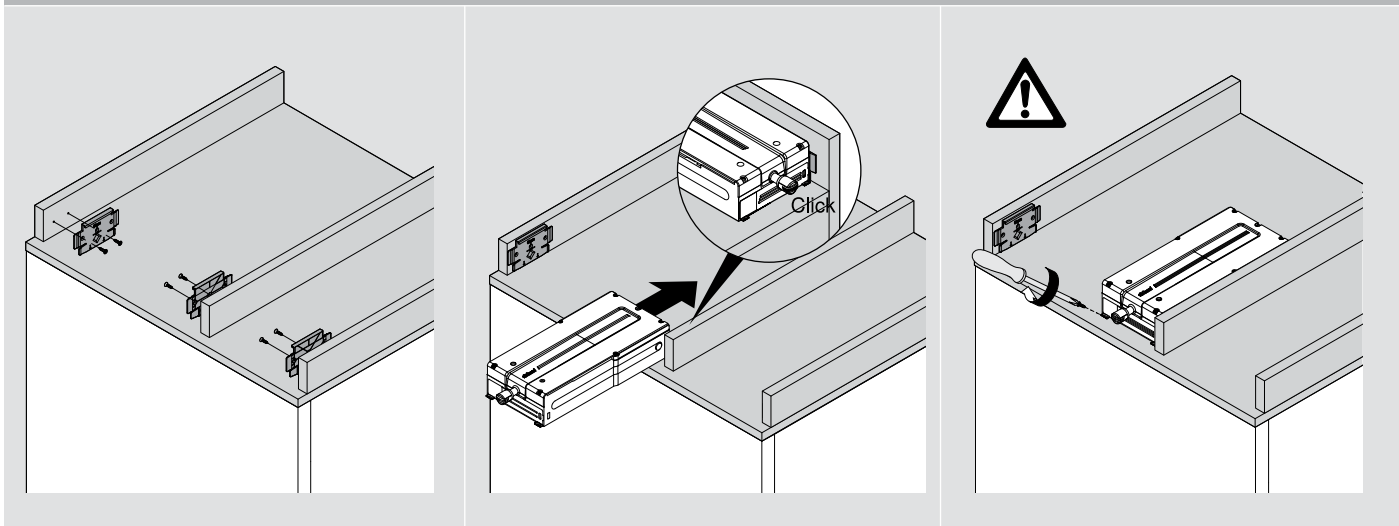


X	30 мм	APÜ	0 мм
Y	10 мм	APÜ	20 мм
Z	0 мм	APÜ	30 мм

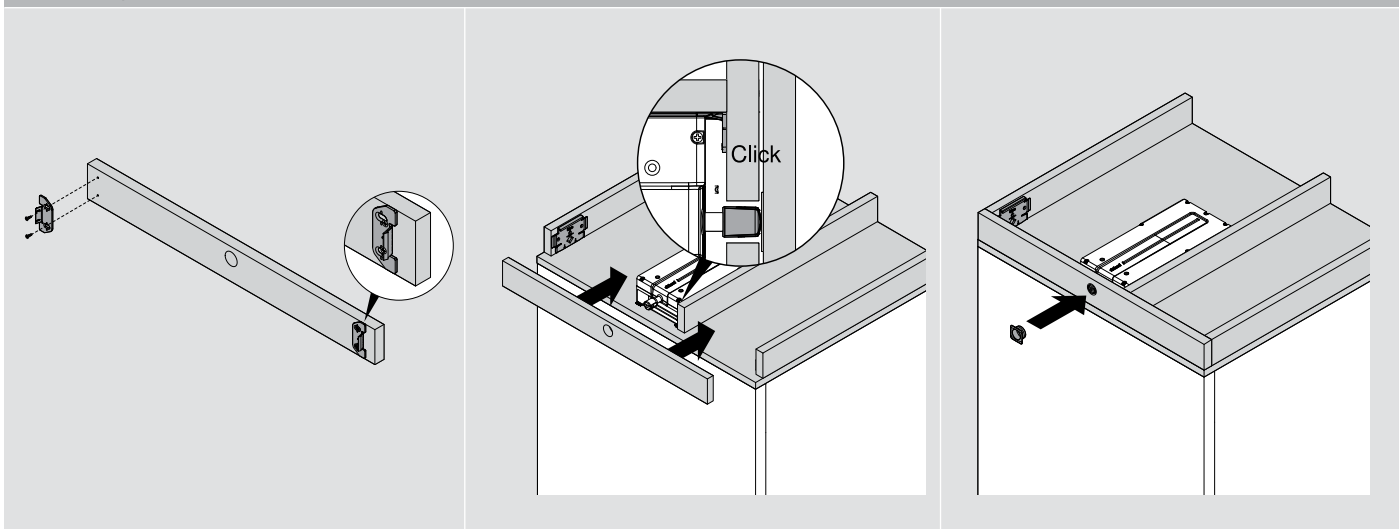
NH	Высота ниши
BS	Расстояние для установки глухой панели
SWD	Толщина боковины

APL-UK	Нижняя кромка столешницы
APÜ	Выступающая часть столешницы

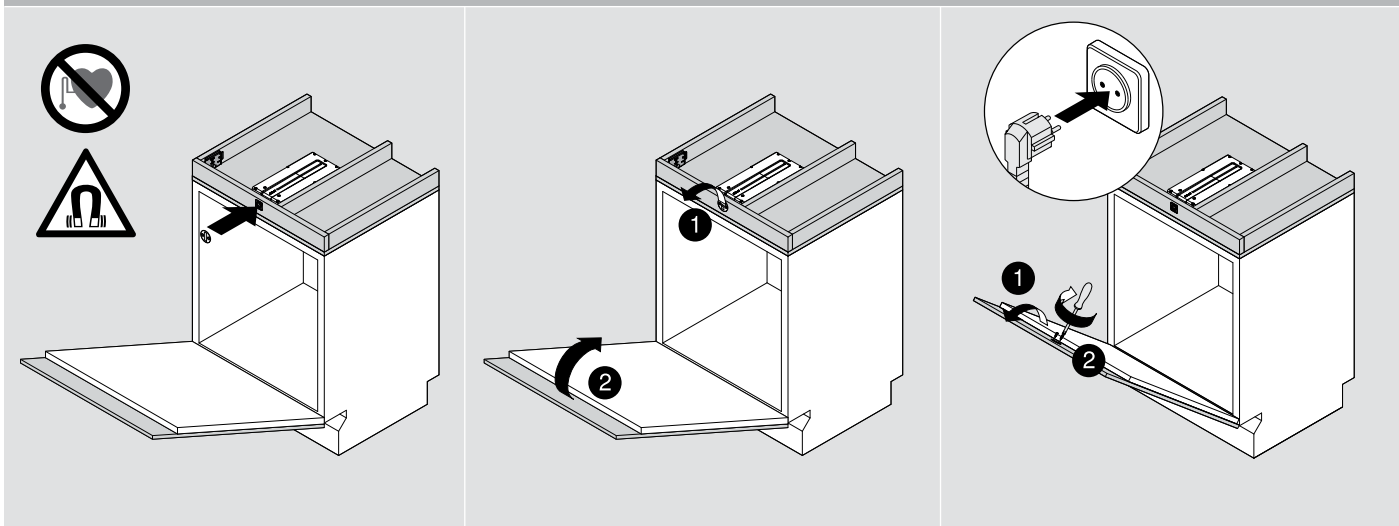
Монтаж привода



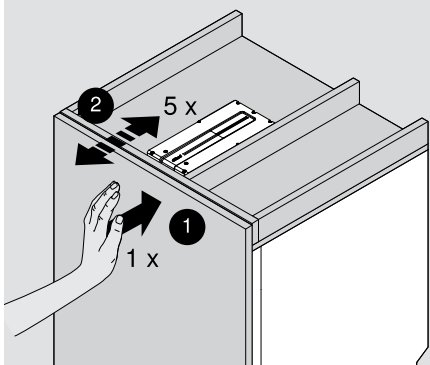
Монтаж глухой панели



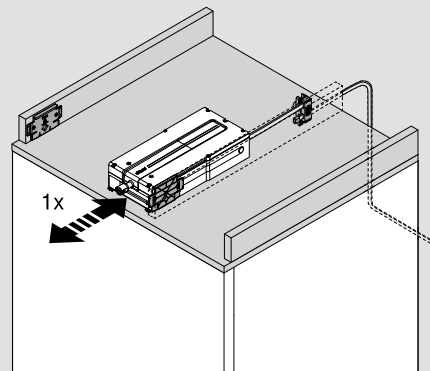
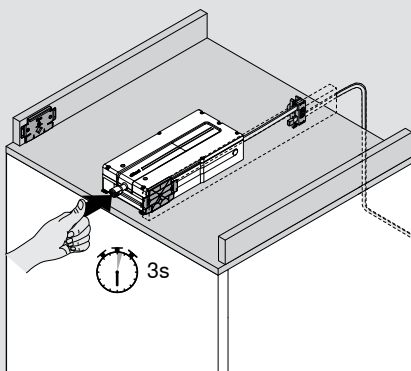
Монтаж фиксирующей пластины



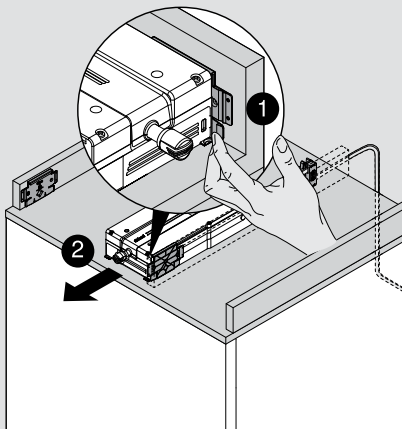
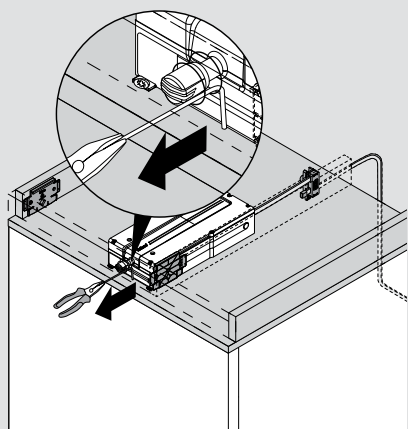
Настройка параметров движения



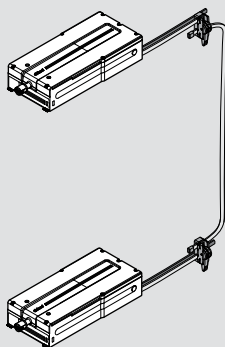
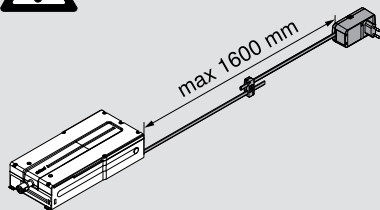
Сброс параметров привода SERVO-DRIVE



Демонтаж



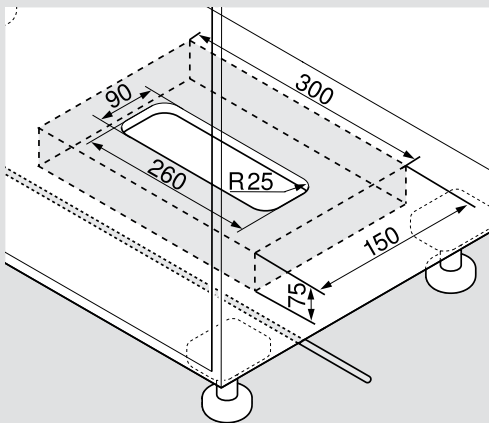
Рекомендации по прокладке кабеля



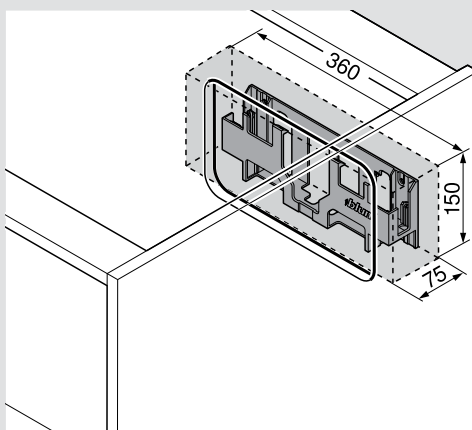
Черный = источник питания  
Светло-серый R7035 = коммуникационный кабель (кабель синхронизации)



Необходимое пространство + безопасное расстояние до крепления блока питания



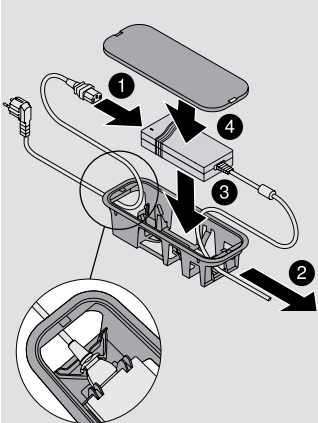
Монтаж ко дну



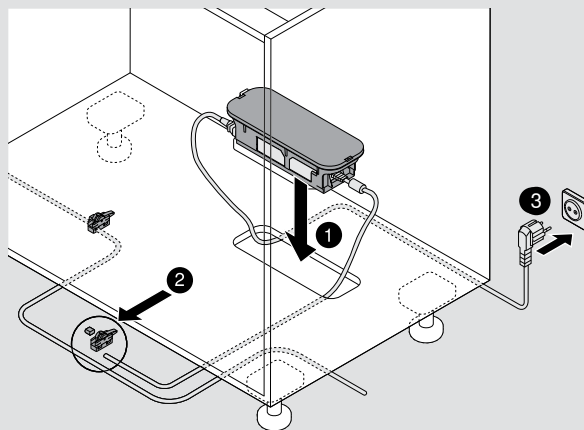
Монтаж к стенке

Примечание:  
для обеспечения циркуляции воздуха необходимо соблюдать безопасное расстояние 30 мм от нижней кромки (монтаж ко дну) или передней кромки (монтаж к стенке) и боковых стенок держателя блока питания до соседних элементов. В противном случае возможен перегрев блока питания Blum.

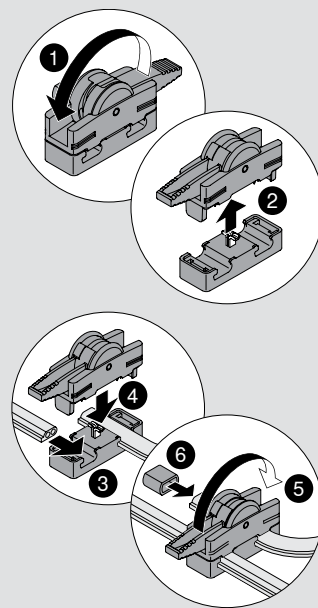
Монтаж блока питания ко дну



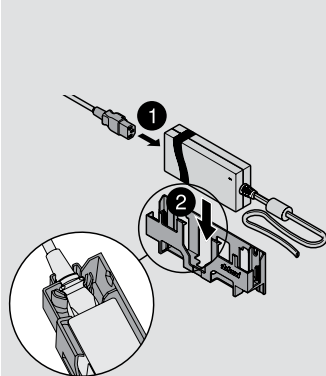
Блокировка от снятия



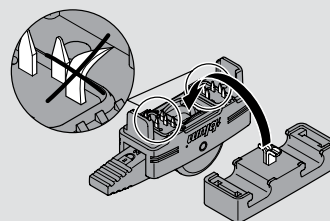
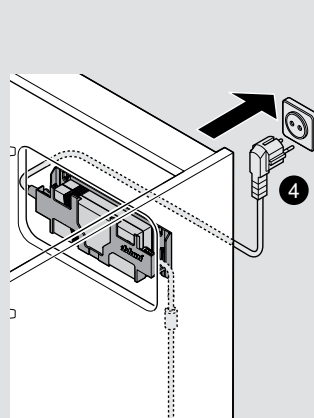
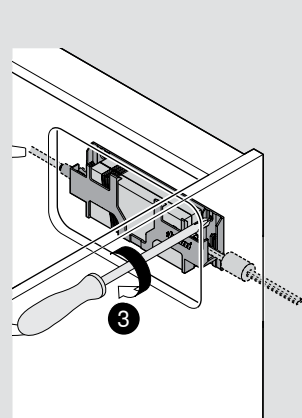
Монтаж соединительного узла



Монтаж блока питания к стенке



Блокировка от снятия



Не повредите острие шипов прошивки!

# Компания Blum

Фирма Blum была основана более 60 лет назад Юлиусом Блюмом. Blum – это семейное предприятие. Благодаря наличию дочерних компаний и представительств по всему миру изделия Blum доступны в любом уголке земного шара. К основным стратегическим направлениям деятельности компании относятся петли, подъемные механизмы и системы выдвижения. Наше внимание всегда сосредоточено на стремлении к совершенному движению.





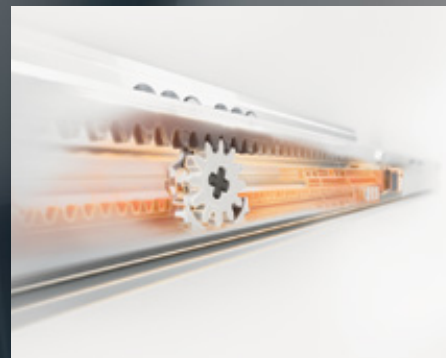
### Blum в Австрии и во всем мире

Blum имеет семь заводов в Форарльберге (Австрия), производство в США и Бразилии, логистический центр в Польше, а также 27 дочерних компаний и представительств по всему миру. Наше предприятие осуществляет поставки фурнитуры в более чем 100 стран. Всего в концерне Blum работают 6 400 сотрудников, 4 800 из них в Форарльберге.



### Глобальная выгода

Все группы клиентов – производители, продавцы, сборщики или владельцы мебели – должны ощущать преимущества от использования фурнитуры Blum. Пользоваться нашими изделиями должно быть выгодно всем. В этом заключается суть философии Blum глобальной выгоды для каждого.



### Инновации

Чтобы предлагать клиентам инновационную фурнитуру и обеспечить коммерческую успешность предприятия на долгосрочной основе, необходимо инвестировать значительные суммы в исследования и разработки, в заводы и оборудование, а также в обучение сотрудников. Благодаря более чем 1200 зарегистрированным патентам по всему миру Blum считается одним из самых инновационных предприятий в Австрии.



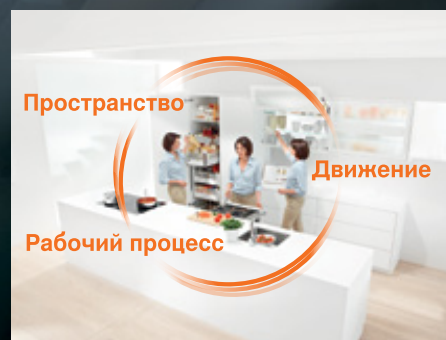
### Качество

Говоря о качестве Blum, мы подразумеваем не только безупречную работу фурнитуры, но и качество наших сервисных услуг и надежность сотрудничества с партнерами и клиентами.



### Окружающая среда

Мы убеждены, что рациональный подход к экологии является экономически выгодным и очень перспективным. Долговечность изделий – это лишь один из важнейших аспектов. Также мы делаем свой выбор в пользу экологически чистых технологий, разумного расходования сырья и экономии энергии.



### DYNAMIC SPACE

Основные параметры функциональной кухни – это оптимально организованные рабочие процессы, рациональное использование пространства и высочайшее удобство движения. Идеи Blum для функциональной кухни помогут сделать любую кухню более удобной и эргономичной.



Julius Blum GmbH  
Beschlägefabrik  
6973 Höchst, Austria  
Tel.: +43 5578 705-0  
Fax: +43 5578 705-44  
E-Mail: [info@blum.com](mailto:info@blum.com)  
[www.blum.com](http://www.blum.com)



Авторские права на все содержание принадлежат фирме Blum.  
Сохраняем за собой право на технические изменения.  
Напечатано в Австрии · IDNR: 000.000.0 · EP-257/2 RU-AL/02.15-1 **LIGHTHOUSE.de**