

# SPACE STEP

Больше преимуществ во всех отношениях



# Функциональное сочетание ступеньки и цокольного ящика

Цоколь мебели таит в себе невиданный потенциал. SPACE STEP делает практически неиспользуемую ранее область жилого пространства более функциональной. Преимущества этой системы очевидны для всех. Дети также любят присесть на SPACE STEP, чтобы было удобнее одеваться.

## Содержание

- 04 Удивительно функционально
- 06 Больше полезного пространства
- 08 Восхитительно мягко
- 10 Впечатляюще безопасно
- 12 Невероятно удобно
- 14 Информация для заказа
- 16 Проектирование
- 23 Монтаж
- 28 Демонтаж
- 30 moving ideas





# Удивительно функционально

Тот, кто хочет больше полезного пространства, должен выбирать правильные мебельные концепции. С помощью SPACE STEP Вы сможете не только спроектировать более высокие шкафы, но и создадите дополнительное полезное пространство в области цоколя, чтобы Ваши клиенты были счастливы вдвойне.





### Новый тип полезного пространства

Под ступенькой SPACE STEP при высоте от 150 мм можно предусмотреть цокольный ящик. При высоте до 250 мм он станет хорошим дополнением к имеющемуся полезному пространству. Идеальный вариант для хранения предметов, которыми Вы пользуетесь редко.

### Многообразие применения

Можно реализовать три различные конструкции цоколя. Благодаря этому SPACE STEP подходит для самых разнообразных конструкций во всех жилых помещениях.



Со смещением  
вовнутрь



Z-вариант



В одной плоскости  
с фасадом

# Больше полезного пространства

Тенденция уменьшения площади жилья ставит дизайнеров перед сложной задачей. Новое цокольное решение SPACE STEP позволяет использовать высокие шкафы и обеспечивает доступ к следующему по высоте уровню полезного пространства.



## Вдохновляющее разнообразие

Еще более удобный доступ к верхним шкафам обеспечивают наши разнообразные подъемные механизмы AVENTOS. Они не ограничивают свободу движений и предоставляют достаточно свободного пространства над головой владельца мебели даже в открытом состоянии.

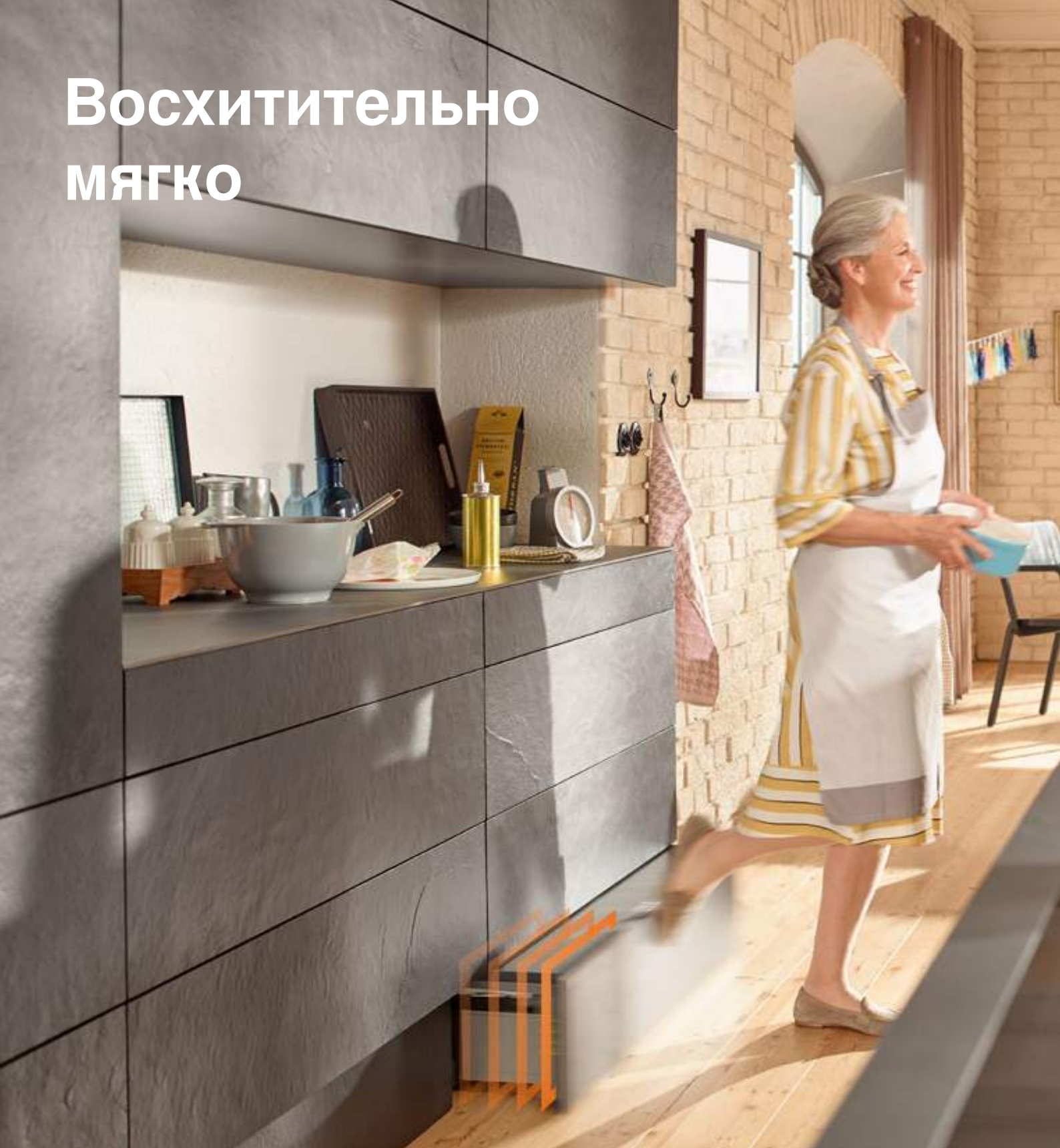


## Системный подход к дизайну мебели

Сделайте шкаф для запасов SPACE TOWER вдвойне удобным с помощью SPACE STEP: во-первых, Вы можете создать дополнительное полезное пространство в нижнем сегменте, а во-вторых, можете улучшить доступ к содержимому самой верхней полки.



# Восхитительно МЯГКО



Цель каждого дизайнера – объединить в интерьере красоту с комфортом и функциональностью. Благодаря технологиям движения Blum SPACE STEP будет открываться и закрываться мягко и бесшумно.





Каждая из четырех технологий движения впечатляет своими преимуществами.

[www.blum.com/4formore](http://www.blum.com/4formore)

#### BLUMOTION

by Blum

#### Функциональный комфорт

SPACE STEP можно реализовать на базе любой системы выдвижения и направляющих. Для комфортного использования цокольный ящик можно оснастить технологиями движения Blum.

#### TIP-ON BLUMOTION

by Blum

#### TIP-ON

by Blum

#### SERVO-DRIVE

by Blum

#### Удивительно просто

Для еще большего комфорта мы рекомендуем электрическую систему открывания SERVO-DRIVE. Для открывания ящика достаточно прикоснуться к фасаду в любом месте. BLUMOTION обеспечивает мягкое и бесшумное закрытие SPACE STEP.



### Новый дизайн ванной

Узкий или широкий, высокий или низкий, в цвет остальной мебели или в контрастном оттенке: SPACE STEP поможет расставить в ванной новые акценты.

# Впечатляюще безопасно

Удивите своих клиентов новыми идеями! Цокольная система SPACE STEP подарит Вам вдохновение, при этом не нужно отказываться от безопасности. Специальный фиксатор обеспечивает неподвижность ступеньки, когда Вы на нее наступаете.



## Предотвращение скольжения

Фиксатор предотвращает скольжение ступеньки в открытом состоянии уже при нагрузке от 8 кг. Максимальная нагрузка на поверхность ступеньки при соответствующем оснащении составляет 150 кг.

# Невероятно удобно

Особенно приятно, когда дизайнер проявляет дальновидность. С помощью SPACE STEP Вы сможете предложить своим клиентам удобное решение еще до того, как в нем появится необходимость. Предвосхищать желания клиентов так просто!

## **Универсальное использование**

SPACE STEP может улучшить функциональность мебели в любом жилом пространстве: на кухне, в ванной, в гостиной или в любой другой комнате. Также его можно использовать и в промышленном секторе.

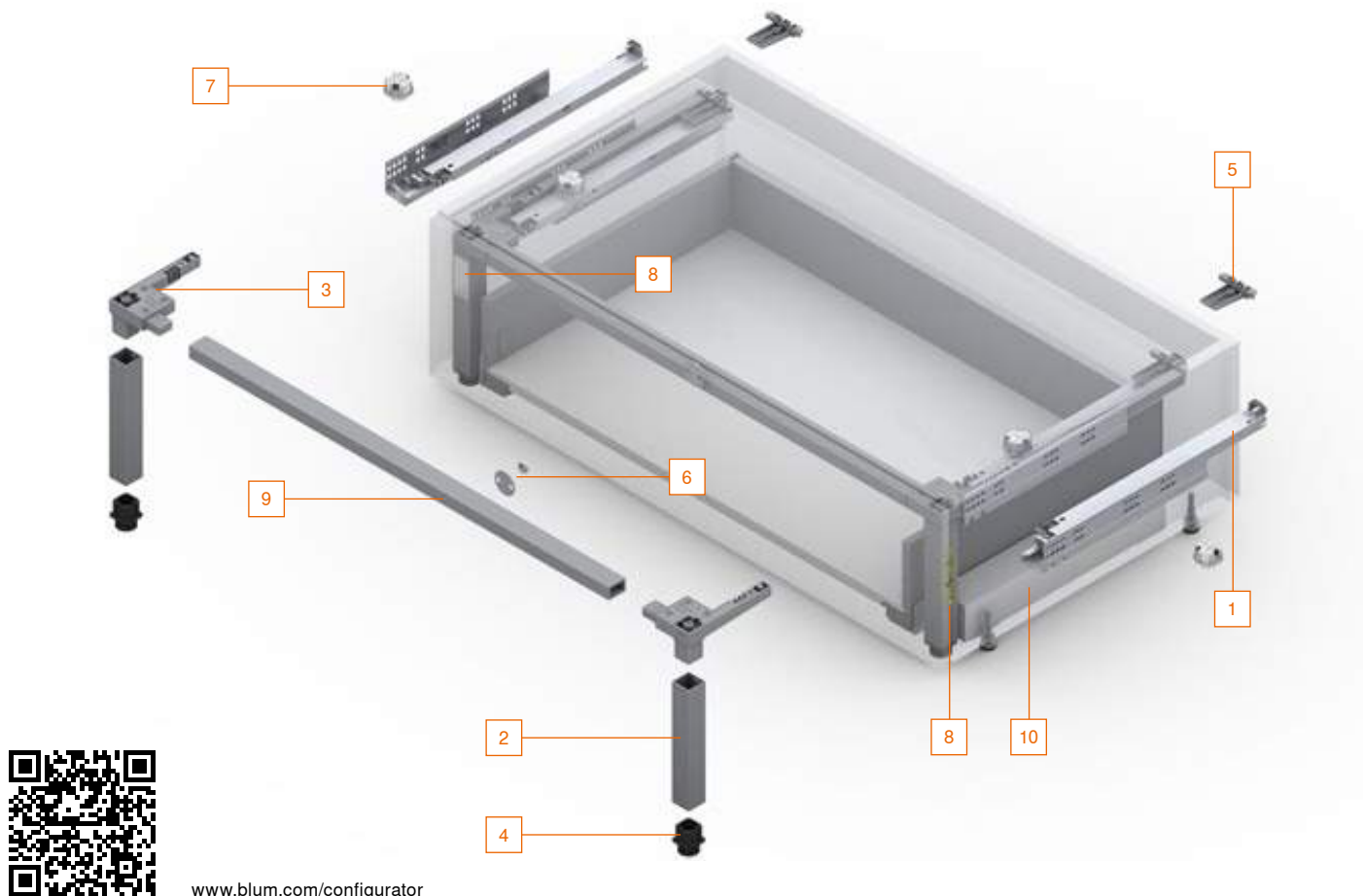




Дополнительную информацию по SPACE STEP Вы можете найти здесь:

[www.blum.com/spacestep](http://www.blum.com/spacestep)

## Информация для заказа


[www.blum.com/configurator](http://www.blum.com/configurator)
**Комплект SPACE STEP**

Номинальная длина (NL)	Цвет	
410 мм	Орион серый, матовый	Z95.4100
460 мм	Орион серый, матовый	Z95.4600

**Комплектация:**

- 1** 2 x TANDEM 561Hxxx1B95, левая/правая
  - 2** 2 x опорный профиль
  - 3** 2 x угловой соединитель
  - 4** 2 x ножки
  - 5** 2 x держатель выдвижной полки, задний
  - 6** 1 x фасадный фиксатор (магнит и фиксирующая пластина)
  - 7** 4 x пружинный амортизатор\*
  - 8** 2 x наклейки (указания по технике безопасности и указания от производителя)
- 14 x саморезы с плоской головкой 4 x 15 мм  
1 x инструкция по монтажу

\* Рекомендация: KB &gt; 900 мм, 4 шт.

**9 Поперечный профиль**

	Алюминий	
	Под раскрой	Z95Q1040A
	Раскрой: LW - 130 мм	
	Рекомендация: при KB 1200 мм необходимо использовать 2 шт., чтобы избежать сильной деформации	

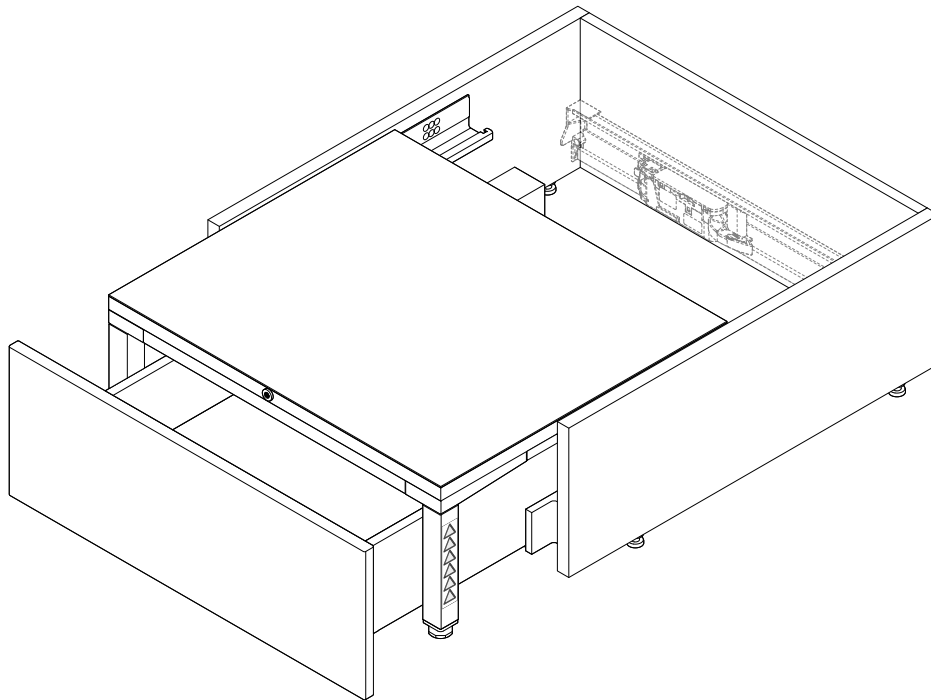
**10 Дистанционная проставка (опция)**

	Для монтажа направляющих ящика, подходит для всех систем выдвижения и направляющих
	Z95D4100

KB Ширина корпуса

LW Внутренняя ширина корпуса

## Информация для заказа

*i*

### Указания

**Максимальная нагрузка:** 150 кг\*

\* Согласно EN-14183 действительную допустимую нагрузку на произведенную мебель со SPACE STEP должен утвердить и нанести на свою этикетку ее производитель.

**Допустимая высота корпуса:** Допустимая высота корпуса для SPACE STEP составляет 150–250 мм

**Рекомендация по материалу:** для выдвижной цокольной системы рекомендуется трехслойная плита толщиной минимум 21 мм.

**Рекомендация по поверхности ступеньки:** поверхность ступеньки не должна скользить. Этого можно добиться, используя противоскользящий коврик, который крепится непосредственно к поверхности ступеньки, или благодаря использованию плит, препятствующих скольжению.

**Нанесение наклеек:** норма EN-14183 предусматривает нанесение обеих вложенных в комплект наклеек на видном месте.

**Ящик под SPACE STEP:** можно использовать только направляющие на 30 кг или 40 кг. Динамическая нагрузка ящика под SPACE STEP составляет 20 кг.

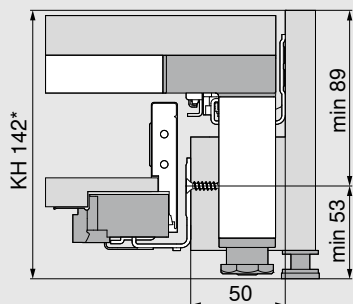
**Корпус над SPACE STEP:** если расположенный выше корпус сильно загружен, мы рекомендуем защитить его от возможного провисания дна. Таким образом Вы предотвратите задевание SPACE STEP за нижнюю часть корпуса.

**TIP-ON BLUMOTION:** при использовании TIP-ON BLUMOTION мы рекомендуем использовать механизм L5.

## Проектирование

### LEGRABOX – высота N

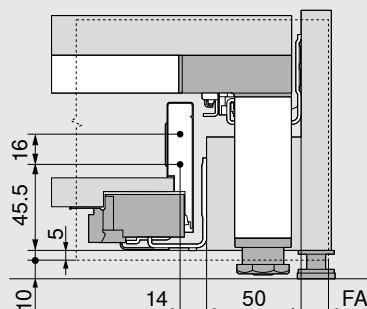
Необходимое пространство в корпусе



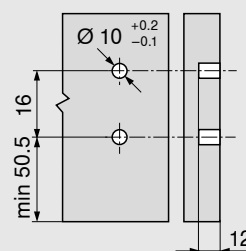
\* При использовании дистанционной проставки Blum мин. КН должна составлять 148 мм

Ширина корпуса мин. 400 мм

Карта сверления фасада – монтаж на саморезы

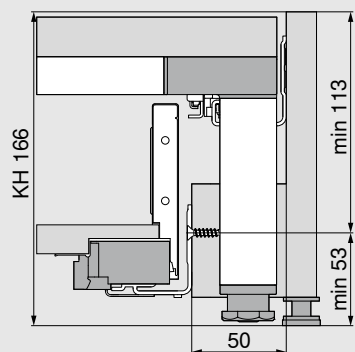


Карта сверления фасада – EXPANDO



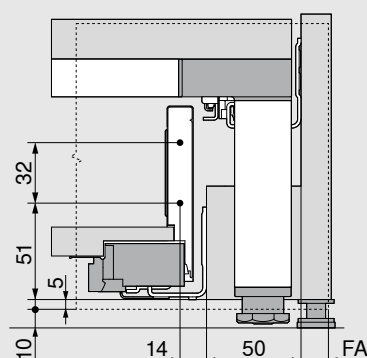
### LEGRABOX – высота M

Необходимое пространство в корпусе

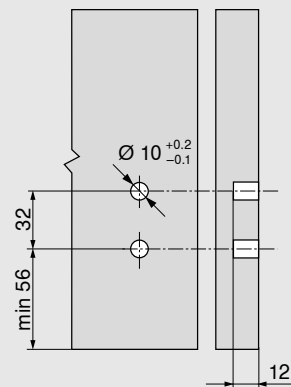


Ширина корпуса мин. 400 мм

Карта сверления фасада – монтаж на саморезы

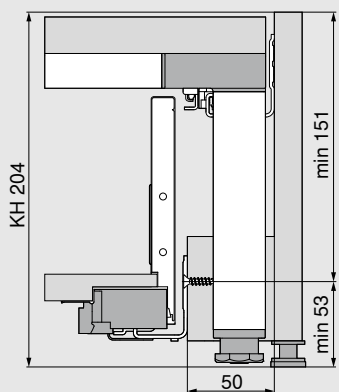


Карта сверления фасада – EXPANDO



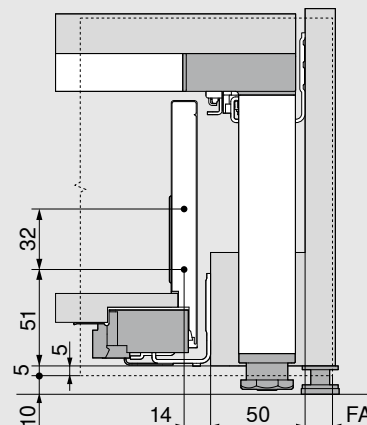
### LEGRABOX – высота K

Необходимое пространство в корпусе

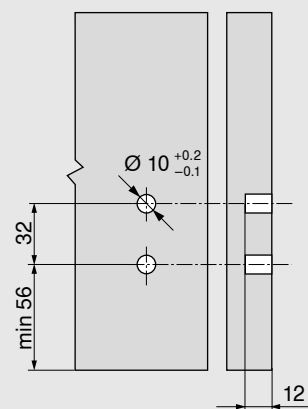


Ширина корпуса мин. 400 мм

Карта сверления фасада – монтаж на саморезы



Карта сверления фасада – EXPANDO



FA Наложение фасада

КН Высота корпуса

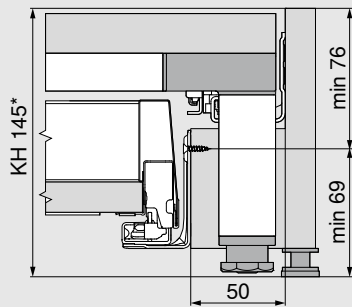
Установочные размеры при толщине ступеньки не менее 21 мм – без противоскользящего коврика



## Проектирование

## MERIVOBOX – высота N

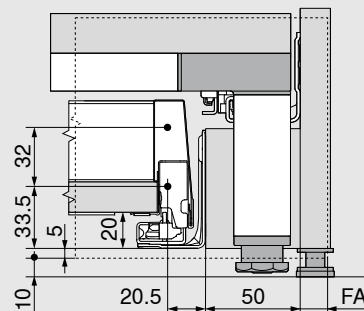
## Необходимое пространство в корпусе



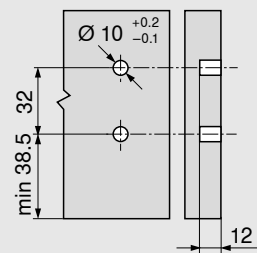
\* При использовании дистанционной проставки Blum мин. КН должна составлять 146 мм

Ширина корпуса мин. 400 мм

## Карта сверления фасада – монтаж на саморезы

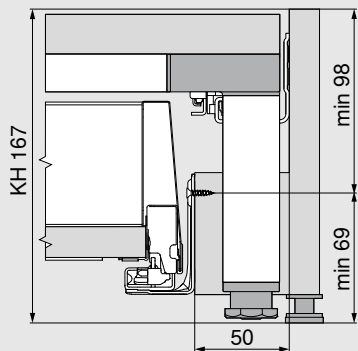


## Карта сверления фасада – EXPANDO



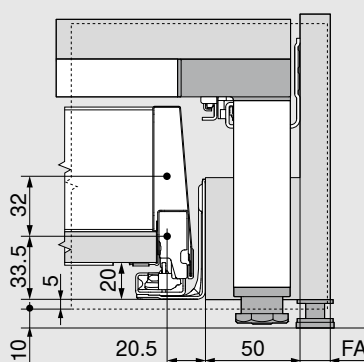
## MERIVOBOX – высота M

## Необходимое пространство в корпусе

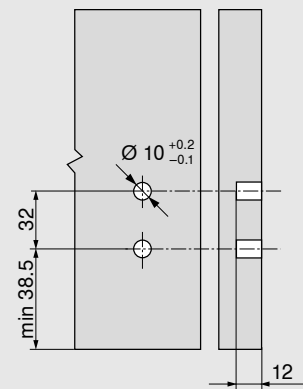


Ширина корпуса мин. 400 мм

## Карта сверления фасада – монтаж на саморезы

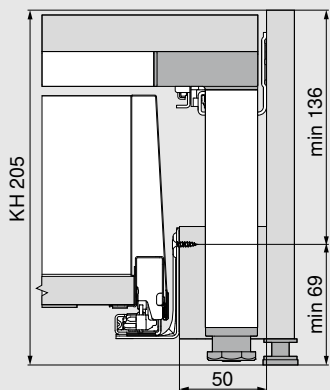


## Карта сверления фасада – EXPANDO



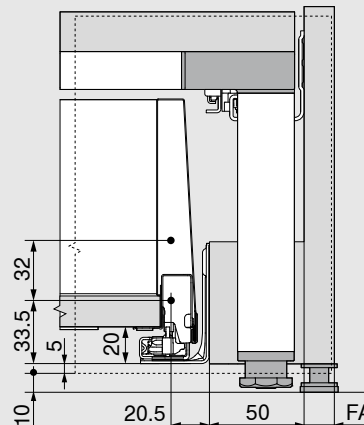
## MERIVOBOX – высота K

## Необходимое пространство в корпусе

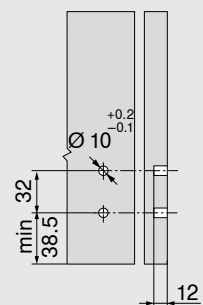


Ширина корпуса мин. 400 мм

## Карта сверления фасада – монтаж на саморезы



## Карта сверления фасада – EXPANDO



FA Наложение фасада

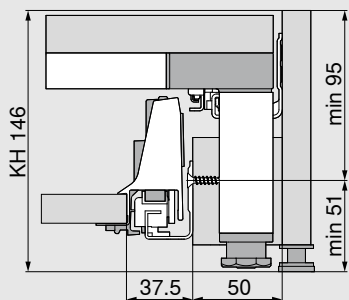
KH Высота корпуса

Установочные размеры при толщине ступеньки не менее 21 мм – без противоскользящего коврика

## Проектирование

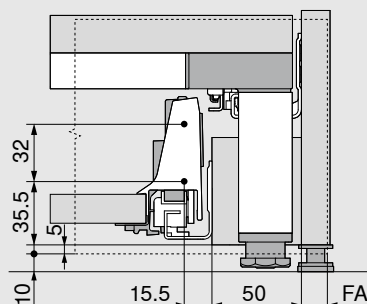
**TANDEMBOX antaro – высота N**

Необходимое пространство в корпусе

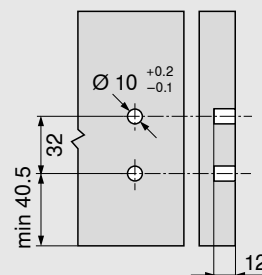


Ширина корпуса мин. 400 мм

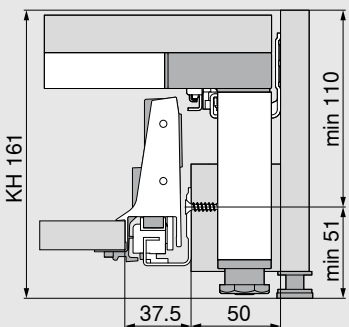
Карта сверления фасада – монтаж на саморезы



Карта сверления фасада – EXPANDO

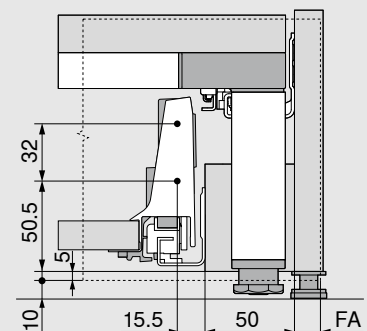

**TANDEMBOX antaro – высота M**

Необходимое пространство в корпусе

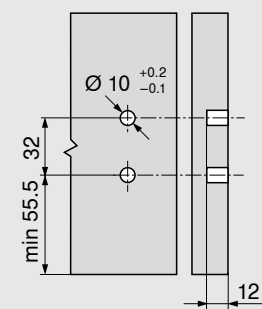


Ширина корпуса мин. 400 мм

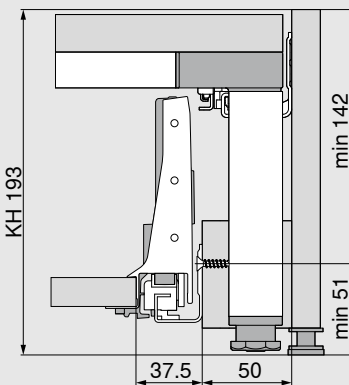
Карта сверления фасада – монтаж на саморезы



Карта сверления фасада – EXPANDO

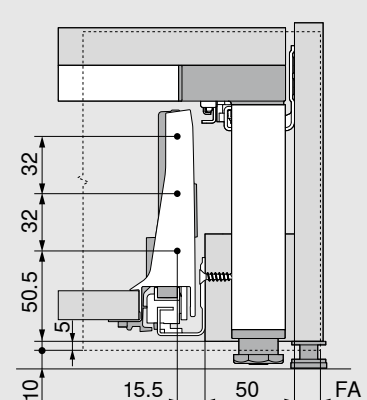

**TANDEMBOX antaro – высота K**

Необходимое пространство в корпусе

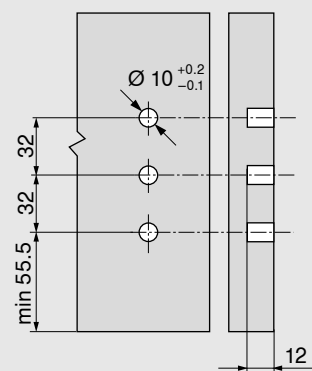


Ширина корпуса мин. 400 мм

Карта сверления фасада – монтаж на саморезы



Карта сверления фасада – EXPANDO



FA Наложение фасада

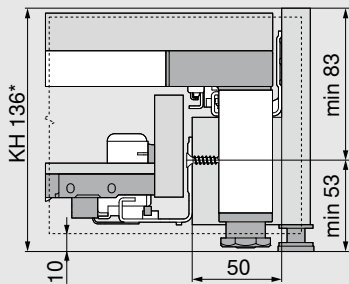
KH Высота корпуса

Установочные размеры при толщине ступеньки не менее 21 мм – без противоскользящего коврика

## Проектирование

### MOVENTO

#### Необходимое пространство в корпусе

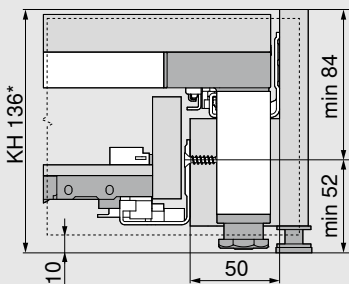


\* При использовании дистанционной проставки Blum мин. КН должна составлять 148 мм

Ширина корпуса мин. 400 мм, с SERVO-DRIVE мин. 450 мм

### TANDEM

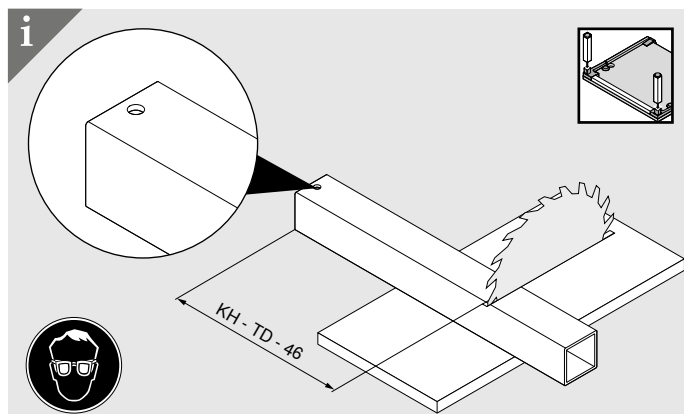
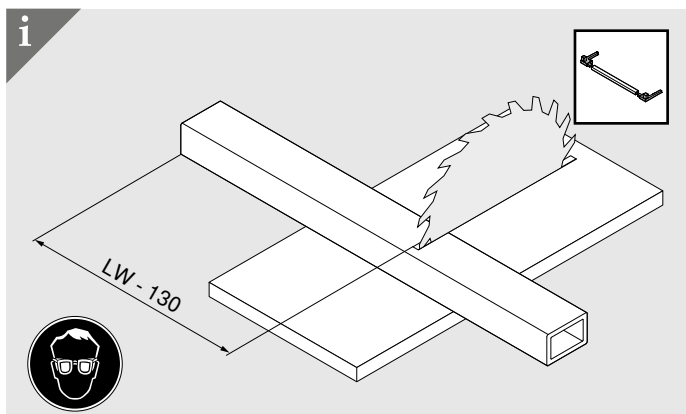
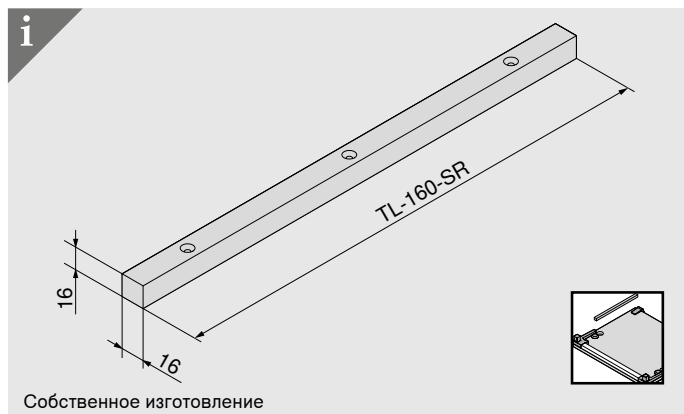
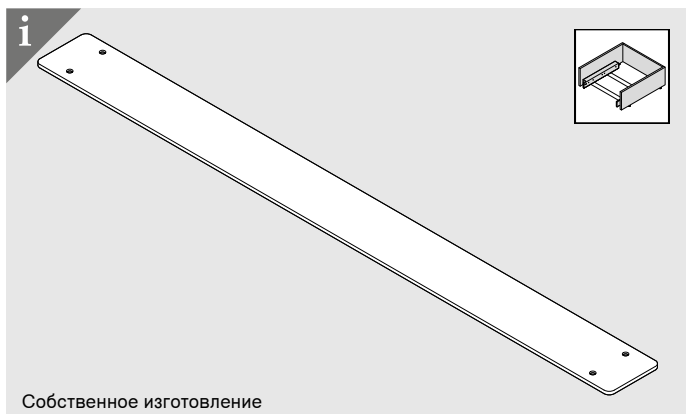
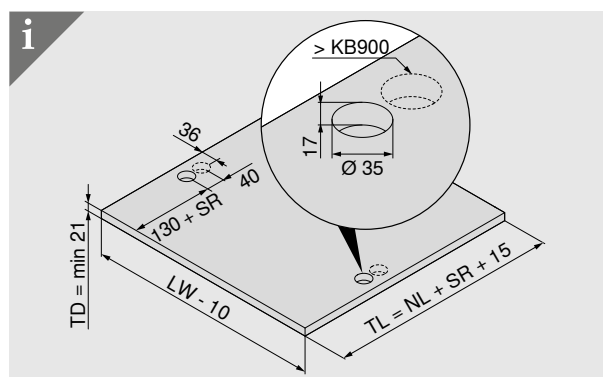
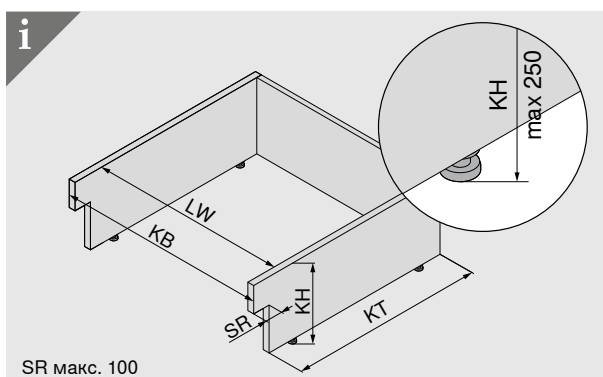
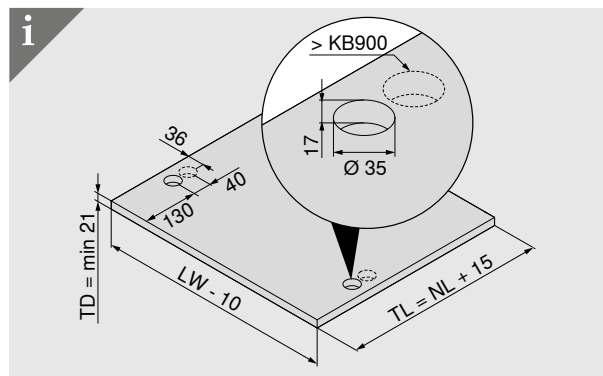
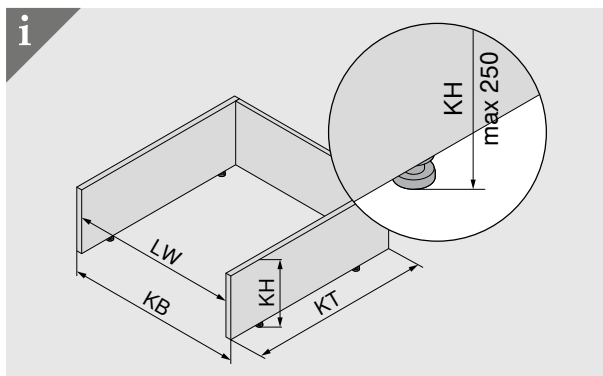
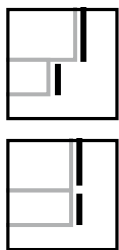
#### Необходимое пространство в корпусе



\* При использовании дистанционной проставки Blum мин. КН должна составлять 148 мм

Ширина корпуса мин. 400 мм, с SERVO-DRIVE мин. 450 мм

Проектирование

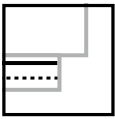


FA Наложение фасада  
KB Ширина корпуса  
KH Высота корпуса

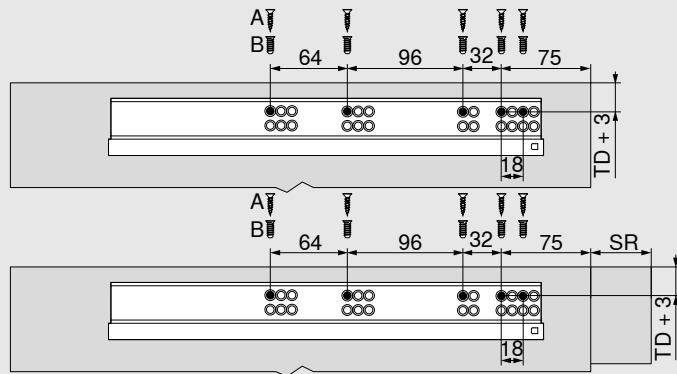
KT Глубина корпуса  
LW Внутренняя ширина корпуса  
NL Номинальная длина

SR Смещение цоколя вовнутрь  
TD Толщина выдвижной полки  
TL Длина выдвижной полки

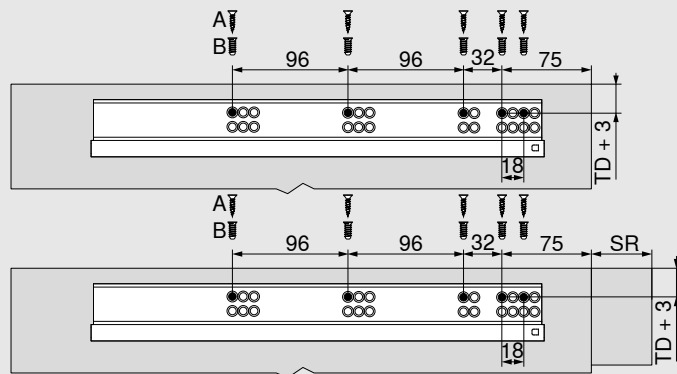
## Проектирование



i



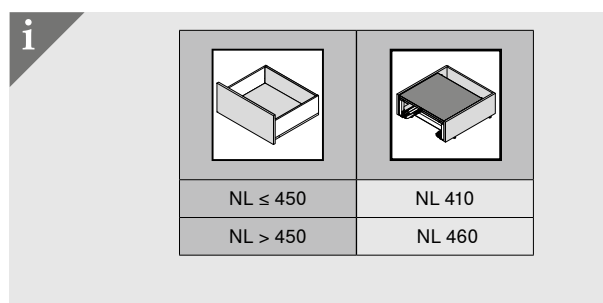
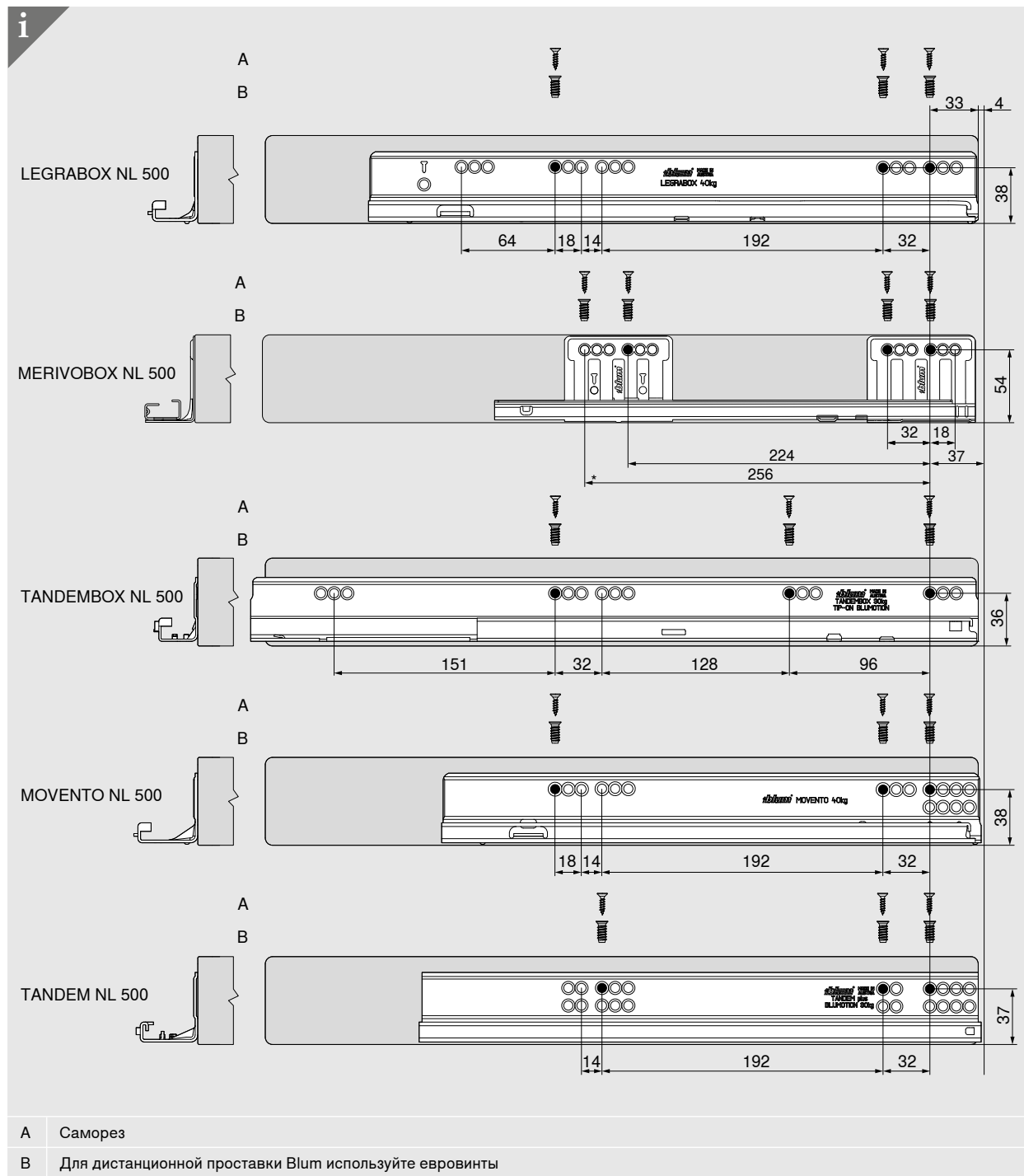
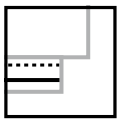
для 410 мм



для 460 мм

NL Номинальная длина  
 SR Смещение цоколя вовнутрь  
 TD Толщина выдвигной полки

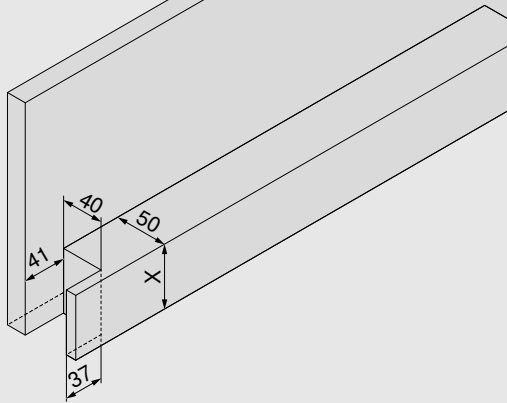
## Проектирование



NL Номинальная длина  
 SR Смещение цоколя вовнутрь  
 TD Толщина выдвигной полки

## Монтаж

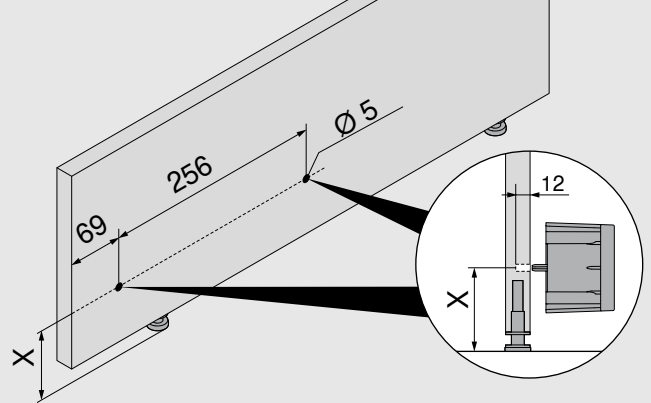
## Установочные размеры – деревянная дистанционная проставка



Собственное изготовление

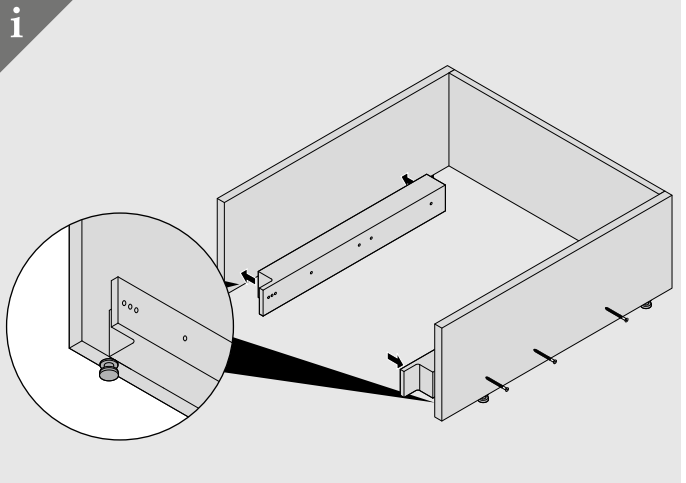
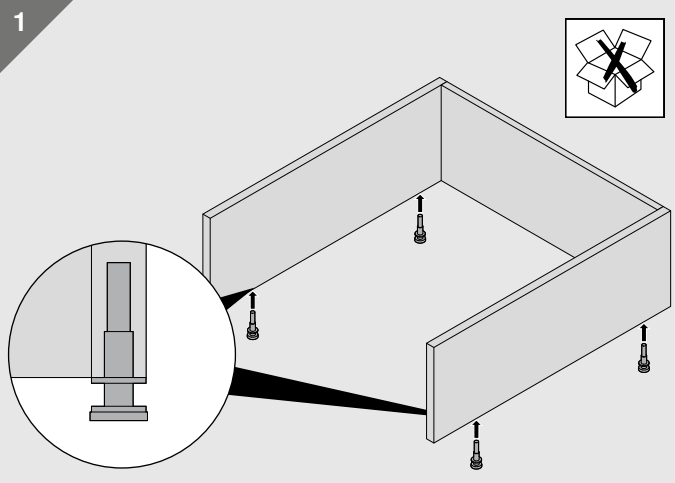
	X (мм)
LEGRABOX	50
MERIVOBX	65
TANDEMBOX	50
MOVENTO I TANDEM	50

## Установочные размеры – дистанционная проставка Blum

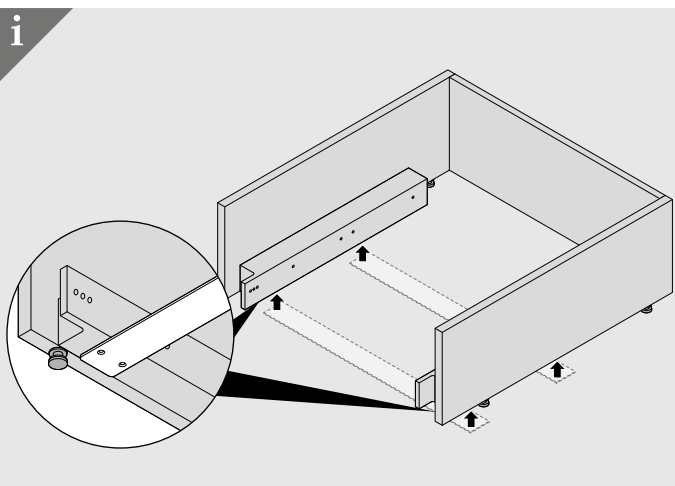


	X (мм)
LEGRABOX	53
MERIVOBX	51
TANDEMBOX	51
MOVENTO I TANDEM	53

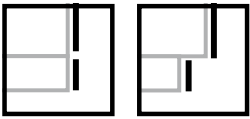
1



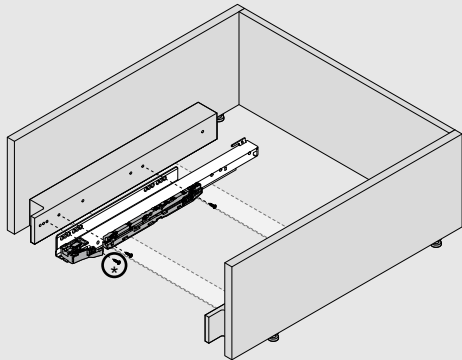
i

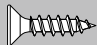


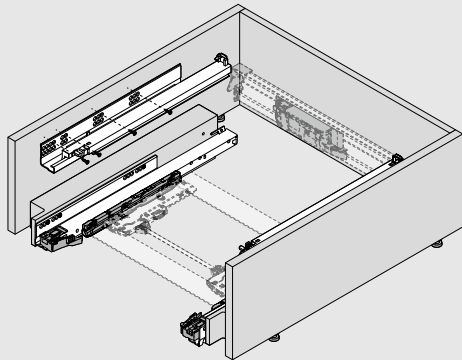
Монтаж

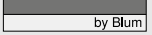
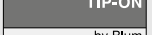



2  (3.5 x 15) \*(3.5 x 10)




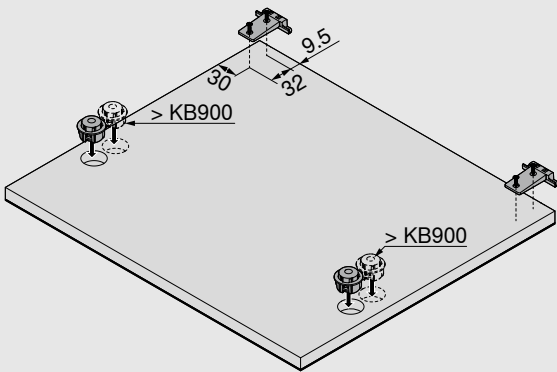
3  (3.5 x 15)



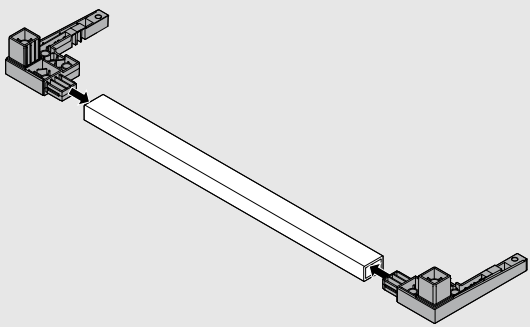
-  SERVO-DRIVE  
by Blum
-  TIP-ON  
by Blum
- \*  TIP-ON  
BLUMOTION  
by Blum

\* Рекомендация: комбинировать только с механизмом L5.

4  (4 x 15)

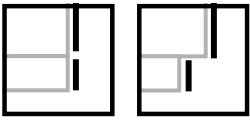


5

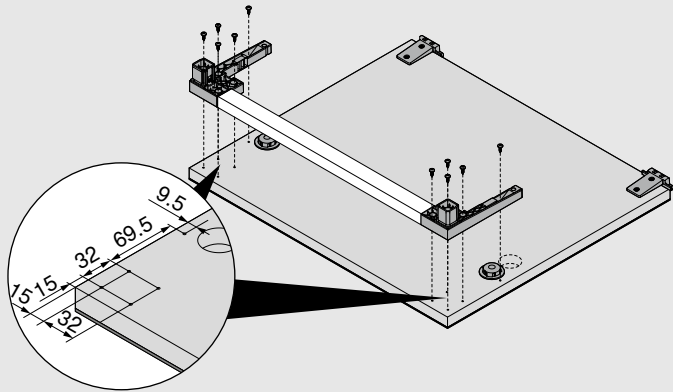


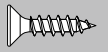


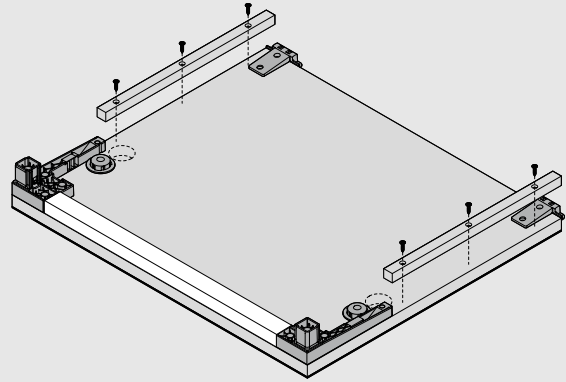
## Монтаж



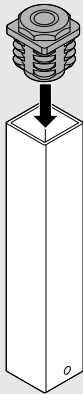
6  (4 x 15)



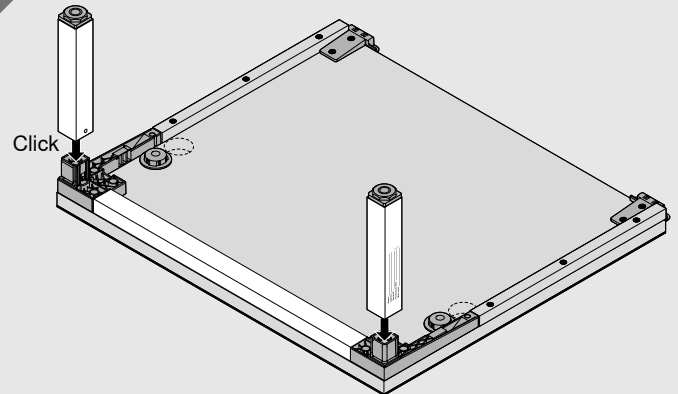
7  (3.5 x 25)



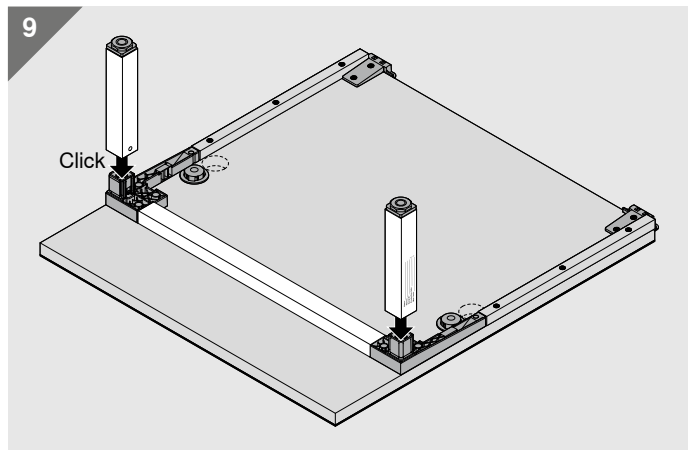
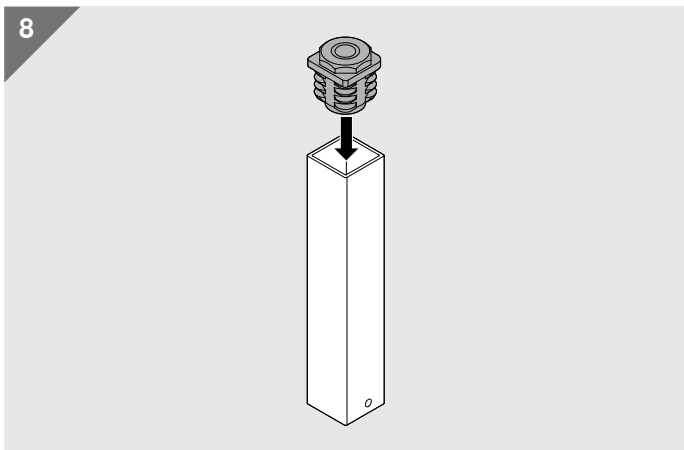
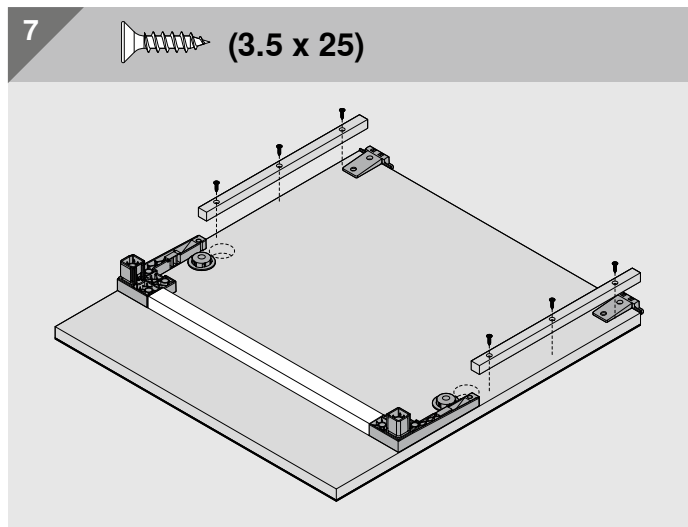
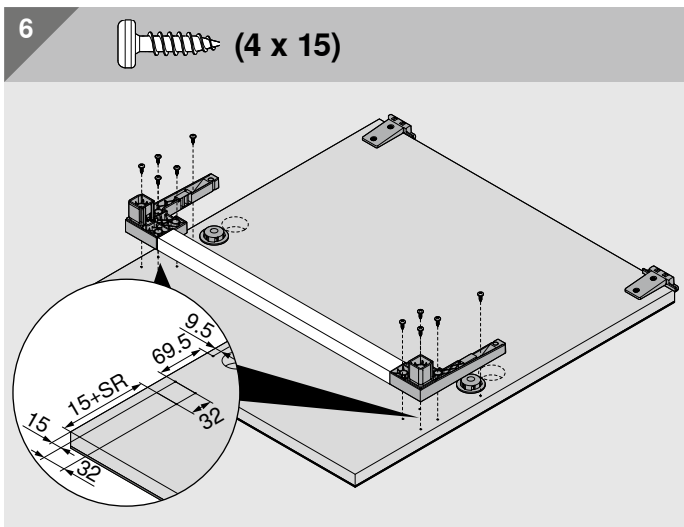
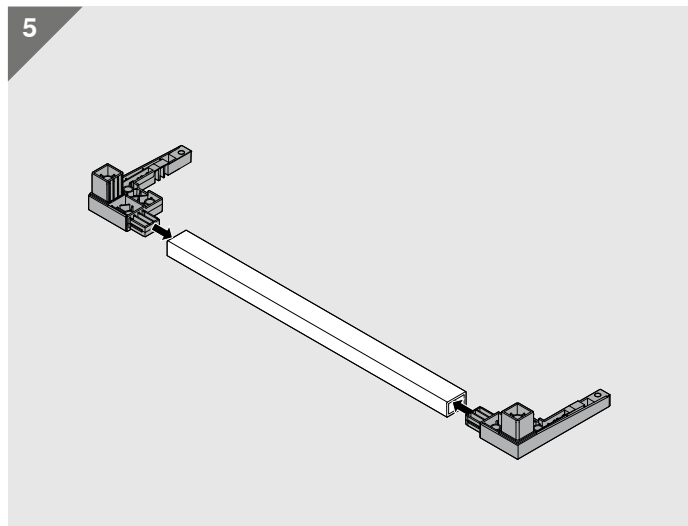
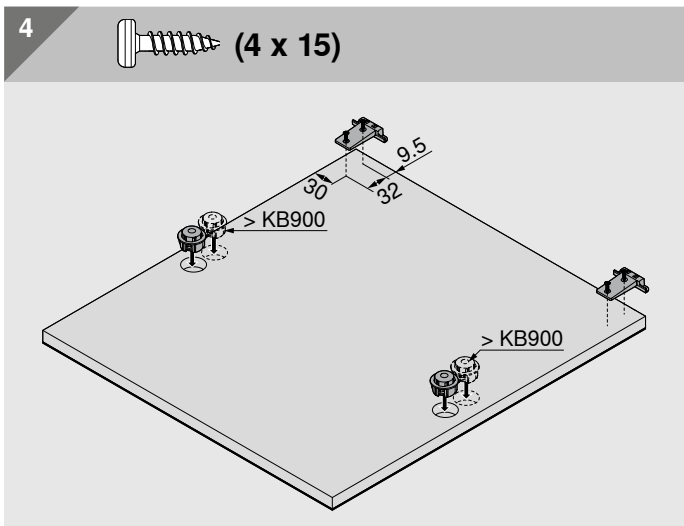
8



9

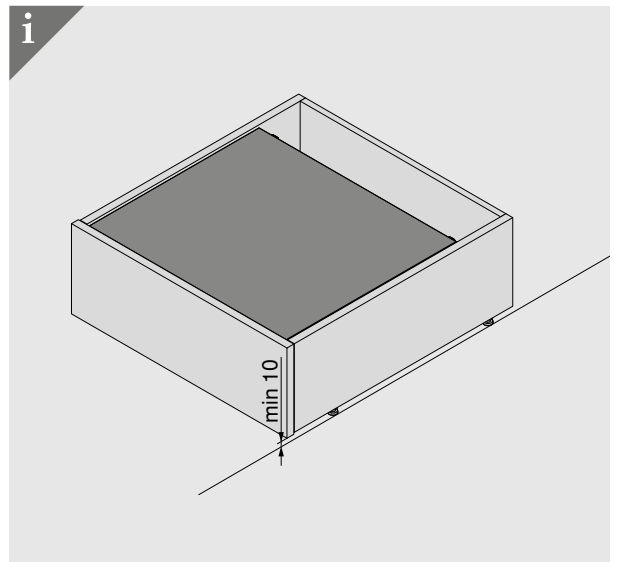
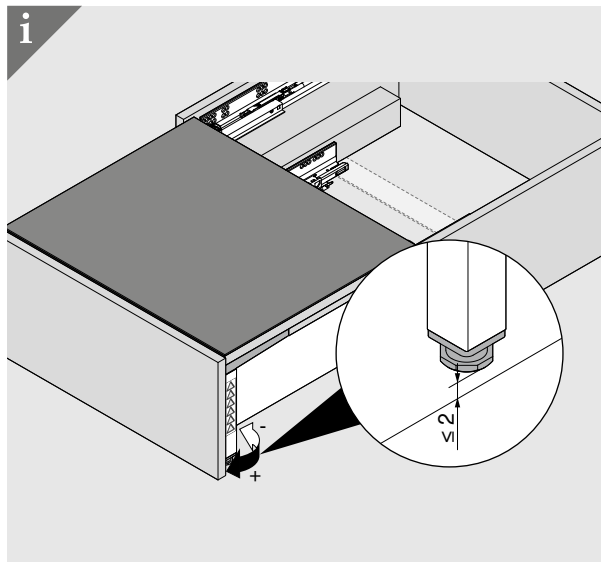
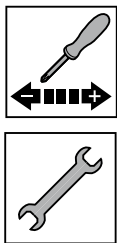
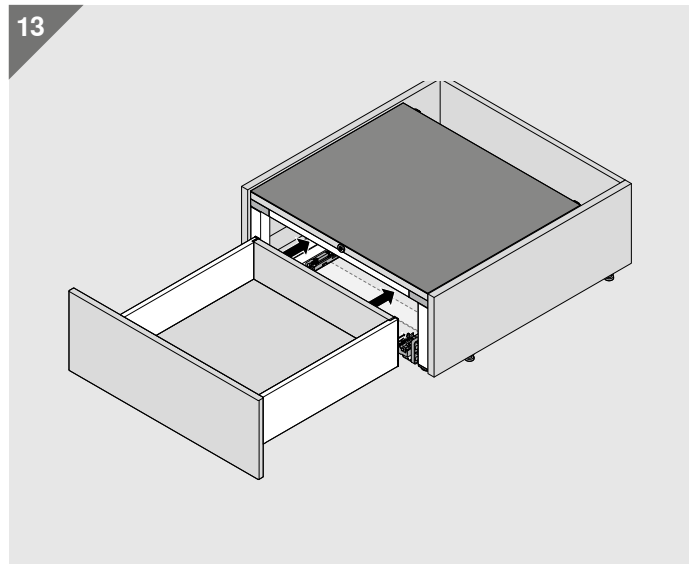
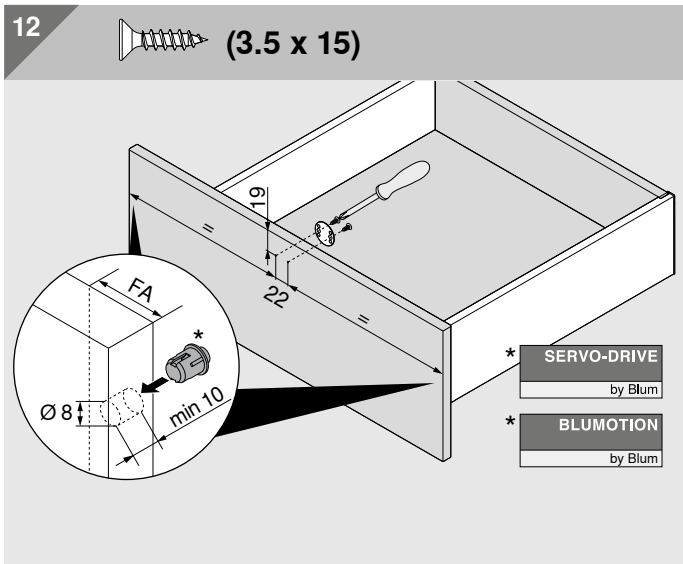
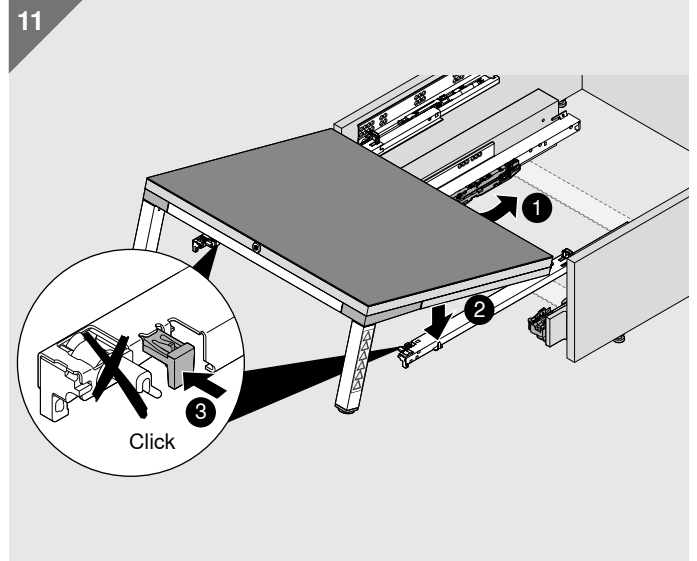
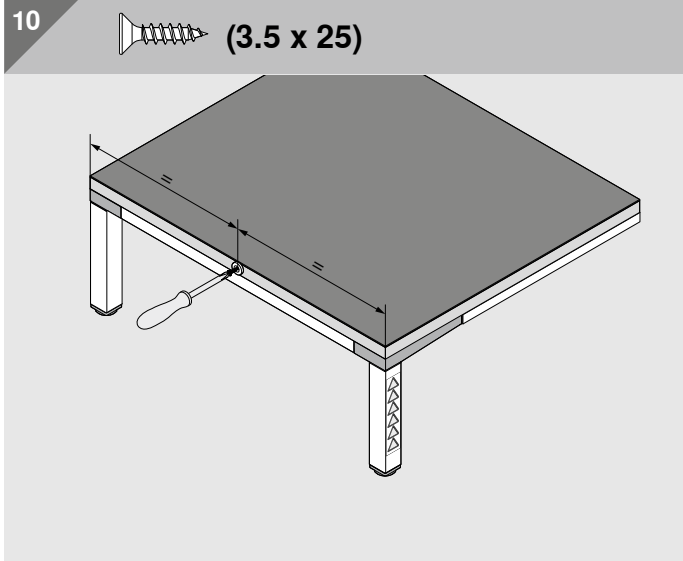


Монтаж

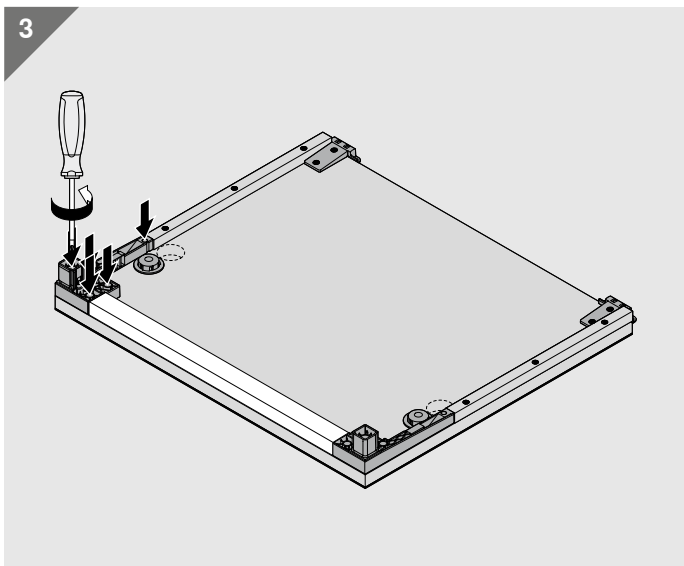
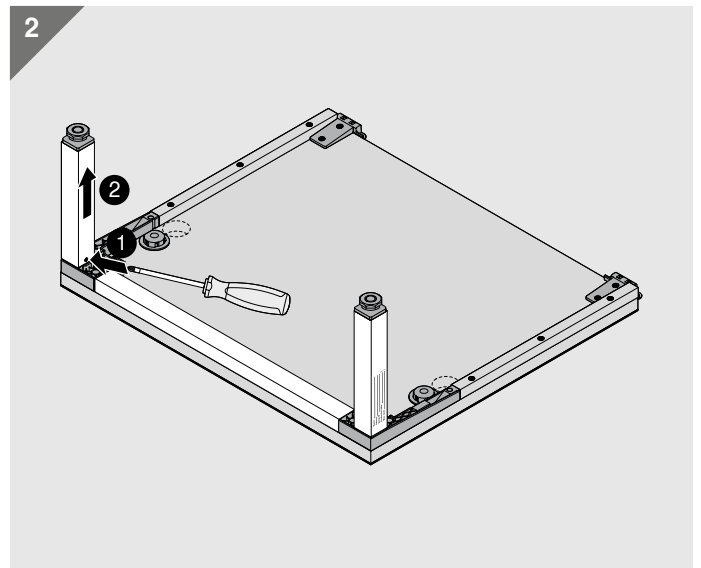
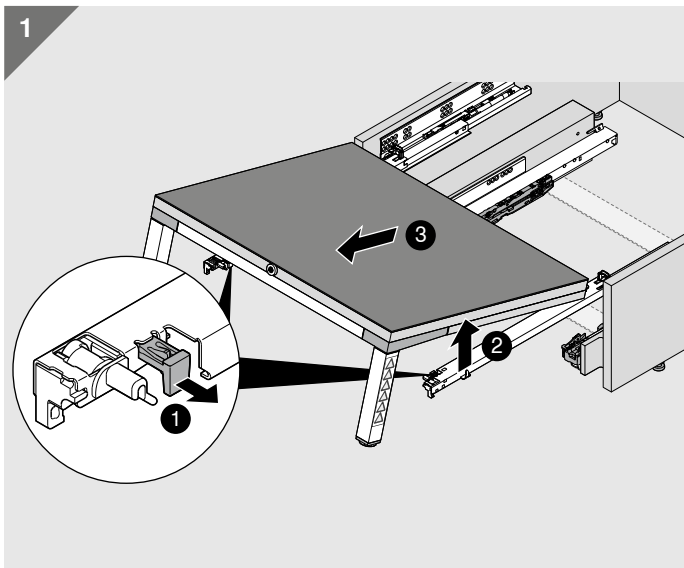


KB Ширина корпуса  
SR Смещение цоколя вовнутрь

Монтаж



Демонтаж





A bright, modern kitchen with a woman sitting on a black stool at a long wooden kitchen island. A man is standing in the background, smiling and cooking. The kitchen features a large window, a dining table with chairs, and a man in a striped shirt and blue pants. The floor is made of light-colored wood in a herringbone pattern. The lighting is warm and natural, coming from the window and ceiling lights.

# moving ideas

Мы верим в то, что идеи движут миром. Для того, чтобы Вы могли реализовать свои творческие замыслы, мы предлагаем Вам инновационную фурнитуру, вдохновляющие концепции мебели и полезные сервисы. Мы руководствуемся Вашими потребностями, мировыми тенденциями и нашими общими представлениями о повышении качества жизни. Давайте вместе создавать мотивирующие идеи.



## Качество жизни

Мы стремимся к тому, чтобы повседневное использование мебели было более комфортным и функциональным.



## Ассортимент

Все из одних рук: благодаря нашему разнообразному ассортименту изделий Вы сможете воплотить в жизнь актуальные и будущие тенденции оформления жилых помещений.



## Вдохновение

Мы наблюдаем за мировыми тенденциями развития дизайна интерьера и исследуем решения завтрашнего дня. Наши знания мы передаем Вам.



## Инновации

Мы постоянно находимся в движении. Благодаря своей любознательности и стремлению к исследованиям мы разрабатываем для Вас новые изделия и сервисы.



## Сервисы

Мы поддерживаем Вас в Вашей работе с помощью наших электронных сервисов, адаптированных к Вашим процессам.



## Качество

Мы все время совершенствуем наши изделия, сервисы и самих себя.



## Доверие

Мы берем на себя ответственность за наше партнерство, наших сотрудников, общество и окружающую среду.

Основатель компании Юлиус Блум начал свою деятельность в 1952 году с шипов для лошадиных подков. Сегодня мы поставляем инновационную мебельную фурнитуру клиентам в более чем 120 стран мира.

Julius Blum GmbH  
Beschlägefabrik  
6973 Höchst, Austria  
Tel.: +43 5578 705-0  
Fax: +43 5578 705-44  
E-Mail: [info@blum.com](mailto:info@blum.com)  
[www.blum.com](http://www.blum.com)

Наши предприятия в Австрии, Польше и Китае имеют указанные ниже сертификаты.  
Наше предприятие в США имеет сертификат ISO 9001.  
Наше предприятие в Бразилии имеет сертификаты ISO 9001, ISO 14001 и ISO 45001.



Авторские права на все содержание принадлежат фирме Blum.  
Сохраняем за собой право на технические изменения.  
IDNR: 000.000.0 · EP-468/6 RU-AL/03.23

Look for our  
FSC™-certified  
products