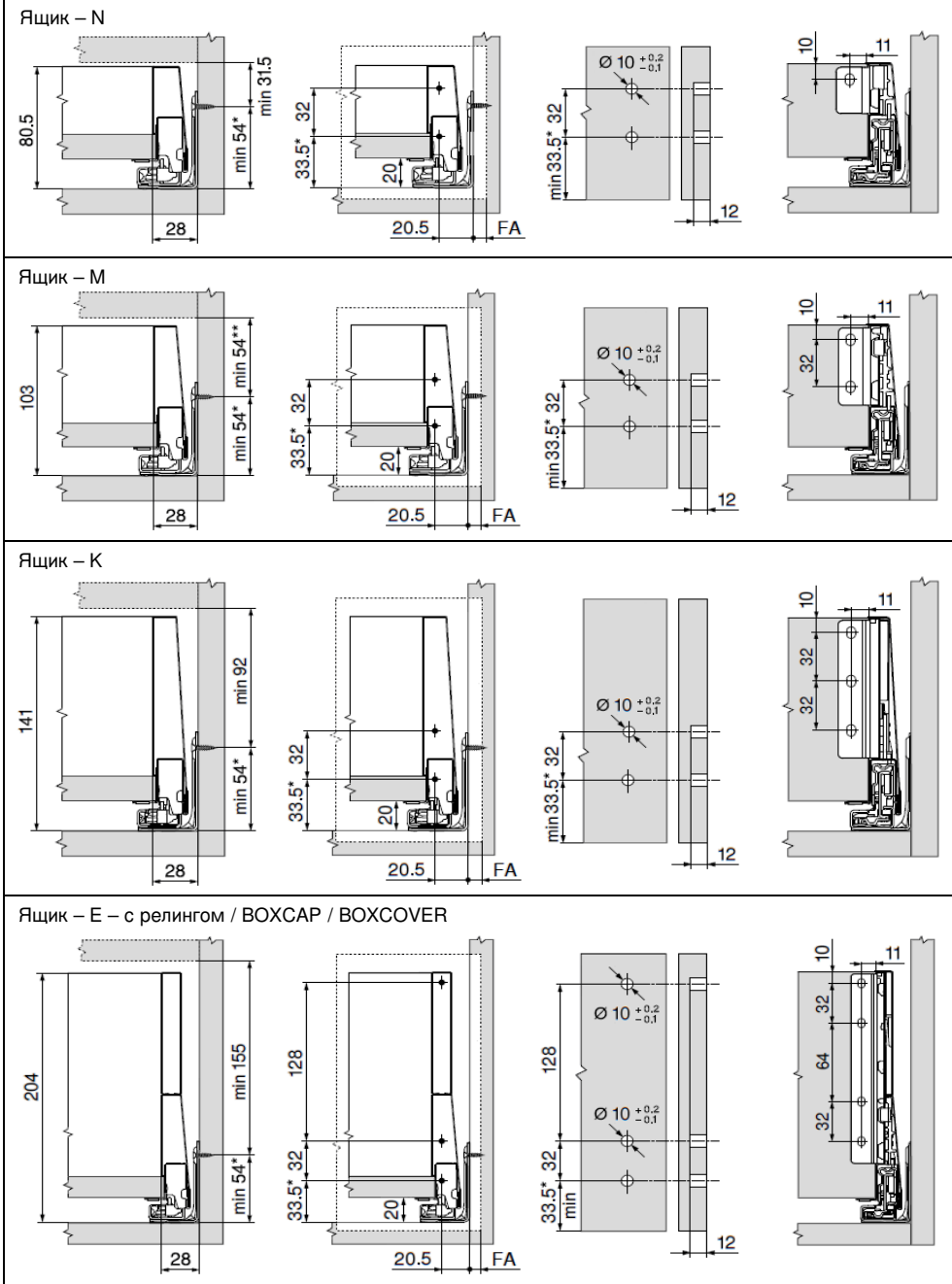


MERIVOBOX с BLUMOTION – инструкция по монтажу

Необходимое пространство и установочные размеры

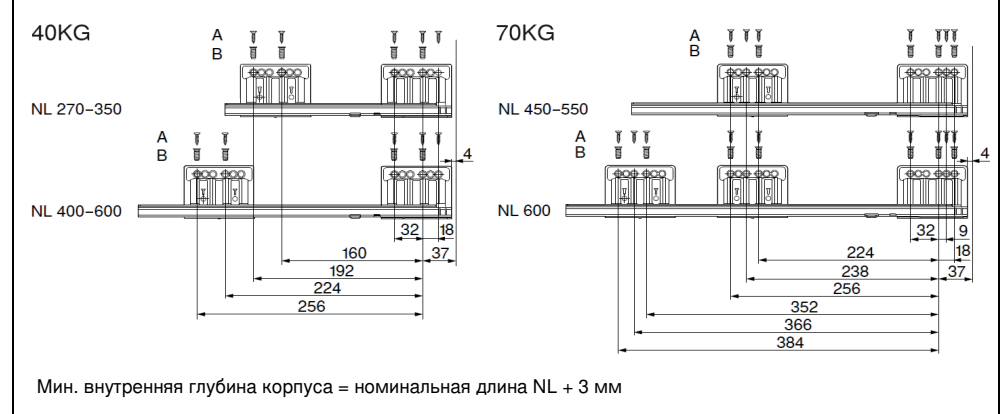


* +1 мм при монтаже направляющей до сборки корпуса

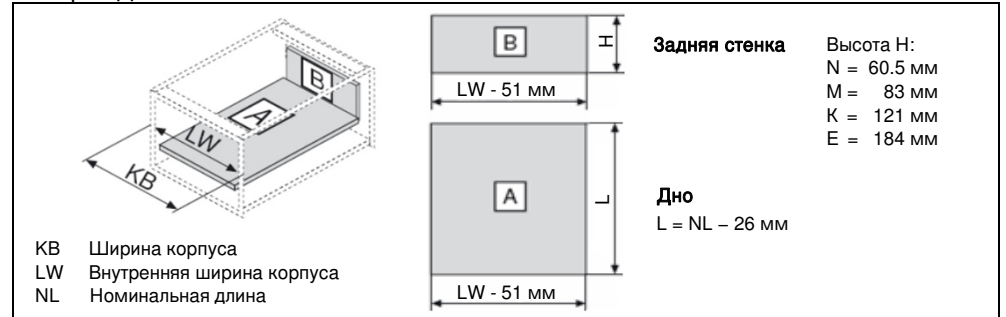
** Для внутреннего ящика с фиксатором – min 57 мм

FA Наложение фасада

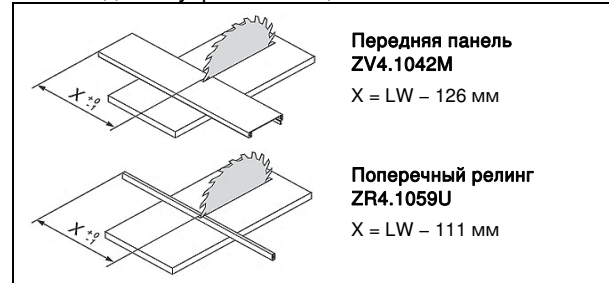
Позиции крепления направляющих к корпусу



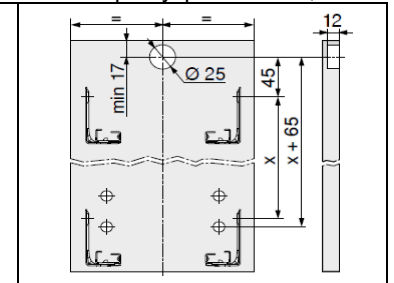
Раскрой ДСП 16 мм



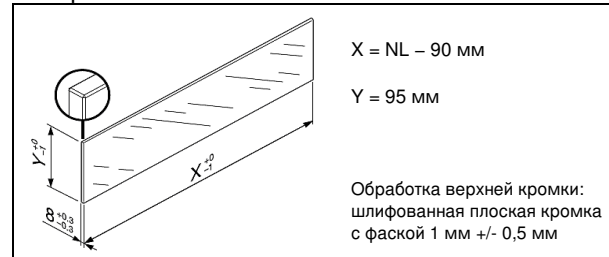
Расчет для внутреннего ящика



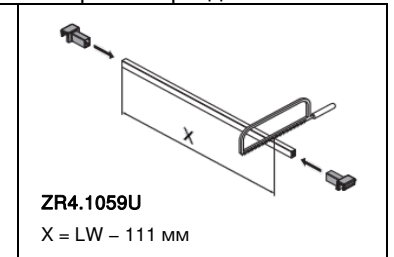
Фиксатор внутреннего ящика



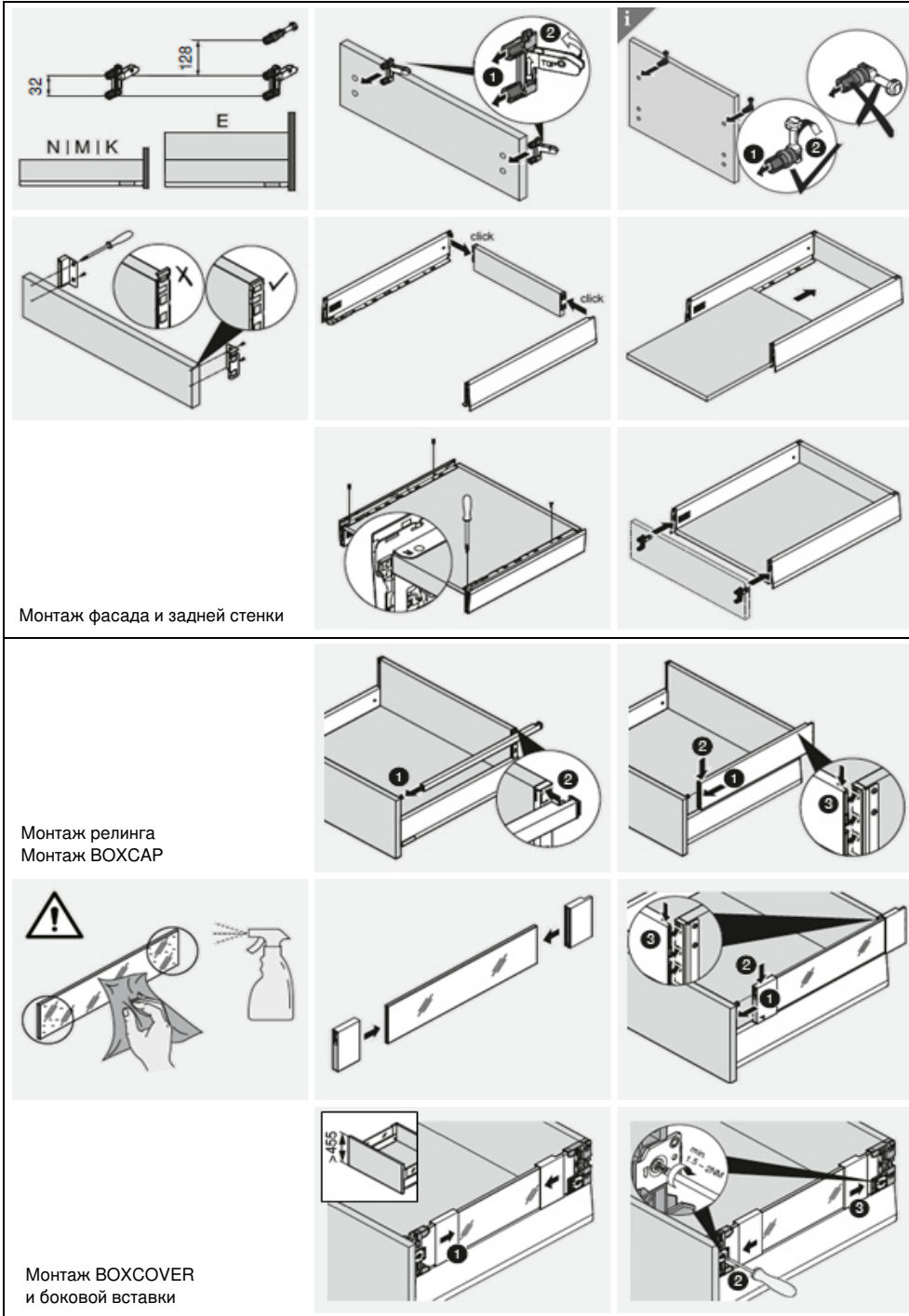
Раскрой боковой вставки



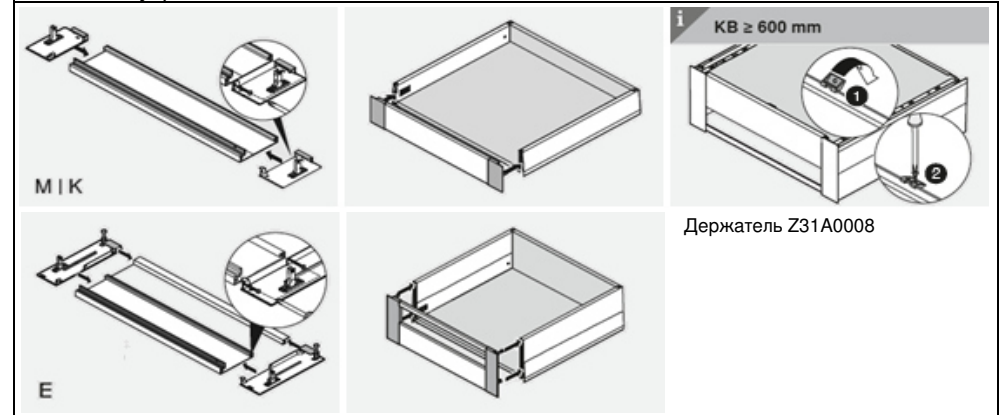
Поперечный разделитель



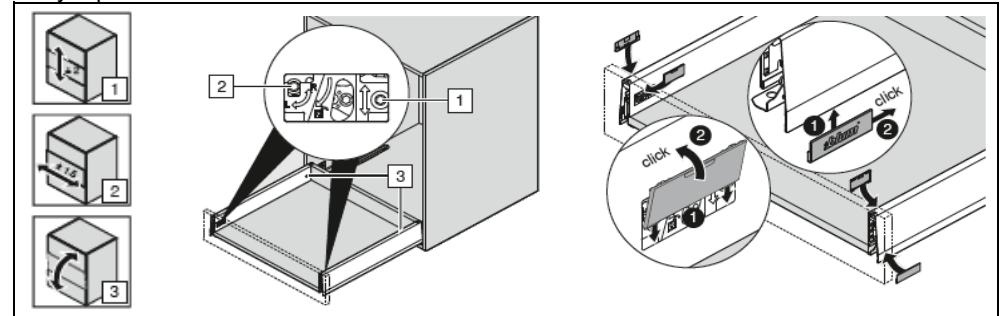
Монтаж



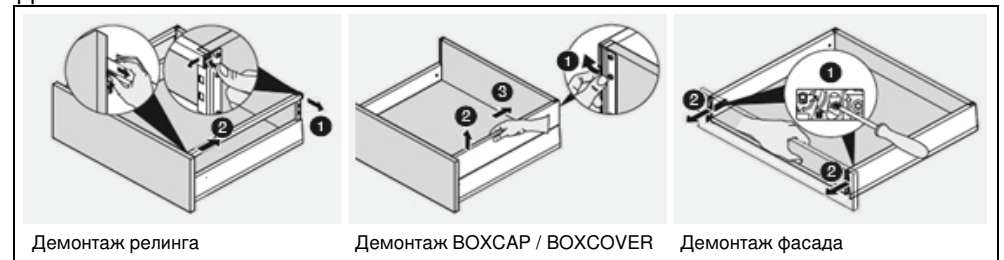
Монтаж внутреннего ящика



Регулировка



Демонтаж



Установка и снятие ящика

